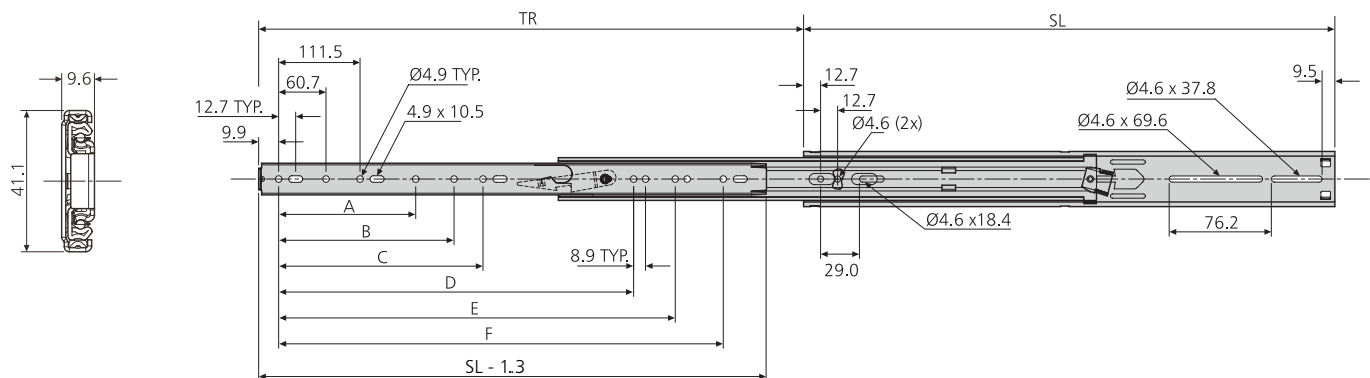


- Load rating up to 55kg per pair
- 100%+ extension
- 9.6mm slide thickness
- Lock-out
- Front disconnect
- Optional enclosure mounting brackets
- Not suitable for flat mounting
- Temperature -20°C to +70°C
- HAZ - 12 hours salt spray test

- Charge jusqu'à 55kg par paire
- Course +100%
- Épaisseur de glissière de 9,6mm
- Verrouillage en position ouverte
- Déconnexion frontale
- Équerres de montage pour armoire en option
- Ne convient pas pour un montage à plat
- Température d'utilisation de -20 °C à +70 °C
- HAZ - 12 heures de tenue au brouillard salin

- Lastwert bis 55kg pro paar
- Überauszug
- 9,6mm Schienendicke
- Verriegelung ausgezogen
- Frontschnelltrennung
- Optionale Gehäuse-Montagewinkel
- Nicht für Flachmontage geeignet
- Temperatur -20°C bis +70°C
- HAZ - 12 Stunden Salzsprühtest



2907	mm								kg	
	SL	TR	A	B	C	D	E	F	W	L
HAZ2907-0012	305	356	-	-	-	-	-	235.0	0.84	30
HAZ2907-0014	356	406	-	-	-	-	-	285.8	1.00	35
HAZ2907-0016	406	457	162.6	-	-	-	-	336.5	1.13	45
HAZ2907-0018	457	508	-	-	164.8	314.3	-	387.3	1.27	50
HAZ2907-0020	508	559	-	172.1	203.2	356.2	-	438.1	1.42	55
HAZ2907-0022	559	610	-	-	213.0	407.0	-	488.9	1.55	55
HAZ2907-0024	610	660	254.0	273.7	-	-	457.8	539.7	1.71	50
HAZ2907-0026	660	711	140.3	232.4	269.1	416.6	508.6	590.5	1.87	50
HAZ2907-0028	711	762	191.1	283.2	304.8	467.4	559.4	641.4	2.00	50
HAZ2907-0030	762	813	-	241.9	319.9	518.2	610.2	692.1	2.16	50

Notes:

- **Fixing recommendation: M4 screw**
- Max. head. ht. 2.5mm/Ø9.6mm
- For enclosure mounting brackets, refer to "Mounting kits and accessories" section
- For cable carriers, refer to "Mounting kits and accessories" section
- Vertical (side) mounting only
- Load ratings quoted are the maximum for a pair of side mounted slides installed 450mm apart, unless otherwise stated. For more information, refer to "How to select a slide" section

Notes:

- Visserie recommandée: Vis M4
- Hauteur de tête 2,5mm/Ø9,6mm
- Pour les équerres de montage d'armoire électronique, reportez-vous à la section « Kits et accessoires dew montage »
- Pour les porte-câbles, reportez-vous à la section « Kits et accessoires dew montage »
- Montage sur chant uniquement
- Charge maximum par paire de glissières montées sur chant sur un tiroir de 450mm de largeur, sauf indication contraire. Pour de plus amples informations, reportez-vous à la section « Pour bien sélectionner la glissière »

Hinweise:

- Empfohlene Befestigung: Schraube M4
- Max. Kopfhöhe 2,5mm/Ø9,6mm
- Gehäuse-Montagewinkel siehe Abschnitt 'Montage-Kits und Zubehör'
- Kabelträger siehe Abschnitt 'Montage-Kits und Zubehör'
- Nur Vertikalmontage
- Falls nicht anders angegeben, sind die genannten Tragkräfte die maximal erreichbaren, bei einem Paar seitlich montierten Führungen mit 450mm Schienenabstand. Weitere Information siehe Abschnitt 'Schienen-Auswahl'