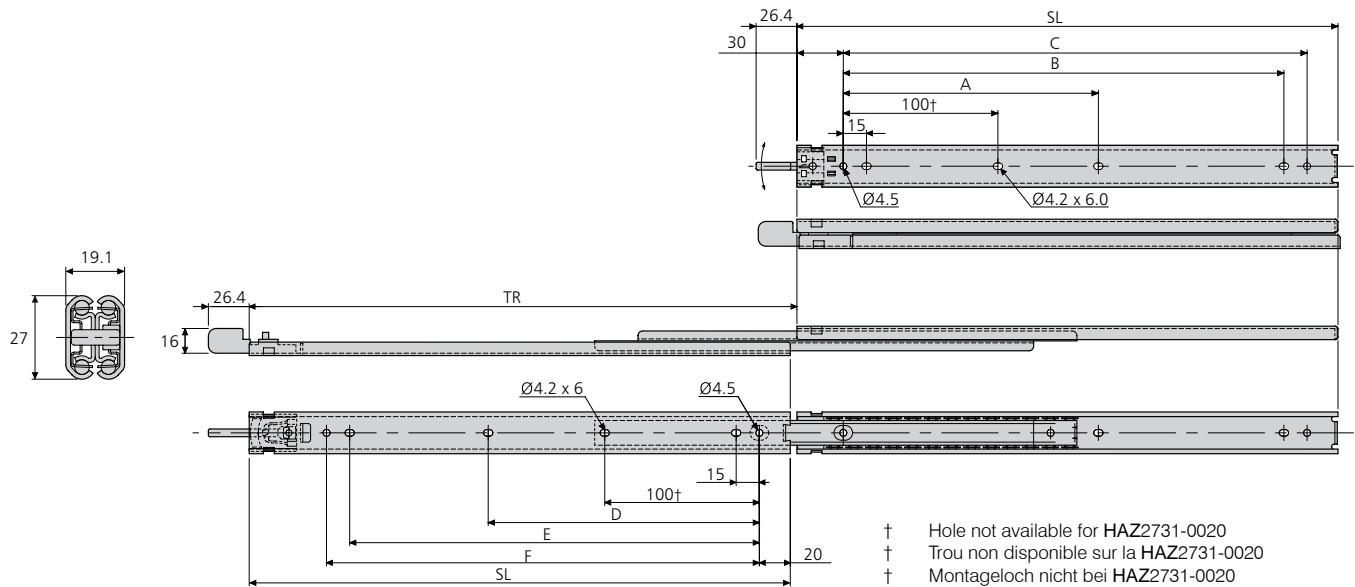


- Load rating up to 30kg per pair
- 100% extension
- 19.1mm slide thickness
- Low profile – 27mm high
- Lock-in
- Front lever lock release
- Not suitable for flat mounting
- Temperature -20°C to +70°C
- HAZ - 12 hours salt spray test

80,000

- Charge jusqu'à 30kg per paire
- Course 100%
- Épaisseur de glissière de 19,1mm
- Section réduite: 27mm de haut
- Verrouillage en position fermée
- Déverrouillage par levier avant
- Ne convient pas pour un montage à plat
- Température d'utilisation de -20 °C à +70 °C
- HAZ - 12 heures de tenue au brouillard salin

- Lastwert bis 30kg pro paar
- Vollauszug
- 19,1mm Schienendicke
- Geringe Schienenhöhe: 27mm hoch
- Verriegelung in eingefahrener position
- Betätigung über Hebel
- Nicht für Flachmontage geeignet
- Temperatur -20°C bis +70°C
- HAZ - 12 Stunden Salzsprühtest



2731CL	mm								kg	
	SL	TR±3	A	B	C	D	E	F	W	L
HAZ2731-0020CL	200	207	-	135	150	-	119	130	0.561	23
HAZ2731-0025CL	250	256	-	185	200	-	165	180	0.723	26
HAZ2731-0030CL	300	305	-	235	250	-	215	230	0.885	30
HAZ2731-0035CL	350	354	-	285	300	-	265	280	1.047	28
HAZ2731-0040CL	400	404	-	335	350	-	315	330	1.209	26
HAZ2731-0045CL	450	453	215	385	400	225	365	380	1.371	24
HAZ2731-0050CL	500	502	240	435	450	250	415	430	1.533	22

Notes:

- Fixing recommendation: M4 or M3
- Max. head height 2.5mm/Ø8.3mm
- Slide is unhandled
- Load ratings quoted are the maximum for a pair of side mounted slides installed 450mm apart, unless otherwise stated. For more information, refer to "How to select a slide" section

Notes:

- Visserie recommandée: M4 ou M3
- Hauteur de tête 2,5mm/Ø8,3mm
- La glissière se monte indifféremment à gauche ou à droite
- Charge maximum par paire de glissières montées sur chant sur un tiroir de 450mm de largeur, sauf indication contraire. Pour de plus amples informations, reportez-vous à la section « Pour bien sélectionner la glissière »

Hinweise:

- Empfohlene Befestigung: Schraube M4/M3
- Max. Kopfhöhe 2,5mm/Ø8,3mm
- Seitenneutrale Montage
- Falls nicht anders angegeben, sind die genannten Tragkräfte die maximal erreichbaren, bei einem Paar seitlich montierten Führungen mit 450mm Schienenabstand. Weitere Information siehe Abschnitt „Schienen-Auswahl“