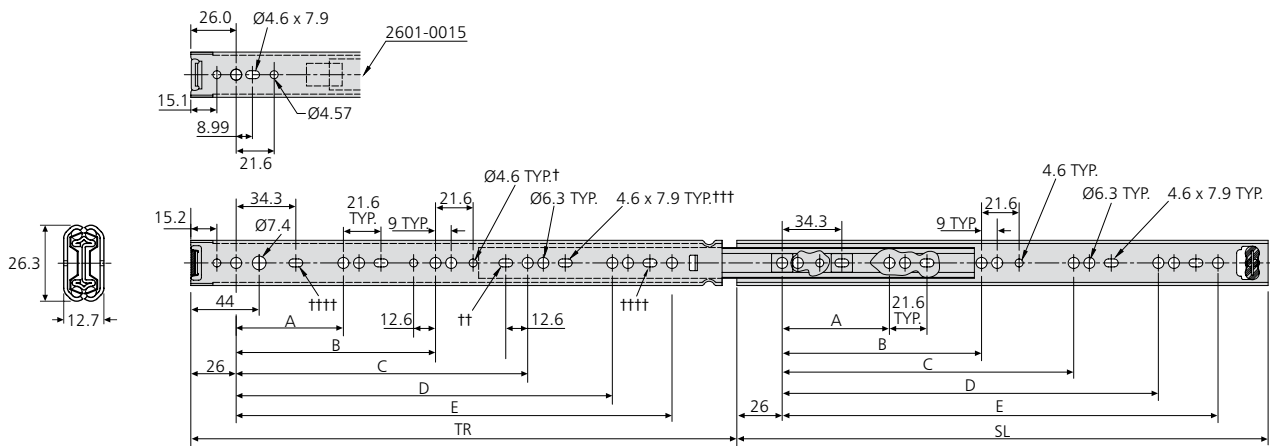


- Load rating up to 45kg per pair
- 100% extension
- 12.7mm slide thickness
- Low profile – only 26.3mm high
- Hold-in
- Not suitable for flat mounting
- Temperature -20°C to +70°C
- HAZ - 12 hours salt spray test

80,000

- Charge jusqu'à 45kg per paire
- Course 100%
- Épaisseur de glissière de 12,7mm
- Section réduite: 26,3mm de haut seulement
- Point dur en position fermée • Ne convient pas pour un montage à plat
- Température d'utilisation de -20 °C à +70 °C
- HAZ - 12 heures de tenue au brouillard salin

- Lastwert bis 45kg pro paar
- Vollauszug
- 12,7mm Schienendicke
- Geringe Schienenhöhe – nur 26,3mm hoch
- Rastung in geschlossener Position
- Nicht für Flachmontage geeignet
- Temperatur -20°C bis +70°C • HAZ - 12 Stunden Salzsprühstest



† Hole not available for 2601-0030
 Trou non disponible sur la 2601-0030
 Montageloch nicht bei 2601-0030
 †† 2601-0040

††† Hole not available for 2601-0040
 Trou non disponible sur la 2601-0040
 Montageloch nicht bei 2601-0040
 †††† Hole not available for 2601-0015
 Trou non disponible sur la 2601-0015
 Montageloch nicht bei 2601-0015

2601	mm							kg	
	SL	TR	A	B	C	D	E	W	L
HAZ2601-0015	150	147.5	78	-	-	-	-	0.32	12
HAZ2601-0020	200	209	128	-	-	-	-	0.44	16
HAZ2601-0025	250	259	128	-	-	-	-	0.55	25
HAZ2601-0030	300	308	128	224	-	-	-	0.67	32
HAZ2601-0035	350	357	128	224	-	-	-	0.78	35
HAZ2601-0040	400	406	128	224	320	-	-	0.89	45
HAZ2601-0045	450	456	128	224	352	-	-	1.01	45
HAZ2601-0050	500	505	128	224	352	416	-	1.11	35
HAZ2601-0055	550	554	128	224	352	448	489	1.23	30

Notes:

- Fixing recommendation: 6mm Euro screw/ 4mm wood screw. Max. head. ht. 2mm/Ø7.8mm
- Vertical (side) mounting only
- Load ratings quoted are the maximum for a pair of side mounted slides installed 450mm apart, unless otherwise stated. For more information, refer to "How to select a slide" section

Notes:

- Visserie recommandée: Eurovis 6mm/ vis à bois 4mm. Hauteur de tête 2mm/Ø7,8mm
- Montage sur chant uniquement
- Charge maximum par paire de glissières montées sur chant sur un tiroir de 450mm de largeur, sauf indication contraire. Pour de plus amples informations, reportez-vous à la section « Pour bien sélectionner la glissière »

Hinweise:

- Empfohlene Befestigung: Euro-Schraube 6mm/ Holzschraube 4mm. Max. Kopfhöhe 2mm/Ø7,8mm
- Nur Vertikalmontage
- Falls nicht anders angegeben, sind die genannten Tragkräfte die maximal erreichbaren, bei einem Paar seitlich montierten Führungen mit 450mm Schienenabstand. Weitere Information siehe Abschnitt „Schienen-Auswahl“