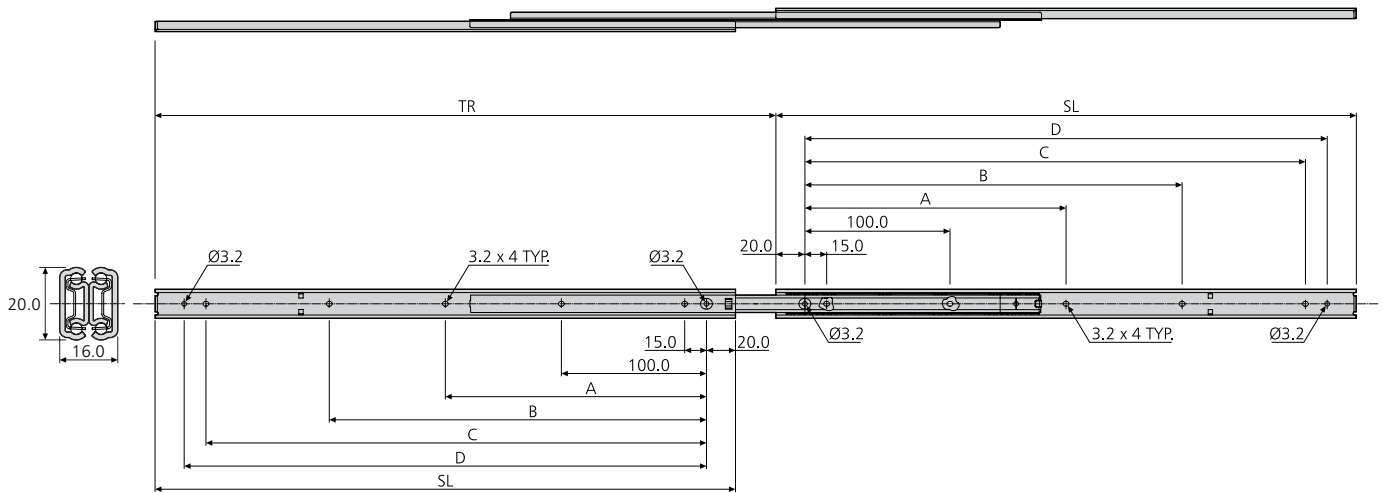


- Load rating up to 20kg per pair
- 100% extension
- 16mm slide thickness
- Low profile: only 20mm high
- Not suitable for flat mounting
- Temperature -20°C to +110°C
- HAZ - 12 hours salt spray test

80,000

- Charge jusqu'à 20kg per paire
- Course 100%
- Épaisseur de glissière de 16mm
- Section réduite: 20mm de haut seulement
- Ne convient pas pour un montage à plat
- Température d'utilisation de -20 °C à +110 °C
- HAZ - 12 heures de tenue au brouillard salin

- Lastwert bis 20kg pro paar
- Vollauszug
- 16mm Schienendicke
- Geringe Schienenhöhe: nur 20mm hoch
- Nicht für Flachmontage geeignet
- Temperatur -20°C bis +110°C
- HAZ - 12 Stunden Salzprühtest



2431	mm						kg	
	SL	TR	A	B	C	D	W	L
HAZ2431-0015	150	156	-	-	95.0	110.0	0.32	15
HAZ2431-0020	200	231	-	-	145.0	160.0	0.43	17
HAZ2431-0025	250	280	-	-	195.0	210.0	0.55	19
HAZ2431-0030	300	329	-	160.0	245.0	260.0	0.67	20
HAZ2431-0035	350	379	-	210.0	295.0	310.0	0.79	20
HAZ2431-0040	400	428	-	260.0	345.0	360.0	0.90	18
HAZ2431-0045	450	477	205.0	310.0	395.0	410.0	1.02	16
HAZ2431-0050	500	526	230.0	360.0	445.0	460.0	1.15	13

Notes:

- Fixing recommendation: M3 screw/ 3mm wood screw
- Max. head. ht. 1.8mm/Ø5.6mm
- Vertical (side) mounting only
- Load ratings quoted are the maximum for a pair of side mounted slides installed 450mm apart, unless otherwise stated. For more information, refer to "How to select a slide" section

Notes:

- Visserie recommandée: Vis M3/vis à bois 3mm
- Hauteur de tête 1,8mm/Ø5,6mm
- Montage sur chant uniquement
- Charge maximum par paire de glissières montées sur chant sur un tiroir de 450mm de largeur, sauf indication contraire. Pour de plus amples informations, reportez-vous à la section « Pour bien sélectionner la glissière »

Hinweise:

- Empfohlene Befestigung: Schraube M3/ Holzschraube 3mm
- Max. Kopfhöhe 1,8mm/Ø5,6mm
- Nur Vertikalmontage
- Falls nicht anders angegeben, sind die genannten Tragkräfte die maximal erreichbaren, bei einem Paar seitlich montierten Führungen mit 450mm Schienenabstand. Weitere Information siehe Abschnitt 'Schienen-Auswahl'