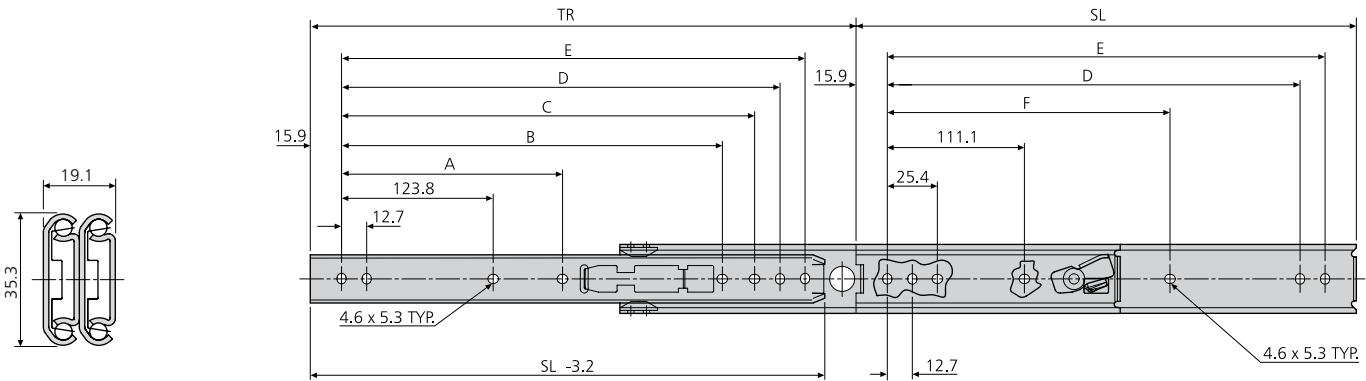


<ul style="list-style-type: none"> • Load rating up to 70kg • 100%+ extension • 19.1mm slide thickness • Lock-out • Front disconnect • Optional enclosure mounting brackets • Suitable for flat mounting • Flat mounting reduces load rating by 75% • Temperature -20°C to +110°C • HAZ - 12 hours salt spray test 	<ul style="list-style-type: none"> • Charge jusqu'à 70kg per paire • Course +100% • Épaisseur de glissière de 19,1mm • Verrouillage en position ouverte • Déconnexion frontale • Équerres de montage pour armoire en option • Possibilité de montage à plat • Le montage à plat réduit la capacité de charge jusqu'à 75% • Température d'utilisation de -20 °C à +110 °C • HAZ - 12 heures de tenue au brouillard salin 	<ul style="list-style-type: none"> • Lastwert bis 70kg pro paar • Überauszug • 19,1mm Schienendicke • Verriegelung in ausgezogener Position • Frontschnelltrennung • Optionale Gehäuse-Montagewinkel • Für Flachmontage geeignet • Flachmontage reduziert den Lastwert um 75% • Temperatur -20°C bis +110°C • HAZ - 12 Stunden Salzsprühtest 	
--	---	--	--



0305	mm								kg	
	SL	TR	A	B	C	D	E	F	W	L
HAZ0305-0012	305	327.0	-	-	-	260.3	273.0	-	1.27	70
HAZ0305-0014	356	378.0	-	-	298.4	311.1	323.8	-	1.46	68
HAZ0305-0016	406	429.0	-	-	349.2	361.9	374.6	250.8	1.63	65
HAZ0305-0018	457	479.5	212.7	-	400.0	412.7	425.4	301.6	1.88	62
HAZ0305-0020	508	530.5	238.1	365.2	450.8	463.5	476.2	352.4	2.04	57
HAZ0305-0022	559	581.0	263.5	415.9	501.6	514.3	527.0	403.2	2.29	52
HAZ0305-0024	610	632.0	288.9	466.7	552.4	565.1	577.8	454.0	2.50	46
HAZ0305-0026	660	683.0	314.3	517.7	603.2	615.9	628.6	504.8	2.67	41
HAZ0305-0028	711	733.5	339.7	568.3	654.0	666.7	679.4	555.6	2.89	36

Notes:

- Fixing recommendation: M4 screw
- Max. head. ht. 2.5mm/Ø9.6mm
- For enclosure mounting brackets, refer to "Mounting kits and accessories" section
- For more information, refer to "How to select a slide" section

Notes:

- Visserie recommandée: Vis M4
- Hauteur de tête 2,5mm/Ø9,6mm
- Pour les équerres de montage d'armoire électronique, reportez-vous à la section « Kits et accessoires de montage »
- Pour de plus amples informations, reportez-vous à la section « Pour bien sélectionner la glissière »

Hinweise:

- Empfohlene Befestigung: Schraube M4
- Max. Kopfhöhe 2,5mm/Ø9,6mm
- Gehäuse-Montagewinkel siehe Abschnitt 'Montage-Kits und Zubehör'
- Weitere Information siehe Abschnitt 'Schiene-Auswahl'