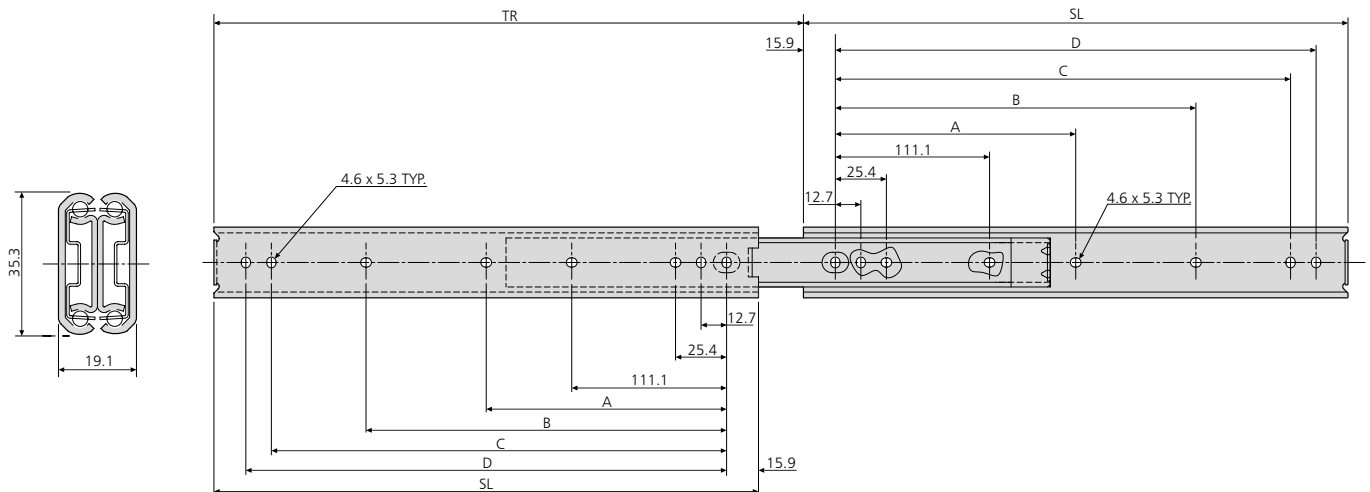


- Load rating up to 70kg per pair
- 100%+ extension
- 19.1mm slide thickness
- Low profile – only 35.3mm high
- Fixing hardware included
- Optional enclosure mounting brackets
- Suitable for flat mounting
- Flat mounting reduces load rating by 75%
- Temperature -20°C to +70°C
- HAZ - 12 hours salt spray test



- Charge jusqu'à 70kg per paire
- Course +100%
- Épaisseur de glissière de 19,1mm
- Section réduite: 35,3mm
- Livrée avec visserie de fixation
- Équerres de montage pour armoire en option
- Possibilité de montage à plat
- Le montage à plat réduit la capacité de charge jusqu'à 75%
- Température d'utilisation de -20 °C à +70 °C
- HAZ - 12 heures de tenue au brouillard salin

- Lastwert bis 70kg pro paar
- Überauszug
- 19,1mm Schienendicke
- Geringe Höhe – nur 35,3mm
- Befestigungsteile inbegriffen
- Optionale Gehäuse-Montagewinkel
- Für Flachmontage geeignet
- Flachmontage reduziert den Lastwert um 75%
- Temperatur -20°C bis +70°C
- HAZ - 12 Stunden Salzsprühstest



0301	mm						kg	
	SL	TR	A	B	C	D	W	L
HAZ0301-0012	305	327	-	149.2	260.3	273.0	1.38	70
HAZ0301-0014	356	378	-	200.0	311.1	323.8	1.63	67
HAZ0301-0016	406	429	-	250.8	361.9	374.6	1.87	65
HAZ0301-0018	457	480	212.7	301.6	412.7	425.4	2.10	63
HAZ0301-0020	508	530	238.1	352.4	463.5	476.2	2.35	60
HAZ0301-0022	559	581	263.5	403.2	514.3	527.0	2.60	55
HAZ0301-0024	610	632	288.9	454.0	565.1	577.8	2.77	50
HAZ0301-0026	660	683	314.3	504.8	615.9	628.6	2.55	45
HAZ0301-0028	711	734	339.7	555.6	666.7	679.4	3.22	40

Notes:

- Fixing hardware included or M4 screw
- For enclosure mounting brackets, refer to "Mounting kits and accessories" section
- For cable carriers, refer to "Mounting kits and accessories" section
- Max. head. ht. 2.5mm/Ø9.6mm
- Load ratings quoted are the maximum for a pair of side mounted slides installed 450mm apart, unless otherwise stated. For more information, refer to "How to select a slide" section

Notes:

- Livrée avec visserie de fixation ou vis M4
- Pour les équerres de montage d'armoire électronique, reportez-vous à la section « Kits et accessoires dew montage »
- Pour les porte-câbles, reportez-vous à la section « Kits et accessoires dew montage »
- Hauteur de tête 2,5mm/Ø9,6mm
- Charge maximum par paire de glissières montées sur chant sur un tiroir de 450mm de largeur, sauf indication contraire. Pour de plus amples informations, reportez-vous à la section « Pour bien sélectionner la glissière »

Hinweise:

- Befestigungsteile inbegriffen oder M4-Schraube
- Gehäuse-Montagewinkel siehe Abschnitt „Montage-Kits und Zubehör“
- Kabelträger siehe Abschnitt „Montage-Kits und Zubehör“
- Max. Kopfhöhe 2,5mm/Ø9,6mm
- Falls nicht anders angegeben, sind die genannten Tragkräfte die maximal erreichbaren, bei einem Paar seitlich montierten Führungen mit 450mm Schienenabstand. Weitere Information siehe Abschnitt „Schienen-Auswahl“