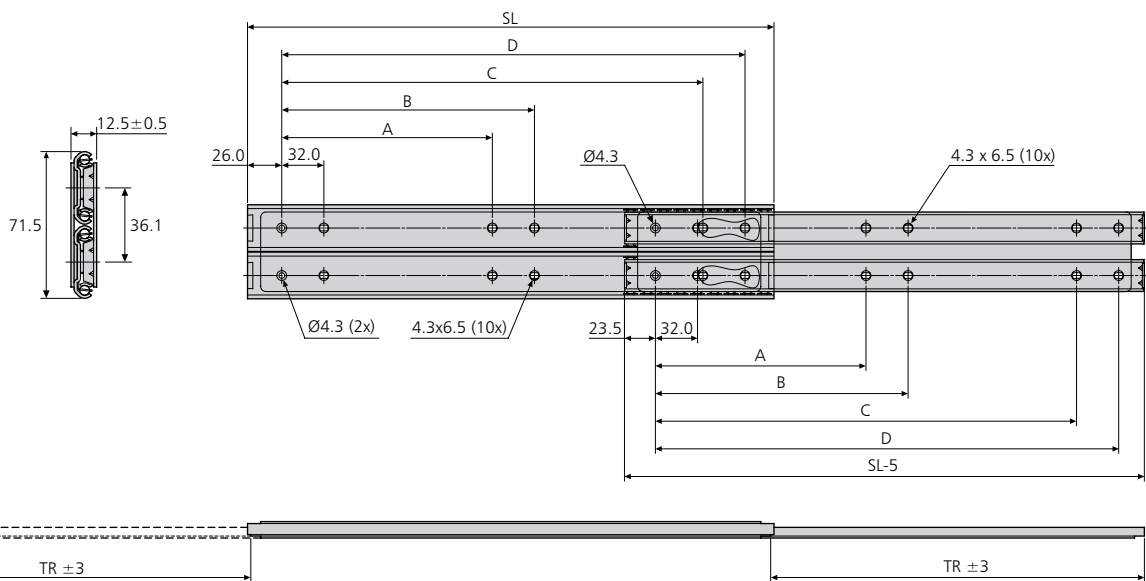
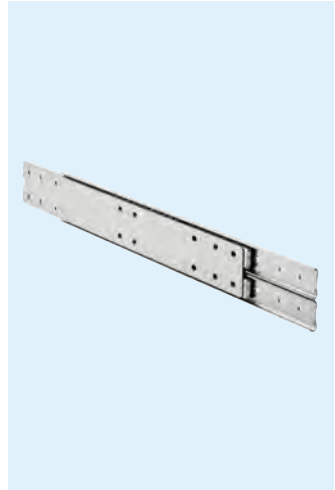


- Two-way travel
- Load rating up to 100kg per pair
- 75% extension
- 12.5mm slide thickness
- Suitable for flat mounting
- Flat mounting reduces load rating by 75%
- Temperature -20°C to +110°C
- HAZ - 12 hours salt spray test



- Double course
- Charge jusqu'à 100kg per paire
- Course 75%
- Épaisseur de glissière de 12,5mm
- Possibilité de montage à plat
- Le montage à plat réduit la capacité de charge jusqu'à 75%
- Température d'utilisation de -20 °C à +110 °C
- HAZ - 12 heures de tenue au brouillard salin

- Auszug in beide Richtungen
- Lastwert bis 100kg pro paar
- Teilauszug
- 12,5mm Schienendicke
- Für Flachmontage geeignet
- Flachmontage reduziert den Lastwert um 75%
- Temperatur -20°C bis +110°C
- HAZ - 12 Stunden Salzsprühtest



6026	mm						kg	
	SL	TR± 3	A	B	C	D	W	L
HAZ6026-0030	300	209.3	96	128	224	256	1.89	80
HAZ6026-0035	350	246.6	128	160	256	288	2.22	85
HAZ6026-0040	400	283.9	160	192	320	352	2.55	90
HAZ6026-0045	450	321.2	192	224	352	384	2.88	95
HAZ6026-0050	500	358.5	224	256	416	448	3.20	100
HAZ6026-0055	550	395.8	224	256	448	480	3.54	100

Notes:

- Fixing recommendation: M4 screw/4mm wood screw
- Max. head ht. 2.5mm/Ø9.6mm
- Load ratings quoted are the maximum for a pair of side mounted slides installed 450mm apart, unless otherwise stated. For more information, refer to "How to select a slide" section

Notes:

- Visserie recommandée: Vis M4/vis à bois 4mm
- Hauteur de tête 2,5mm/Ø9,6mm
- Charge maximum par paire de glissières montées sur chant sur un tiroir de 450mm de largeur, sauf indication contraire. Pour de plus amples informations, reportez-vous à la section « Pour bien sélectionner la glissière »

Hinweise:

- Empfohlene Befestigung: Schraube M4/Holzschraube 4mm
- Max. Kopfhöhe 2,5mm/Ø9,6mm
- Falls nicht anders angegeben, sind die genannten Tragkräfte die maximal erreichbaren, bei einem Paar seitlich montierten Führungen mit 450mm Schienenabstand. Weitere Information siehe Abschnitt 'Schienen-Auswahl'

