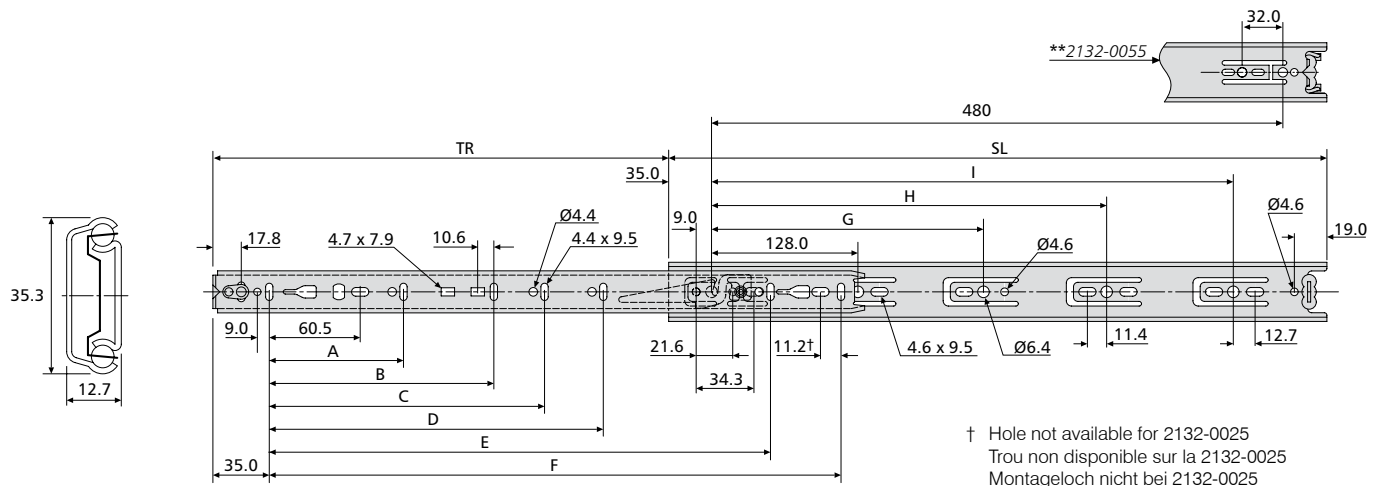


- Load rating up to 35/50 kg per pair
- 75% extension
- 12.7mm slide thickness (14mm with mounting bracket)
- Optional clip-on bracket for bottom & platform mounting
- Front disconnect
- Hold-in
- Cam drawer adjust (3.2mm)
- Not suitable for flat mounting
- Temperature -20°C to +70°C
- HAZ -12 hours salt spray test
- HAB - 96 hours salt spray test



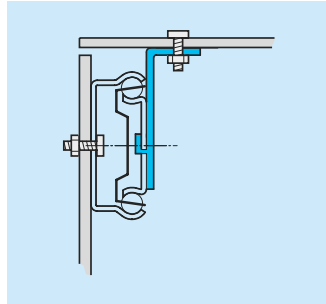
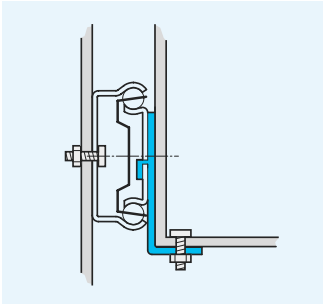
- Charge jusqu'à 35/50kg par paire
- Course 75%
- Épaisseur de glissière de 12,7mm (14mm avec équerre de montage)
- Equerre clipsable en option pour montage sous tiroir ou sous plateau
- Déconnexion frontale
- Point dur en position fermée
- Réglage de la hauteur du tiroir par excentrique (3,2mm)
- Ne convient pas pour un montage à plat
- Température d'utilisation de -20 °C à +70 °C
- HAZ - 12 heures de tenue au brouillard salin
- HAB - 96 heures de tenue au brouillard salin

- Lastwert bis 35/50kg pro paar
- Teilauszug
- 12,7mm Schienendicke (14mm mit Montagewinkel)
- Optionaler Aufsteckwinkel für Boden- bzw. Plattformmontage
- Frontschnelltrennung
- Rastung in geschlossener Position
- Einstellnocken für Schublade (3,2mm)
- Nicht für Flachmontage geeignet
- Temperatur -20°C bis +70°C
- HAZ - 12 Stunden Salzprühtest
- HAB - 96 Stunden Salzprühtest



2132	mm											kg		
	SL	TR	A	B	C	D	E	F	G	H	I	W	L 10,000	L 80,000
*2132-0025	250	163	96	-	-	-	-	192	-	-	-	0.45	50	35
*2132-0030	300	205	96	-	-	-	-	242	224	-	-	0.52	50	35
*2132-0035	350	260	128	-	-	-	-	292	224	-	-	0.64	50	35
*2132-0040	400	281	128	-	-	-	-	342	224	-	320	0.71	50	35
*2132-0045	450	331	128	224	-	-	-	392	224	-	352	0.78	48	35
*2132-0050	500	376	128	224	-	-	-	442	224	-	416	0.80	45	34
*2132-0055	550	415	128	224	320	-	-	492	224	352	**	0.98	42	33
*2132-0060	600	451	128	224	320	-	-	542	224	352	480	1.05	40	32
*2132-0065	650	488	128	224	320	416	544	592	224	352	544	1.17	37	31
*2132-0070	700	526	128	224	288	416	-	642	224	352	544	1.26	35	30

* Prefix HAZ for bright zinc plate, HAB for black zinc plate
 Préfixe HAZ pour zingué brillant, HAB pour zingué noir
 Präfix HAZ für helle Oberfläche, HAB für schwarze Oberfläche



633XX


Notes:

- Fixing recommendation: M4 screw/ 4mm wood screw
- Max. head. ht. 2.5mm/Ø9.6mm
- For optional clip-on brackets, refer to '633xx' in "Mounting kits and accessories" section. Not 2132-0025/0030/0035
- Vertical (side) mounting only
- For more information, refer to "How to select a slide" section

Notes:

- Visserie recommandée: Vis M4/vis à bois 4mm
- Hauteur de tête 2,5mm/Ø9,6mm
- Pour les équerres enclipsables en option, reportez-vous à « 633xx » à la section « Kits et accessoires de montage ». Ne convient pas à 2132-0025/0030/0035
- Montage sur chant uniquement
- Pour de plus amples informations, reportez-vous à la section « Pour bien sélectionner la glissière »

Hinweise:

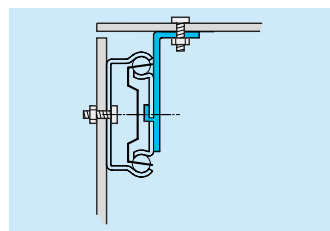
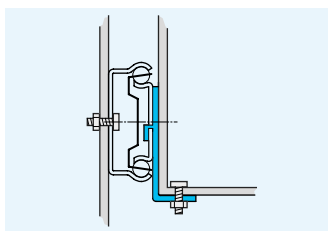
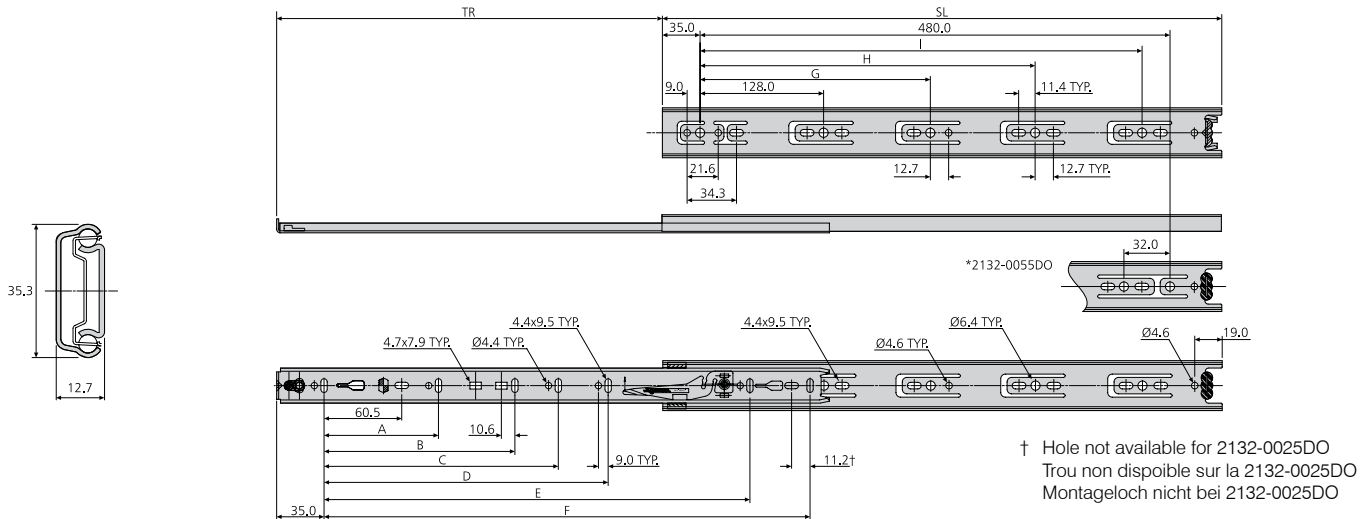
- Empfohlene Befestigung: Schraube M4/Holzschraube 4mm
- Max. Kopfhöhe 2,5mm/Ø9,6mm
- Optionale Aufsteckwinkel siehe '633xx' in Abschnitt 'Montage-Kits und Zubehör'. Für 2132-0025/0030/0035
- Nur Vertikalmontage
- Weitere Information siehe Abschnitt 'Schiene-Auswahl'

- Hold-out in open position
- Load rating up to 35/50kg per pair
- 75% extension
- 12.7mm slide thickness (14mm with mounting bracket)
- Optional clip-on bracket for bottom & platform mounting
- Front disconnect
- Hold-in
- Cam drawer adjust (3.2mm)
- Not suitable for flat mounting
- Temperature -20°C to +70°C
- HAZ - 12 hours salt spray test



- Point dur en position ouverte
- Charge jusqu'à 35/50kg per paire
- Course 75%
- Épaisseur de glissière de 12,7mm (14mm avec équerre de montage)
- Equerre clipsable en option pour montage sous tiroir ou sous plateau
- Déconnexion frontale
- Point dur en position fermée
- Réglage de la hauteur du tiroir par excentrique (3,2mm)
- Ne convient pas pour un montage à plat
- Température d'utilisation de -20 °C à +70 °C
- HAZ - 12 heures de tenue au brouillard salin

- Rastung in ausgezogener Position
- Lastwert bis 35/50kg pro paar
- Teilauszug
- 12,7mm Schienendicke (14mm mit Montagewinkel)
- Optionaler Aufsteckwinkel für Boden- bzw. Plattformmontage
- Frontschnelltrennung
- Rastung in geschlossener Position
- Einstellnocken für Schublade (3,2mm)
- Nicht für Flachmontage geeignet
- Temperatur -20°C bis +70°C
- HAZ - 12 Stunden Salzsprühstest



2132DO	mm											kg		
	SL	TR	A	B	C	D	E	F	G	H	I	W	L 10,000	L 80,000
HAZ2132-0025DO	250	163	96	-	-	-	-	192	-	-	-	0.45	50	35
HAZ2132-0030DO	300	205	96	-	-	-	-	242	224	-	-	0.52	50	35
HAZ2132-0035DO	350	260	128	-	-	-	-	292	224	-	-	0.64	50	35
HAZ2132-0040DO	400	281	128	-	-	-	-	342	224	-	320	0.71	50	35
HAZ2132-0045DO	450	331	128	224	-	-	-	392	224	-	352	0.78	48	35
HAZ2132-0050DO	500	376	128	224	-	-	-	442	224	-	416	0.88	45	34
HAZ2132-0055DO	550	415	128	224	320	-	-	492	224	352	*	0.98	42	33
HAZ2132-0060DO	600	451	128	224	320	-	-	542	224	352	480	1.05	40	32
HAZ2132-0065DO	650	488	128	224	320	416	544	592	224	352	544	1.16	37	31
HAZ2132-0070DO	700	526	128	224	288	416	-	642	224	352	544	1.27	35	30

Notes:

- Fixing recommendation: M4 screw/ 4mm wood screw
- Max. head. ht. 2.5mm/Ø9.6mm
- For optional clip-on brackets, refer to 633xx in "Mounting kits and accessories" section. Not 2132-0025DO/0030DO/0035DO
- Vertical (side) mounting only
- For more information, refer to "How to select a slide" section

Notes:

- Visserie recommandée: Vis M4/vis à bois 4mm
- Hauteur de tête 2,5mm/Ø9,6mm
- Pour les équerres enclipsables en option, reportez-vous à 633xx à la section « Kits et accessoires dew montage ». Ne convient pas à 2132-0025DO/0030DO/0035DO
- Montage sur chant uniquement
- Pour de plus amples informations, reportez-vous à la section « Pour bien sélectionner la glissière »

Hinweise:

- Empfohlene Befestigung: Schraube M4/Holzschraube 4mm
- Max. Kopfhöhe 2,5mm/Ø9,6mm
- Optionale Aufsteckwinkel siehe 633xx in Abschnitt „Montage-Kits und Zubehör“. Für 2132-0025DO/0030DO/0035DO
- Nur Vertikalmontage
- Weitere Information siehe Abschnitt „Schiene-Auswahl“