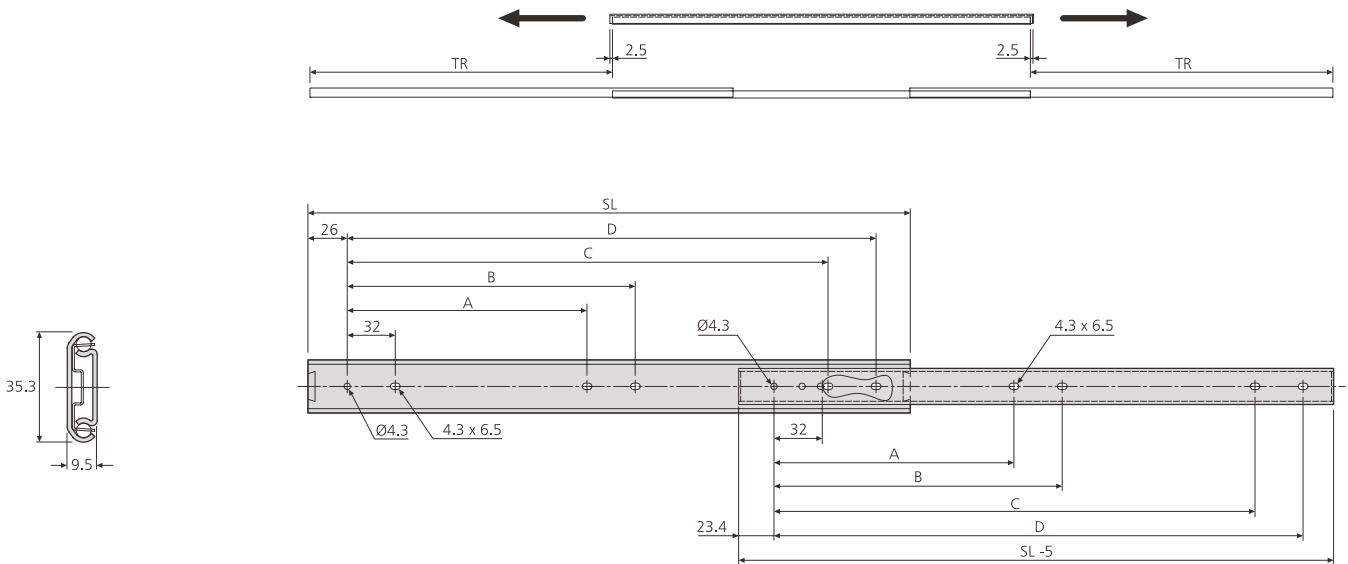


- Two-way travel
- Load rating up to 50kg per pair
- 75% extension
- 9.5mm slide thickness
- Hold-out on both sides
- Suitable for flat mounting
- Flat mounting reduces load rating by 75%
- Temperature -20°C to +110°C
- HAZ - 12 hours salt spray test



- Double course
- Charge jusqu'à 50kg per paire
- Course 75%
- Épaisseur de glissière de 9,5mm
- Point dur en position ouverte (avant et arrière)
- Possibilité de montage à plat
- Le montage à plat réduit la capacité de charge jusqu'à 75%
- Température d'utilisation de -20 °C à +110 °C
- HAZ - 12 heures de tenue au brouillard salin

- Auszug in beide Richtungen
- Lastwert bis 50kg pro paar
- Teilauszug
- 9,5mm Schienendicke
- Aushalterung auf beiden Seiten
- Für Flachmontage geeignet
- Flachmontage reduziert den Lastwert um 75%
- Temperatur -20°C bis +110°C
- HAZ - 12 Stunden Salzprühtest



2026	mm						kg	
	SL	TR	A	B	C	D	W	L
HAZ2026-0030	300	208.8	128	160	224	256	0.56	50
HAZ2026-0035	350	246.1	160	192	256	288	0.65	50
HAZ2026-0040	400	283.4	192	224	320	352	0.74	45
HAZ2026-0045	450	320.7	224	256	352	384	0.84	40
HAZ2026-0050	500	358.0	256	288	416	448	0.94	40
HAZ2026-0055	550	395.3	256	288	480	512	1.03	35
HAZ2026-0060	600	432.6	288	320	512	544	1.13	35
HAZ2026-0065	650	469.9	288	320	576	608	1.21	30
HAZ2026-0070	700	507.2	320	352	608	640	1.32	30

Notes:

- Fixing recommendation: M4 screw/4mm wood screw
- Max. head. ht. 2.5mm/Ø9.6mm
- Load ratings quoted are the maximum for a pair of side mounted slides installed 450mm apart, unless otherwise stated. For more information, refer to "How to select a slide" section

Notes:

- Visserie recommandée: Vis M4/vis à bois 4mm
- Hauteur de tête 2,5mm/Ø9,6mm
- Charge maximum par paire de glissières montées sur chant sur un tiroir de 450mm de largeur, sauf indication contraire. Pour de plus amples informations, reportez-vous à la section « Pour bien sélectionner la glissière »

Hinweise:

- Empfohlene Befestigung: Schraube M4/ Holzschraube 4mm
- Max. Kopfhöhe 2,5mm/Ø9,6mm
- Falls nicht anders angegeben, sind die genannten Tragkräfte die maximal erreichbaren, bei einem Paar seitlich montierten Führungen mit 450mm Schienenabstand. Weitere Information siehe Abschnitt 'Schienen-Auswahl'