

> DTS (Rollon DMS)

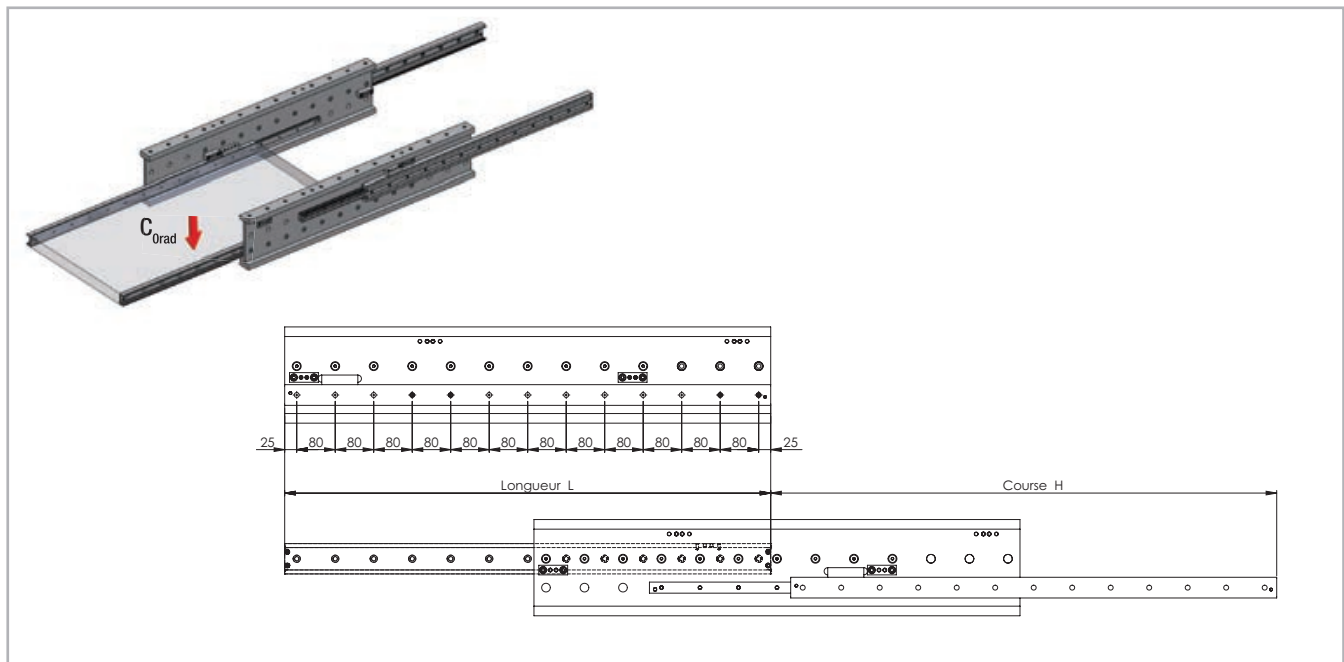


Fig. 59

Type	Taille	Longueur L [mm]	Course H [mm]	Capacité de charge par paire de glissières C_{Orad} [N]	Elément fixe Alésages accessibles / total	Elément mobile Alésages accessibles / total
DTS	63	1010	1051	16104	10 / 13	10 / 13
		1090	1141	17496	10 / 14	11 / 14
		1170	1216	19168	11 / 15	11 / 15
		1250	1291	20848	12 / 16	13 / 16
		1330	1381	22238	13 / 17	13 / 17
		1410	1456	23920	13 / 18	14 / 18
		1490	1531	25608	14 / 19	14 / 19
		1570	1621	26996	14 / 20	15 / 20
		1650	1696	28686	16 / 21	16 / 21
		1730	1771	30380	16 / 22	17 / 22
		1810	1861	31766	17 / 23	17 / 23
		1890	1936	33460	18 / 24	19 / 24
		1970	2026	34846	19 / 25	19 / 25
		2050	2101	36542	19 / 26	20 / 26
		2130	2176	38240	20 / 27	20 / 27
2210	2266	39624	21 / 28	22 / 28		

Tab. 47

> DTS (Rollon DMS)

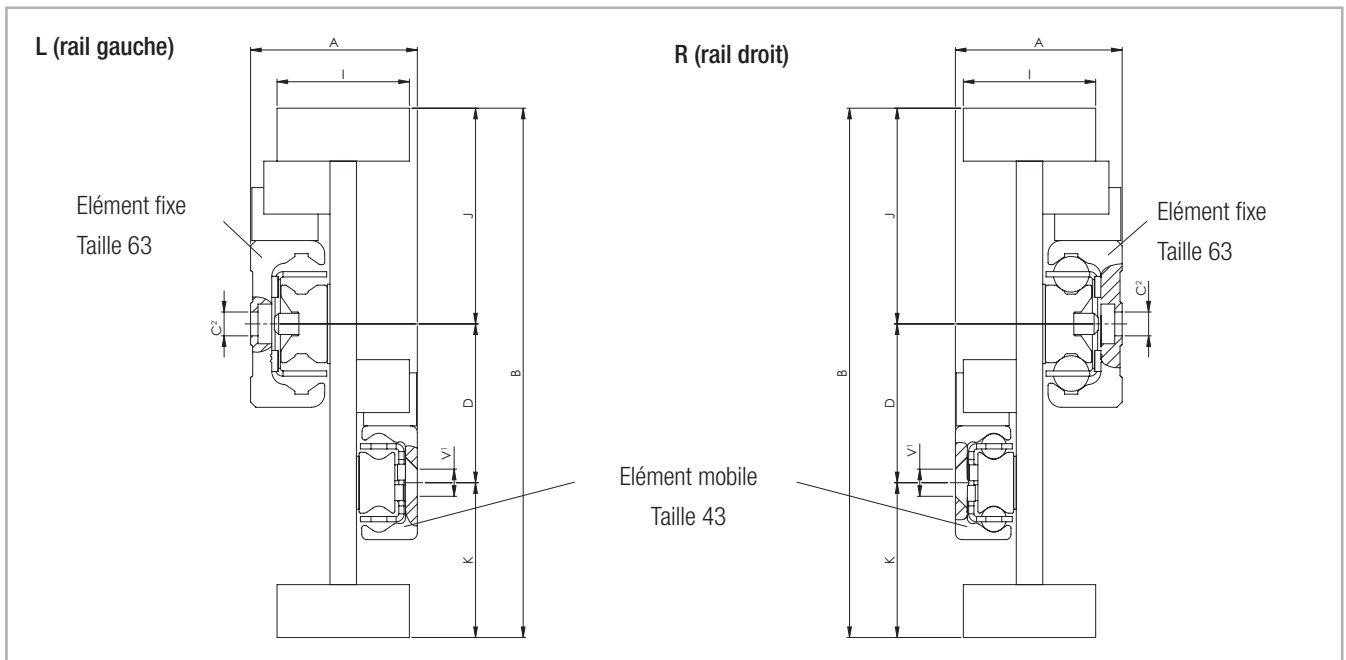


Fig. 60

¹ Alésages de fixation (V) pour vis à têtes fraisées selon DIN 7991

² Alésages de fixation (C) pour vis à têtes cylindriques selon DIN 7984 Fixation alternative par vis Torx[®], modèles spéciaux à têtes plates (sur demande)

Dans le cas de la Version DTS, veiller à respecter les côtés gauche et droit.

Type	Taille	Section								Masse [kg/m]
		A [mm]	B [mm]	I [mm]	K [mm]	D [mm]	J [mm]	C	V	
DTS	63	63	200	50	58,5	60	81,5	M8	M8	43

Tab. 48