

> **DKD (Rollon DSD)**

Version D mit beidseitigem Auszug (double stroke)

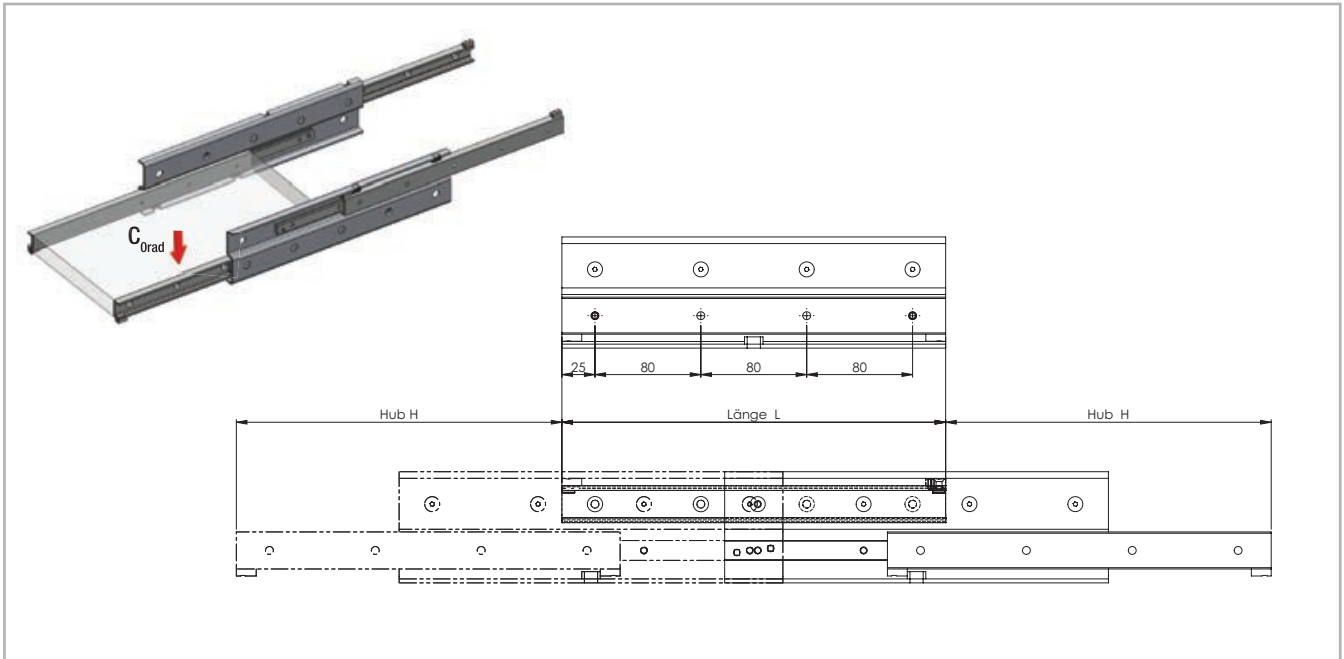


Abb. 42

Typ	Bau- größe	Länge L [mm]	Hub H [mm]	Tragfähigkeit für ein Schienenpaar C_{Orad} [N]	Zugängl. Bohr. / gesamt
DKD	28	290	246	1790	4 / 4
		370	326	2210	4 / 5
		450	406	2634	6 / 6
		530	486	3252	6 / 7
		610	566	3674	8 / 8
		690	646	4100	8 / 9
		770	726	4524	10 / 10
		850	806	4950	10 / 11
		930	886	5162	12 / 12
		1010	966	4714	12 / 13
		1090	1046	4336	14 / 14
		1170	1126	4016	14 / 15
		1250	1206	3740	16 / 16
		1330	1286	3498	16 / 17
1410	1366	3288	18 / 18		
1490	1446	3100	18 / 19		

Tab. 13

Typ	Bau- größe	Länge L [mm]	Hub H [mm]	Tragfähigkeit für ein Schienenpaar C_{Orad} [N]	Zugängl. Bohr. / gesamt
DKD	35	450	350	6050	4 / 6
		530	430	6382	6 / 7
		610	510	6762	6 / 8
		690	590	7600	8 / 9
		770	670	8016	8 / 10
		850	750	8446	10 / 11
		930	830	9292	10 / 12
		1010	910	9736	12 / 13
		1090	990	9160	12 / 14
		1170	1070	8404	14 / 15
		1250	1150	7764	14 / 16
		1330	1230	7214	16 / 17
		1410	1310	6738	16 / 18
		1490	1390	6320	18 / 19
		1570	1470	5950	18 / 20
		1650	1550	5622	20 / 21
		1730	1630	5328	20 / 22

Tab. 14

Typ	Bau- größe	Länge L [mm]	Hub H [mm]	Tragfähigkeit für ein Schienenpaar C_{Grad} [N]	Zugängl. Bohr. / gesamt
DKD	43	530	476	6036	6 / 7
		610	556	6530	8 / 8
		690	636	7562	8 / 9
		770	716	8594	10 / 10
		850	796	9094	10 / 11
		930	876	10126	12 / 12
		1010	956	11156	12 / 13
		1090	1036	11660	14 / 14
		1170	1116	10784	14 / 15
		1250	1196	10028	16 / 16
		1330	1276	9372	16 / 17
		1410	1356	8796	18 / 18
		1490	1436	8286	18 / 19
		1570	1516	7834	20 / 20
		1650	1596	7426	20 / 21
		1730	1676	7060	22 / 22
		1810	1756	6728	22 / 23
1890	1836	6426	24 / 24		
1970	1916	6150	24 / 25		

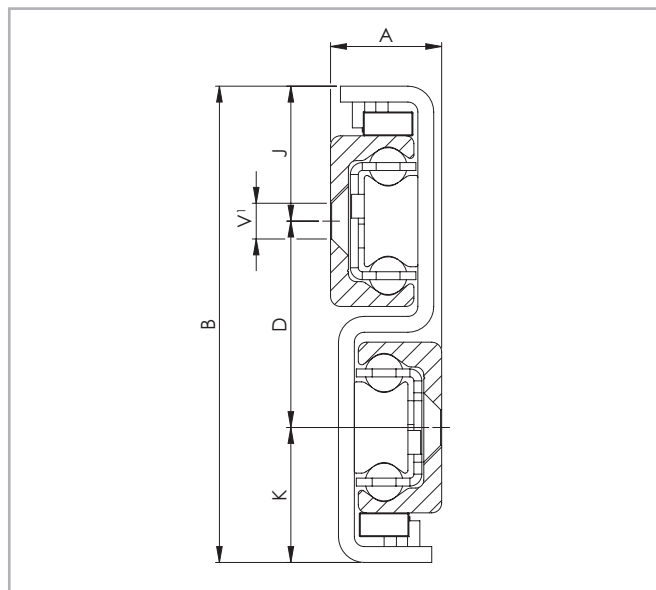
Tab. 15

Typ	Bau- größe	Länge L [mm]	Hub H [mm]	Tragfähigkeit für ein Schienenpaar C_{Grad} [N]	Zugängl. Bohr. / gesamt
DKD	63	610	398	23716	6 / 8
		690	478	24484	6 / 9
		770	558	25434	8 / 10
		850	638	26500	8 / 11
		930	718	27646	10 / 12
		1010	798	28848	10 / 13
		1090	878	30092	12 / 14
		1170	958	31368	12 / 15
		1250	1038	32668	14 / 16
		1330	1118	33988	14 / 17
		1410	1198	35322	16 / 18
		1490	1278	36670	16 / 19
		1570	1358	38018	18 / 20
		1650	1438	35538	18 / 21
		1730	1518	33360	20 / 22
		1810	1598	31436	20 / 23
		1890	1678	29720	22 / 24
1970	1758	28182	22 / 25		

Tab. 16

> DKD

Version D mit beidseitigem Auszug (double stroke)



¹ Befestigungsbohrungen (V) für Senkschrauben nach DIN 7991

Abb. 43

Typ	Bau- größe	Querschnitt						Gewicht [kg/m]
		A [mm]	B [mm]	K [mm]	D [mm]	J [mm]	V	
DKD	28	17	84	24,5	35	24,5	M5	6,40
	35	22,5	104	30,5	43	30,5	M6	10,10
	43	28	120	34	52	34	M8	14,60
	63	40	208	64	80	64	M10	32,60

Tab. 17

Bitte beachten Sie die technischen Hinweise "Beidseitiger Hub" auf Seite TR-42