

> DKC (Rollon DSC)

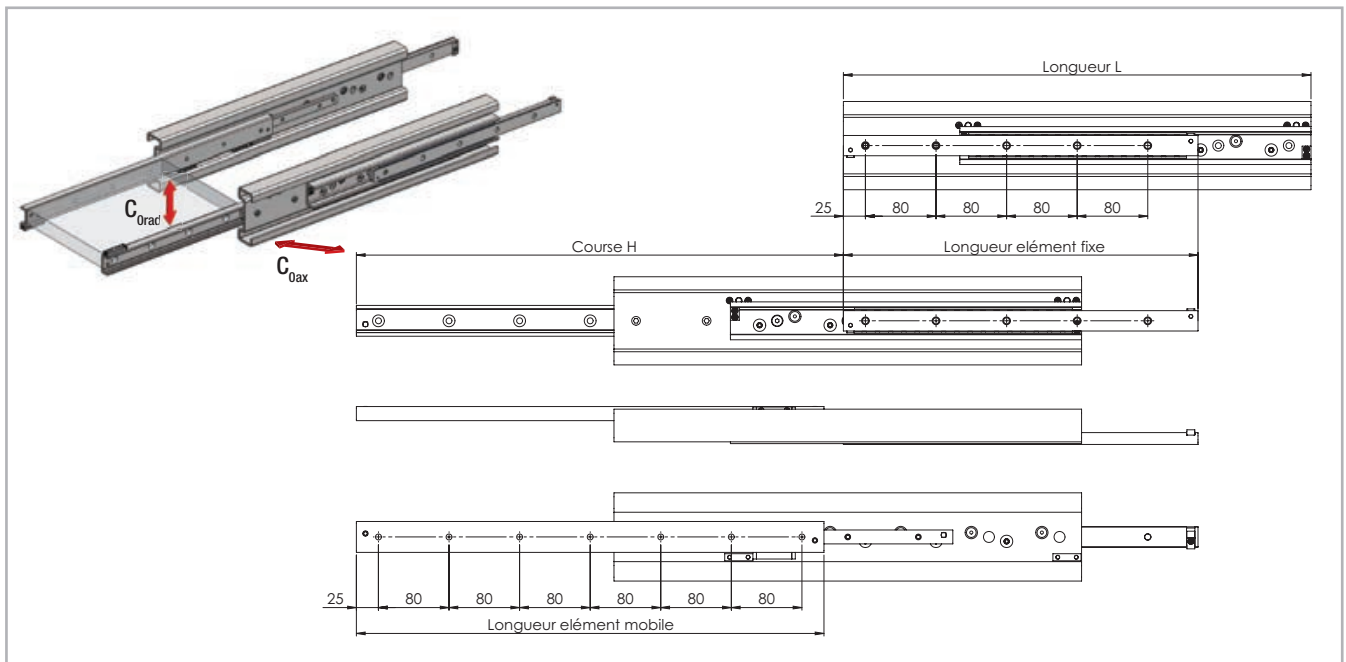
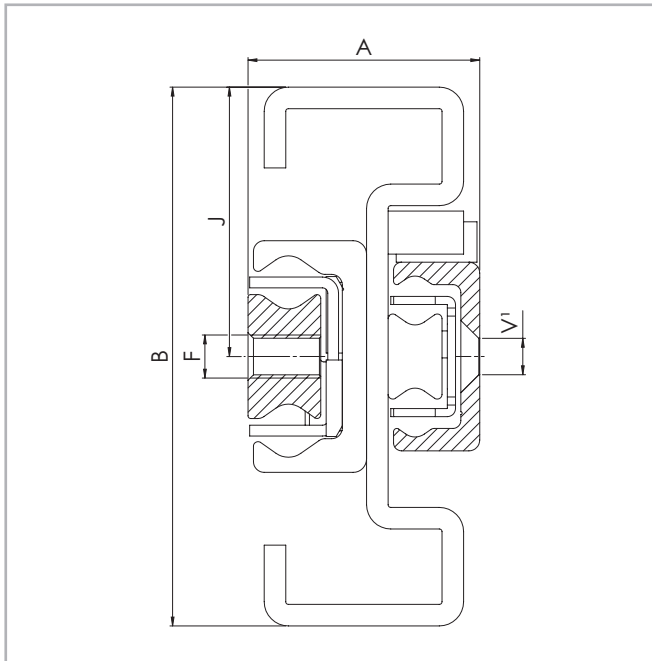


Fig. 46

Type	Taille	Longueur L [mm]	Course H [mm]	Capacité de charge par paire de glissières		Élément fixe		Élément mobile	
				C_{0rad} [N]	C_{0ax} [N]	Alésages accessibles / total	Longueur [mm]	Alésages accessibles / total	Longueur [mm]
DKC	43	530	552	4780	3346	5 / 5	402	6 / 7	530
		610	619	5928	4150	6 / 6	465	6 / 8	610
		690	725	6190	3840	6 / 6	520	8 / 9	690
		770	792	7332	3584	7 / 7	582	8 / 10	770
		850	859	8492	3362	8 / 8	644	9 / 11	850
		930	965	8738	2918	9 / 9	700	9 / 12	930
		1010	1029	10508	2784	10 / 10	770	11 / 13	1010
		1090	1099	11058	2634	10 / 10	825	11 / 14	1090
		1170	1202	10354	2364	11 / 11	887	12 / 15	1170
		1250	1272	9874	2254	12 / 12	942	12 / 16	1250
		1330	1375	8998	2054	13 / 13	1005	14 / 17	1330
		1410	1445	8634	1972	14 / 14	1060	14 / 18	1410
		1490	1509	8362	1910	14 / 14	1130	15 / 19	1490
		1570	1615	7698	1758	15 / 15	1185	16 / 20	1570
		1650	1685	7428	1696	15 / 15	1240	16 / 21	1650
		1730	1752	7202	1644	16 / 16	1302	17 / 22	1730
		1810	1843	6812	1556	17 / 17	1365	18 / 23	1810
1890	1922	6540	1494	18 / 18	1427	19 / 24	1890		
1970	2028	6126	1390	19 / 19	1482	20 / 25	1970		

Tab. 23

> **DKC (Rollon DSC)**



¹ Alésages de fixation (V) pour vis à têtes fraisées selon DIN 7991

Fig. 47

Type	Taille	Section					Masse [kg/m]
		A [mm]	B [mm]	J [mm]	F [mm]	V' [mm]	
DKC	43	43	100	50	M8	M6	13,4

Tab. 24