

AK...ZAHN (Rollon DE...Z)

Version Z à extension totale synchronisée

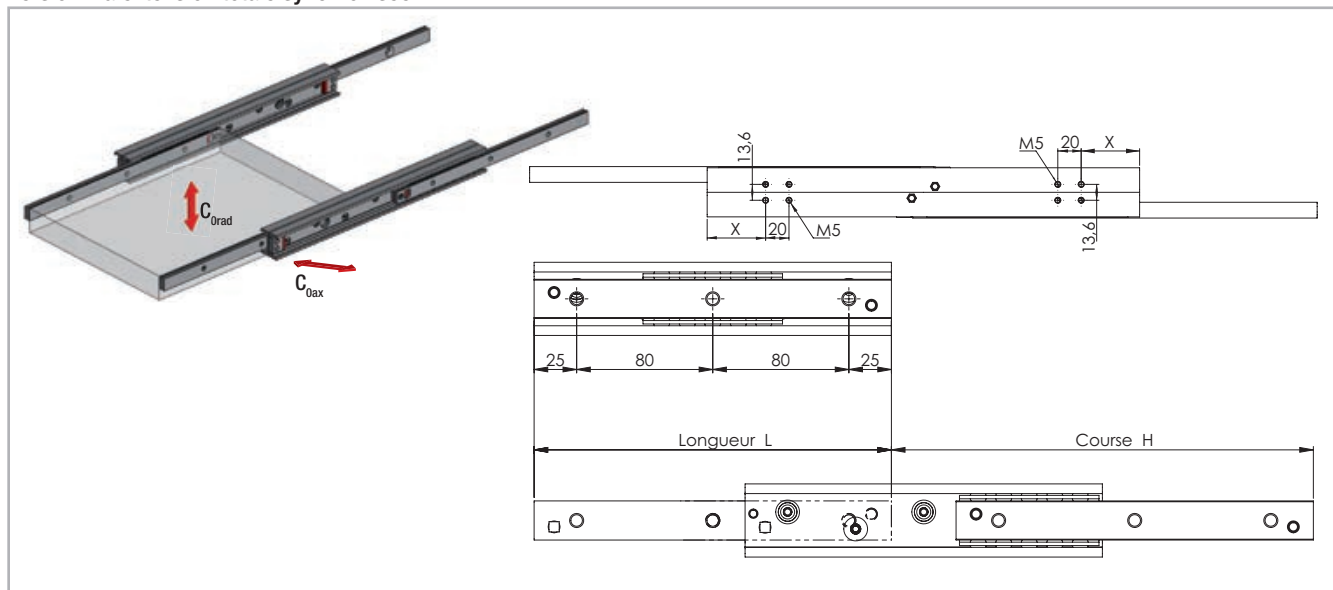


Fig. 55

Type ¹	Taille	Longueur L [mm]	Course H [mm]	X	Capacité de charge par paire de glissières		Nombre d'alésages
					C _{Orad} [N]	C _{Oax} [N]	
AKG... ZAHN	43	290	243	30	1746	1222	4
		370	323	50	1947	1363	5
		450	403	70	2481	1737	6
		530	483	90	3016	1915	7
		610	563	110	3229	1618	8
		690	643	130	3762	1401	9
		770	723	150	3714	1235	10
		850	803	170	3321	1104	11
		930	883	190	3004	999	12
		1010	963	210	2741	911	13
		1090	1043	230	2521	838	14
		1170	1123	250	2334	776	15
		1250	1203	270	2172	722	16
		1330	1283	290	2032	675	17
		1410	1363	310	1908	634	18
		1490	1443	330	1799	598	19
		1570	1523	350	1701	566	20
		1650	1603	370	1614	537	21
1730	1683	390	1535	510	22		
1810	1763	410	1463	486	23		
1890	1843	430	1398	465	24		
1970	1923	450	1338	445	25		

Version Z (avec crémaillère)

Le système à crémaillère permet au rail de s'ouvrir à partir de l'élément intermédiaire, ce qui permet une extension complète synchronisée et garantit une multiplication de l'entraînement (pour des longueurs égales de la course du rail, la course d'entraînement est divisée par deux). Cette version repose sur la version standard de la série AK, mais diffère par les caractéristiques techniques des méthodes de construction. Veuillez contacter notre service technique pour plus d'informations.

¹ L'extension totale synchronisée n'est disponible que dans la version F avec des trous de fixation taraudés

Tab. 40

> **AK...ZAHN (Rollon DE...Z)**

Version AK...ZAHN

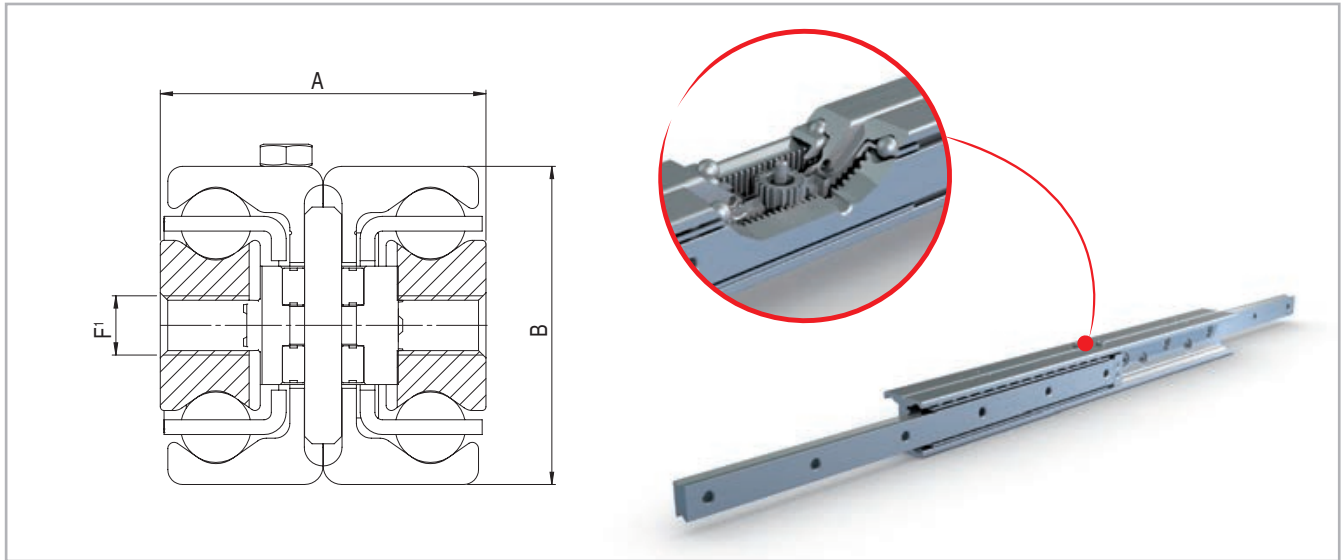


Fig. 56

¹ Alésages de fixation (V) pour vis à têtes fraisées selon DIN 7991
 * Longueur maximale de l'arbre

Type	Taille	Section			Masse [kg/m]
		A [mm]	B [mm]	F	
AKG...ZAHN	43	44	43	M8	10.50

Tab. 41

AKG43ZAHN avec trous filetés est disponible en version gauche et droite

AKG43ZAHN....L

AKG43ZAHN....R