

AK...VST (Rollon DE...S)

Version S avec les butées en acier inoxydable renforcées et amorties

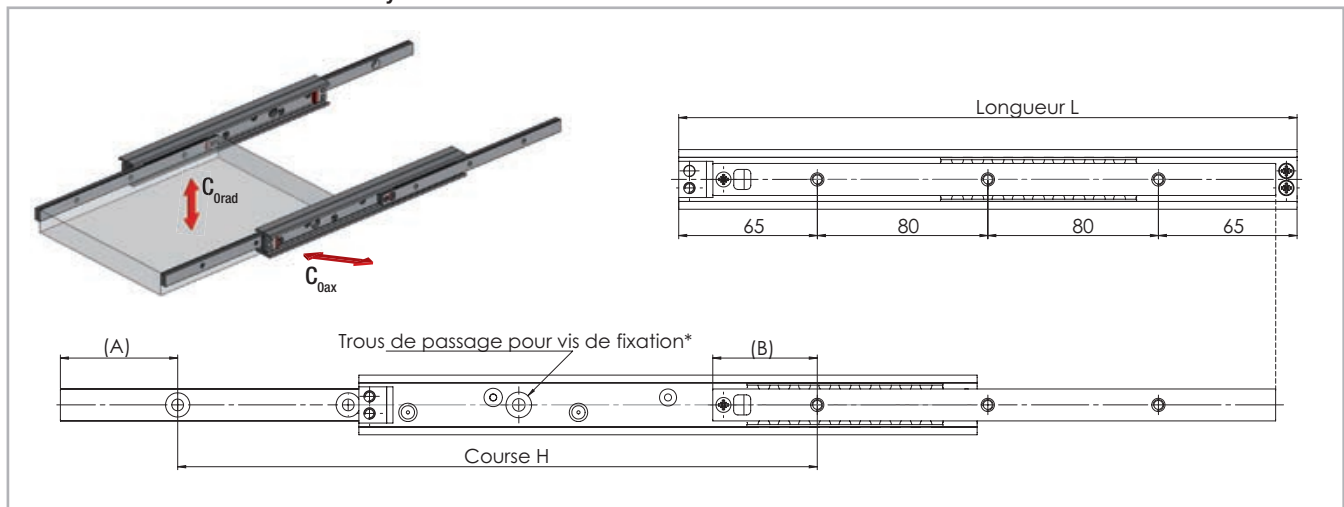


Fig. 50

Type	Taille	Longueur L [mm]	Course H [mm]	Capacité de charge par paire de glissières		Coulisseau [mm]	A [mm]	B [mm]	Nombre d'alésages
				C _{Orad} [N]	C _{Oax} [N]				
AK...VST	28	290	300	704	494	264	55	49	3
		370	384	1084	758	344			4
		450	468	1470	756	424			5
		530	533	2100	686	504			6
		610	636	1892	556	584			7
		690	701	1760	516	664			8
		770	804	1494	438	744			9
		850	850	1474	432	824			10
		930	953	1284	376	904			11
		1010	1018	1222	358	984			12
		1090	1102	1124	330	1064			13
		1170	1186	1042	306	1144			14

Tab. 31

Type	Taille	Longueur L [mm]	Course H [mm]	Capacité de charge par paire de glissières		Coulisseau [mm]	A [mm]	B [mm]	Nombre d'alésages
				C _{Orad} [N]	C _{Oax} [N]				
AK...VST	35	370	370	1430	1000	338	53	45	4
		450	464	1788	1252	418			5
		530	536	2476	1574	498			6
		610	630	2832	1312	578			7
		690	702	3540	1194	658			8
		770	796	3198	1038	738			9
		850	868	2966	962	818			10
		930	962	2644	858	898			11
		1010	1012	2592	842	978			12
		1090	1128	2254	732	1058			13
		1170	1178	2216	720	1138			14
		1250	1272	2030	660	1218			15
		1330	1344	1936	628	1298			16
		1410	1438	1792	582	1378			17
		1490	1510	1718	558	1458			18

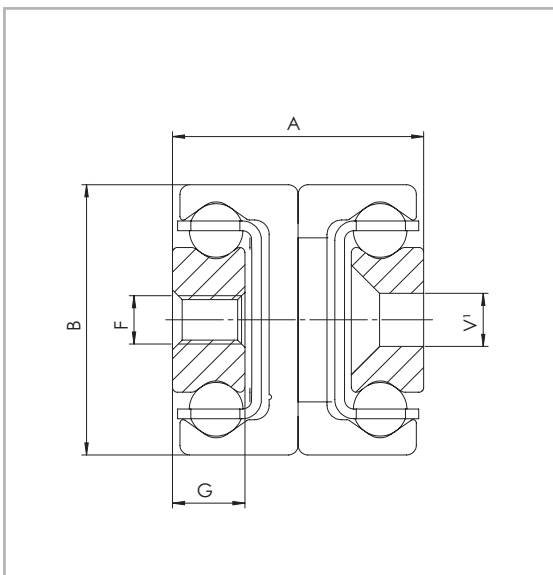
Tab. 32

Type	Taille	Longueur L [mm]	Course H [mm]	Capacité de charge par paire de glissières		Coulisseau [mm]	A [mm]	B [mm]	Nombre d'alésages
				C _{0rad} [N]	C _{0ax} [N]				
AK...VST	43	370	366	2014	1410	338	53	45	4
		450	496	1864	1306	418			5
		530	536	3418	2394	498			6
		610	636	3796	2522	578			7
		690	706	4838	2312	658			8
		770	806	5206	1982	738			9
		850	846	5964	1982	818			10
		930	976	4914	1634	898			11
		1010	1016	4914	1634	978			12
		1090	1116	4398	1462	1058			13
		1170	1186	4178	1390	1138			14
		1250	1286	3798	1262	1218			15
		1330	1326	3798	1262	1298			16
		1410	1456	3344	1112	1378			17
		1490	1496	3344	1112	1458			18
		1570	1596	3096	1030	1538			19
		1650	1666	2986	992	1618			20
		1730	1766	2786	926	1698			21
		1810	1806	2786	926	1778			22
		1890	1936	2534	842	1858			23
		1970	2066	2322	772	1938			24

Tab. 33

> AK...VST (Rollon DE...S)

Version S avec les butées en acier inoxydable renforcées et amorties



¹ Alésages de fixation (V) pour vis à têtes fraisées selon DIN 7991 Fig. 51

Type	Taille	Section					Masse [kg/m]
		A [mm]	B [mm]	G [mm]	F	V	
AK...VST	28	26	28	7.5	M5	M5	4.04
	35	34	35	10	M6	M6	6.10
	43	44	43	13.5	M8	M8	10.50

Tab. 34