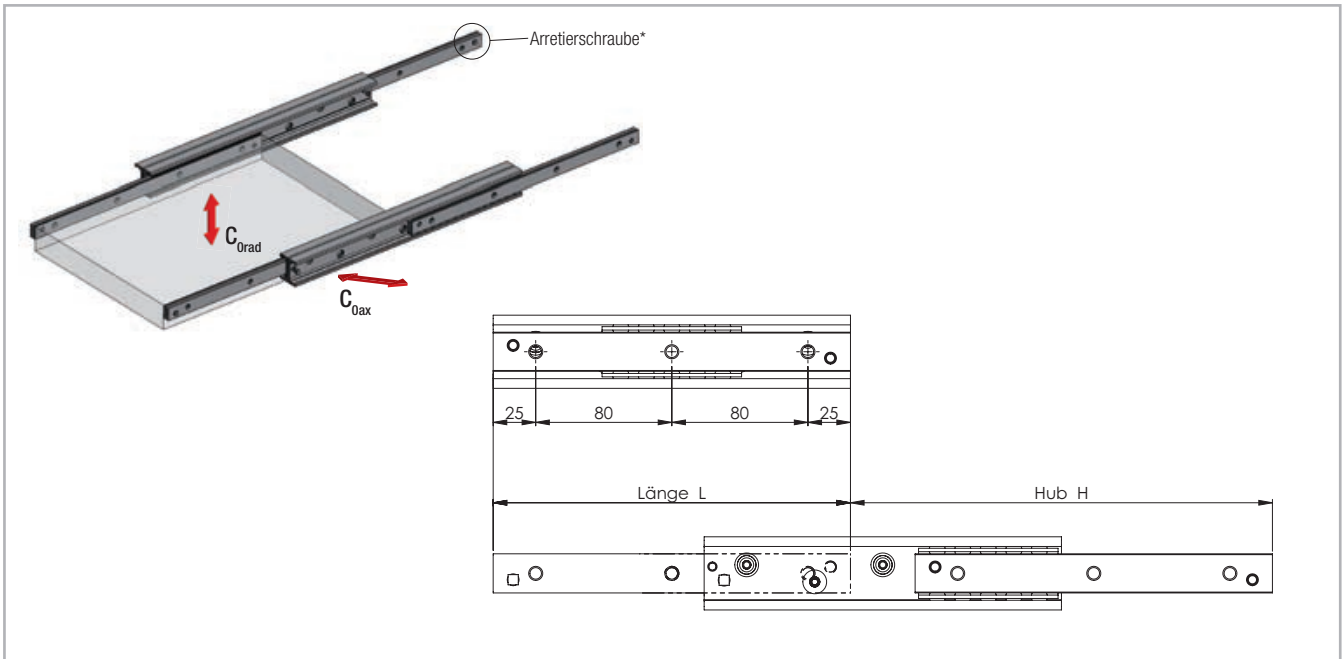


> AK-Serie (Rollon DE-Serie)



* Um alle Befestigungsbohrungen zu erreichen, entfernen Sie bitte die Arretierschraube. Siehe hierzu auch Seite TR-45f Montagehinweise

Abb. 48

Typ	Bau- größe	Länge L [mm]	Hub H [mm]	Tragfähigkeit für ein Schienenpaar		Anz. Bohr.
				C_{0rad} [N]	C_{0ax} [N]	
AKG AKS AKB	22	130	152	238	166	2
		210	222	562	392	3
		290	308	780	546	4
		370	392	1002	526	5
		450	462	1348	460	6
		530	548	1142	386	7
		610	632	988	334	8
		690	702	906	306	9
		770	788	802	270	10

Tab. 25

Typ	Bau- größe	Länge L [mm]	Hub H [mm]	Tragfähigkeit für ein Schienenpaar		Anz. Bohr.
				C_{0rad} [N]	C_{0ax} [N]	
AKG AKS AKB	28	130	148	470	328	2
		210	232	864	604	3
		290	296	1534	1074	4
		370	380	1936	942	5
		450	464	2338	770	6
		530	548	2214	650	7
		610	633	1910	560	8
		690	717	1684	494	9
		770	801	1506	442	10
		850	866	1420	416	11
		930	950	1292	378	12
		1010	1034	1184	348	13
		1090	1118	1094	320	14
		1170	1202	1016	298	15

Tab. 26

Typ	Bau- größe	Länge L [mm]	Hub H [mm]	Tragfähigkeit für ein Schienenpaar		Anz. Bohr.
				C _{Orad} [N]	C _{Oax} [N]	
AKG AKS AKB	35	210	254	804	562	3
		290	318	1600	1120	4
		370	406	2050	1436	5
		450	494	2500	1586	6
		530	558	3370	1456	7
		610	646	3816	1252	8
		690	734	3378	1096	9
		770	798	3182	1032	10
		850	886	2850	926	11
		930	974	2582	838	12
		1010	1038	2466	800	13
		1090	1126	2262	734	14
		1170	1214	2090	678	15
		1250	1278	2012	654	16
		1330	1366	1874	608	17
		1410	1454	1754	570	18
		1490	1518	1700	552	19

Tab. 27

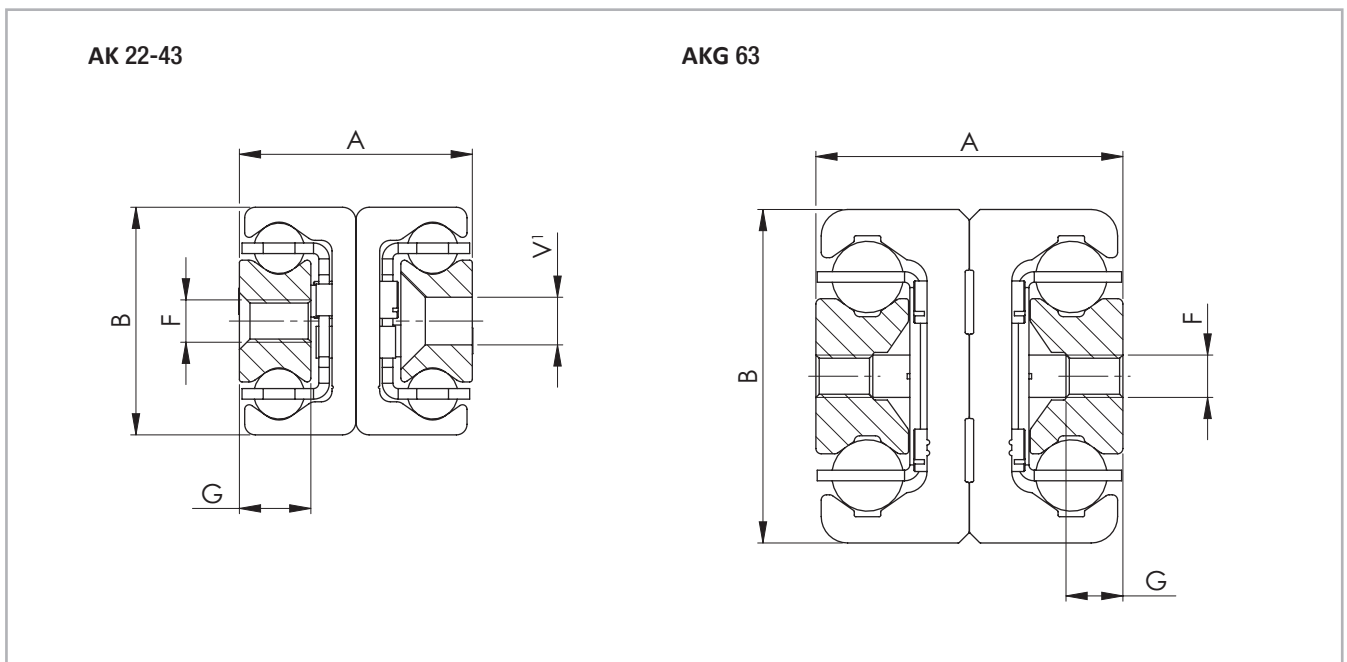
Typ	Bau- größe	Länge L [mm]	Hub H [mm]	Tragfähigkeit für ein Schienenpaar		Anz. Bohr.
				C _{Orad} [N]	C _{Oax} [N]	
AKG	63	610	666	8180	5726	8
		690	746	9718	6124	9
		770	826	11270	5568	10
		850	906	12830	5106	11
		930	986	14396	4714	12
		1010	1066	13770	4378	13
		1090	1146	12854	4086	14
		1170	1226	12052	3832	15
		1250	1306	11344	3606	16
		1330	1386	10714	3406	17
		1410	1466	10152	3228	18
		1490	1546	9644	3066	19
		1570	1626	9186	2920	20
		1650	1706	8768	2788	21
		1730	1786	8388	2666	22
		1810	1866	8038	2556	23
		1890	1946	7718	2454	24
1970	2026	7420	2360	25		

Tab. 28

Typ	Bau- größe	Länge L [mm]	Hub H [mm]	Tragfähigkeit für ein Schienenpaar		Anz. Bohr.
				C _{Orad} [N]	C _{Oax} [N]	
AKG AKS AKB	43	210	246	1210	848	3
		290	316	2228	1560	4
		370	416	2600	1820	5
		450	486	3656	2558	6
		530	556	4750	2868	7
		610	626	5868	2600	8
		690	726	6182	2192	9
		770	796	6110	2032	10
		850	866	5694	1892	11
		930	966	5012	1666	12
		1010	1036	4728	1572	13
		1090	1106	4476	1488	14
		1170	1206	4044	1344	15
		1250	1276	3856	1282	16
		1330	1376	3532	1174	17
		1410	1446	3388	1126	18
		1490	1516	3256	1082	19
		1570	1586	3134	1042	20
		1650	1686	2916	970	21
		1730	1756	2818	936	22
		1810	1856	2640	878	23
		1890	1926	2560	850	24
		1970	2026	2412	802	25

Tab. 29

> AK



¹ Befestigungsbohrungen (V) für Senkschrauben nach DIN 7991

Abb. 49

Typ	Bau- größe	Querschnitt					Gewicht [kg/m]
		A [mm]	B [mm]	G [mm]	F	V	
AKG AKS AKB	22	22	22	6,5	M4	M4	2,64
	28	26	28	7,5	M5	M5	4,04
	35	34	35	10	M6	M6	6,10
	43	44	43	13,5	M8	M8	10,50
	63	58	63	10,5	M8	-	20,60

Tab. 30

Bitte beachten Sie die technischen Hinweise "Beidseitiger Hub" auf Seite TR-42

Für die Baureihe AK in den Baugrößen 22 bis 43 stehen drei Versionen an Befestigungsbohrungen zur Verfügung:
 Version AKG mit Gewindebohrungen,
 Version AKS mit Senkbohrungen,
 Version AKB beide Varianten (Mixed) (s. Abb. 52).
 Die Baugröße 63 ist nur mit Gewindebohrungen verfügbar.