

AK...MIT (Rollon DE...D-Serie)

Version mit Mitnehmerscheibe und beidseitigem Auszug

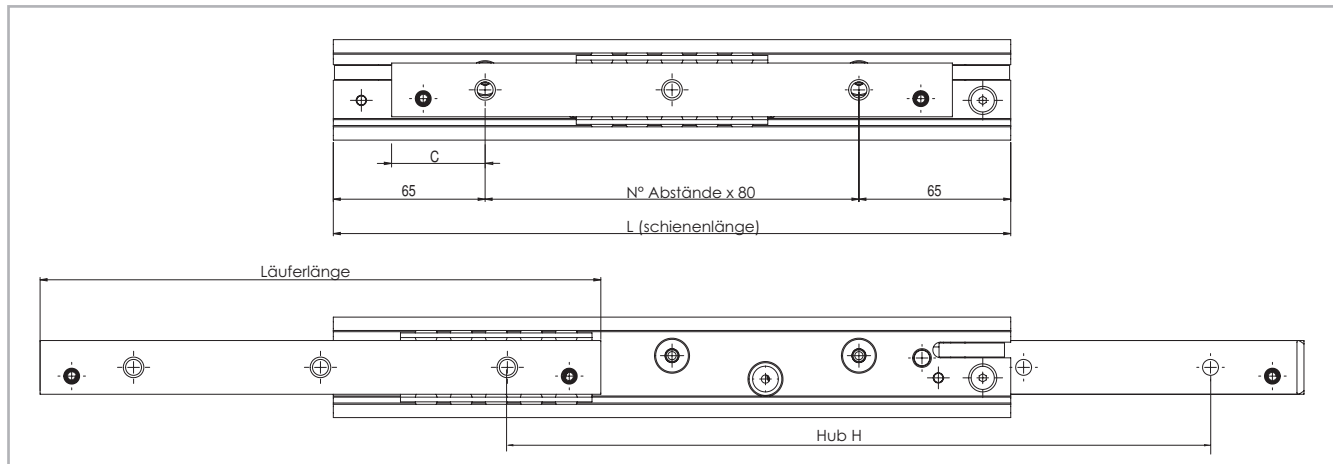


Abb. 52

D-Ausführung (mit einer Mitnehmerscheibe)

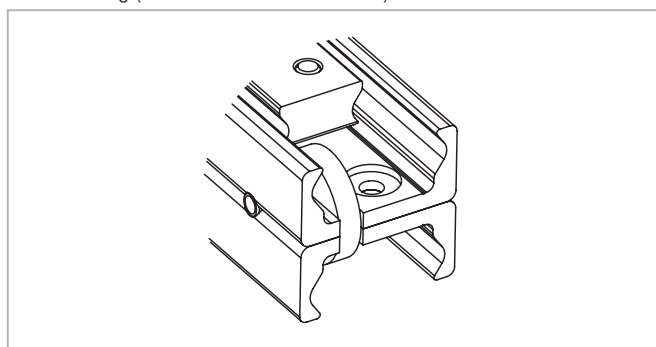


Abb. 53

Die Mitnehmerscheibe im Zwischenelement bei den Ausführungen AG...MIT sorgt dafür, dass bei beidseitigen Hüben das Zwischenelement stets in die richtige Position zurückkehrt und nicht in einer undefinierten Position stehenbleibt. Diese Sonderausführung ist in den Größen 28, 35, 43 mit allen drei Ausführungen der Befestigungsbohrungen verfügbar. Die Baugröße 63 ist nur als Version mit Gewindebohrungen verfügbar. Diese Ausführung basiert auf der DE-Standardversion, unterscheidet sich jedoch in den technischen Merkmalen der Herstellungsmethoden. Für weitere Informationen kontaktieren Sie bitte unseren technischen Kundendienst.

Typ	Baugröße	Länge L [mm]	Hub H [mm]	Tragfähigkeit für ein Schienenpaar		Läuferlänge [mm]	C [mm]	Anz. Bohr.
				C _{Grad} [N]	C _{Oax} [N]			
AKG...MIT AKS...MIT AKB...MIT	28	290	292	836	586	250	45	3
		370	376	1224	856	330	45	4
		450	460	1618	782	410	45	5
		530	544	2014	658	490	45	6
		610	628	1940	570	570	45	7
		690	712	1706	500	650	45	8
		770	796	1524	448	730	45	9
		850	880	1376	404	810	45	10
		930	964	1256	368	890	45	11
		1010	1048	1154	338	970	45	12
		1090	1132	1068	314	1050	45	13
1170	1216	992	292	1130	45	14		

Tab. 35

Typ	Baugröße	Länge L [mm]	Hub H [mm]	Tragfähigkeit für ein Schienenpaar		Läuferlänge [mm]	C [mm]	Anz. Bohr.
				C _{Grad} [N]	C _{Oax} [N]			
AKG...MIT AKS...MIT AKB...MIT	35	290	303	890	624	250	45	3
		370	391	1322	926	330	45	4
		450	479	1760	1232	410	45	5
		530	543	2562	1534	490	45	6
		610	631	3012	1308	570	45	7
		690	719	3460	1140	650	45	8
		770	783	3302	1072	730	45	9
		850	871	2946	956	810	45	10
		930	959	2660	864	890	45	11
		1010	1023	2536	824	970	45	12
		1090	1111	2322	754	1050	45	13
		1170	1199	2140	694	1130	45	14
		1250	1263	2060	668	1210	45	15
		1330	1351	1916	622	1290	45	16
		1410	1439	1790	582	1370	45	17
		1490	1503	1734	562	1450	45	18

Tab. 36

Typ	Bau- größe	Länge L [mm]	Hub H [mm]	Tragfähigkeit für ein Schienenpaar		Läufer- länge [mm]	C [mm]	Anz. Bohr.
				C _{0rad} [N]	C _{0ax} [N]			
AKG...MIT AKS...MIT AKB...MIT	43	290	301	1002	702	240	40	3
		370	401	1400	980	320	40	4
		450	471	2318	1622	400	40	5
		530	541	3312	2318	480	40	6
		610	641	3696	2484	560	40	7
		690	711	4724	2280	640	40	8
		770	781	5784	2108	720	40	9
		850	881	5506	1830	800	40	10
		930	951	5166	1718	880	40	11
		1010	1021	4866	1618	960	40	12
		1090	1121	4360	1450	1040	40	13
		1170	1191	4144	1378	1120	40	14
		1250	1261	3948	1312	1200	40	15
		1330	1361	3608	1200	1280	40	16
		1410	1431	3458	1150	1360	40	17
		1490	1501	3322	1104	1440	40	18
		1570	1601	3076	1024	1520	40	19
		1650	1671	2968	986	1600	40	20
		1730	1741	2866	952	1680	40	21
		1810	1841	2682	892	1760	40	22
		1890	1911	2600	864	1840	40	23
		1970	2011	2448	814	1920	40	24

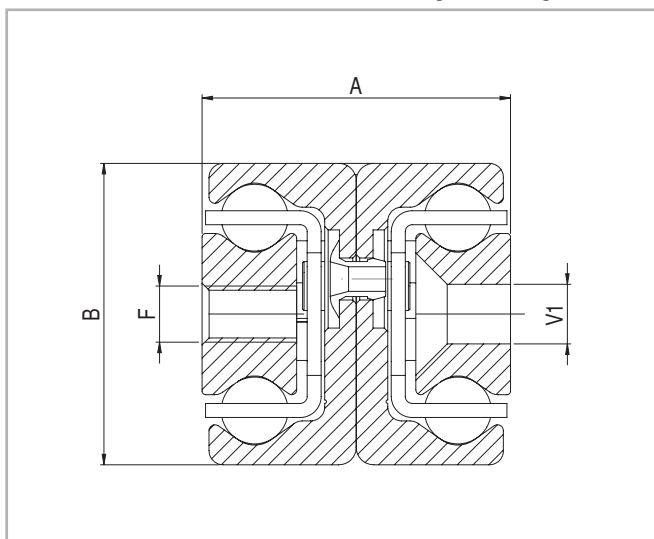
Tab. 37

Typ	Bau- größe	Länge L [mm]	Hub H [mm]	Tragfähigkeit für ein Schienenpaar		Läufer- länge [mm]	C [mm]	Anz. Bohr.
				C _{0rad} [N]	C _{0ax} [N]			
AKG...MIT	63	610	602	7688	5382	558	39	7
		690	682	9236	6466	638	39	8
		770	762	10796	6514	718	39	9
		850	842	12362	5890	798	39	10
		930	922	13934	5374	878	39	11
		1010	1002	15512	4942	958	39	12
		1090	1082	14386	4574	1038	39	13
		1170	1162	13388	4256	1118	39	14
		1250	1242	12520	3980	1198	39	15
		1330	1322	11758	3738	1278	39	16
		1410	1402	11084	3524	1358	39	17
		1490	1482	10482	3332	1438	39	18
		1570	1562	9942	3160	1518	39	19
		1650	1642	9456	3006	1598	39	20
		1730	1722	9014	2866	1678	39	21
		1810	1802	8612	2738	1758	39	22
		1890	1882	8244	2620	1838	39	23
		1970	1962	7906	2514	1918	39	24

Tab. 38

> AK...MIT

Version mit Mitnehmerscheibe und beidseitigem Auszug



¹ Befestigungsbohrungen (V) für Senkschrauben nach DIN 7991

Abb. 54

Typ	Bau- größe	Querschnitt				Gewicht [kg/m]
		A [mm]	B [mm]	F	V ¹	
AK...MIT	28	26	28	M5	M5	4,04
	35	34	35	M6	M6	6,10
	43	44	43	M8	M8	10,50
	63	58	63	M8	-	20,60

Tab. 39

Für die Baureihe AK...MIT in den Baugrößen 28 bis 43 stehen drei Versionen an Befestigungsbohrungen zur Verfügung:

Version AKG mit Gewindebohrungen,

Version AKS mit Senkbohrungen,

Version AKB beide Varianten (Mixed).

Die Baugröße 63 ist nur mit Gewindebohrungen verfügbar.