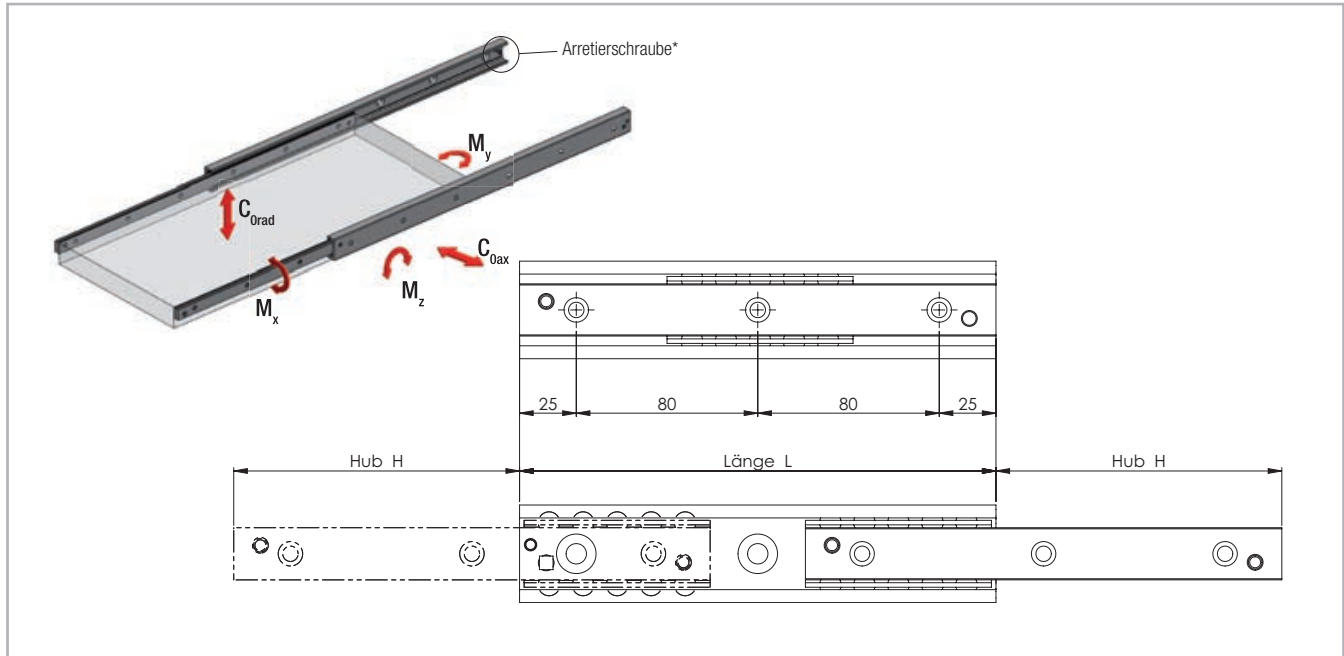


# Tragzahlen und Querschnitte



## ➤ AKE (Rollon ASN)



\* Um alle Befestigungsbohrungen zu erreichen, entfernen Sie bitte die Arretierschraube. Siehe hierzu auch Seite TR-45f Montagehinweise

Abb. 34

Typ	Bau- größe	Länge L [mm]	Hub H [mm]	Tragfähigkeit und Drehmomente für ein Schienenpaar					Anz. Bohr.
				$C_{0rad}$ [N]	$C_{0ax}$ [N]	$M_x^*$ [Nm]	$M_y$ [Nm]	$M_z$ [Nm]	
AKE	22	130	76	626	438	5,7	20	30	2
		210	111	1430	1002	10,7	72	102	3
		290	154	1988	1392	14,9	138	198	4
		370	196	2556	1790	19	226	324	5
		450	231	3402	2380	24	360	516	6
		530	274	3958	2770	28,2	496	710	7
		610	316	4524	3168	32,3	654	934	8
		690	351	5378	3764	37,3	872	1246	9
		770	394	5934	4154	41,5	1078	1538	10

\* Der Wert  $M_x$  bezieht sich auf die Verwendung eines einzelnen Teleskopes

Tab. 1

Typ	Bau- größe	Länge L [mm]	Hub H [mm]	Tragfähigkeit und Drehmomente für ein Schienenpaar					Anz. Bohr.
				$C_{0rad}$ [N]	$C_{0ax}$ [N]	$M_x^*$ [Nm]	$M_y$ [Nm]	$M_z$ [Nm]	
AKE	28	130	74	1226	858	15,3	40	56	2
		210	116	2232	1562	26,1	114	164	3
		290	148	3868	2708	39,6	264	376	4
		370	190	4890	3422	50,4	426	610	5
		450	232	5910	4138	61,2	628	898	6
		530	274	6932	4852	72	870	1242	7
		610	316	7952	5566	82,8	1150	1642	8
		690	358	8974	6282	93,6	1470	2100	9
		770	400	9994	6996	104,4	1828	2612	10
		850	433	11656	8160	117,9	2330	3330	11
		930	475	12676	8872	128,7	2778	3968	12
		1010	517	13696	9586	139,5	3262	4660	13
		1090	559	14716	10300	150,3	3788	5410	14
1170	601	15736	11014	161,1	4350	6216	15		
AKE	35	210	127	2130	1492	29,4	114	164	3
		290	159	4120	2884	46,9	292	416	4
		370	203	5276	3694	59,9	476	680	5
		450	247	6434	4504	73	708	1010	6
		530	279	8564	5994	90,4	1086	1550	7
		610	323	9716	6802	103,5	1422	2030	8
		690	367	10870	7608	116,6	1804	2576	9
		770	399	13042	9130	134	2382	3404	10
		850	443	14190	9932	147,1	2870	4100	11
		930	487	15338	10736	160,2	3404	4862	12
		1010	519	17530	12272	177,6	4184	5978	13
		1090	563	18674	13072	190,7	4824	6890	14
		1170	607	19818	13874	203,8	5508	7868	15
		1250	639	22024	15416	221,2	6490	9272	16
		1330	683	23164	16214	234,3	7280	10400	17
1410	727	24306	17014	247,4	8116	11594	18		
1490	759	26520	18564	264,8	9300	13286	19		

\* Der Wert  $M_x$  bezieht sich auf die Verwendung eines einzelnen Teleskopes

Tab. 2

Typ	Bau- größe	Länge L [mm]	Hub H [mm]	Tragfähigkeit und Drehmomente für ein Schienenpaar					Anz. Bohr.
				$C_{\text{Drad}}$ [N]	$C_{\text{Dax}}$ [N]	$M_x^*$ [Nm]	$M_y$ [Nm]	$M_z$ [Nm]	
AKE	43	210	123	3190	2234	60,6	168	240	3
		290	158	5744	4020	93,8	402	576	4
		370	208	6754	4728	115,9	616	880	5
		450	243	9380	6566	149,2	1018	1456	6
		530	278	12078	8454	182,4	1524	2176	7
		610	313	14822	10376	215,6	2128	3042	8
		690	363	15726	11008	237,8	2588	3698	9
		770	398	18464	12926	271	3362	4804	10
		850	433	21230	14862	304,2	4238	6054	11
		930	483	22108	15476	326,4	4878	6968	12
		1010	518	24868	17408	359,6	5922	8460	13
		1090	568	25754	18028	381,8	6674	9534	14
		1170	603	28508	19956	415	7886	11266	15
		1250	638	31276	21894	448,2	9198	13142	16
		1330	688	32150	22504	470,4	10130	14472	17
		1410	723	34912	24438	503,6	11612	16590	18
		1490	758	37690	26382	536,8	13196	18850	19
		1570	793	40476	28334	570,1	14880	21256	20
		1650	843	41322	28926	592,2	16058	22940	21
		1730	878	44104	30872	625,5	17912	25588	22
1810	928	44958	31472	647,6	19202	27432	23		
1890	963	47734	33414	680,8	21224	30320	24		
1970	1013	48596	34018	703	22628	32324	25		
AKE	63	610	333	21182	14828	474	3106	4438	8
		690	373	25068	17548	547,5	4144	5920	9
		770	413	28978	20284	621	5332	7616	10
		850	453	32904	23032	694,5	6668	9526	11
		930	493	36842	25790	768	8154	11648	12
		1010	533	40790	28554	841,4	9788	13984	13
		1090	573	44746	31322	914,9	11574	16534	14
		1170	613	48708	34096	988,4	13508	19296	15
		1250	653	52674	36872	1061,9	15590	22272	16
		1330	693	56644	39650	1135,4	17824	25462	17
		1410	733	60618	42432	1208,9	20204	28864	18
		1490	773	64594	45216	1282,4	22736	32480	19
		1570	813	68574	48002	1355,9	25416	36310	20
		1650	853	72554	50788	1429,4	28246	40352	21
		1730	893	76536	53576	1502,8	31226	44608	22
		1810	933	80522	56364	1576,3	34354	49078	23
		1890	973	84506	59154	1649,8	37632	53760	24
1970	1013	88494	61946	1723,3	41060	58656	25		

Tab. 3

\* Der Wert  $M_x$  bezieht sich auf die Verwendung eines einzelnen Teleskopes

> AKE (Rollon ASN)

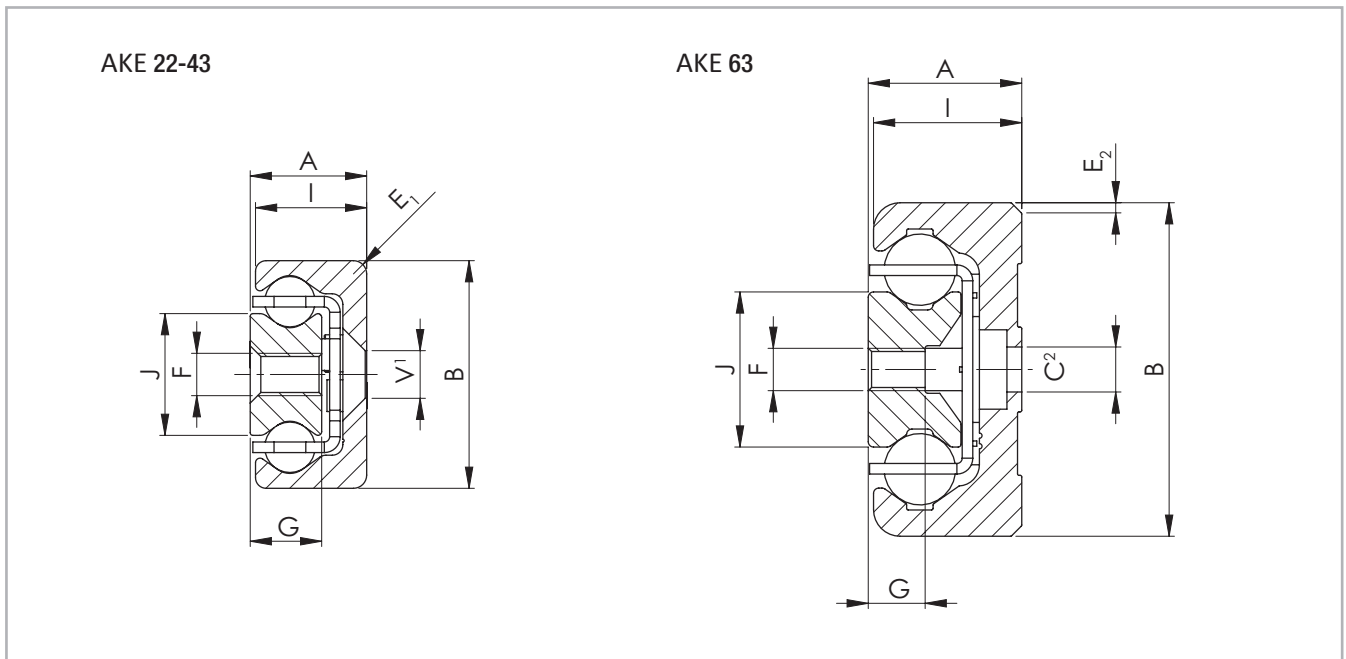


Abb. 35

<sup>1</sup> Befestigungsbohrungen (V) für Senkschrauben nach DIN 7991

<sup>2</sup> Befestigungsbohrungen (C) für Zylinderkopfschrauben nach DIN 7984. Alternative Befestigung mit Torx®-Schrauben in Sonderausführung mit niedrigem Kopf (auf Anfrage)

Typ	Bau- größe	Querschnitt										Gewicht [kg/m]
		A [mm]	B [mm]	I [mm]	J [mm]	G [mm]	E <sub>1</sub> [mm]	E <sub>2</sub> [°]	V	C	F	
AKE	22	11	22	10,25	11,3	6,5	3	-	M4	-	M4	1,32
	28	13	28	12,25	15	7,5	1	-	M5	-	M5	2,02
	35	17	35	16	15,8	10	2	-	M6	-	M6	3,05
	43	22	43	21	23	13,5	2,5	-	M8	-	M8	5,25
	63	29	63	28	29,3	10,5	-	2 x 45	-	M8	M8	10,30

Tab. 4