

> **DKU (Rollon DSE)**

Version E avec course supplémentaire

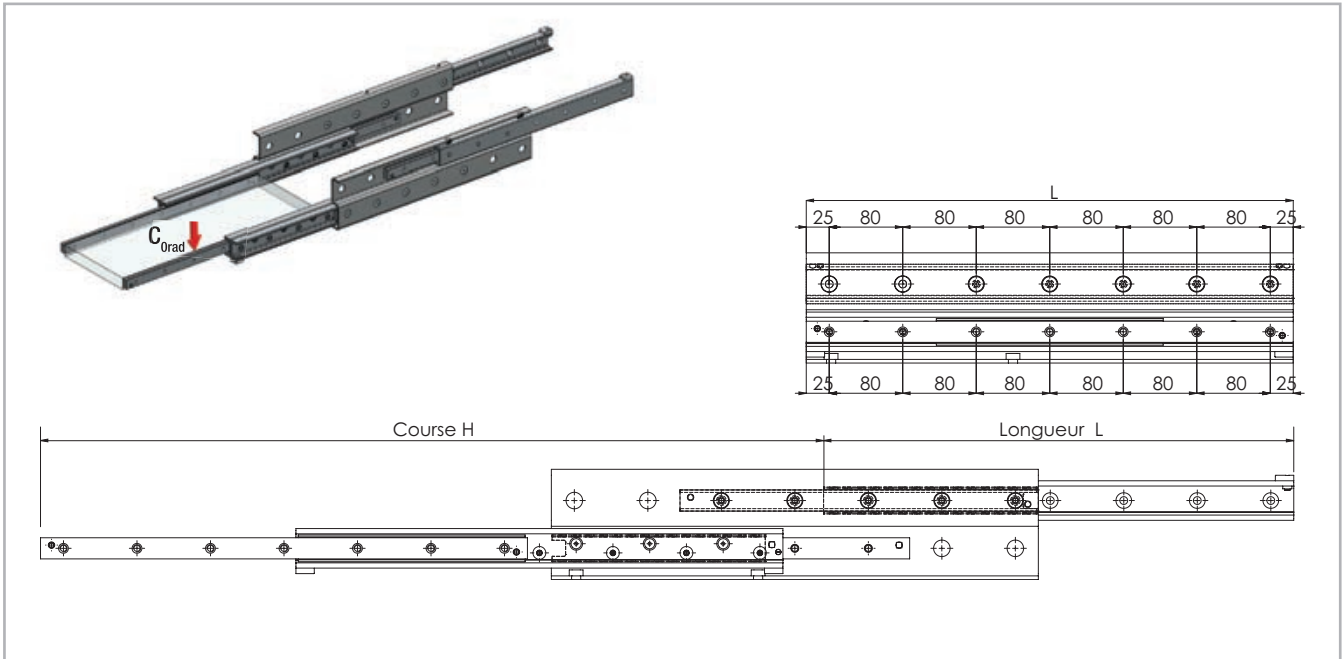


Fig. 44

Type	Taille	Longueur L [mm]	Course H [mm]	Capacité de charge par paire de glissières C_{0rad} [N]	N° de trous partie fixe	N° de trous partie mobile
DKU	28	290	444	702	3 / 4	4
		370	570	952	4 / 5	5
		450	696	1200	4 / 6	6
		530	822	1450	6 / 7	7
		610	946	1702	6 / 8	8
		690	1072	1684	7 / 9	9
		770	1198	1506	7 / 10	10
		850	1297	1420	9 / 11	11
		930	1425	1292	9 / 12	12
		1010	1551	1184	10 / 13	13
		1090	1677	1094	10 / 14	14
		1170	1803	1016	12 / 15	15

Tab. 18

Type	Taille	Longueur L [mm]	Course H [mm]	Capacité de charge par paire de glissières C_{0rad} [N]	N° de trous partie fixe	N° de trous partie mobile
DKU	35	450	741	1552	5 / 6	6
		530	837	2098	6 / 7	7
		610	969	2376	6 / 8	8
		690	1101	2652	7 / 9	9
		770	1197	3182	8 / 10	10
		850	1329	2850	9 / 11	11
		930	1461	2582	9 / 12	12
		1010	1557	2466	10 / 13	13
		1090	1689	2262	11 / 14	14
		1170	1821	2090	12 / 15	15
		1250	1917	2012	12 / 16	16
		1330	2049	1874	13 / 17	17
		1410	2181	1754	14 / 18	18
		1490	2277	1700	15 / 19	19

Tab. 19

Type	Taille	Longueur L [mm]	Course H [mm]	Capacité de charge par paire de glissières C_{Drad} [N]	N° de trous partie fixe	N° de trous partie mobile
DKU	43	530	834	2582	6 / 7	7
		610	939	3264	6 / 8	8
		690	1089	3470	7 / 9	9
		770	1194	4154	7 / 10	10
		850	1299	4852	9 / 11	11
		930	1449	5012	9 / 12	12
		1010	1554	4728	10 / 13	13
		1090	1659	4476	11 / 14	14
		1170	1809	4044	12 / 15	15
		1250	1914	3856	12 / 16	16
		1330	2064	3532	13 / 17	17
		1410	2169	3388	13 / 18	18
		1490	2274	3256	15 / 19	19
		1570	2409	3078	15 / 20	20
		1650	2529	2916	16 / 21	21
		1730	2634	2818	16 / 22	22
1810	2784	2640	18 / 23	23		
1890	2889	2560	18 / 24	24		
1970	3039	2412	19 / 25	25		

Tab. 20

Type	Taille	Longueur L [mm]	Course H [mm]	Capacité de charge par paire de glissières C_{Drad} [N]	N° de trous partie fixe	N° de trous partie mobile
DKU	63	610	999	4328	6 / 8	8
		690	1119	5260	8 / 9	9
		770	1239	6208	8 / 10	10
		850	1359	7164	9 / 11	11
		930	1479	8128	9 / 12	12
		1010	1599	9096	11 / 13	13
		1090	1719	10070	11 / 14	14
		1170	1839	11046	12 / 15	15
		1250	1959	11344	12 / 16	16
		1330	2079	10714	14 / 17	17
		1410	2199	10152	14 / 18	18
		1490	2319	9644	15 / 19	19
		1570	2439	9186	15 / 20	20
		1650	2559	8768	17 / 21	21
		1730	2679	8388	17 / 22	22
		1810	2799	8038	18 / 23	23
		1890	2919	7718	18 / 24	24
		1970	3039	7420	20 / 25	25

Tab. 21

> **DKU (Rollon DSE)**

Version E avec course supplémentaire

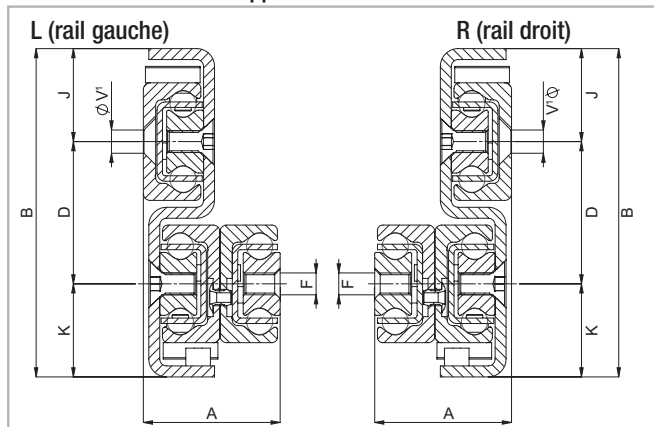


Fig. 45

¹ Alésages de fixation (V) pour vis à têtes fraisées selon DIN 7991
 Dans le cas de la Version DKU, veiller à respecter les côtés gauche et droit.

Type	Taille	Section							Masse [kg/m]
		A [mm]	B [mm]	K [mm]	D [mm]	J [mm]	F	V'	
DKU	28	30	84	24,5	35	24,5	M5	M5	8,4
	35	39,5	104	30,5	43	30,5	M6	M6	13,2
	43	50	120	34	52	34	M8	M8	19,9
	63	69	208	64	80	64	M8	M10	42,9

Tab. 22