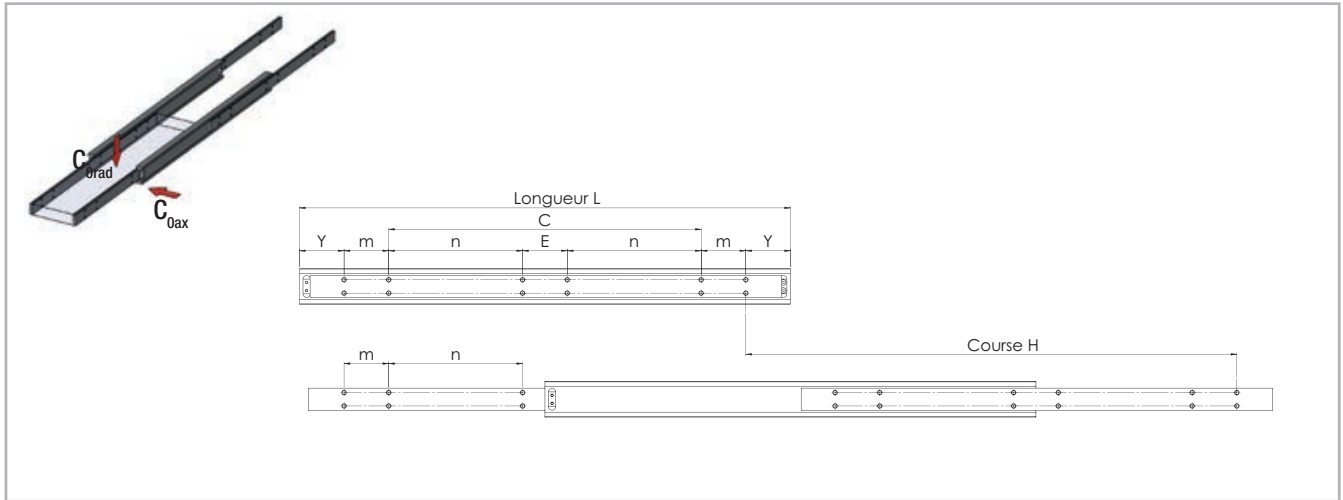


➤ SKV060, SKV080, SKV100, SKV120, V150, SKV200, SKV240 (Rollon Serie HGT)



Toutes les dimensions sont indiquées en mm

Fig. 53

Type	Taille	Longueur L [mm]	Course H [mm]	Capacité de charge par paire		Y	m	n	E	C	Nombre de trous de fixation					
				C <sub>0rad</sub> [N]	C <sub>0ax</sub> [N]											
SKV	60	400	400	5250	sur demande	50	50	-	-	200	8					
		450	450	5350						250						
		500	500	5400						300						
		550	550	5500						150	50	-	-			
		600	600	5400						175						
		650	650	5350						200						
		700	700	5250						225						
		750	750	5100						250						
		800	800	4900						275						
		850	850	4700						300						
		900	900	4500						325				50	-	12
		950	950	4300						350						
		1000	1000	4050						375						
		1100	1100	3700						425						
		1200	1200	3300						475						
		1300	1300	2900						525						
1400	1400	2500	575													
1500	1500	2100	625													

Un coefficient de 0.4 pour l'aluminium et de 0.6 pour l'inox s'applique aux capacités de charge indiquées, selon disponibilité du matériau (se référer au tableau Caractéristiques techniques - Vue d'ensemble)

Tab. 29

Type	Taille	Longueur L [mm]	Course H [mm]	Capacité de charge par paire		Y	m	n	E	C	Nombre de trous de fixation
				C <sub>0rad</sub> [N]	C <sub>0ax</sub> [N]						
SKV	80	500	500	9000	sur demande	100	100			100	8
		550	550	9250						150	
		600	600	9350						200	
		650	650	9200						250	
		700	700	9050						300	
		750	750	8800						350	
		800	800	8600						400	
		850	850	8350						450	
		900	900	8100						500	
		950	950	7850						550	
		1000	1000	7550				600			
		1100	1100	7150				300	100	-	12
		1200	1200	6700				350			
		1300	1300	6200				400			
		1400	1400	5700				450			
		1500	1500	5200				500			
		1600	1600	4600				550			
		1700	1700	4100				600			
		1800	1800	3600				650			
		1900	1900	3000				700			
2000	2000	2500	750								

Un coefficient de 0.4 pour l'aluminium et de 0.6 pour l'inox s'applique aux capacités de charge indiquées, selon disponibilité du matériau (se référer au tableau Caractéristiques techniques - Vue d'ensemble)

Tab. 30

Type	Taille	Longueur L [mm]	Course H [mm]	Capacité de charge par paire		Y	m	n	E	C	Nombre de trous de fixation		
				C <sub>Orad</sub> [N]	C <sub>Oax</sub> [N]								
SKV	100	700	700	11000	sur demande	100	200	-	-	100	8		
		750	750	10750						150			
		800	800	10500						200			
		850	850	10250						250			
		900	900	10000						300			
		950	950	9750						350			
		1000	1000	9500						400			
		1100	1100	9000						150		200	-
		1200	1200	8500						200			
		1300	1300	7900						250			
		1400	1400	7300						300			
		1500	1500	6700						350			
		1600	1600	6100						400			
		1700	1700	5450						450			
		1800	1800	4800						500			
		1900	1900	4100						550			
		2000	2000	3400						600			

Tab. 31

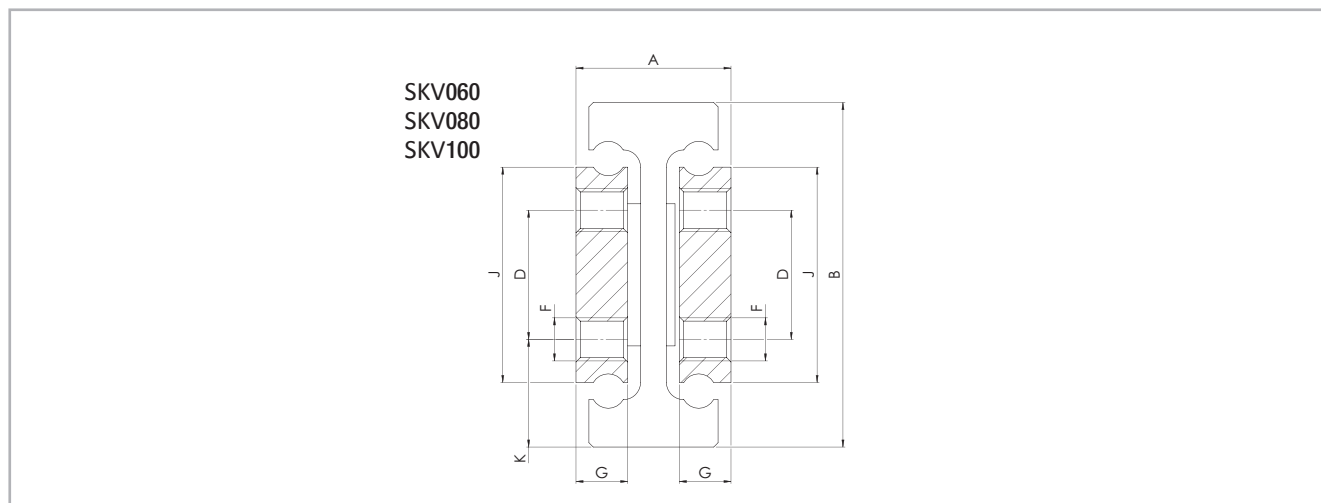
Un coefficient de 0.4 pour l'aluminium et de 0.6 pour l'inox s'applique aux capacités de charge indiquées, selon disponibilité du matériau (se référer au tableau Caractéristiques techniques - Vue d'ensemble)

### D'autres dimensions et versions sont disponibles sur demande

Type	Taille	Longueur L [mm]	Capacité de charge par paire	
			C <sub>Orad</sub> [N]	C <sub>Oax</sub> [N]
SKV	120	700	11500	sur demande
		⋮	⋮	
		2000	4700	
	150	700	13900	
		⋮	⋮	
		2000	7000	
	200	700	15000	
		⋮	⋮	
		2300	6700	
	240	700	17500	
		⋮	⋮	
		2000	12500	

Tab. 32

Un coefficient de 0.4 pour l'aluminium et de 0.6 pour l'inox s'applique aux capacités de charge indiquées, selon disponibilité du matériau (se référer au tableau Caractéristiques techniques - Vue d'ensemble)

 **SKV**


Toutes les dimensions sont indiquées en mm

Fig. 54

Type	Taille	A	B	J	G	K	D	F	Masse [kg/m]
SKV	60	32	60	40	10	19	22	M6	11,70
	80	36	80	50	12	25	30	M10	17,50
	100	44	100	70	15	27,5	45		27,60

Tab. 33