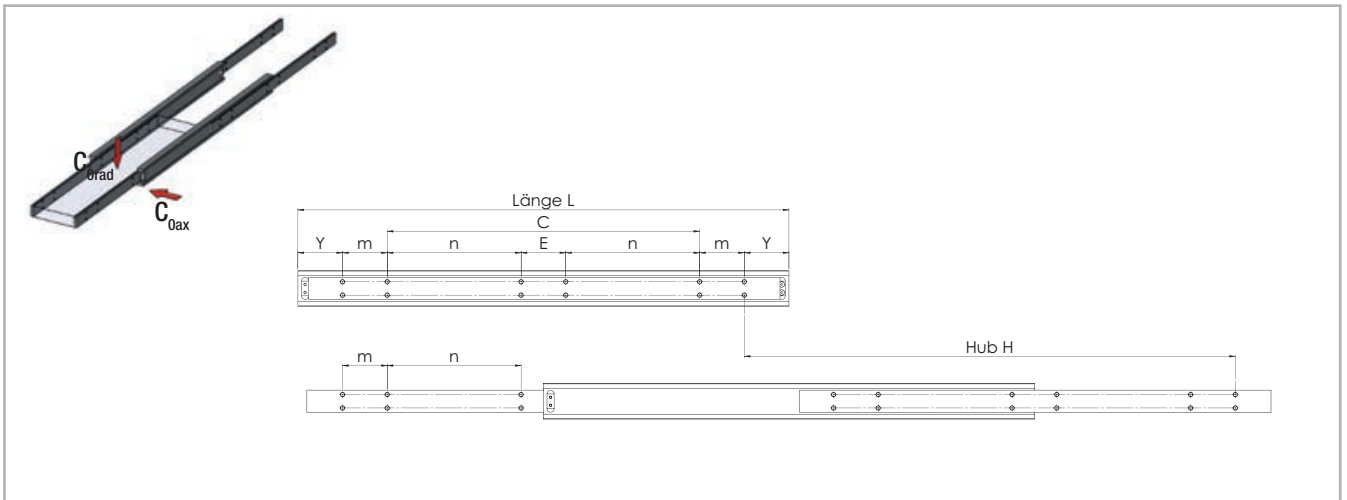


> SKV060, SKV080, SKV100, SKV120, V150, SKV200, SKV240 (Rollon Serie HGT)



Alle Abmessungen sind in mm angegeben

Abb. 49

Typ	Bau- größe	Länge L [mm]	Hub H [mm]	Tragzahl pro Paar		Y	m	n	E	C	Anzahl Bohrungen		
				C _{Orad} [N]	C _{Oax} [N]								
SKV	60	400	400	5250	a.A	50	50	-	-	200	8		
		450	450	5350						250			
		500	500	5400						300			
		550	550	5500						150	50	-	12
		600	600	5400						175			
		650	650	5350						200			
		700	700	5250						225			
		750	750	5100						250			
		800	800	4900						275			
		850	850	4700						300			
		900	900	4500						325			
		950	950	4300						350			
		1000	1000	4050						375			
		1100	1100	3700						425			
		1200	1200	3300						475			
		1300	1300	2900						525			
1400	1400	2500	575										
1500	1500	2100	625										

Die Tragzahlen betragen bei Aluminium 40 % und bei Edelstahl 60 % der angegebenen Werte, falls in dieser Materialvariante verfügbar (siehe hierzu Technische Merkmale - Überblick).

Tab. 27

Typ	Bau- größe	Länge	Hub	Tragzahl pro Paar		Y	m	n	E	C	Anzahl Bohrungen
		L [mm]	H [mm]	C _{Grad} [N]	C _{Oax} [N]						
SKV	80	500	500	9000	a.A	100	100			100	8
		550	550	9250						150	
		600	600	9350						200	
		650	650	9200						250	
		700	700	9050						300	
		750	750	8800						350	
		800	800	8600						400	
		850	850	8350						450	
		900	900	8100						500	
		950	950	7850						550	
		1000	1000	7550				600	100	-	12
		1100	1100	7150				300			
		1200	1200	6700				350			
		1300	1300	6200				400			
		1400	1400	5700				450			
		1500	1500	5200				500			
		1600	1600	4600				550			
		1700	1700	4100				600			
		1800	1800	3600				650			
		1900	1900	3000				700			
2000	2000	2500	750								

Die Tragzahlen betragen bei Aluminium 40 % und bei Edelstahl 60 % der angegebenen Werte, falls in dieser Materialvariante verfügbar (siehe hierzu Technische Merkmale - Überblick).

Tab. 28

Typ	Bau- größe	Länge	Hub	Tragzahl pro Paar		Y	m	n	E	C	Anzahl Bohrungen	
		L [mm]	H [mm]	C _{0rad} [N]	C _{0ax} [N]							
SKV	100	700	700	11000	a.A	100	200	-	-	100	8	
		750	750	10750						150		
		800	800	10500						200		
		850	850	10250						250		
		900	900	10000						300		
		950	950	9750						350		
		1000	1000	9500						400		
		1100	1100	9000						150		
	120	1200	1200	8500	a.A	100	200	200	200	-	200	12
		1300	1300	7900							250	
		1400	1400	7300							300	
		1500	1500	6700							350	
		1600	1600	6100							400	
		1700	1700	5450							450	
		1800	1800	4800							500	
		1900	1900	4100							550	
		2000	2000	3400							600	

Die Tragzahlen betragen bei Aluminium 40 % und bei Edelstahl 60 % der angegebenen Werte, falls in dieser Materialvariante verfügbar (siehe hierzu Technische Merkmale - Überblick).

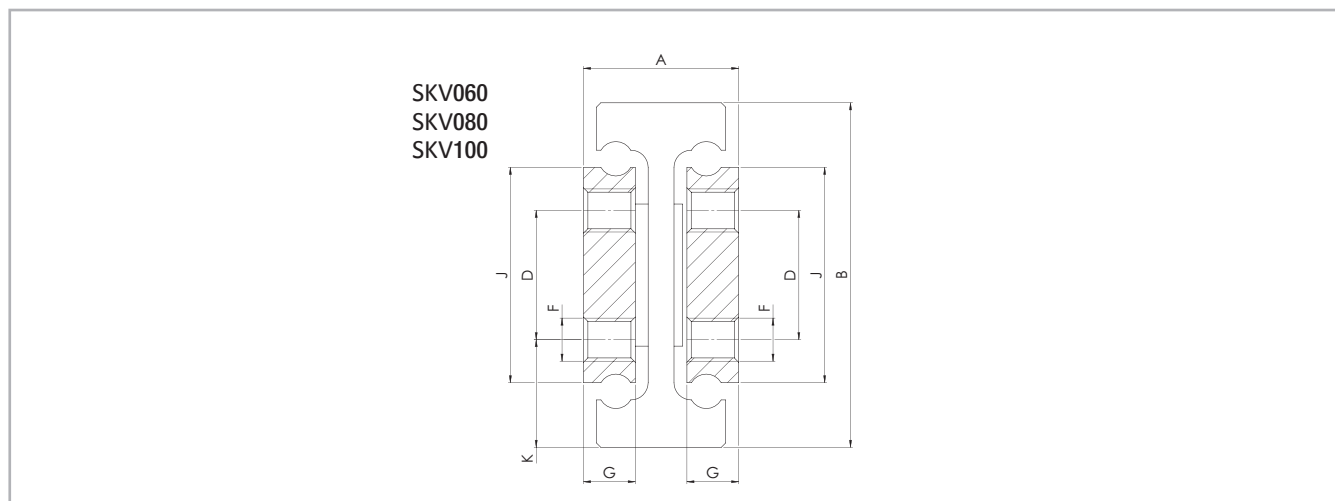
Tab. 29

Weitere Baugrößen und Ausführungen auf Anfrage

Typ	Bau- größe	Länge	Tragzahl pro Paar	
		L [mm]	C _{0rad} [N]	C _{0ax} [N]
SKV	120	700	11500	a.A
		⋮	⋮	
		2000	4700	
	150	700	13900	
		⋮	⋮	
		2000	7000	
	200	700	15000	
		⋮	⋮	
		2300	6700	
	240	700	17500	
		⋮	⋮	
		2000	12500	

Die Tragzahlen betragen bei Aluminium 40 % und bei Edelstahl 60 % der angegebenen Werte, falls in dieser Materialvariante verfügbar (siehe hierzu Technische Merkmale - Überblick).

Tab. 30

 SKV


Alle Abmessungen sind in mm angegeben

Abb. 50

Typ	Bau- größe	A	B	J	G	K	D	F	Gewicht [kg/m]
SKV	60	32	60	40	10	19	22	M6	11,70
	80	36	80	50	12	25	30	M10	17,50
	100	44	100	70	15	27,5	45		27,60

Tab. 31