

➤ SHV30 RF (Rollon LTH...RF)

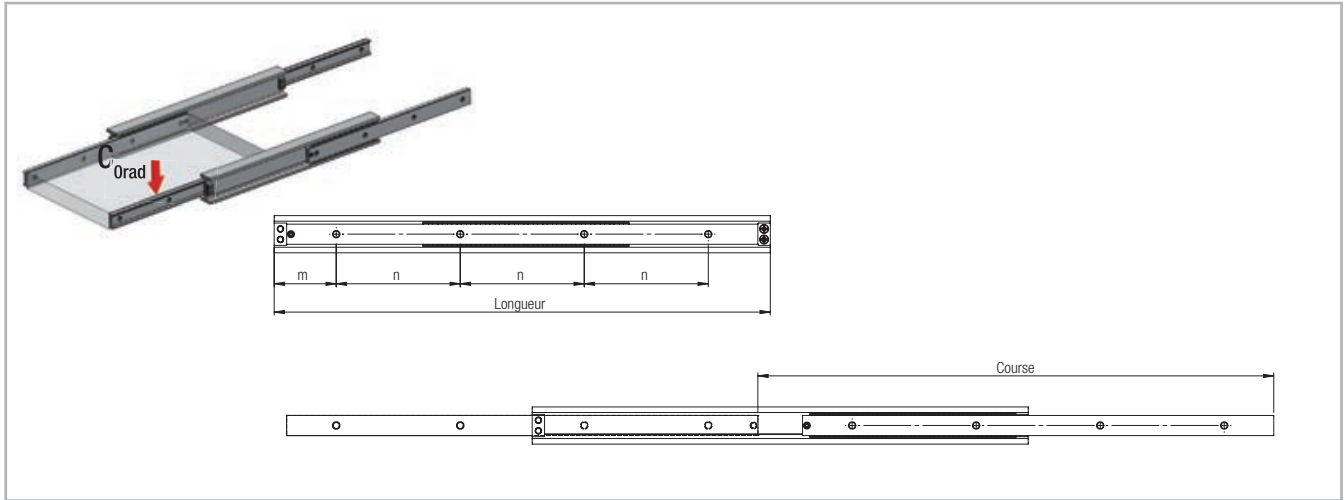


Fig. 46

Type	Taille	Longueur L [mm]	Course H [mm]	Capacité de charge par paire		m [mm]	n [mm]	Nombre de trous de fixation
				$C_{0rad}$ [N]	$C_{0ax}$ [N]			
SHV	30	250	285	404	sur demande	25	100	3
		300	323	1008		50		4
		350	377	1042		25		5
		400	416	1136		50		6
		450	485	1164		25		7
		500	523	1470		50		8
		550	577	1464		25		9
		600	615	1402		50		10
		650	685	1230		25		11
		700	723	1186		50		12
		750	777	1100		25		
		800	815	1066		50		
		850	884	962		25		
		900	923	936		50		
		950	977	882		25		
		1000	1015	858		50		
		1050	1084	792		25		
1100	1123	772	50					
1150	1176	736	25					
1200	1215	720	50					

Tab. 21

> SHV30 KF (Rollon LTH...KF)

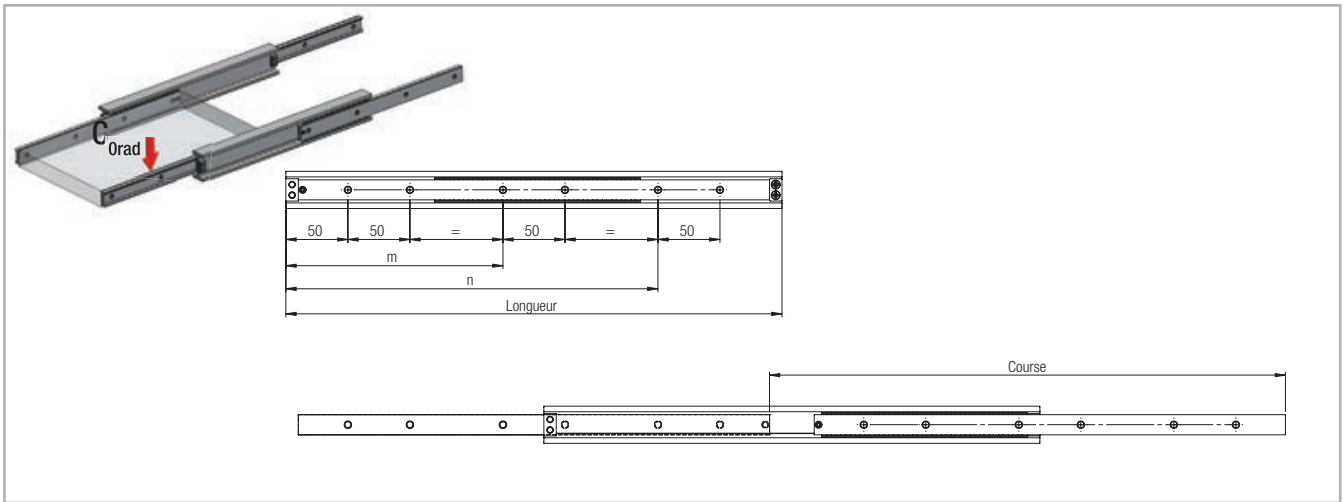


Fig. 47

Type	Taille	Longueur L [mm]	Course H [mm]	Capacité de charge par paire		m [mm]	n [mm]	Nombre de trous de fixation
				$C_{Orad}$ [N]	$C_{Oax}$ [N]			
SHV	30	250	285	404	sur demande	-	150	4
		300	323	1008			200	
		350	377	1042			250	
		400	416	1136	175	300	6	
		450	485	1164	200	350		
		500	523	1470	225	400		
		550	577	1464	250	450		
		600	615	1402	275	500		
		650	685	1230	300	550		
		700	723	1186	325	600		
		750	777	1100	350	650		
		800	815	1066	375	700		
		850	884	962	400	750		
		900	923	936	425	800		
		950	977	882	450	850		
		1000	1015	858	475	900		
		1050	1084	792	500	950		
		1100	1123	772	525	1000		
1150	1176	736	550	1050				
1200	1215	720	575	1100				

Tab. 22

➤ SHV30...VST (Rollon LTH...S)

... Version S avec butées en acier inoxydable renforcées et amorties

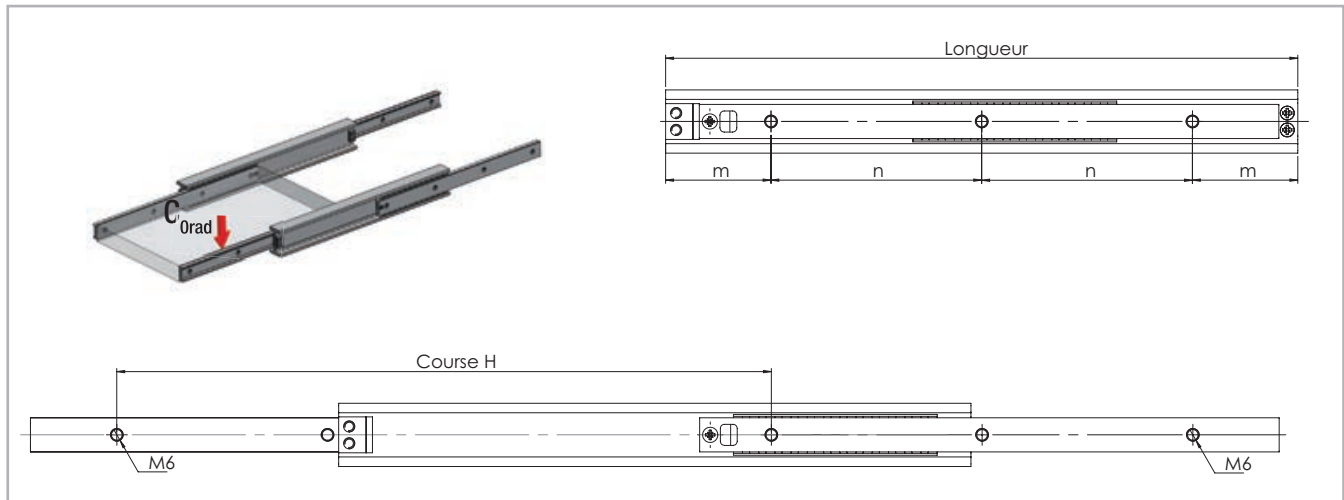


Fig. 48

Type	Taille	Longueur L [mm]	Course H [mm]	Capacité de charge par paire		m [mm]	n [mm]	Nombre de trous de fixation
				$C_{0rad}$ [N]	$C_{0ax}$ [N]			
SHV...VST	30	300	310	816	sur demande	50	100	3
		350	364	880		75		
		400	402	994		50		
		450	472	1032		75		4
		500	510	1330		50		
		550	564	1498		75		5
		600	618	1392		50		
		650	671	1276		75		6
		700	725	1178		50		
		750	764	1138		75		7
		800	817	1060		50		
		850	871	992		75		8
		900	925	932		50		
		950	979	878		75		9
		1000	1017	856		50		
		1050	1071	810		75		10
1100	1109	790	50					
1150	1179	732	75	11				
1200	1217	718	50					

Tab. 23

> SHV45 RF (Rollon LTH...RF)

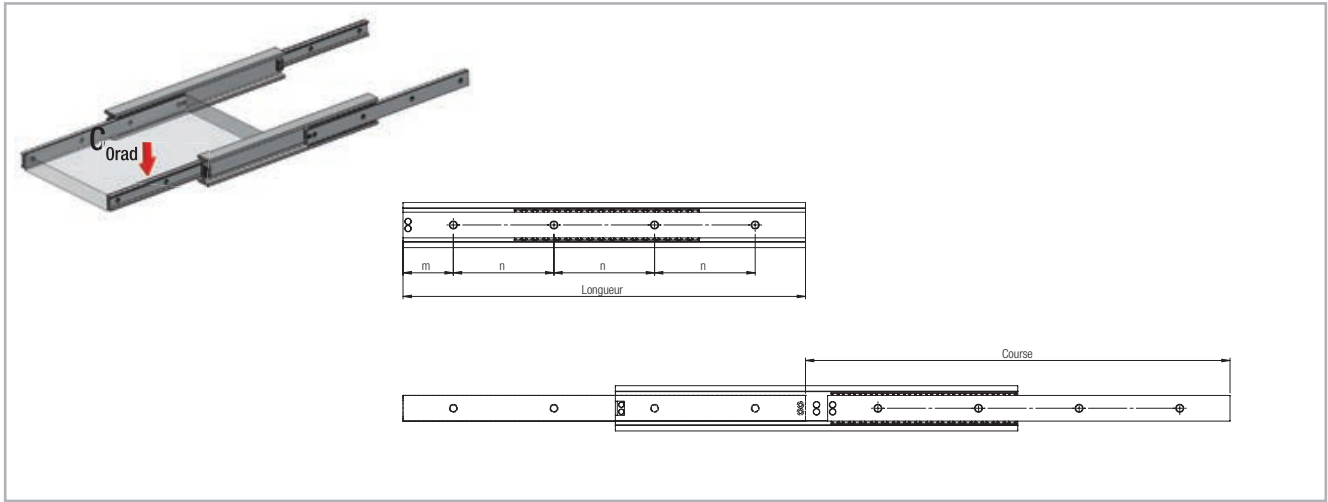


Fig. 49

Type	Taille	Longueur L [mm]	Course H [mm]	Capacité de charge par paire		m [mm]	n [mm]	Nombre de trous de fixation
				C <sub>Orad</sub> [N]	C <sub>Oax</sub> [N]			
SHV	45	250	276	2610	sur demande	25	100	3
		300	310	2824		50		
		350	388	2820		25		4
		400	422	2842		50		
		450	478	2864		25		5
		500	512	2900		50		
		550	590	2764		25		6
		600	624	3032		50		
		650	680	3252		25		7
		700	714	3346		50		
		750	770	3084		25		8
		800	826	2860		50		
		850	882	2666		25		9
		900	916	2614		50		
		950	972	2450		25		10
		1000	1028	2306		50		
		1050	1084	2178		25		11
		1100	1118	2144		50		
		1150	1174	2034		25		12
		1200	1230	1934		50		
1250	1286	1842	25	13				
1300	1320	1818	50					
1350	1376	1738	25	14				
1400	1410	1716	50					
1450	1488	1596	25	15				
1500	1522	1578	50					

➤ SHV45 KF (Rollon LTH...KF)

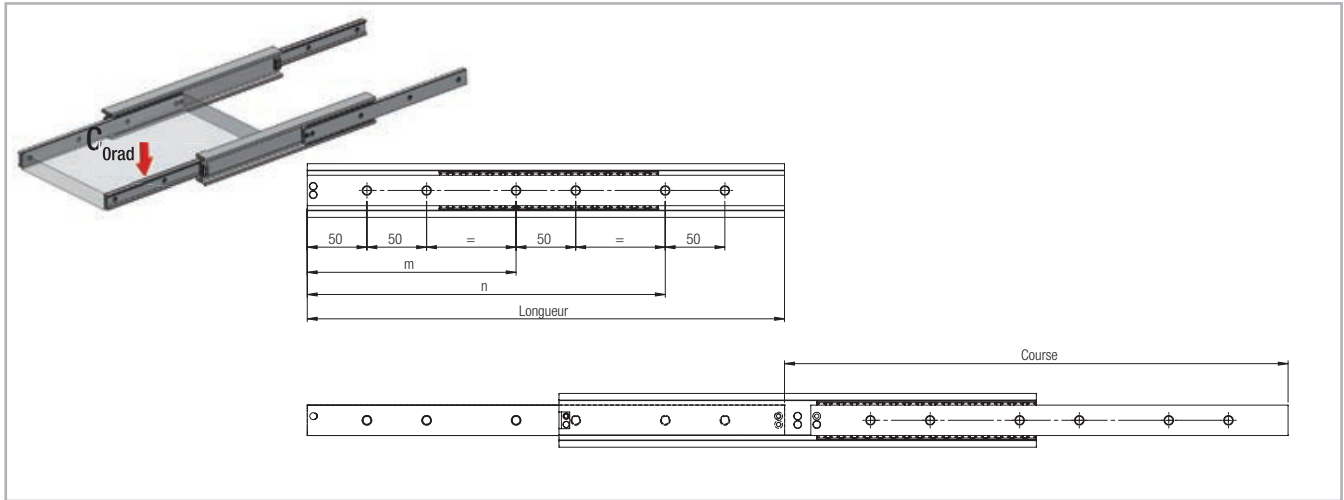


Fig. 50

Type	Taille	Longueur L [mm]	Course H [mm]	Capacité de charge par paire		m [mm]	n [mm]	Nombre de trous de fixation
				$C_{Orad}$ [N]	$C_{Oax}$ [N]			
SHV	45	250	276	2610	sur demande	-	150	4
		300	310	2824			200	
		350	388	2820			250	
		400	422	2842			175	
		450	478	2864		200	350	
		500	512	2900		225	400	
		550	590	2764		250	450	
		600	624	3032		275	500	
		650	680	3252		300	550	
		700	714	3346		325	600	
		750	770	3084		350	650	
		800	826	2860		375	700	
		850	882	2666		400	750	
		900	916	2614		425	800	
		950	972	2450		450	850	6
		1000	1028	2306		475	900	
		1050	1084	2178		500	950	
		1100	1118	2144		525	1000	
		1150	1174	2034		550	1050	
		1200	1230	1934		575	1100	
		1250	1286	1842		600	1150	
		1300	1320	1818		625	1200	
1350	1376	1738	650	1250				
1400	1410	1716	675	1300				
1450	1488	1596	700	1350				
1500	1522	1578	725	1400				

> **SHV45 VST (Rollon LTH...S)**

... Version S avec butées en acier inoxydable renforcées et amorties

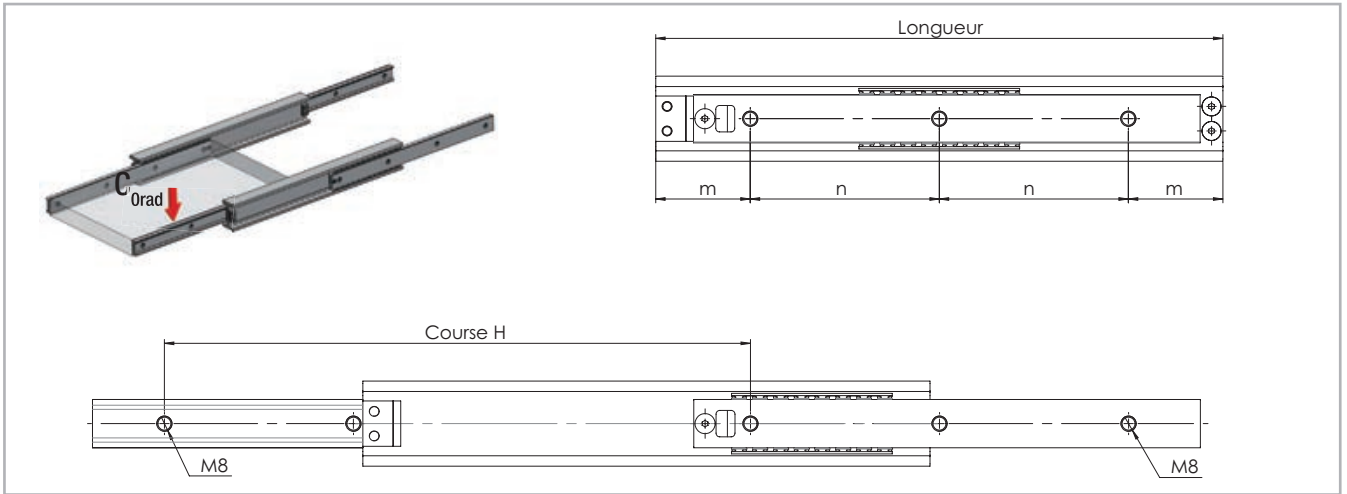
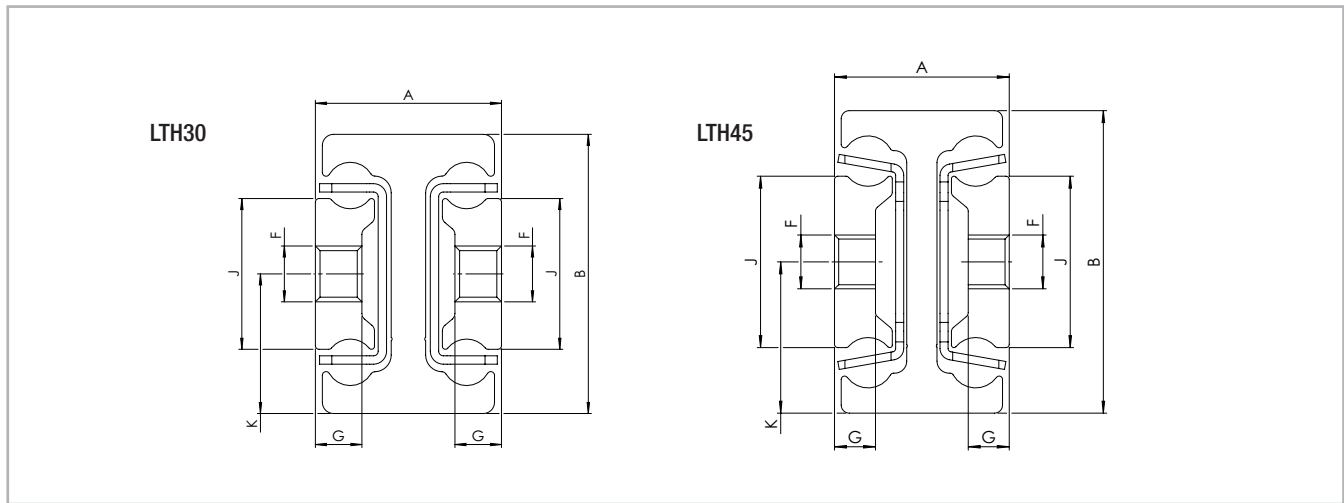


Fig. 51

Type	Taille	Longueur L [mm]	Course H [mm]	Capacité de charge par paire		m [mm]	n [mm]	Nombre de trous de fixation
				$C_{Orad}$ [N]	$C_{Oax}$ [N]			
SHV...VST	45	300	310	1316	sur demande	50	100	3
		350	366	1832		75		
		400	422	1666		50		4
		450	456	2154		75		
		500	512	1972		50		5
		550	568	2200		75		
		600	624	2204		50		6
		650	680	2426		75		
		700	714	2942		50		7
		750	770	3084		75		
		800	826	2860		50		8
		850	882	2666		75		
		900	916	2614		50		9
		950	972	2450		75		
		1000	1028	2306		50		10
		1050	1084	2178		75		
		1100	1118	2144		50		11
		1150	1174	2034		75		
		1200	1230	1934		50		12
		1250	1286	1842		75		
1300	1320	1818	50	13				
1350	1376	1738	75					
1400	1410	1716	50	14				
1450	1488	1596	75					
1500	1522	1578	50	15				

> SHV



Toutes les dimensions sont indiquées en mm

Fig. 52

Type	Taille	A	B	J	G	K	F	Masse [kg/m]
SHV	30	20	30	16,2	5,0	15,0	M6	3,5
	45	26	45	25,5	6,1	22,5	M8	6,0

Tab. 27

> Courses spéciales

Les courses spéciales sont définies comme écarts par rapport à la course standard H. Elles sont possibles en tant que multiples des valeurs figurant dans le tableau 28. Ces valeurs dépendent de la division de la cage à billes.

Type	Taille	Modifications de courses [mm]
SHV	30	15,4
	45	22

Tab. 28

Toute modification de course influence les capacités de charge indiquées dans le catalogue. Notre service d'applications techniques se fera un plaisir de vous fournir des informations plus détaillées.