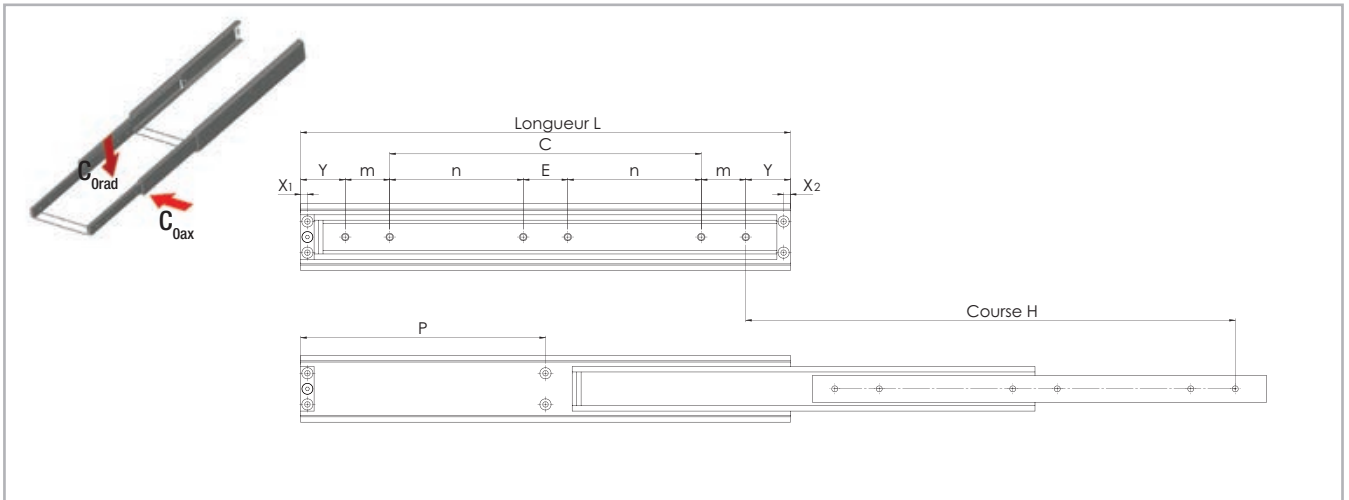


> SCV045, SCV050, SCV058, SCV075 (Rollon HVC)



Toutes les dimensions sont indiquées en mm

Fig. 37

Type	Taille	Longueur L [mm]	Course H [mm]	Capacité de charge par paire		X1	X2	Y	m	n	E	C	P	Nombre de trous de fixation
				C _{0rad} [N]	C _{0ax} [N]									
SCV	45	300	300	1150	sur demande	7,5	7,5	50	50			100	-	4
		350	350	1200								150		
		400	400	1200								200		
		450	450	1150								250		
		500	500	1150								300		
		550	550	1100								150	-	275
		600	600	1050								175	300	
		650	650	1000								200	325	
		700	700	950								225	350	
		750	750	900								250	325	
		800	800	850								275	50	400
		850	850	800								300	425	
		900	900	750								325	450	
		950	950	700								350	475	
		1000	1000	650								375	500	
		1100	1100	500								425	50	
1200	1200	400	475	600										

Tab. 7

Type	Taille	Longueur L [mm]	Course H [mm]	Capacité de charge par paire		X1	X2	Y	m	n*	E*	C	P	Nombre de trous de fixation				
				C _{0rad} [N]	C _{0ax} [N]													
SCV	50	300	300	1400	sur demande	7,5	7,5	50	50	-	-	100	-	4				
		350	350	1450								150						
		400	400	1500								200						
		450	450	1450								250						
		500	500	1400								300						
		550	550	1350								150			50	-	275	6
		600	600	1300								175					300	
		650	650	1250								200					325	
		700	700	1200								225					350	
		750	750	1150								250					325	
		800	800	1100								275					400	
		850	850	1050								300					425	
		900	900	1000								325					450	
		950	950	950								350					475	
		1000	1000	900								375					500	
		1100	1100	800								425					550	
		1200	1200	700								475					600	
		1300	1300	600								525					650	
		1400	1400	500								575					700	
		1500	1500	400								625					750	

Tab. 8

*Pour une glissière à extension totale avec verrouillage en position ouverte (V0) ou dans les 2 positions, la valeur n est réduite de 35 mm et la valeur E est de 120 mm

Type	Taille	Longueur L [mm]	Course H [mm]	Capacité de charge par paire		X1	X2	Y	m	n*	E*	C	P	Nombre de trous de fixation			
				C _{Orad} [N]	C _{Oax} [N]												
SCV	58	300	300	2000	sur demande	7,5	7,5	50	50	-	-	100	-	4			
		350	350	2050								150					
		400	400	2100								200					
		450	450	2050								250					
		500	500	2000								300					
		550	550	1950								150			50	-	275
		600	600	1900								175					300
		650	650	1850								200					325
		700	700	1800								225					350
		750	750	1750								250					325
		800	800	1700								275		400			
		850	850	1650								300		425			
		900	900	1600								325		450			
		950	950	1500								350		475			
		1000	1000	1450								375		500			
		1100	1100	1350								425		550			
		1200	1200	1250								475		600			
		1300	1300	1150								525		650			
		1400	1400	1050								575		700			
		1500	1500	1000								625		750			

Un coefficient de 0.6 pour l'inox s'applique aux capacités de charge indiquées.

*Pour une glissière à extension totale avec verrouillage en position ouverte (VO) ou dans les 2 positions, la valeur n est réduite de 35 mm et la valeur E est de 120 mm

Tab. 9

Type	Taille	Longueur L [mm]	Course H [mm]	Capacité de charge par paire		X1	X2	Y	m	n*	E*	C	P	Nombre de trous de fixation	
				C _{0rad} [N]	C _{0ax} [N]										
SCV	75	300	300	3200	sur demande	7,5	7,5	50	50	-	-	100	-	4	
		350	350	3250								150			
		400	400	3300								200			
		450	450	3250								250			
		500	500	3200								300			
		550	550	3150								150		275	6
		600	600	3100								175		300	
		650	650	3050								200		325	
		700	700	3000								225		350	
		750	750	2950								250		325	
		800	800	2900								275		400	
		850	850	2850								300		425	
		900	900	2800								325		450	
		950	950	2750								350		475	
		1000	1000	2700								375		500	
		1100	1100	2600								425		550	
		1200	1200	2500								475		600	
		1300	1300	2350								525		650	
		1400	1400	2200								575		700	
		1500	1500	2050								625		750	
1600	1600	1900	675	800											
1700	1700	1750	725	50											
1800	1800	1600	775	900											
1900	1900	1450	825	950											
2000	2000	1300	875	1000											

*Pour une glissière à extension totale avec verrouillage en position ouverte (V0) ou dans les 2 positions, la valeur n est réduite de 35 mm et la valeur E est de 120 mm

Tab. 10

➤ SCV (Rollon HVC)

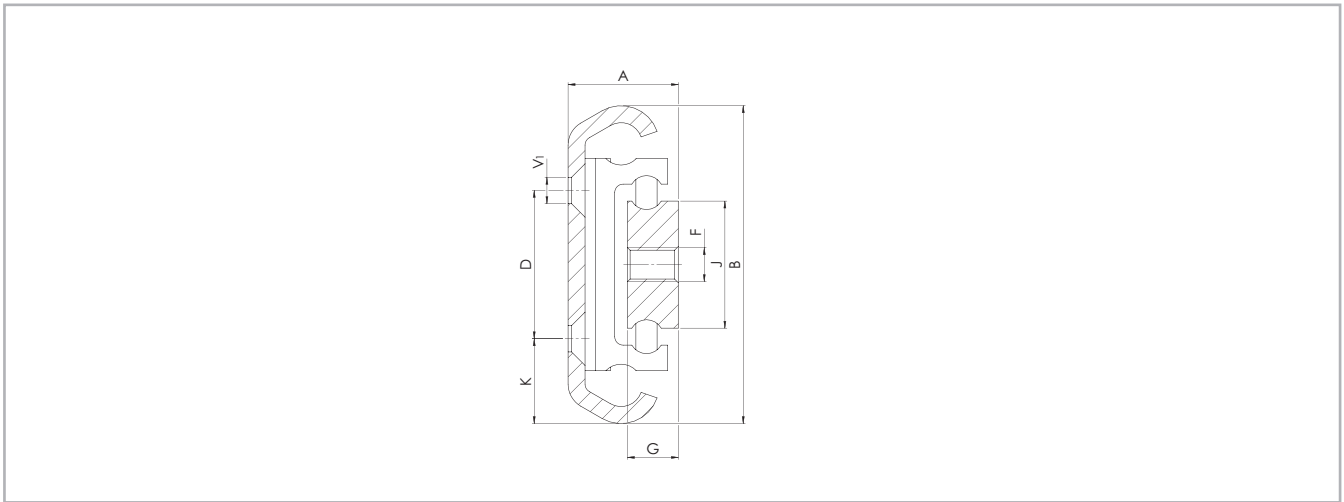


Fig. 38

Toutes les dimensions sont indiquées en mm
 V1 Alésages de fixation (V) pour vis à têtes fraisées selon DIN 7991/ISO 10642

Type	Taille	A	B	J	G	K	D	F	V1	Masse [kg/m]
SCV	45	20,5	45	16	10	11,5	22	M6	M5	4,00
	50	22,1	50	20	12	14				5,10
	58	24	58	25		13	32	M8	M6	6,50
	75	26	75	30	20	35	9,30			

Tab. 11