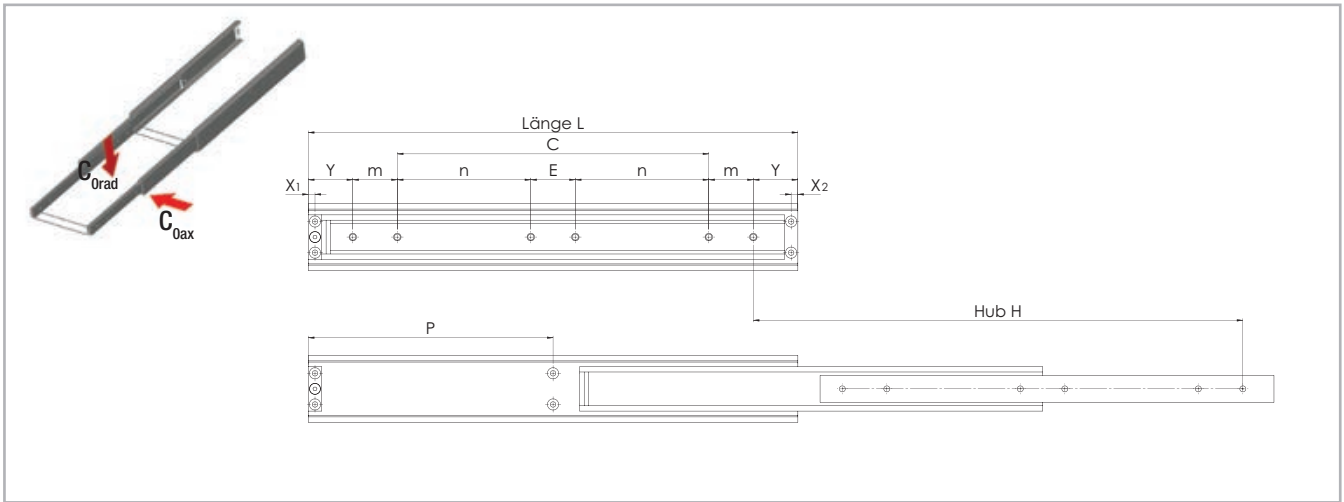


➤ SCV045, SCV050, SCV058, SCV075 (Rollon HVC)



Alle Abmessungen sind in mm angegeben

Abb. 33

Typ	Bau- größe	Länge L [mm]	Hub H [mm]	Tragzahl pro Paar		X1	X2	Y	m	n	E	C	P	Anzahl Bohrungen		
				C _{Orad} [N]	C _{Oax} [N]											
SCV	45	300	300	1150	a.A	7,5	7,5	50	50			100		4		
		350	350	1200								150				
		400	400	1200								200				
		450	450	1150								250				
		500	500	1150								300				
		550	550	1100								150			275	
		600	600	1050								175			300	
		650	650	1000								200			325	
		700	700	950								225			350	
		750	750	900								250			325	
		800	800	850								275			50	400
		850	850	800								300			-	425
		900	900	750								325			450	
		950	950	700								350			475	
		1000	1000	650								375			500	
		1100	1100	500								425			50	
1200	1200	400	475	600												

Tab. 5

Typ	Bau- größe	Länge	Hub	Tragzahl pro Paar		X1	X2	Y	m	n*	E*	C	P	Anzahl Bohrungen		
		L [mm]	H [mm]	C _{0rad} [N]	C _{0ax} [N]											
SCV	50	300	300	1400	a.A	7,5	7,5	50	50			100	-	4		
		350	350	1450								150				
		400	400	1500								200				
		450	450	1450								250				
		500	500	1400								300				
		550	550	1350								150	50	-	275	6
		600	600	1300								175			300	
		650	650	1250								200			325	
		700	700	1200								225			350	
		750	750	1150								250			325	
		800	800	1100								275			400	
		850	850	1050								300			425	
		900	900	1000								325			450	
		950	950	950								350			475	
		1000	1000	900								375			500	
		1100	1100	800								425			550	
		1200	1200	700								475			600	
		1300	1300	600								525			650	
		1400	1400	500								575			700	
		1500	1500	400								625			750	

*Bei Verwendung von Vollteleskopen mit Verriegelungen im offenen Zustand (VO) oder bei Verriegelungen offen und geschlossen (VB) ändern sich folgende Maße: n reduziert sich um 35 mm – E erhöht sich auf 120 mm.

Tab. 6

Typ	Bau- größe	Länge	Hub	Tragzahl pro Paar		X1	X2	Y	m	n*	E*	C	P	Anzahl Bohrungen	
		L [mm]	H [mm]	C _{0rad} [N]	C _{0ax} [N]										
scv	58	300	300	2000	a.A	7,5	7,5	50	50	-	-	100	-	4	
		350	350	2050								150			
		400	400	2100								200			
		450	450	2050								250			
		500	500	2000								300			
		550	550	1950								150		275	6
		600	600	1900								175		300	
		650	650	1850								200		325	
		700	700	1800								225		350	
		750	750	1750								250		325	
		800	800	1700								275		400	
		850	850	1650								300		425	
		900	900	1600								325		450	
		950	950	1500								350		475	
		1000	1000	1450								375		500	
		1100	1100	1350								425		550	
		1200	1200	1250								475		600	
		1300	1300	1150								525		650	
		1400	1400	1050								575		700	
		1500	1500	1000								625		750	

Die Tragzahlen betragen bei Edelstahl 60 % der angegebenen Werte.
 *Bei Verwendung von Vollteleskopen mit Verriegelungen im offenen Zustand (VO) oder bei Verriegelungen offen und geschlossen (VB) ändern sich folgende Maße: n reduziert sich um 35 mm – E erhöht sich auf 120 mm.

Tab. 7

Typ	Bau- größe	Länge	Hub	Tragzahl pro Paar		X1	X2	Y	m	n*	E*	C	P	Anzahl Bohrungen	
		L [mm]	H [mm]	C _{Grad} [N]	C _{0ax} [N]										
SCV	75	300	300	3200	a.A	7,5	7,5	50	50	-	-	100	-	4	
		350	350	3250								150			
		400	400	3300								200			
		450	450	3250								250			
		500	500	3200								300			
		550	550	3150								150		275	6
		600	600	3100								175		300	
		650	650	3050								200		325	
		700	700	3000								225		350	
		750	750	2950								250		325	
		800	800	2900								275		400	
		850	850	2850								300		425	
		900	900	2800								325		450	
		950	950	2750								350		475	
		1000	1000	2700								375		500	
		1100	1100	2600								425		550	
		1200	1200	2500								475		600	
		1300	1300	2350								525		650	
		1400	1400	2200								575		700	
		1500	1500	2050								625		750	
1600	1600	1900	675	800											
1700	1700	1750	725	50											
1800	1800	1600	775	900											
1900	1900	1450	825	950											
2000	2000	1300	875	1000											

*Bei Verwendung von Volleteleskopen mit Verriegelungen im offenen Zustand (VO) oder bei Verriegelungen offen und geschlossen (VB) ändern sich folgende Maße: n reduziert sich um 35 mm – E erhöht sich auf 120 mm.

Tab. 8

> SCV (Rollon HVC)

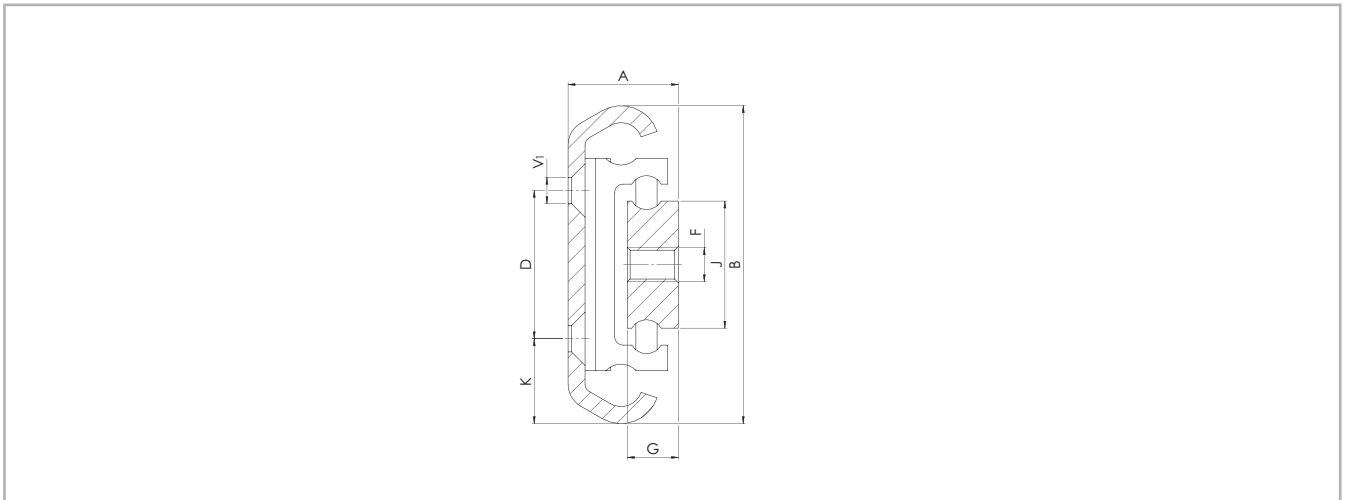


Abb. 34

Alle Abmessungen sind in mm angegeben
 V¹ Befestigungsbohrungen (V) für Senkschrauben nach DIN 7991/ISO 10642

Typ	Bau- größe	A	B	J	G	K	D	F	V1	Gewicht [kg/m]
SCV	45	20,5	45	16	10	11,5	22	M6	M5	4,00
	50	22,1	50	20	12	14				5,10
	58	24	58	25		13	32	M8	M6	6,50
	75	26	75	30	20	35	9,30			

Tab. 9