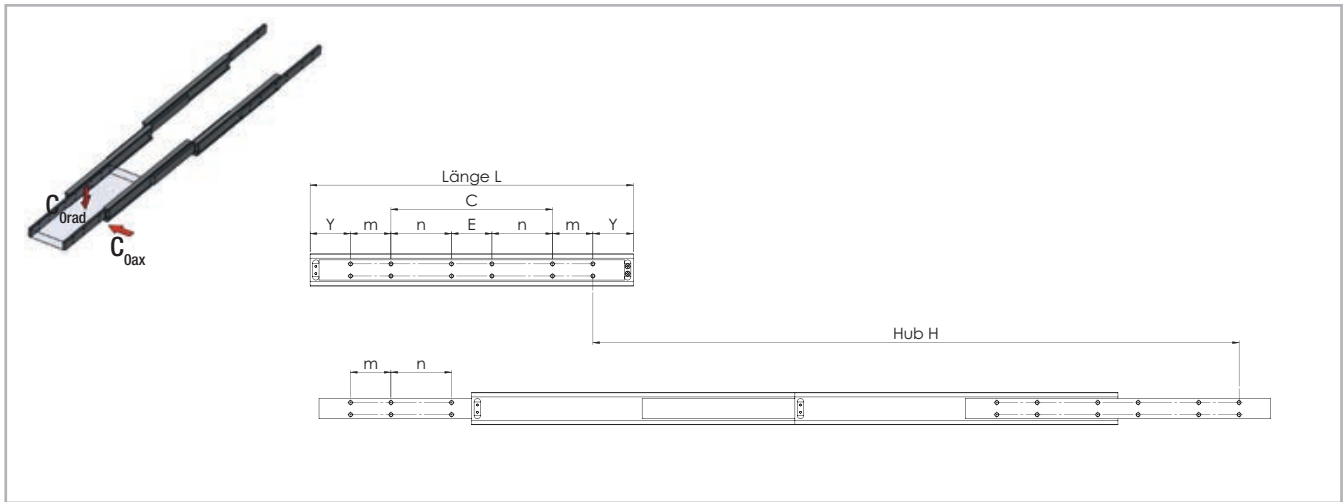


➤ S2U080 (Rollon H2H)



Alle Abmessungen sind in mm angegeben

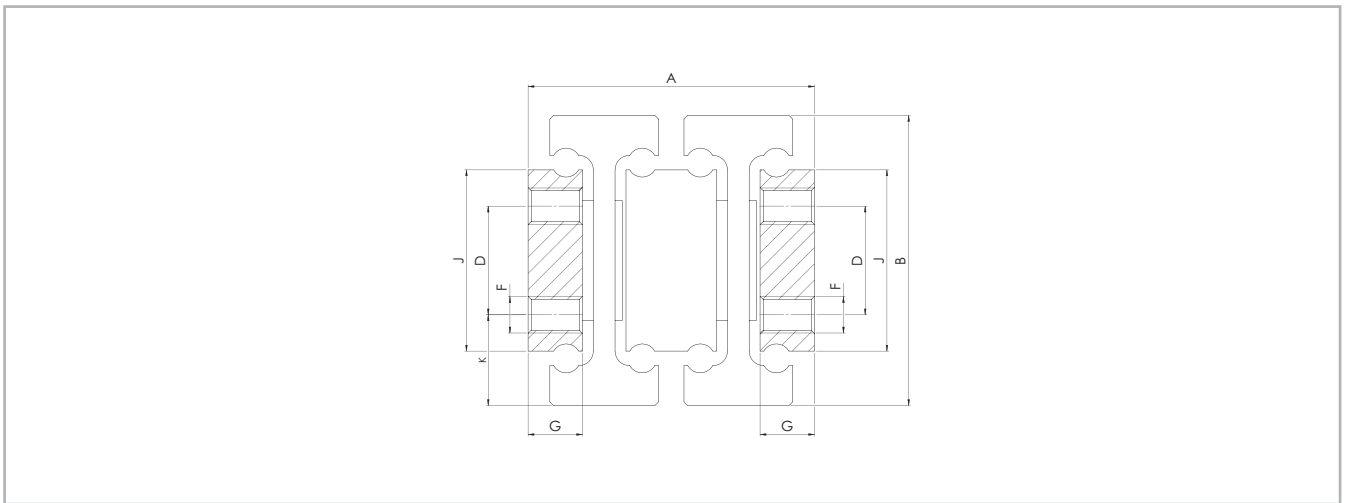
Abb. 40

Typ	Bau- größe	Länge L [mm]	Hub H [mm]	Tragzahl pro Paar $C_{Orad}$ [N]	Y	m	n	E	C	Anzahl Bohrungen	
S2U	80	500	1000	a.A	100	100				100	8
		550	1100							150	
		600	1200							200	
		650	1300							250	
		700	1400							300	
		750	1500							350	
		800	1600				150	100	-	12	
		850	1700				175				
		900	1800				200				
		950	1900				225				
		1000	2000				250				
		1100	2200				300				
		1200	2400				350				
		1300	2600				400				
		1400	2800				450				
		1500	3000				500				

Die Tragzahlen betragen bei Aluminium 40% und bei Edelstahl 60% der angegebenen Werte, falls in dieser Materialvariante verfügbar (siehe hierzu Technische Merkmale - Überblick).

Tab. 17

> S2U080



Alle Abmessungen sind in mm angegeben

Abb. 41

Typ	Bau- größe	A	B	J	G	K	D	F	Gewicht [kg/m]
S2U	80	79+ -1	80	50	15	25	30	M10	34,80

Tab. 18