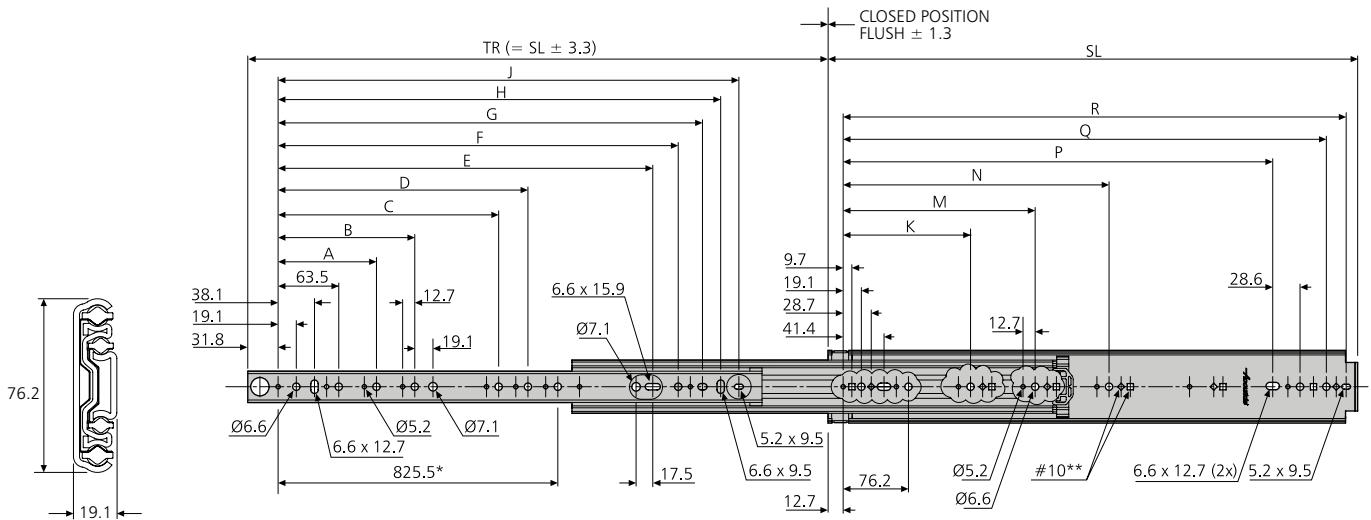


- Corrosion resistance 500 hours
- Load rating up to 272kg
- 100% extension
- 19.1mm slide thickness
- Stainless steel ball bearings
- Food-grade grease
- Slides sold singly
- Suitable for flat mounting up to 28" (711mm)
- Flat mounting reduces load rating by 80%
- Temperature -20°C to +70°C
- HAP - 500 hours salt spray test



- Résistance à la corrosion 500 heures
- Charge jusqu'à 272kg par paire
- Course 100%
- Épaisseur de glissière de 19,1mm
- Billes en acier inoxydable
- Graisse de qualité alimentaire
- Glissières vendues individuellement
- Possibilité de montage à plat jusqu'à 28" (711mm)
- Le montage à plat réduit la capacité de charge jusqu'à 80%
- Température d'utilisation de -20 °C à +70 °C
- HAP - 500 heures de tenue au brouillard salin

- Korrosionsbeständigkeit 500 Stunden
- Lastwert bis 272kg pro paar
- Vollauszug
- 19,1mm Schienendicke
- Kugeln aus Edelstahl
- Lebensmittelechtes Fett
- Schienen einzeln erhältlich
- Geeignet für Flachmontage bis zu 28" (711 mm)
- Flachmontage reduziert den Lastwert um 80%
- Temperatur -20°C bis +70°C
- HAP - 500 Stunden Salzsprühtest



\* HAP9301-0048/54/60

\*\* Carriage bolt cut out  
Découpe pour vis à tête ronde et collet carré  
Ausschnitt für Schlossschraube

HAP9301-E	mm																		kg*	
	SL	TR	A	B	C	D	E	F	G	H	J	K	M	N	P	Q	R	W	L	
HAP9301-0010U-E	254.0	254.0	-	-	-	-	-	103.1	128.5	147.6	166.6	-	-	-	152.4	209.6	228.6	1.15	272	
HAP9301-0012U-E	304.8	304.8	-	-	-	-	-	153.9	179.3	198.4	217.4	-	-	-	203.2	260.4	279.4	1.40	272	
HAP9301-0014U-E	355.6	355.6	-	-	-	-	-	204.7	230.1	249.2	268.2	-	-	-	254.0	311.2	330.2	1.64	272	
HAP9301-0016U-E	406.4	406.4	127.0	-	-	-	-	255.5	280.9	300.0	319.0	-	-	-	304.8	362.0	381.0	1.90	272	
HAP9301-0018U-E	457.2	457.2	127.0	-	-	-	-	246.1	306.3	331.7	350.8	369.8	-	-	-	355.6	412.8	431.8	2.15	272
HAP9301-0020U-E	508.0	508.0	127.0	190.5	-	-	-	296.9	357.1	382.5	401.6	420.6	-	-	-	406.4	463.6	482.6	2.38	272
HAP9301-0022U-E	558.8	558.8	127.0	190.5	-	-	-	347.7	407.9	433.3	452.4	471.4	-	-	-	457.2	514.4	533.4	2.61	272
HAP9301-0024U-E	609.6	609.6	127.0	190.5	-	-	-	398.5	458.7	484.1	503.2	522.2	-	-	-	508.0	565.2	584.2	2.88	267
HAP9301-0026U-E	660.4	660.4	127.0	190.5	-	-	-	449.3	509.5	534.9	554.0	573.0	-	-	-	558.8	616.0	635.0	3.13	264
HAP9301-0028U-E	711.2	711.2	127.0	190.5	-	-	-	500.1	560.3	585.7	604.8	623.8	-	-	-	609.6	666.8	685.8	3.37	261
HAP9301-0030U-E	762.0	762.0	127.0	190.5	368.3	-	-	550.9	611.1	636.5	655.6	674.6	235.0	-	501.7	660.4	717.6	736.6	3.62	258
HAP9301-0032U-E	812.8	812.8	127.0	190.5	368.3	-	-	601.7	661.9	687.3	706.4	725.4	235.0	393.7	552.5	711.2	768.4	787.4	3.86	256
HAP9301-0034U-E	863.6	863.6	127.0	190.5	368.3	469.9	-	652.5	712.7	738.1	757.2	776.2	235.0	419.1	603.3	762.0	819.2	838.2	4.15	253
HAP9301-0036U-E	914.4	914.4	127.0	190.5	368.3	520.7	703.3	763.5	788.9	808.0	827.0	846.0	235.0	444.5	654.1	812.8	870.0	889.0	4.37	248
HAP9301-0040U-E	1016.0	1016.0	127.0	190.5	368.3	520.7	804.9	865.1	890.5	909.6	928.6	947.6	235.0	546.1	755.7	914.4	971.6	990.6	4.88	237
HAP9301-0042U-E	1066.8	1066.8	127.0	190.5	368.3	520.7	855.7	915.9	941.3	960.4	979.4	998.4	235.0	546.1	806.5	965.2	1022.4	1041.4	5.11	228
HAP9301-0044U-E	1117.6	1117.6	127.0	190.5	368.3	520.7	906.5	966.7	992.1	1011.2	1030.2	1049.2	235.0	546.1	857.3	1016.0	1073.2	1092.2	5.35	218
HAP9301-0048U-E	1219.2	1219.2	127.0	190.5	368.3	520.7	1008.1	1068.3	1093.7	1112.8	1131.8	1150.8	235.0	596.9	958.9	1117.6	1174.8	1193.8	5.86	204

\* Load rating per pair of slides, weight per individual slide  
 Charge par paire de glissières, Poids d'une coulisse  
 Lastwert pro Schienenpaar, Gewicht je Schiene

**Notes:**

- Load ratings vary depending upon application. Refer to '9301-E/9308-E4 Load ratings' section
- Fixing recommendation: Hex head or pan head M5 screws for 5.2mm holes/M6 screws for 6.6mm holes #10 carriage bolt for diamond and square holes
- The maximum dimensions of the screw head are 4.8mm in height and 12.7 mm in diameter. With larger screw heads, there is a risk of collision with the moving parts of the rail when it is moved.
- Organo-mineral top coating on zinc plating. White rust may appear before 500 hours, but has no impact on the performance of the product

**Notes:**

- Les capacités de charge varient en fonction de l'application. Reportez-vous à la section « 9301-E/9308-E4 Charges maximales »
- Visserie recommandée: Vis M5 à tête hexagonale ou cylindrique pour les trous de 5,2 mm de diamètre/Vis M6 pour les trous de 6,6 mm de diamètre/Boulon de carrosserie #10-24 pour les trous carrés et en forme de diamant
- Les dimensions maximales de la tête de vis sont 4,8 mm de hauteur et 12,7 mm de diamètre. Avec des têtes de vis plus grandes, il y a un risque de collision avec les parties mobiles du rail lors de son déplacement
- Revêtement organo-minéral sur le zingage. De la rouille blanche peut apparaître avant 500 heures de brouillard salin mais cela n'a pas d'influence sur la performance de la glissière

**Hinweise:**

- Lastwerte können je nach Anwendung variieren. Siehe Abschnitt '9301-E/9308-E4 Lastwerte'
- Fixierungsempfehlung: Sechskant- oder Flachkopfschrauben M5 für 5,2-mm-Löcher/ M6-Schrauben für 6,6-mm-Löcher/#10 Schlossschraube für Diamant- und Vierkantlöcher
- Die maximalen Abmessungen des Schraubenkopfes sind 4,8mm Höhe und 12,7mm Durchmesser. Bei größeren Schraubenköpfen besteht das Risiko, bei Bewegung der Schiene mit den anderen Schienenteilen zu kollidieren
- Organisch-mineralische Deckschicht auf die Zinkauflage. Weißrostbildung kann vor 500 Stunden auftreten. Dies hat aber keinen Einfluß auf die wirkungsweise des Produkts