

- High grade stainless steel
- Suitable for use in temperatures up to 300°C
- Load rating up to 80kg per pair
- 100% extension
- 19.1mm slide thickness
- High temperature food-grade grease
- Optional bracket kit for various mounting options
- Ideal for environments where mild steel might be subject to corrosion
- Suitable for flat mounting
- Flat mounting reduces load rating by 75%
- Temperature -20°C to +300°C

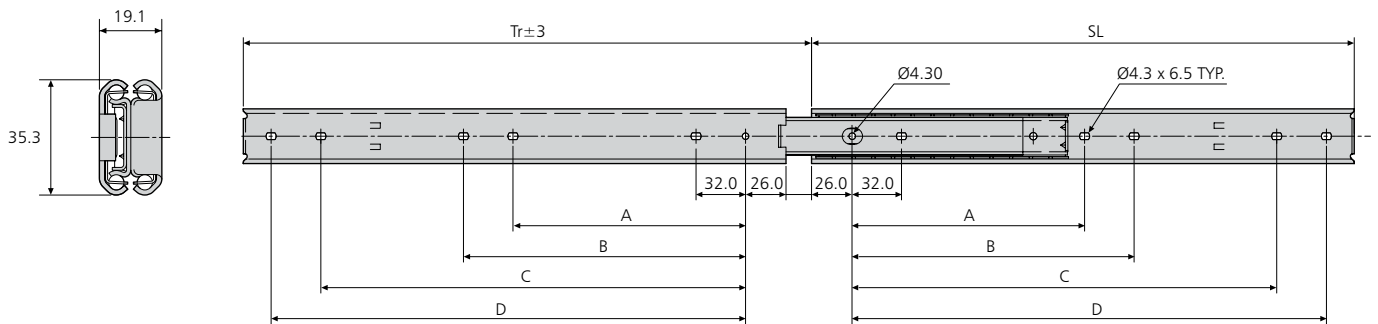


- Acier inoxydable HAABLE haute qualité
- Utilisable pour des températures jusqu'à 300°C
- Charge jusqu'à 80kg per paire
- Course 100%
- Épaisseur de glissière de 19,1mm
- Graisse haute température de qualité alimentaire
- Avec un kit d'équerre au choix pour diverses options de montage
- Idéal pour les environnements où l'acier doux risque d'être soumis à la corrosion
- Possibilité de montage à plat
- Le montage à plat réduit la capacité de charge jusqu'à 75%
- Température d'utilisation de -20 °C à +300 °C

- Hochwertiger Edelstahl
- Geeignet für Temperaturen bis 300°C
- Lastwert bis 80kg pro paar
- Vollauszug
- 19,1mm Schienendicke
- Lebensmittelechtes Hochtemperaturfett
- Zusätzlicher Winkel-Satz für vielfältige Montagearten möglich
- Ideal für Umgebungen, wo Baustahl korrodieren könnte
- Für Flachmontage geeignet
- Flachmontage reduziert den Lastwert um 75%
- Temperatur -20°C bis +300°C



Stainless steel
Acier inoxydable
Edelstahl



HAS3031	mm						kg	
	SL	TR	A	B	C	D	W	L
HAS3031-0030	300	317.4	-	-	224.0	256.0	1.53	65
HAS3031-0035	350	366.6	-	-	256.0	288.0	1.72	70
HAS3031-0040	400	415.8	-	192.0	320.0	352.0	1.91	75
HAS3031-0045	450	465.0	-	224.0	352.0	384.0	2.10	80
HAS3031-0050	500	514.2	256.0	288.0	416.0	448.0	2.29	75
HAS3031-0055	550	563.4	288.0	320.0	480.0	512.0	2.48	70
HAS3031-0060	600	612.6	320.0	352.0	512.0	544.0	2.67	65
HAS3031-0065	650	661.8	320.0	352.0	576.0	608.0	2.86	60
HAS3031-0070	700	711.0	352.0	384.0	608.0	640.0	3.05	55

Notes:

- *Fixing recommendation: M4 screw*
- *Max. head. ht. 2.5mm/Ø9.6mm*
- *For bracket accessory kit see HAS63610*
- *Load ratings quoted are the maximum for a pair of side mounted slides installed 450mm apart, unless otherwise stated. For more information, refer to "How to select a slide" section*

Notes:

- *Visserie recommandée: Vis M4*
- *Hauteur de tête 2,5mm/Ø9,6mm*
- *Pour le kit d'accessoires d'équerres, voir HAS63610*
- *Charge maximum par paire de glissières montées sur chant sur un tiroir de 450mm de largeur, sauf indication contraire. Pour de plus amples informations, reportez-vous à la section « Pour bien sélectionner la glissière »*

Hinweise:

- *Empfohlene Befestigung: Schraube M4*
- *Max. Kopfhöhe 2,5mm/Ø9,6mm*
- *Winkelzubehörsatz siehe HAS63610*
- *Falls nicht anders angegeben, sind die genannten Tragkräfte die maximal erreichbaren, bei einem Paar seitlich montierten Führungen mit 450mm. Schienenabstand. Weitere Information siehe Abschnitt „Schienen-Auswahl“*