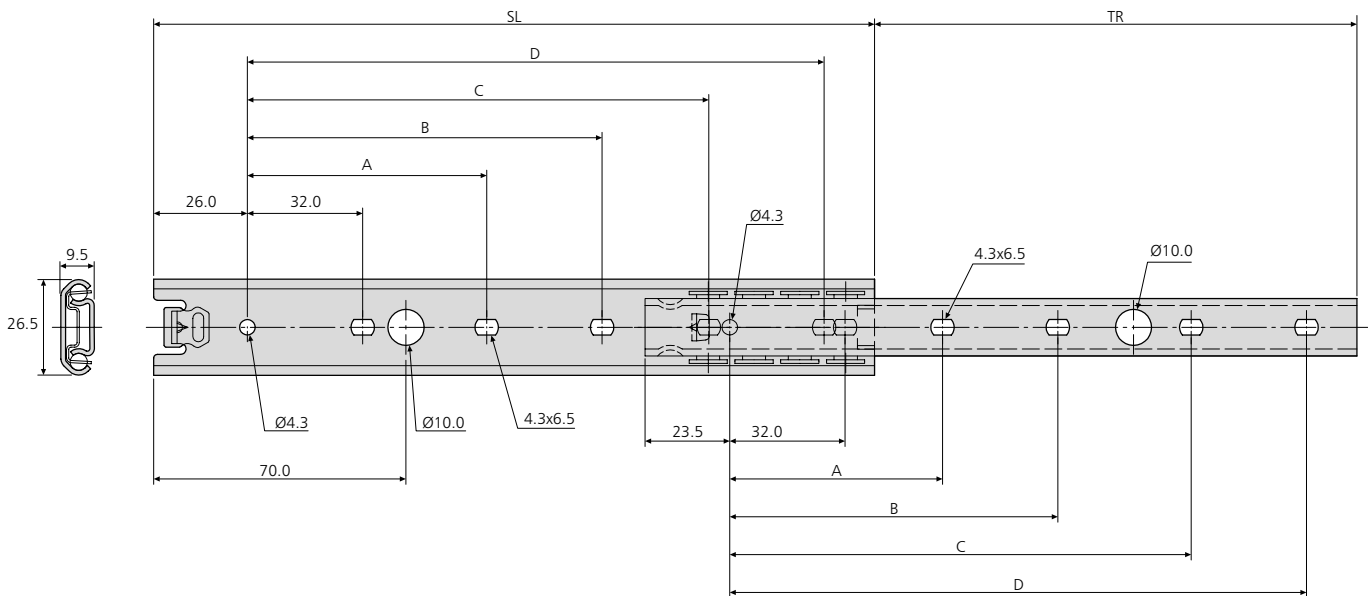


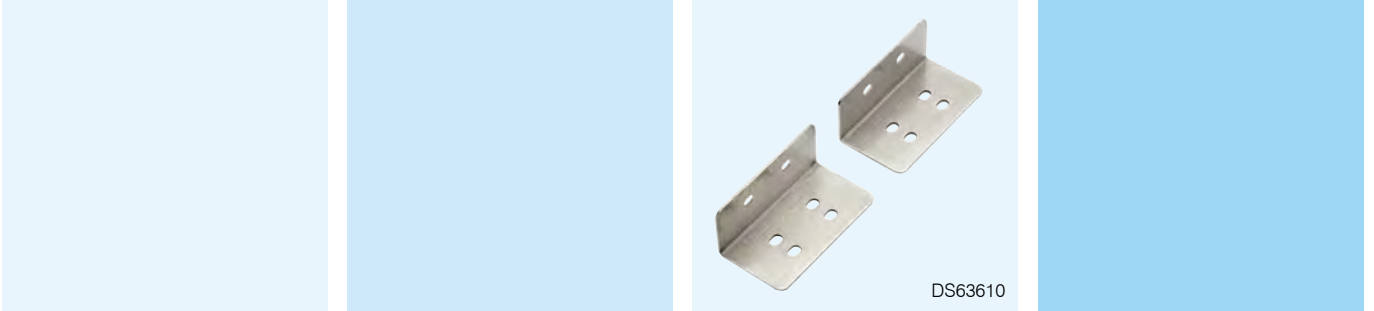
- High grade stainless steel
- Load rating up to 20kg per pair
- 75% extension
- 9.5mm slide thickness
- Hold-in
- Optional bracket kit for various mounting options
- Ideal for environments where mild steel might be subject to corrosion
- Suitable for flat mounting
- Flat mounting reduces load rating by 75%
- Temperature -20°C to +70°C

- Acier inoxydable haute qualité
- Charge jusqu'à 20kg par paire
- Course 75%
- Épaisseur de glissière de 9,5mm
- Point dur en position fermée
- Avec un kit d'équerre au choix pour diverses options de montage
- Idéal pour les environnements où l'acier doux risque d'être soumis à la corrosion
- Possibilité de montage à plat
- Le montage à plat réduit la capacité de charge jusqu'à 75%
- Température d'utilisation de -20 °C à +70 °C

- Hochwertiger Edelstahl
- Lastwert bis 20kg pro paar
- Teilauszug
- 9,5mm Schienendicke
- Rastung in geschlossener Position
- Zusätzlicher Winkel-Satz für vielfältige Montagearten möglich
- Ideal für Umgebungen, wo Baustahl korrodieren könnte
- Für Flachmontage geeignet
- Flachmontage reduziert den Lastwert um 75%
- Temperatur -20°C bis +70°C



HAS2728	mm						kg	
	SL	TR±3	A	B	C	D	W	L
HAS2728-0025	250	170	-	-	160	192	0.32	15
HAS2728-0030	300	208	128	-	224	256	0.39	18
HAS2728-0035	350	245	128	-	256	288	0.45	20
HAS2728-0040	400	283	160	192	320	352	0.52	20
HAS2728-0045	450	320	160	192	384	416	0.59	20
HAS2728-0050	490	347	192	224	416	448	0.63	18



DS63610

#### Notes:

- Fixing recommendation: M4 screw/  
4mm wood screw
- Max. head. ht. 2,5mm/Ø9,6mm
- For bracket accessory kit see **HAS63610**
- Load ratings quoted are the maximum for a pair of side mounted slides installed 450mm apart, unless otherwise stated. For more information, refer to "How to select a slide" section

#### Notes:

- Visserie recommandée: Vis M4/vis à bois 4mm
- Hauteur de tête 2,5mm/Ø9,6mm
- Pour le kit d'accessoires d'équerres, voir **HAS63610**
- Charge maximum par paire de glissières montées sur chant sur un tiroir de 450mm de largeur, sauf indication contraire. Pour de plus amples informations, reportez-vous à la section « Pour bien sélectionner la glissière »

#### Hinweise:

- Empfohlene Befestigung: Schraube M4/  
Holzschraube 4mm
- Max. Kopfhöhe 2,5mm/Ø9,6mm
- Winkelzubehörsatz siehe **HAS63610**
- Falls nicht anders angegeben, sind die genannten Tragkräfte die maximal erreichbaren, bei einem Paar seitlich montierten Führungen mit 450mm Schienenabstand. Weitere Information siehe Abschnitt 'Schienen-Auswahl'