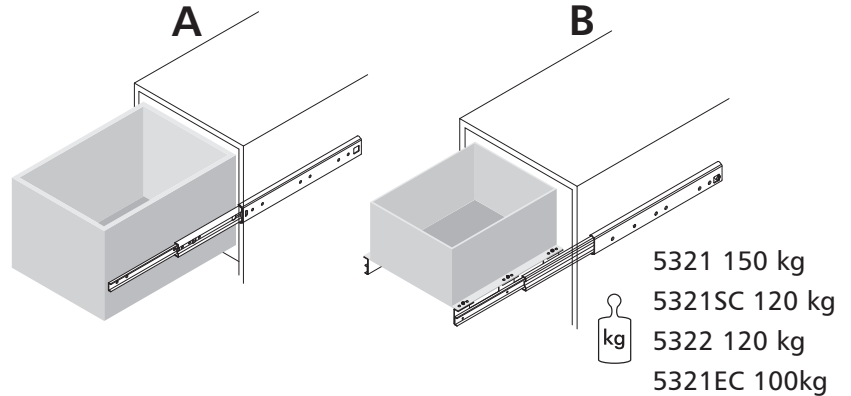
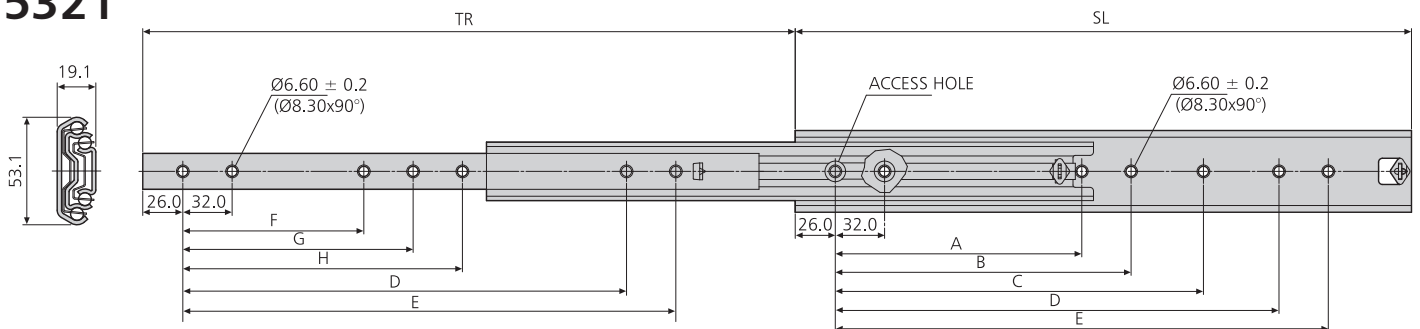


# 5321/5321SC/5322/5321EC

- GB** Installation Guide
- D** Einbauanleitung
- F** Guide d'installation
- I** Guida all'installazione
- E** Guía de instalación
- PL** Instrukcja montażu



## 5321



5321	mm										kg	
	SL	TR	A	B	C	D	E	F	G	H	W	L
HAZ5321-0030	300	323.5	-	-	-	192	224	-	-	-	1.80	120
HAZ5321-0035	350	373.5	-	-	-	224	256	-	-	-	2.07	130
HAZ5321-0040	400	423.5	-	160	192	288	320	128	160	-	2.37	140
HAZ5321-0045	450	473.5	-	160	192	320	352	128	160	-	2.70	150
HAZ5321-0050	500	523.5	-	192	224	384	416	160	192	-	3.00	160
HAZ5321-0055	550	573.5	-	192	224	416	448	160	192	-	3.31	150
HAZ5321-0060	600	623.5	-	256	288	480	512	192	256	-	3.62	130
HAZ5321-0070-A	700	723.5	288	320	544	576	608	256	288	544	4.26	110
HAZ5321-0080-A	790	803.5	-	352	384	672	704	320	352	384	4.80	100
HAZ5321-0090-A	900	923.5	-	448	480	768	800	352	384	416	5.57	80
HAZ5321-0100-A	1000	1023.1	448	480	512	864	896	448	480	-	6.19	70
HAZ5321-0110-A	1100	1123.5	448	544	576	992	1024	448	480	512	6.81	60

### Accuride International Ltd.

Liliput Road, Brackmills Industrial Estate, Northampton  
NN4 7AS, United Kingdom.  
Tel: +44 (0) 1604 761111 Fax: +44 (0) 1604 767190  
E-mail: [saleseurope@accuride.com](mailto:saleseurope@accuride.com)  
[www.accuride-europe.com](http://www.accuride-europe.com)

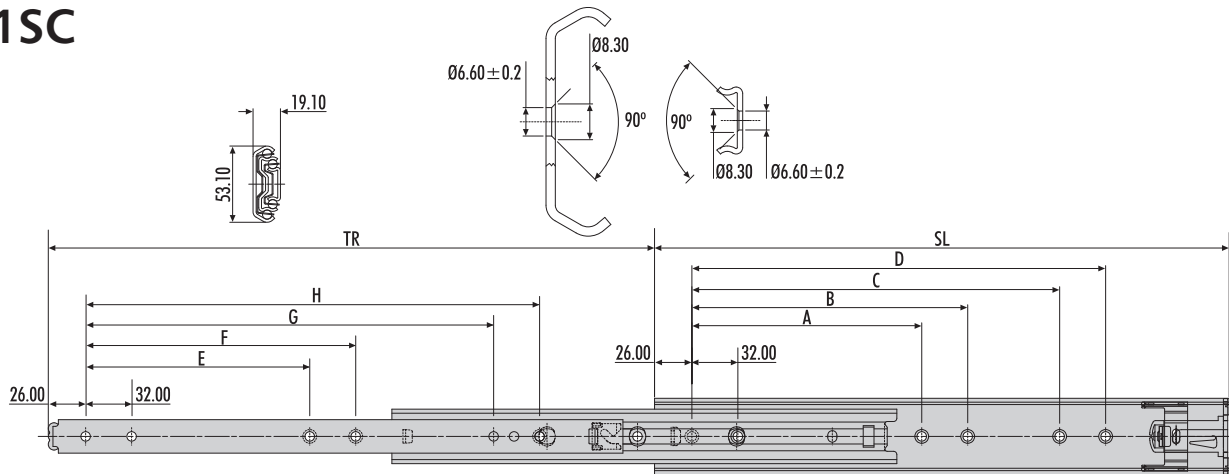
### Accuride International GmbH

Werner-von-Siemens-Str. 16-18,  
D-65582 Diez/Lahn, Germany  
Tel: + 49 (0) 6432 608-0 Fax: + 49 (0) 6432 608-320  
[www.accuride.de](http://www.accuride.de)

- GB** If you require further assistance, please contact your distribution agent or supplier. Accuride reserve the right to alter specifications without notice.
- D** Bei Fragen wenden Sie sich bitte an Ihren Vertriebspartner. Technische Änderungen vorbehalten.
- F** Pour de plus amples renseignements, veuillez contacter votre distributeur. Accuride se réserve le droit de modifier les spécifications sans préavis.
- I** Qualora necessitate di ulteriore assistenza, contattate il fornitore o il vostro agente. Accuride si riserva il diritto di apportare modifiche senza ulteriore comunicazione.
- E** Si necesita más ayuda, póngase en contacto con su agente de distribución o proveedor. Accuride se reserva el derecho de alterar las especificaciones sin aviso previo.
- PL** W przypadku dodatkowych pytań proszę zwrócić się do dostawcy. Accuride zastrzega sobie prawo do wprowadzania zmian technicznych bez wcześniejszej informacji.

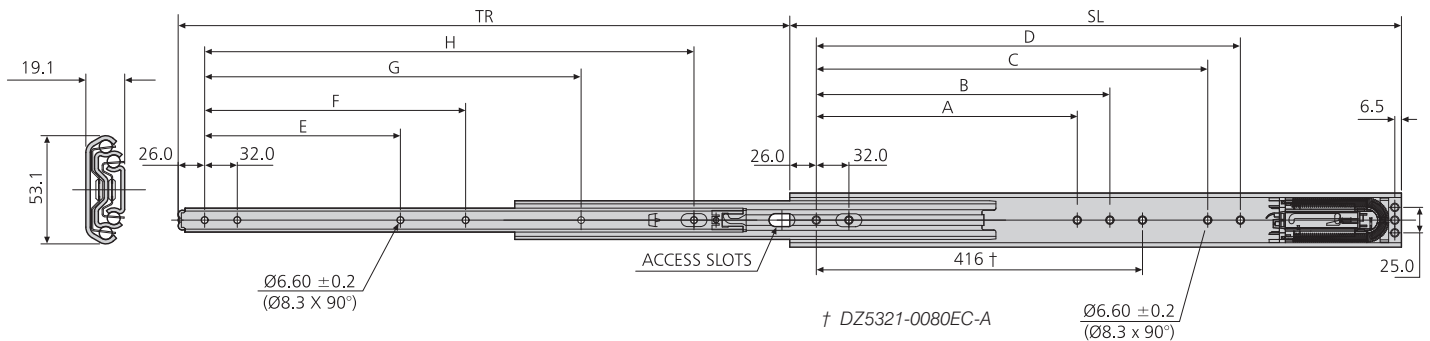
# 5321/5321SC/5322/5321EC

## 5321SC



5321SC	mm									
	SL	TR	A	B	C	D	E	F	G	H
HAZ5321-0030SC	300	319.0	-	-	160	192	-	-	192	224
HAZ5321-0035SC	350	369.0	-	-	224	256	-	-	224	256
HAZ5321-0040SC	400	419.0	160	192	256	288	160	192	288	320
HAZ5321-0045SC	450	469.0	192	224	320	352	192	224	352	384
HAZ5321-0050SC	500	519.0	224	256	352	384	224	256	384	416
HAZ5321-0055SC	550	569.0	224	256	416	448	224	256	448	480
HAZ5321-0060SC	600	619.0	256	288	480	512	256	288	480	512
HAZ5321-0070SC	700	719.0	320	352	544	576	320	352	576	608
HAZ5321-0080SC	790	823.0	352	384	640	672	352	384	672	704

## 5321EC

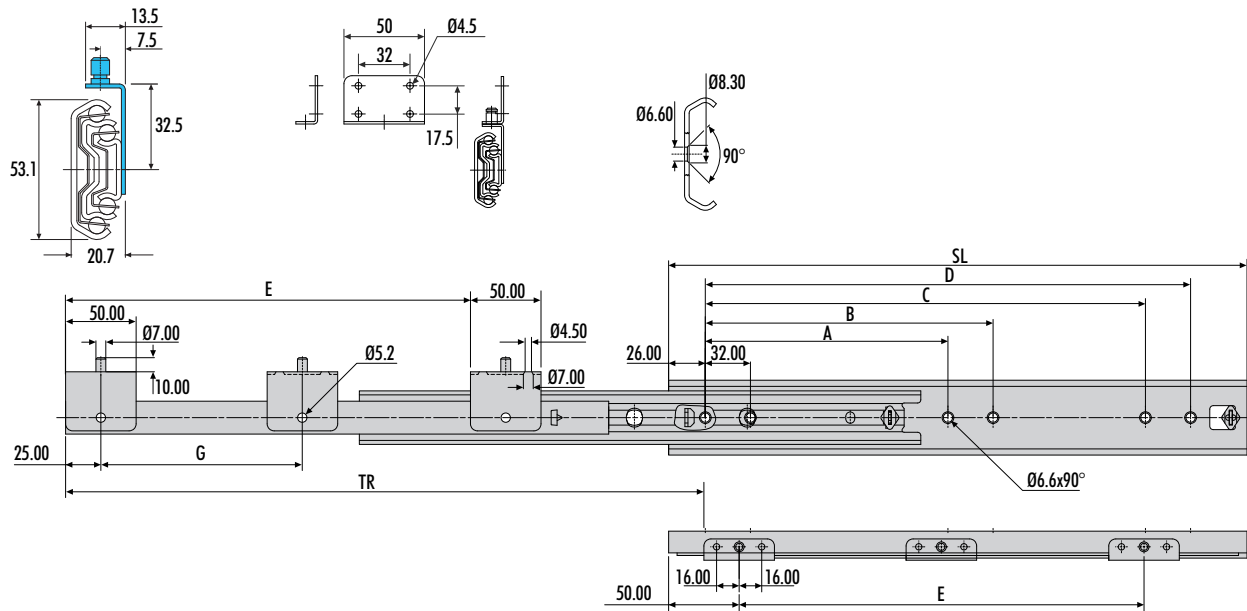


5321EC	mm										kg		
	SL	TR	A	B	C	D	E	F	G	H	W	L (450mm*)	L (1000mm*)
HAZ5321-0040EC	400	388	160	192	-	-	128	160	-	288	1.99	65	55
HAZ5321-0045EC-A	450	450	160	192	256	-	128	160	-	320	2.27	65	55
HAZ5321-0050EC	500	500	192	224	-	-	160	192	-	384	2.57	70	60
HAZ5321-0055EC	550	550	192	224	320	352	160	192	-	416	2.87	85	72
HAZ5321-0060EC	600	600	256	288	384	416	192	256	-	480	3.18	100	85
HAZ5321-0070EC-A	700	700	288	320	448	480	256	288	512	576	3.79	100	85
HAZ5321-0080EC-A	800	800	352	384	576	608	320	352	416	672	4.42	90	75
HAZ5321-0090EC-A	900	900	320	352	544	672	320	448	736	768	4.96	85	70
HAZ5321-0100EC-A	1000	1000	352	384	640	768	352	384	704	736	5.56	80	65
HAZ5321-0110EC-A	1100	1100	416	448	768	800	416	448	544	960	6.18	75	60

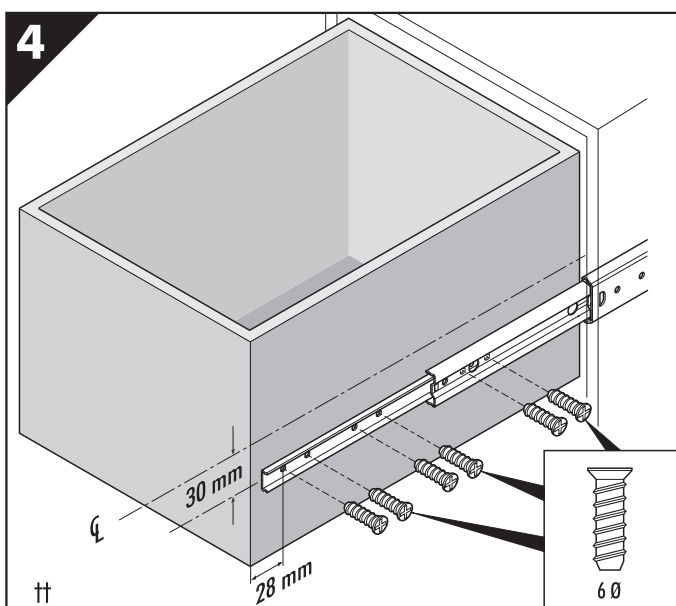
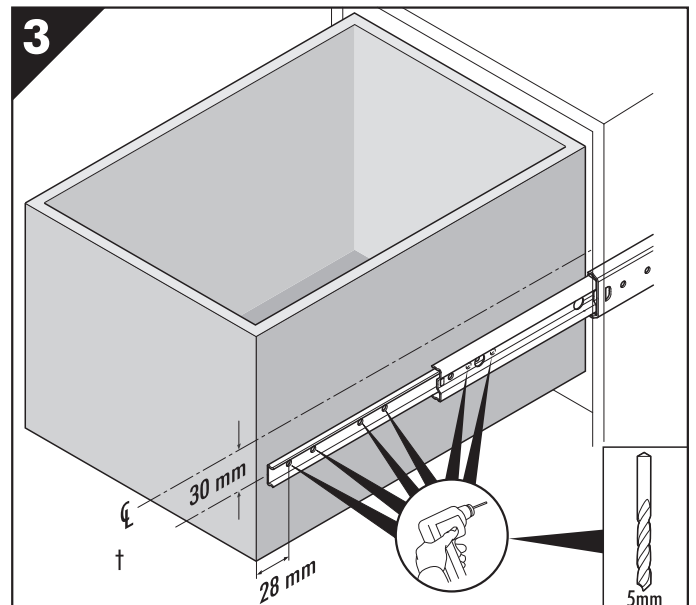
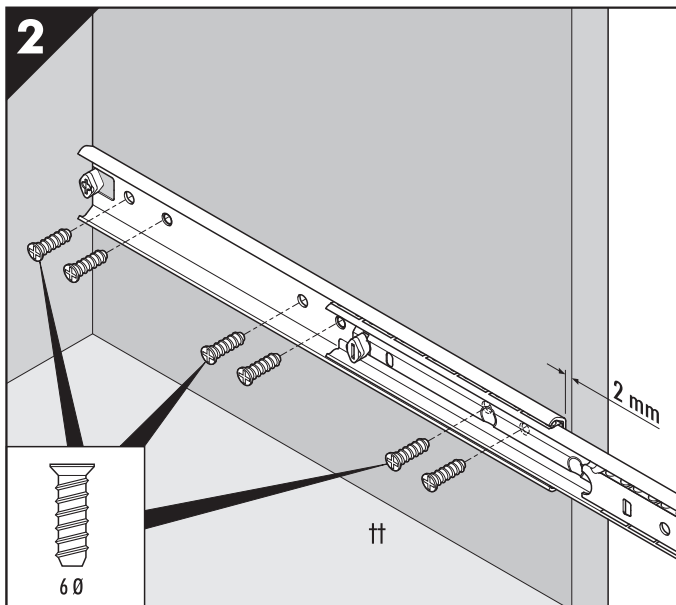
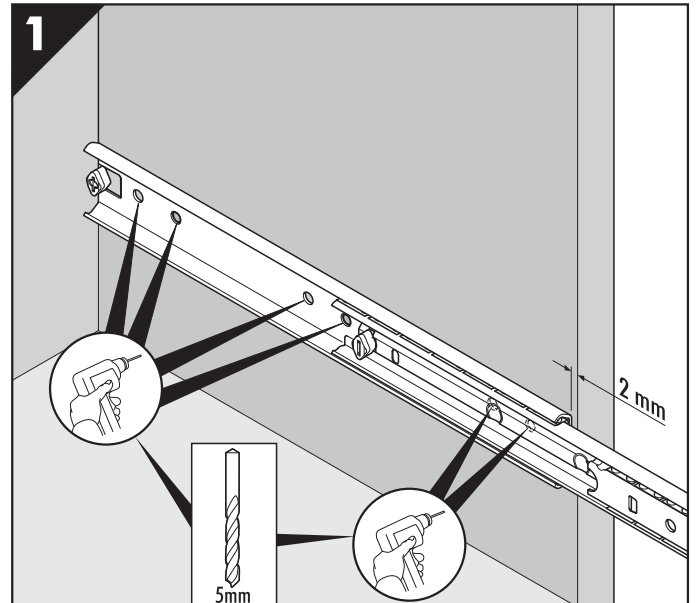
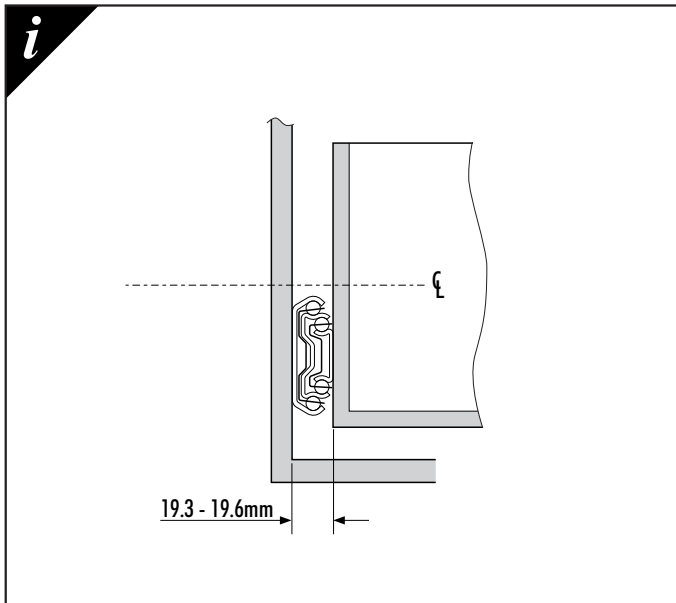


- GB** \* Drawer width.
- F** \* Largeur de tiroir
- E** \* Anchura de cajón.
- D** \* Schubladenbreite.
- L** \* Larghezza cassetto.
- PL** \* Szerokość szuflady.

## 5322



5322	mm							
	SL	TR	A	B	C	D	E	G
HAS5322-0030-2	300	342	-	-	192	224	177	-
HAS5322-0035-2	350	392	-	-	256	288	227	-
HAS5322-0040-2	400	442	160	192	288	320	277	-
HAS5322-0045-2	450	492	192	224	352	384	327	-
HAS5322-0050-2	500	542	192	224	384	416	377	-
HAS5322-0055-2	550	592	224	256	448	480	427	-
HAS5322-0060-2	600	642	256	288	480	512	477	238.5
HAS5322-0070-2	700	742	320	352	608	640	577	288.5
HAS5322-0080-2	790	822	352	384	672	704	677	338.5



- i**
- GB** † All fixings positions must be used to achieve maximum load rating.  
†† Mount slide below drawer centre line.
  - D** † Es sind alle Befestigungspositionen zu verwenden, damit der maximale Lastwert erzielt wird.  
†† Einbau der Schiene unterhalb der Schubladen-Mittellinie.
  - F** † Tous les points de fixation doivent être utilisés pour obtenir la charge maximale.  
†† Monter la glissière sur l'axe du tiroir de celui-ci.
  - I** † Per ottenere il massimo carico nominale, devono essere usate tutte le posizioni di fissaggio.  
†† Montare la guida sulla linea di mezzera del cassetto.
  - E** † Todas las posiciones de fijación deben ser usadas para se conseguir la capacidad máxima de carga.  
†† Monte la guía por debajo de la línea central.
  - PL** † Dla uzyskania maksymalnej nośności należy wykorzystać wszystkie punkty montażowe.  
†† Prowadnice należy montować poniżej osi szuflady.