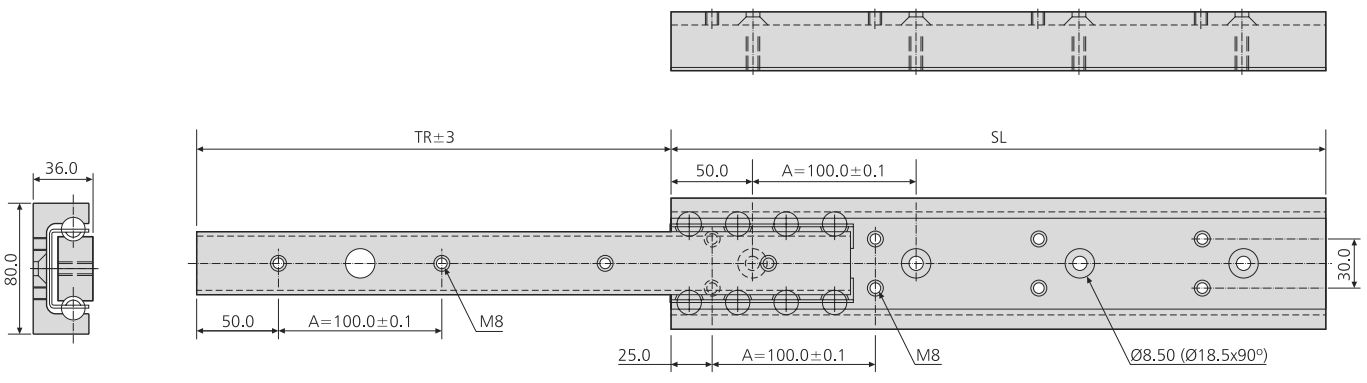
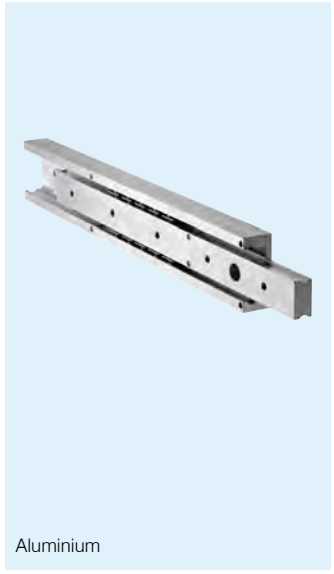


- Aluminium
- Load rating up to 438/550kg per pair
- 75% extension
- Stainless steel ball retainer and ball bearings
- Corrosion resistant
- Slides sold singly
- Suitable for flat mounting
- Flat mounting reduces load rating by 50%
- Temperature -20°C to +110°C



- Aluminium
- Charge jusqu'à 438/550kg par paire
- Course 75%
- Cage à billes et billes en acier inoxydable
- Résistant à la corrosion
- Glissières vendues individuellement
- Possibilité de montage à plat
- Le montage à plat réduit la capacité de charge jusqu'à 50%
- Température d'utilisation de -20 °C à +110 °C

- Aluminium
- Lastwert bis 438/550kg pro paar
- Teilauszug
- Kugelkäfige und Kugeln aus Edelstahl
- Korrosionsbeständig
- Schienen einzeln erhältlich
- Für Flachmontage geeignet
- Flachmontage reduziert den Lastwert um 50%
- Temperatur -20°C bis +110°C



Tolerances are not accumulative
 Les tolérances ne se cumulent pas
 Toleranzen der Abstandsmaße addieren sich nicht

HAA4120	mm			kg			
	SL	TR±3	A	W*	† L 10,000*	†† L 10,000*	† L 5,000*
HAA4120-0040	400	290	3x	2.35	370	185	460
HAA4120-0050	500	360	4x	2.93	390	195	480
HAA4120-0060	600	430	5x	3.53	400	200	490
HAA4120-0070	700	501	6x	4.11	410	205	500
HAA4120-0080	800	572	7x	4.68	420	210	510
HAA4120-0090	900	642	8x	5.30	425	212	520
HAA4120-0100	1000	713	9x	5.83	430	215	530
HAA4120-0110	1100	783	10x	6.40	434	217	540
HAA4120-0120	1200	853	11x	6.95	438	219	550

* Load rating per pair of slides, weight per individual slide
 * Charge par paire de glissières, poids l'une coulisse
 * Lastwert pro Schienenpaar, Gewicht je Schiene

† Vertical mount
 Montage sur chant
 Vertikal montiert

†† Horizontal mount
 Montage à plat
 Horizontal montiert

Notes:

- The load rating is based on slides mounted 600mm apart. These slides are suitable for wider applications – please consult with Accuride
- Fixing recommendation: M4 screw/4mm wood positions must be used to achieve maximum load rating
- Vertical (side) mounting only
- End stops have been tested to 10 cycles with 400kg at 0.8m/s. We recommend that additional external stopping arrangements are used
- Material specification: Aluminium slide – 6000 series, stainless steel ball bearings and retainer
- We recommend that quality grease, rated for extreme pressure, is re-applied at 2000 cycle intervals

This slide has been designed for very heavy duty applications. If you would like to confirm that this is the correct slide for your application please consult Accuride's technical department.

Notes:

- Les charges indiquées correspondent à un montage effectué sur un tiroir de largeur 600mm. Ces glissières peuvent être montées sur des applications plus larges – dans ce cas, consulter Accuride.
- Visserie recommandée: vis M8. Il est impératif d'utiliser tous les points de fixation pour obtenir la capacité de charge maximale
- Montage sur chant uniquement
- Les butées de fin de course ont été testées 10 fois avec une charge de 400kg se déplaçant à une vitesse de 0,8m/s. Nous recommandons de prévoir des butées indépendantes.
- Matière: glissière en aluminium – Série 6000, cage à billes et billes en acier inoxydable
- Nous recommandons de regraisser cette glissière tous les 2.000 cycles avec de la graisse Extrême Pression de qualité

Cette glissière a été conçue pour des applications à très forte charge. Si vous souhaitez vérifier que cette glissière est bien adaptée à votre application, veuillez consulter Accuride.

Hinweise:

- Die Tragkraft bezieht sich auf ein Schienenpaarabstand von 600mm. Diese Führungen sind für breitere Anwendungen geeignet -bitte lassen Sie sich von Accuride beraten
- Empfohlene Befestigung: M8. Es sind alle entsprechenden Befestigungspunkte zu verwenden, HAAMit der maximale Lastwert erreicht wird
- Nur Vertikalmontage
- Endanschläge sind auf 10 Zyklen mit 400kg bei 0,8m/s getestet. Wir empfehlen zusätzliche externe Endanschläge
- Materialbeschaffenheit: Aluminium Schiene – 6000er-Serie, Kugelkäfig und Kugeln aus Edelstahl
- Nach 2000 Bewegungszyklen empfehlen wir ein Nachfetten mit einem hochwertigen Hochdruckfett

Diese Führung wurde für Schwerlast-Anwendungen entwickelt. Accuride berät Sie bei Ihrer speziellen Anwendung.