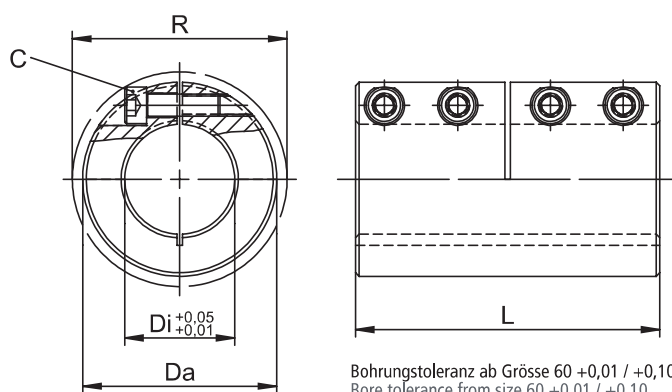


Starre Kupplung geschlitzt (einteilig) KSA / KSE / KSS

Rigid coupling slotted (one-piece) KSA / KSE / KSS



Bohrungstoleranz ab Grösse 60 +0,01 / +0,10
Bore tolerance from size 60 +0,01 / +0,10

Merkmale

- Drehsteif und spielfrei
- Verschleiß- und wartungsfrei
- Kompakte Bauform
- Einfache, sichere und schnelle Montage
- Keine Beschädigung der Welle
- **Auf Anfrage mit Passfedernut DIN 6885/1**
- Temperaturbereich -40°C bis +175°C
- Drehzahlen bis zu 8.000 U/min.
- Spezialausführungen auf Anfrage möglich!
- Schraubensicherung inklusive



Bestellbezeichnung / Beispiel:

KSS-20

Characteristics

- Torsionally stiff and backlash-free
- Wear and maintenance free
- Compact design
- Easy, save and fast assembly
- Does not mar the shaft
- **On request with keyway DIN 6885/1**
- Temperatur range -40°C to +175°C
- Maximum speed up to 8'000 rpm
- Special versions on request!
- Threadlocker included

Order description / example:

KSS-20



Grösse Size	Maximales / Nenn-Drehmoment [Nm]* Max. / Nominal transmissible torque [Nm]*			Anzugsmoment der Schrauben Tightening torque of screws			Dimensionen Dimensions					
	KSA	KSE	KSS	KSA	KSE	KSS	C [DIN 912]	nSch	Di [mm]	Da [mm]	L [mm]	R [mm]
6	30 / 15	12 / 9	30 / 15	1,8	1,2	2,1	M3 x 8	4	6	18	30	20,0
8	50 / 25	16 / 12	50 / 25	1,8	1,2	2,1	M3 x 10	4	8	24	35	24,5
10	100 / 50	25 / 18	100 / 50	4,6	2,9	5,1	M4 x 12	4	10	29	45	32,0
12	105 / 60	32 / 24	105 / 60	4,6	2,9	5,1	M4 x 12	4	12	29	45	32,0
14	180 / 95	42 / 35	180 / 90	8,6	5,7	10,0	M5 x 16	4	14	34	50	39,5
15	190 / 100	50 / 40	190 / 100	8,6	5,7	10,0	M5 x 16	4	15	34	50	39,5
16	200 / 110	60 / 45	200 / 105	8,6	5,7	10,0	M5 x 16	4	16	34	50	39,5
17	210 / 115	70 / 50	210 / 110	8,6	5,7	10,0	M5 x 16	4	17	34	50	39,5
19	300 / 180	90 / 70	300 / 170	15,0	10,0	17,5	M6 x 18	4	19	42	65	47,5
20	350 / 190	100 / 80	350 / 180	15,0	10,0	17,5	M6 x 18	4	20	42	65	47,5
25	400 / 240	110 / 95	400 / 220	15,0	10,0	17,5	M6 x 18	4	25	45	75	51,0
30	480 / 290	150 / 120	475 / 270	15,0	10,0	17,5	M6 x 18	4	30	53	83	58,0
35	1100 / 640	330 / 250	1100 / 600	36,0	24,0	42,0	M8 x 25	4	35	67	95	72,0
40**	1300 / 780	400 / 320	1300 / 750	36,0	24,0	42,0	M8 x 25	4	40	77	108	77,5
50**	2200 / 1600	690 / 600	2200 / 1500	71,0	48,0	83,0	M10 x 25	4	50	85	124	91,0
60**	3000 / 1900	840 / 700	3000 / 1800	71,0	48,0	83,0	M10 x 30	4	60	100	150	102,0
70**	4000 / 3200	1500 / 1200	4000 / 3000	125,0	82,0	145,0	M12 x 40	4	70	122	220	-
80**	5000 / 3600	1800 / 1400	5000 / 3400	125,0	82,0	145,0	M12 x 45	4	80	140	220	-

Typ / Type

KSA: Aluminium / Aluminium
KSE: Edelstahl / Stainless Steel
KSS: Stahl / Steel

Beschichtung / Coating

keine / none
keine / none
brüniert / black oxidized

Schrauben / Screws

Stahl phosphatiert / Steel phosphated, DIN 912
Edelstahl / Stainless Steel (V2A), DIN 912
Stahl phosphatiert / Steel phosphated, DIN 912

* T_{max} bezieht sich auf die Verbindung zwischen Kupplung und Kundenwelle. Werte werden nur bei vorschriftsgemäßen Voraussetzungen erreicht (Material und Maßhaltigkeit der Welle (Empfehlung h9), fettfrei etc.)

** Bei diesen Grössen, Schlitz aussenliegend

* T_{max} refers to the connection between coupling and customer shaft. Values will only be achieved due proper use (Material and dimensional accuracy of the shaft (recommendation h9), free of grease etc.)

** With these sizes, the slit is on the outside