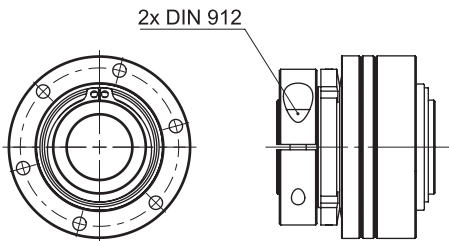


# Sicherheitskupplungen für indirekte Antriebe

## Safety couplings for indirect drives

### Sicherheitskupplung FHW-F mit Klemmring

### Safety coupling FHW-F with clamping ring



#### Merkmale

- Exakt einstellbares Ausrückmoment
- Sehr geringes Restmoment
- Spielfrei
- Hohe Wiederholungsgenauigkeit
- Wartungsfrei
- Funktionsteile gehärtet
- Selbstständiges Wiedereinrücken nach 360°
- Optimales dynamisches Ausrückverhalten
- Sehr niedriges Massenträgheitsmoment
- Diverse Optionen und Spezialausführungen auf Anfrage möglich!

HA-CO Sicherheitskupplungen -> mit Sicherheit Qualität!

#### Bestellbezeichnung / Beispiel:

**FHW-F-60 - 18H7 - 50Nm**

Typ+Größe      Bohrung D1    Ausrastmoment

#### Characteristics

- Adjustable disengagement torque
- Very low residual moment
- Backlash-free
- High repetition accuracy
- Maintenance-free
- All working parts hardened
- Automatic re-engagement after 360°
- Reliable (positive) and fast disengagement
- Very low mass moment of inertia
- Various options and special versions on request!

HA-CO safety couplings -> secureness guaranteed!

#### Order description / example:

**FHW-F-60 - 18H7 - 50Nm**

Type+Size      Bore D1      Disengagement torque

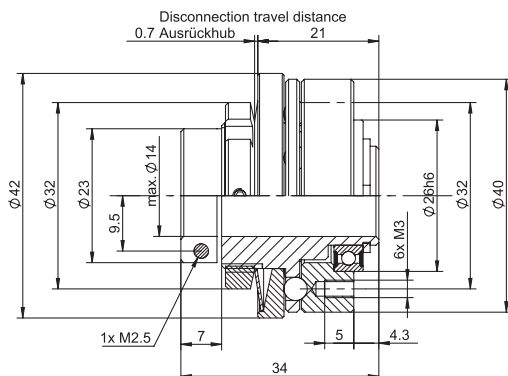
Der Einstellbereich der Sicherheitskupplung wird durch verschiedene Tellerfederpakete erreicht.  
The adjustment range of the coupling is realized with different springs.

#### Standard Optionen / Standardized options



Gewünschte Optionen müssen im Bestelltext angegeben werden (Legende Symbole S. 7).  
Desired options have to be mentioned in the order text (key symbols p. 7).

#### FHW-F-3



Ausrastmomente\*  
Disengagement torque\*

0.7-3  
M<sub>AR</sub>[Nm]

Trägheitsmoment  
Inertia torque

0.04  
[10<sup>-3</sup> kgm<sup>2</sup>]

Masse  
Mass

0.20  
[ca. kg]

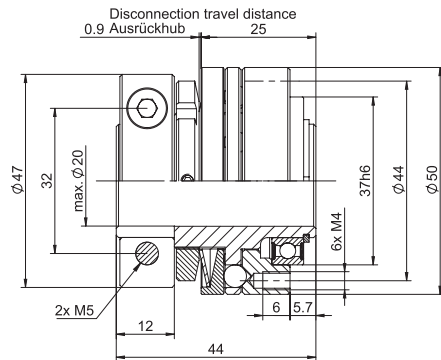
Klemmschrauben  
Clamping screws

1x M2.5  
[DIN 912-12.9]

Anzugsmoment der Schrauben  
Tightening torque of screws

1.60  
M<sub>A</sub>[Nm]

### FHW-F-25



Austrastmomente\*  
Disengagement torque\*

3-25  
 $M_{Ar}[\text{Nm}]$

Trägheitsmoment  
Inertia torque

0.14  
[ $10^{-3} \text{ kgm}^2$ ]

Masse  
Mass

0.50  
[ca. kg]

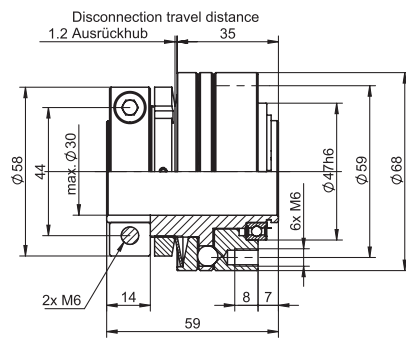
Klemmschrauben  
Clamping screws

2x M5  
[DIN 912-12.9]

Anzugsmoment der Schrauben  
Tightening torque of screws

8  
 $M_A[\text{Nm}]$

### FHW-F-60



Austrastmomente\*  
Disengagement torque\*

10-60  
 $M_{Ar}[\text{Nm}]$

Trägheitsmoment  
Inertia torque

0.66  
[ $10^{-3} \text{ kgm}^2$ ]

Masse  
Mass

1.20  
[ca. kg]

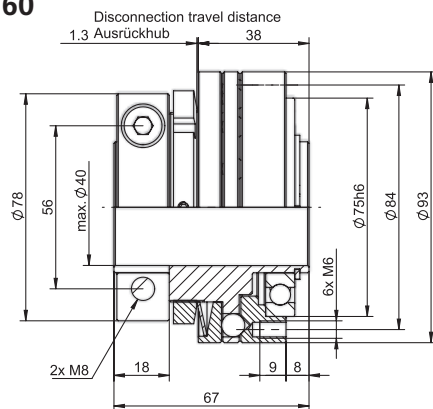
Klemmschrauben  
Clamping screws

2x M6  
[DIN 912-12.9]

Anzugsmoment der Schrauben  
Tightening torque of screws

14  
 $M_A[\text{Nm}]$

### FHW-F-160



Austrastmomente\*  
Disengagement torque\*

40-160  
 $M_{Ar}[\text{Nm}]$

Trägheitsmoment  
Inertia torque

2.70  
[ $10^{-3} \text{ kgm}^2$ ]

Masse  
Mass

2.50  
[ca. kg]

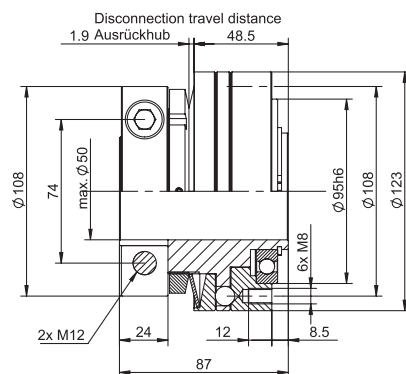
Klemmschrauben  
Clamping screws

2x M8  
[DIN 912-12.9]

Anzugsmoment der Schrauben  
Tightening torque of screws

35  
 $M_A[\text{Nm}]$

### FHW-F-400



Austrastmomente\*  
Disengagement torque\*

120-400  
 $M_{Ar}[\text{Nm}]$

Trägheitsmoment  
Inertia torque

10.70  
[ $10^{-3} \text{ kgm}^2$ ]

Masse  
Mass

5.80  
[ca. kg]

Klemmschrauben  
Clamping screws

2x M12  
[DIN 912-12.9]

Anzugsmoment der Schrauben  
Tightening torque of screws

120  
 $M_A[\text{Nm}]$

\* > Austrastmomente auf Anfrage  
\* > Disengagement torque on request