

**ECO Serie**



## > Beschreibung ECO Serie

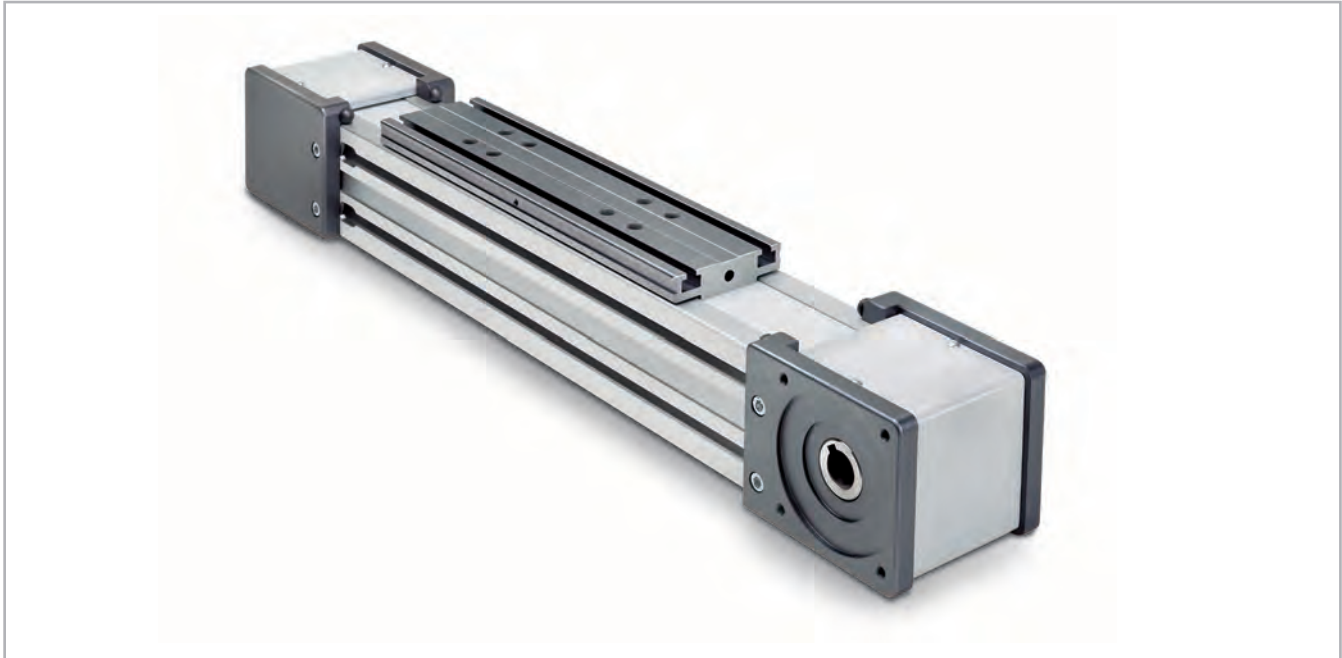


Abb. 1

Die Linearachsen der Produktfamilie Eco System bestehen aus einem selbsttragenden Aluminium-Strangpressprofil und einem Antrieb durch einen stahlverstärkten Zahnriemen aus Polyurethan mit AT-Zahnprofil.

- Es sind drei verschiedene Baugrößen erhältlich: 60, 80 und 100 mm
- Die Baureihe ist mit Kugelumlaufführung oder Laufrollenführung erhältlich.
- Das reduzierte Gewicht wird durch den leichten Rahmen und die Aluminiumläufer erreicht.
- Hohe Verfahrgeschwindigkeiten

Die Lineareinheiten Eco System werden mit zwei Führungssystemen angeboten:

### **ECO SYSTEM – SP**

Im Innern des Aluminiumprofils befindet sich eine wartungsarme Kugelumlauf-Linearführung.

### **ECO SYSTEM – CI**

Vier Laufrollen mit gotischem Laufbahnprofil, die auf zwei Rundstangen aus gehärtetem Stahl geführt werden, die im Innern des Aluminiumprofils eingestemmt sind.

## > Aufbau des Systems

### Aluminiumprofil

Die selbsttragenden Profile, die in den Lineareinheiten der ECO Serie eingesetzt werden, wurden in Zusammenarbeit mit einem Hersteller dieses Sektors konzipiert und konstruiert, sodass eloxierte Präzisions-Strangpressprofile mit hohen mechanischen Eigenschaften und hohen Flächenträgheitsmomenten realisiert werden konnten. Das verwendete Material besteht aus eloxiertem Aluminium aus einer Legierung 6060.

Die Abmessungen sind entsprechend EN 755-9 toleriert. An den Außenseiten der Strangpressprofile befinden sich des weiteren Nuten für eine einfache und schnelle Montage und zur Befestigung von Zubehörteilen.

### Antriebsriemen

In den Lineareinheiten der ECO Serie werden stahlverstärkte Zahnriemen aus Polyurethan mit AT-Zahnprofil eingesetzt. Dieser Zahnriementyp hat sich in bezug auf zulässige Antriebsmomente, Kompaktheit und Geräuschentwicklung als der zweckmäßigste für die Antriebsübertragung in Lineareinheiten erwiesen.

Die Kombination mit Nullspiel-Zahnriemenscheiben ermöglicht so Wech-

selbelastungen ohne Umkehrspiel. Durch Ausnutzung der durch das Profil vorgegebenen maximalen Zahnriemenbreite und Einstellung einer optimalen Vorspannung des Riemens können die folgenden Eigenschaften erreicht werden:

- Hohe Verfahrgeschwindigkeiten
- Geringe Geräuschentwicklung
- Niedriger Verschleiß

Der Antriebsriemen läuft an der Oberseite des Aluminiumprofils in Führungsnuten und deckt dadurch das sich im Profillinern befindliche Antriebs- bzw. Führungssystem ab.

### Laufwagen

Der Laufwagen der Lineareinheiten der ECO Serie besteht aus eloxiertem Aluminium. Für jeden Typ von Lineareinheit sind Laufwagen in zwei Längen verfügbar. An der Oberseite des Laufwagens befinden sich T-Nuten zur einfachen Montage der Anschlusskonstruktion des Anwenders.

### Allgemeine Daten des verwendeten Aluminiums: AL 6060

Chemische Zusammensetzung [%]

Al	Mg	Si	Fe	Mn	Zn	Cu	Verunreinigungen
Rest	0,35-0,60	0,30-0,60	0,30	0,10	0,10	0,10	0,05-0,15

Tab. 1

Physikalische Eigenschaften

Dichte	Elastizitätsmodul	Wärmeausdehnungskoeffizient (20°-100°C)	Wärmeleitfähigkeit (20°C)	Spezifische Wärme (0°-100°C)	Spez. Widerstand	Schmelztemperatur
$\frac{\text{kg}}{\text{dm}^3}$	$\frac{\text{kN}}{\text{mm}^2}$	$\frac{10^{-6}}{\text{K}}$	$\frac{\text{W}}{\text{m} \cdot \text{K}}$	$\frac{\text{J}}{\text{kg} \cdot \text{K}}$	$\Omega \cdot \text{m} \cdot 10^{-9}$	°C
2,7	69	23	200	880-900	33	600-655

Tab. 2

Mechanische Eigenschaften

Rm	Rp (02)	A	HB
$\frac{\text{N}}{\text{mm}^2}$	$\frac{\text{N}}{\text{mm}^2}$	%	—
205	165	10	60-80

Tab. 3

## > Führungssystem

Das Führungssystem ist ausschlaggebend für die maximal zulässigen Tragzahlen, Geschwindigkeiten und Beschleunigung. Lineareinheiten der ECO Serie werden mit zwei Führungssystemen angeboten:

### ECO...SP mit Kugelumlauf-Linearführungen

- Eine Kugelumlauf-Linearführung mit Tragzahlen für hohe Belastungen wird in der dafür vorgesehenen Nut im Innern des Aluminiumprofils befestigt.
- Der Laufwagen der Lineareinheit wird auf zwei vorgespannte Linearführungswagen montiert.
- Aufgrund der vier Kugelreihen, die sich in jedem Kugelumlaufwagen befinden, kann das Linearführungssystem höchste Kräfte aus allen Richtungen aufnehmen.
- Die Linearführungswagen sind zum Schutz gegen das Eindringen von Schmutz allseitig mit Abstreifern versehen. Bei sehr hohem Verschmutzungsgrad kann ein zusätzlicher Abstreifer montiert werden.
- Die Linearführungswagen sind zusätzlich mit einer Kugelschleife ausgerüstet. Die Kugelschleife sorgt dafür, dass die Wälzkörper während ihrer Bewegung durch den Linearführungswagen in Abstand zueinander gehalten und in den Laufbahnen geführt werden.
- An den Stirnseiten der Linearführungswagen sind Schmierstoffreservoirs angebracht. Diese geben kontinuierlich Schmierstoff an die Kugelreihen ab und ermöglichen so eine Langzeitschmierung.

### Mit dem oben beschriebenen Führungssystem werden folgende Eigenschaften erreicht:

- Hohe Geschwindigkeiten und hohe Beschleunigungen
- Hohe Tragzahlen
- Niedrige Verschleibwiderstände
- Hohe Lebensdauer
- Wartungsarm (abhängig vom Anwendungsfall)
- Reduzierte Laufgeräusche
- Geeignet für lange Hübe

### ECO...CI mit Laufrollenführung

- Zwei Rundstahlwellen aus gehärtetem Stahl (58/60HRC) werden in die dafür vorgesehenen Nuten im Innern des Aluminiumprofils eingestemmt.
- Im Laufwagen sind sechs doppelreihig Kugel gelagerte Laufrollen mit gotischem Laufbahnprofil montiert. Dadurch wird je Laufrolle ein Zweipunkt-Kontakt mit den Rundstahlwellen hergestellt, der eine Kraftaufnahme aus allen Richtungen erlaubt.
- Die sechs Laufrollen sind auf Stahlbolzen im Laufwagen gelagert, zwei davon exzentrisch, um das System spielfrei einstellen zu können.
- Um die Laufbahnen sauber und geschmiert zu halten, sind an den Laufwagenenden Fließfett getränkte Filzstücke eingesetzt.
- Der Antriebsriemen wird über die gesamte Länge im Profil geführt, so wird ein Durchhängen vermieden und die Linearführung geschützt.

### Mit dem oben beschriebenen Führungssystem werden folgende Eigenschaften erreicht:

- Gute Positioniergenauigkeit
- Hohe Laufruhe
- Wartungsarm (abhängig vom Anwendungsfall)

ECO SP Querschnitt

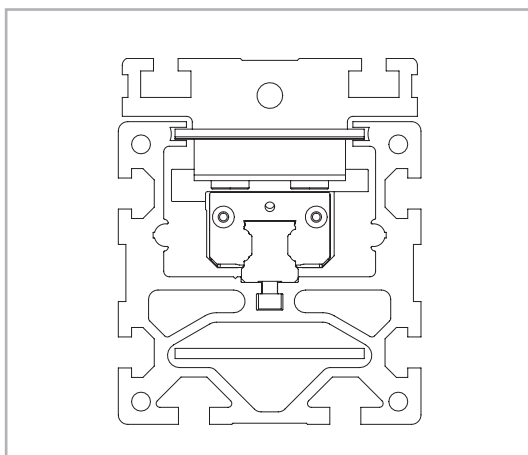


Abb. 2

ECO CI Querschnitt

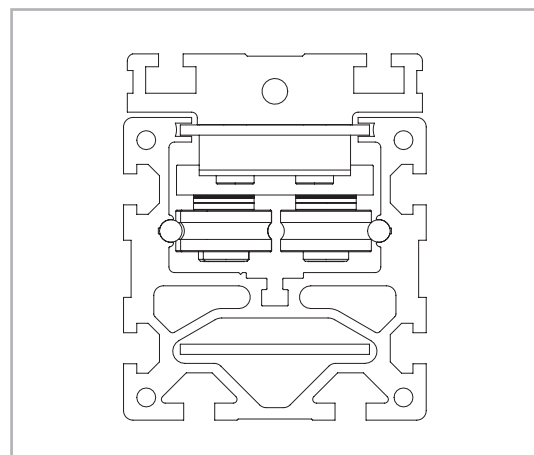
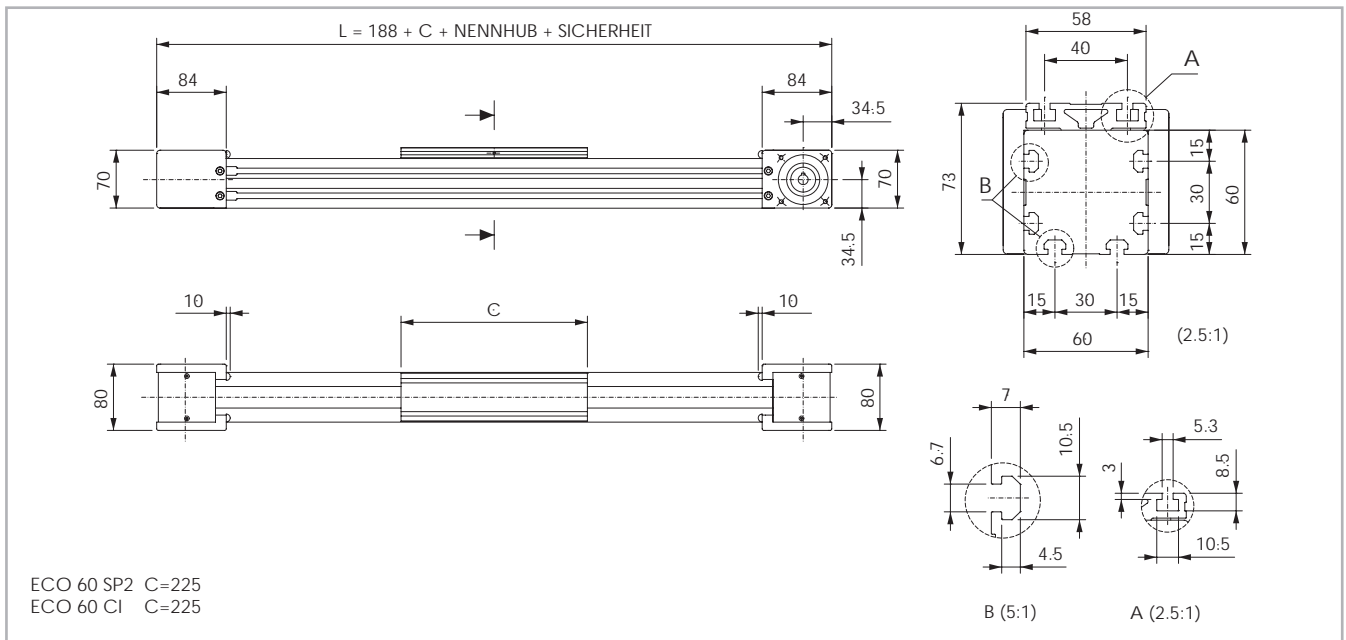


Abb. 3

## > ECO 60 SP2 - ECO 60 CI

### Abmessungen ECO 60 SP2 - ECO 60 CI



Die Sicherheits-Hublänge wird abhängig von den kundenspezifischen Anforderungen ermittelt

Abb. 4

### Technische Daten

	Typ	
	ECO 60 SP2	ECO 60 CI
Maximale Hublänge [mm]	6025	5725
Max. Wiederholgenauigkeit [mm]*1	± 0,05	± 0,05
Maximale Geschwindigkeit [m/s]	4,0	1,5
Maximale Beschleunigung [m/s <sup>2</sup> ]	50	1,5
Zahnriemen-Typ	32 AT 5	32 AT 5
Typ Zahnriemenscheibe	Z 28	Z 28
Riemenscheibendurchmesser [mm]	44,56	44,56
Laufwagenhub je Umdrehung Zahnriemenscheibe [mm]	140	140
Gewicht des Laufwagens [kg]	0,51	0,80
Gewicht Hub Null [kg]	3,5	3,2
Gewicht je 100 mm Hub [kg]	0,45	0,68
Losbrechmoment [Nm]	0,24	0,32
Riemenscheiben-Trägheitsmoment [g mm <sup>2</sup> ]	163000	163000
Schienengröße [mm]	12 mini	Ø6

\*1) Die Wiederholgenauigkeit ist abhängig von der verwendeten Antriebsart

Tab. 4

### Flächenträgheitsmomente der Aluminiumprofile

Typ	$I_x$ [10 <sup>7</sup> mm <sup>4</sup> ]	$I_y$ [10 <sup>7</sup> mm <sup>4</sup> ]	$I_p$ [10 <sup>7</sup> mm <sup>4</sup> ]
ECO 60	0,037	0,054	0,093

Tab. 5

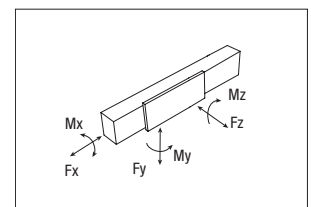
### Antriebsriemen

Der Antriebsriemen besteht aus abriebfestem stahlverstärktem Polyurethan für hohe Zugkräfte.

Typ	Riementyp	Riemenbreite [mm]	Gewicht [kg/m]
ECO 60	32 AT 5	32	0,105

Tab. 6

Riemenlänge (mm) SP2/CI = 2 x L - 166



### ECO 60 SP2 - ECO 60 CI - Tragzahlen

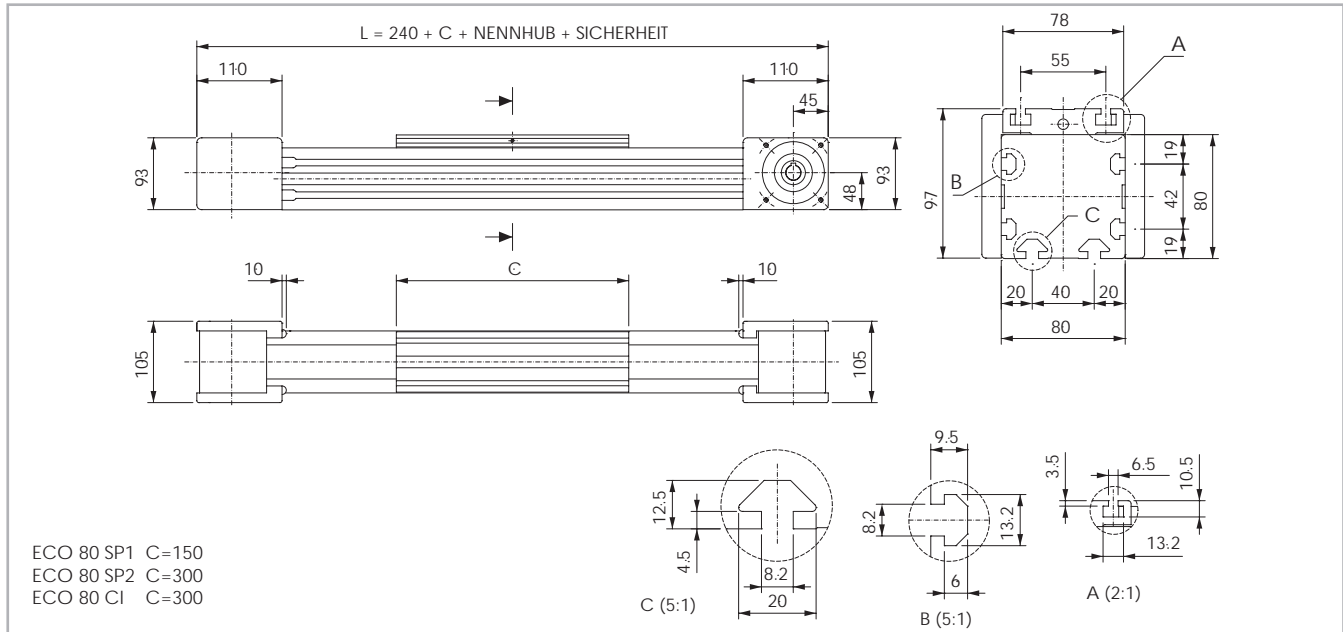
Typ	$F_x$ [N]		$F_y$ [N]		$F_z$ [N]	$M_x$ [Nm]		$M_y$ [Nm]		$M_z$ [Nm]	
	Stat.	Dyn.	Stat.	Dyn.	Stat.	Stat.	Stat.	Stat.	Stat.	Stat.	
ECO 60 SP2	1344	922	7060	6350	7060	46,2	325	325	325	325	
ECO 60 CI	1344	922	1648	3072	1110	24,4	33	33	76,2	76,2	

Siehe Prüfung unter Statische Belastung und Lebensdauer auf Seite SL-2ff

Tab. 7

> ECO 80 SP2 - ECO 80 SP1 - ECO 80 CI

Abmessungen ECO 80 SP2 - ECO 80 SP1 - ECO 80 CI



ECO 80 SP1 C=150  
 ECO 80 SP2 C=300  
 ECO 80 CI C=300

Die Sicherheits-Hublänge wird abhängig von den kundenspezifischen Anforderungen ermittelt

Abb. 5

Technische Daten

	Typ		
	ECO 80 SP2	ECO 80 SP1	ECO 80 CI
Maximale Hublänge [mm]	5940	6090	5640
Max. Wiederholgenauigkeit [mm]*1	± 0,05	± 0,05	± 0,05
Maximale Geschwindigkeit [m/s]	5,0	5,0	1,5
Maximale Beschleunigung [m/s <sup>2</sup> ]	50	50	1,5
Zahnriemen-Typ	50 AT 5	50 AT 5	50 AT 5
Typ Zahnriemenscheibe	Z 37	Z 37	Z 37
Riemenscheibendurchmesser [mm]	58,89	58,89	58,89
Laufwagenhub je Umdrehung Zahnriemenscheibe [mm]	185	185	185
Gewicht des Laufwagens [kg]	1,6	0,9	2,1
Gewicht Hub Null [kg]	7,7	5,9	8,2
Gewicht je 100 mm Hub [kg]	0,8	0,8	0,65
Losbrechmoment [Nm]	0,75	0,75	0,75
Riemenscheiben-Trägheitsmoment [g mm <sup>2</sup> ]	706000	706000	706000
Schienengröße [mm]	15	15	Ø6

\*1) Die Wiederholgenauigkeit ist abhängig von der verwendeten Antriebsart

Tab. 8

Flächenträgheitsmomente der Aluminiumprofile

Typ	$I_x$ [10 <sup>7</sup> mm <sup>4</sup> ]	$I_y$ [10 <sup>7</sup> mm <sup>4</sup> ]	$I_p$ [10 <sup>7</sup> mm <sup>4</sup> ]
ECO 80	0,117	0,173	0,280

Tab. 9

Antriebsriemen

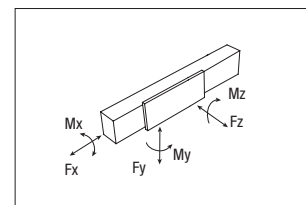
Der Antriebsriemen besteht aus abriebfestem stahlverstärktem Polyurethan für hohe Zugkräfte.

Typ	Rientyp	Riemenbreite [mm]	Gewicht [kg/m]
ECO 80	50 AT 5	50	0,164

Tab. 10

Riemenlänge (mm) SP2/CI = 2 x L - 240

SP1 = 2 x L - 90



ECO 80 SP2 - ECO 80 SP1 - ECO 80 CI - Tragzahlen

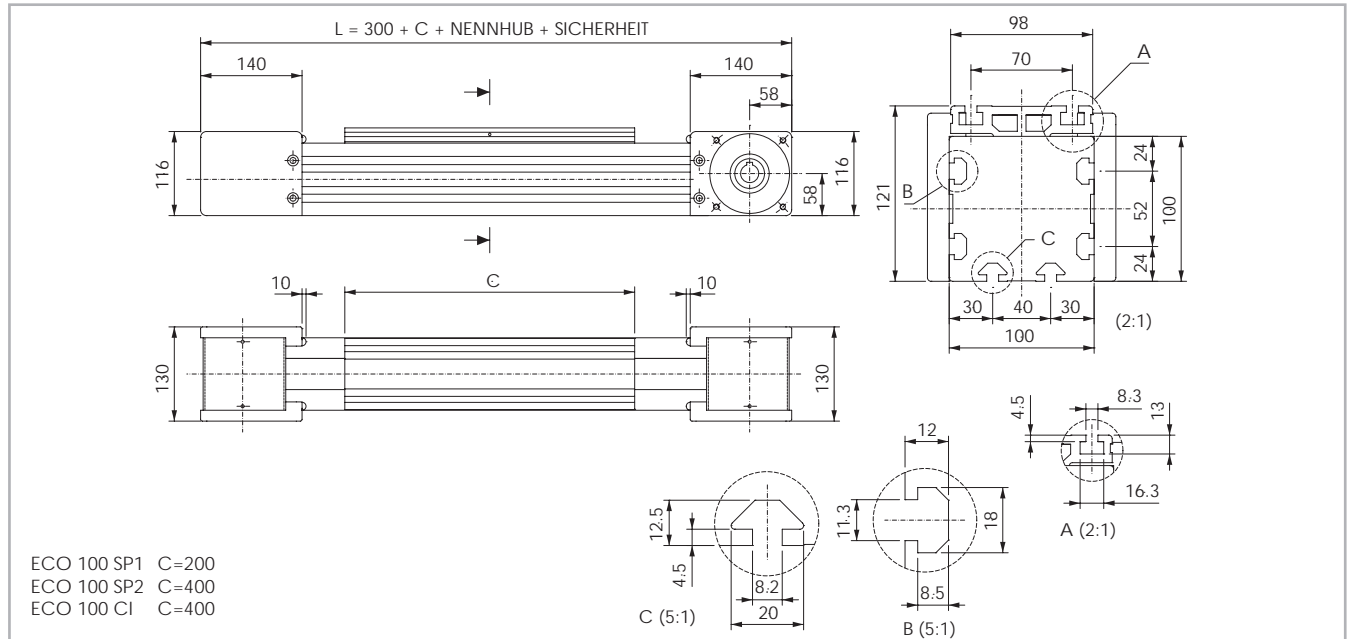
Typ	F <sub>x</sub> [N]		F <sub>y</sub> [N]		F <sub>z</sub> [N]	M <sub>x</sub> [Nm]	M <sub>y</sub> [Nm]	M <sub>z</sub> [Nm]
	Stat.	Dyn.	Stat.	Dyn.	Stat.	Stat.	Stat.	Stat.
ECO 80 SP2	2100	1440	48400	22541	48400	320	3412	3412
ECO 80 SP1	2100	1440	24200	11271	24200	160	175	175
ECO 80 CI	2100	1770	4229	8731	2849	83	129	297

Siehe Prüfung unter Statische Belastung und Lebensdauer auf Seite SL-2ff

Tab. 11

## > ECO 100 SP2 - ECO 100 SP1 - ECO 100 CI

### Abmessungen ECO 100 SP2 - ECO 100 SP1 - ECO 100 CI



Die Sicherheits-Hublänge wird abhängig von den kundenspezifischen Anforderungen ermittelt

Abb. 6

### Technische Daten

	Typ		
	ECO 100 SP2	ECO 100 SP1	ECO100 CI
Maximale Hublänge [mm]	6630	6830	5530
Max. Wiederholgenauigkeit [mm]*1	± 0,05	± 0,05	± 0,05
Maximale Geschwindigkeit [m/s]	5,0	5,0	1,5
Maximale Beschleunigung [m/s <sup>2</sup> ]	50	50	1,5
Zahnriemen-Typ	50 AT 10	50 AT 10	50 AT 10
Typ Zahnriemenscheibe	Z 24	Z 24	Z 24
Riemenscheibendurchmesser [mm]	76,39	76,39	76,39
Laufwagenhub je Umdrehung Zahnriemenscheibe [mm]	240	240	240
Gewicht des Laufwagens [kg]	2,9	1,5	3,3
Gewicht Hub Null [kg]	16,7	12,5	17,1
Gewicht je 100 mm Hub [kg]	1,3	1,3	1,1
Losbrechmoment [Nm]	1,90	1,35	1,35
Riemenscheiben-Trägheitsmoment [g mm <sup>2</sup> ]	2070000	2070000	2070000
Schienengröße [mm]	20	20	Ø10

\*1) Die Wiederholgenauigkeit ist abhängig von der verwendeten Antriebsart

Tab. 12

### ECO 100 SP2 - ECO 100 SP1 - ECO 100 CI -Tragzahlen

Typ	F <sub>x</sub> [N]		F <sub>y</sub> [N]		F <sub>z</sub> [N]	M <sub>x</sub> [Nm]		M <sub>y</sub> [Nm]	M <sub>z</sub> [Nm]
	Stat.	Dyn.	Stat.	Dyn.	Stat.	Stat.	Stat.	Stat.	
ECO 100 SP2	4565	2832	76800	35399	76800	722	7603	7603	
ECO 100 SP1	4565	2832	38400	17700	38400	361	334	334	
ECO 100 CI	4565	3740	9154	20079	6167	214	310	962	

Siehe Prüfung unter Statische Belastung und Lebensdauer auf Seite SL-2ff

Tab. 15

### Flächenträgheitsmomente der Aluminiumprofile

Typ	$I_x$ [10 <sup>7</sup> mm <sup>4</sup> ]	$I_y$ [10 <sup>7</sup> mm <sup>4</sup> ]	$I_b$ [10 <sup>7</sup> mm <sup>4</sup> ]
ECO 100	0,342	0,439	0,781

Tab. 13

### Antriebsriemen

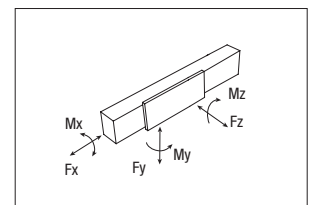
Der Antriebsriemen besteht aus abriebfestem stahlverstärktem Polyurethan für hohe Zugkräfte.

Typ	Riementyp	Riemenbreite [mm]	Gewicht [kg/m]
ECO 100	50 AT 10	50	0,290

Tab. 14

Riemenlänge (mm) SP1 = 2 x L - 112

SP2/CI = 2 x L - 312



## > Zapfen

### Lineareinheiten Typ ECO mit Kugelumlaufführungen

In den Lineareinheiten der Ausführung ECO werden wartungsarme Kugelumlauf-Linearführungen eingesetzt.

In den Linearführungswagen werden die Wälzkörper in einer Kunststoffkette gehalten, die die metallische Reibung zwischen den Kugeln verhindert und die sie auf ihrer Bahn durch die Kugelumläufe führt. Dadurch wird der Verschleiß der Kugeln verringert und folglich die Lebensdauer erhöht.

Um das System wartungsarm auszuführen, sind an den Stirnseiten der Linearführungswagen Schmiervorsätze angebracht, die eine bestimmte Menge an Schmierstoff gespeichert haben und diesen kontinuierlich an die Kugelumläufe abgeben. Dieses System garantiert lange Wartungsintervalle: alle 5000 km bzw. 1 Jahr Nutzungsdauer (es gilt der zuerst erreichte Wert). Im Fall von hohen Belastungen und hoher Dynamik wenden Sie sich bitte an unsere Anwendungstechnik.

### ECO

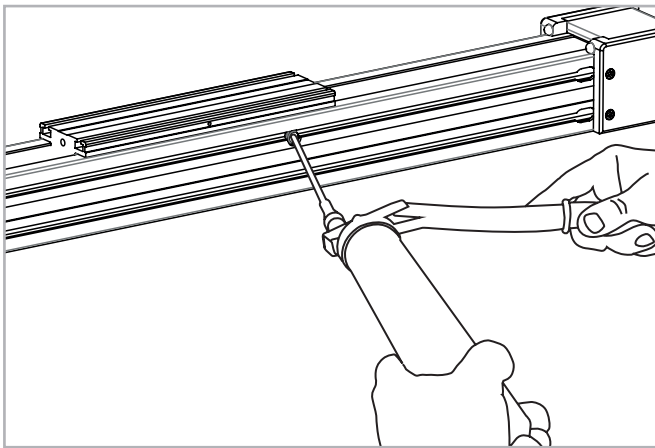


Abb. 7

- Adapter der Schmierpumpe auf Schmiernippel am Laufwagen aufstecken und entsprechende Nachschmiermenge je Schmieranschluß einfüllen.
- Zu verwendender Schmierstoff: Lithiumverseiftes Fett der Konsistenzklasse NLGI 2.
- Bei besonderen Bedingungen (hohe Belastungen, große Verschmutzungen, etc.) bitte Nachschmierintervalle und Schmierstoff vom Hersteller bestimmen lassen. Weitere ausführliche Informationen über Schmierung entnehmen Sie bitte den technischen Katalogen.

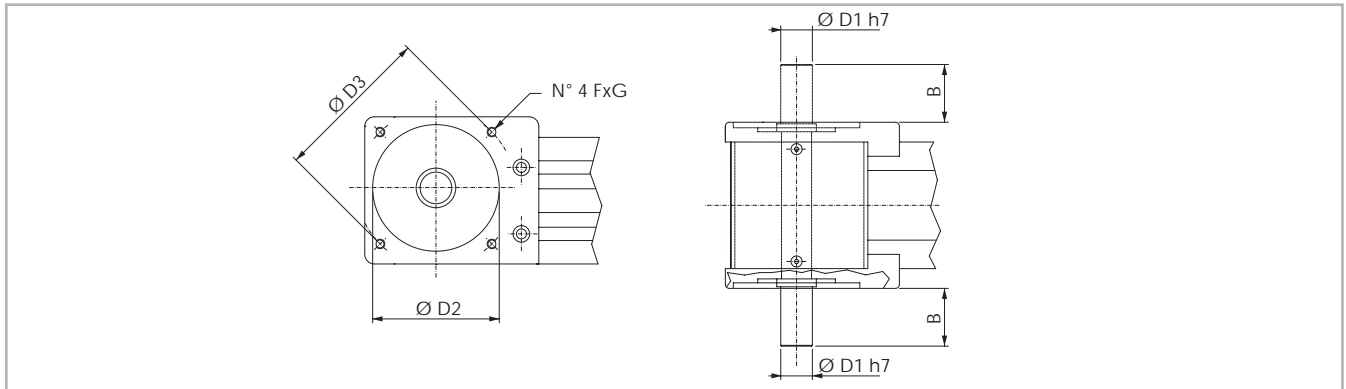
Nachschmiermenge:

Typ	Menge [cm <sup>3</sup> ]
ECO 60	0,5
ECO 80	0,7
ECO 100	1,4

Tab. 16

## > Zapfen

### Zapfen Typ AS



Die einfache Welle kann auf der rechten oder linken Seite des Antriebskopfs positioniert werden.

Abb. 8

### Abmessungen (mm)

Passend für Typ	Zapfentyp	D1	D2	D3	l2	F	G	Antriebskopf AS links	Antriebskopf AS rechts
ECO 60	AS 12	12	60	75	25	M5	12	2G	2I
ECO 80	AS 20	20	80	100	36,5	M6	16	2G	2I
ECO 100	AS 25	25	110	130	50	M8	20	2G	2I

Tab. 17

## > Hohlwellen

### Übertragung des Antriebsmomentes auf die Zahnriemenscheibe

Bei der Variante mit Hohlwelle erfolgt die Kraftübertragung auf die Zahnriemenscheibe mit Hilfe einer Passfeder-Verbindung. Für weitere Informationen wenden Sie sich bitte an unsere Anwendungstechnik.

### Hohlwelle

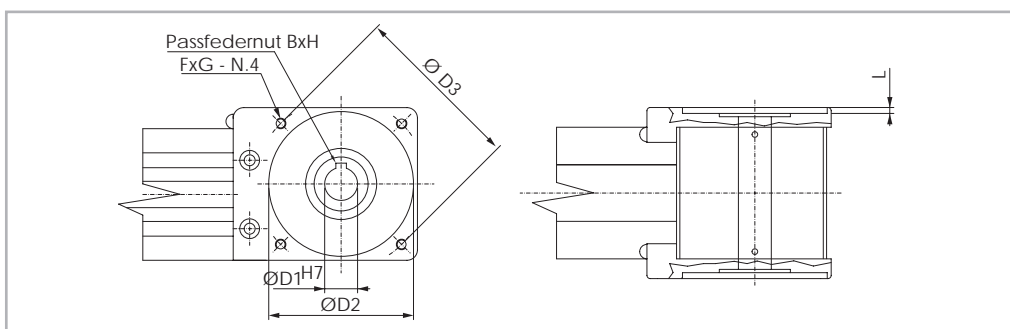


Abb. 9

Für die Montage von angebotenen Standard-Getrieben über Hohlwelle ist ein Adapterflansch erforderlich, der bei Rollon erhältlich ist.

Typ	Zapfentyp	D1	D2	D3	L	Passfeder BxH	F	G	Antriebskopf
ECO 60	AC 12	12H7	60	75	3,5	4 x 4	M5	12	2A
ECO 80	AC 19	19H7	80	100	3,5	6 x 6	M6	16	2A
ECO 100	AC 25	25H7	110	130	4,5	8 x 7	M8	20	2A

Tab. 18



## > Lineareinheiten im Paralleleinsatz

### Verbindungswelle für den Einsatz in paralleler Anordnung

Für den Einsatz von zwei Lineareinheiten in paralleler Anordnung ist eine Synchronisations-Antriebswelle, die die Antriebe der beiden Lineareinheiten miteinander verbindet, notwendig. Rollon kann in diesem Fall ein komplettes Kit bestehend aus Aluminium-Welle, Lamellenkupplungen und Spannelementen liefern.

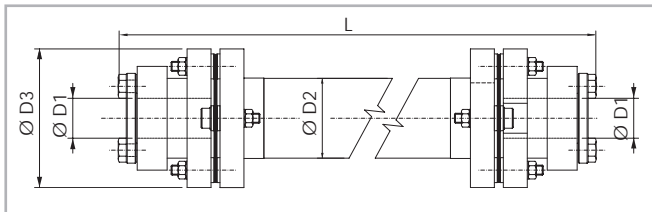


Abb. 10

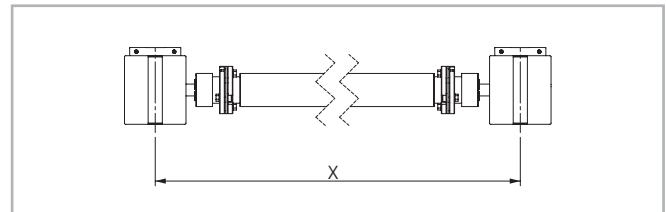


Abb. 11

Passend für Typ	Zapfentyp	D1	D2	D3	Bestellcode	L
ECO 60	AP 12	12	25	45	GK12P...1A	L= X-88 [mm]
ECO 80	AP 20	20	40	69,5	GK20P...1A	L= X-116 [mm]
ECO 100	AP 25	25	70	99	GK25P...1A	L= X-165 [mm]

Tab. 19

## > Zubehör

### Befestigung mit Spannpratze oder Nutensteinen

Aufgrund der verwendeten Führungssysteme, die Belastungen aus allen Richtungen erlauben, können Lineareinheiten der ECO Serie in jeglicher Position montiert werden.

Bitte benutzen Sie die folgenden Befestigungsmethoden.

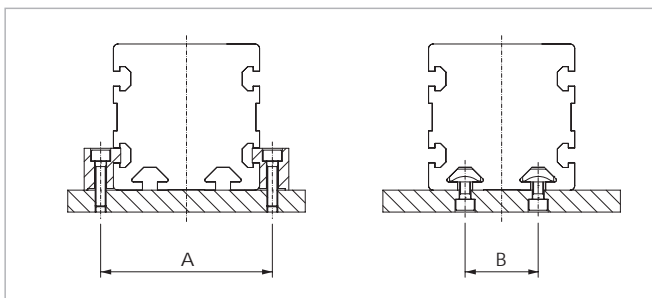


Abb. 12

### Trägheitsmoment [g mm<sup>2</sup>] C1 + C2 · (X-Y)

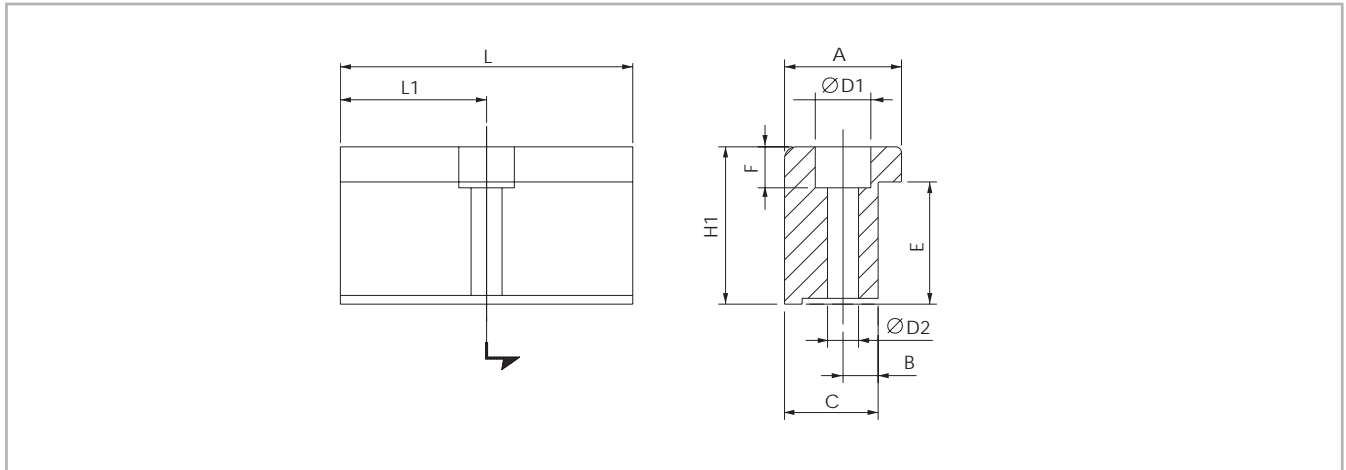
	C1	C2	Y	Gewicht [ Kg ] C1+C2 · (X-Y)	
	[g mm <sup>2</sup> ]	[g mm <sup>2</sup> ]	[mm]	C1 [Kg]	C2 [Kg mm]
GK12P	61,456	69	166	0,308	0,00056
GK20P	1.014,968	464	250	2,48	0,00148
GK25P	5.525,250	4.708	356	6,24	0,0051

Tab. 20

Typ	A (mm)	B (mm)
ECO 60	72	30
ECO 80	94	40
ECO 100	120	40

Tab. 21

## Spannpratze



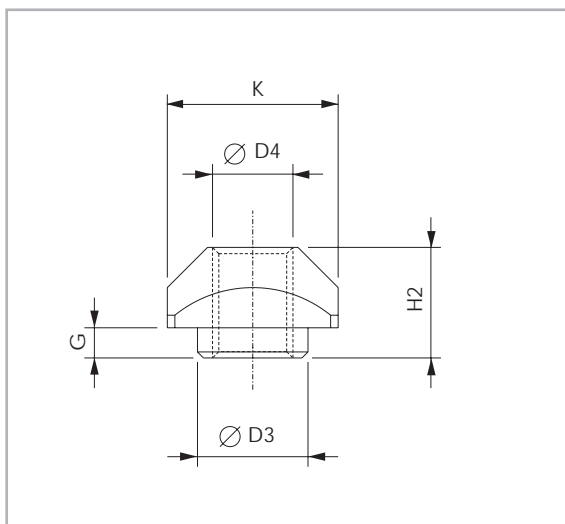
Ein Block aus eloxiertem Aluminium dient zur Befestigung von Lineareinheiten über die seitlichen Nuten am Profil.

Abb. 13

Typ	A	H1	B	C	E	F	D1	D2	L	L1	Bestellcode
ECO 60	20	17,5	6	16	11,5	6	9,4	5,3	50	25	1001490
ECO 80	20	20,7	7	16	14,7	7	11	6,4	50	25	1001491
ECO 100	36,5	28,5	10	31	18,5	11,5	16,5	10,5	100	50	1001233

Tab. 22

## T-Nutensteine



T-Nutenstein aus Stahl zur Verwendung in den Nuten am Profil.

Abb. 14

## Abmessungen (mm)

Typ	Nut	D3	D4	G	H2	K	Bestellcode
ECO 60	S	6,7	M5	2,3	6,5	10	1000627
ECO 60	C	-	M5	-	5	10	1000620
ECO 80	S	8	M6	3,3	8,3	13	1000043
ECO 80	C	-	M6	-	5,8	13	1000910
ECO 80	L	-	M6	-	6,5	17	1000911
ECO 100	S	11	M8	3	11	17	1000932
ECO 100	C	-	M8	-	8	16	1000942
ECO 100	L	-	M8	-	6,5	17	1000943

L = Seitlich - C = Laufwagen - I = Unten

Tab. 23

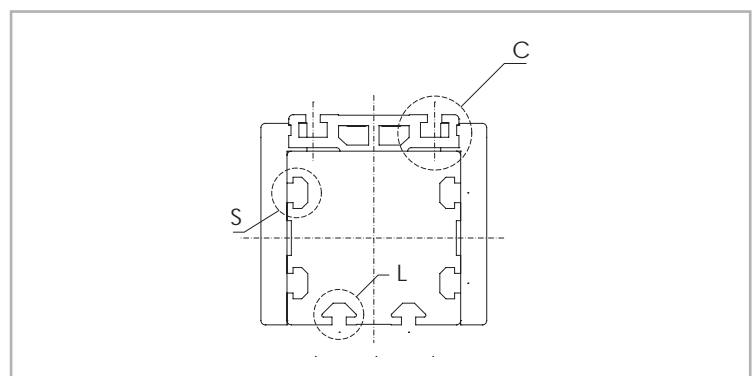


Abb. 15

## Näherungsschalter

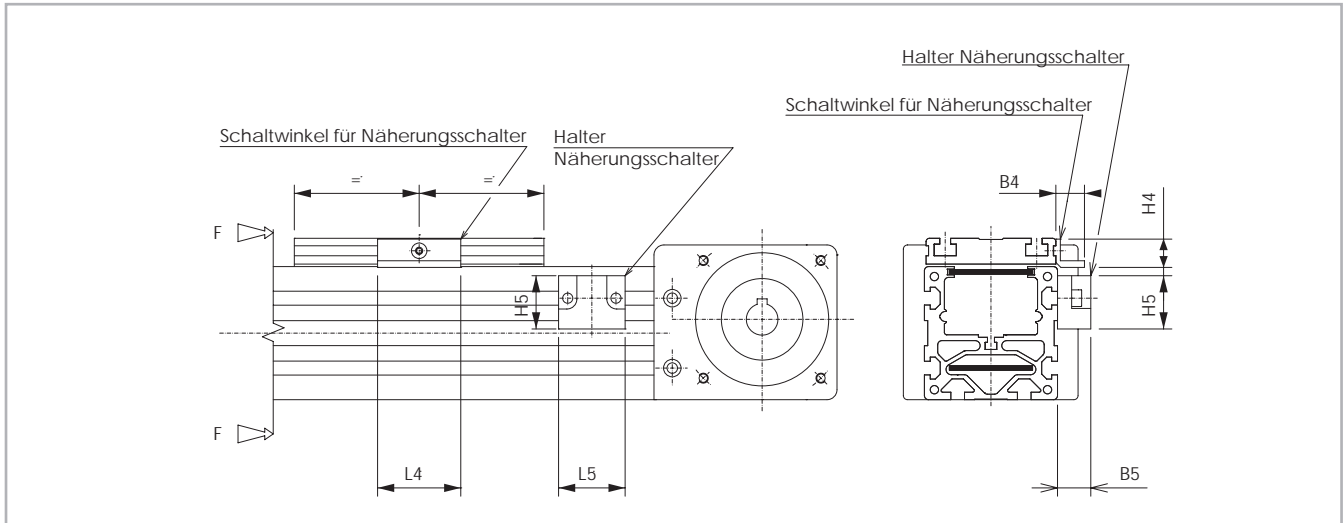


Abb. 16

**Halter Näherungsschalter**

Ein Block aus rot-eloxiertem Aluminium, komplett mit Nutzensteinen, dient zur Montage von induktiven Näherungsschaltern.

**Schaltwinkel für Näherungsschalter**

Ein verzinkter Schaltwinkel, der am Laufwagen befestigt wird, dient zum Aktivieren des Näherungsschalters.

Typ	B4	B5	L4	L5	H4	H5	Für Näherungsschalter	Schaltwinkel Bestellcode	Sensorhalter Bestellcode
ECO 60	9,5	14	25	29	12	22,5	Ø 8	G000268	G000213
ECO 80	17,2	20	50	40	17	32	Ø 12	G000267	G000209
ECO 100	17,2	20	50	40	17	32	Ø 12	G000267	G000210

Tab. 24

# Bestellschlüssel



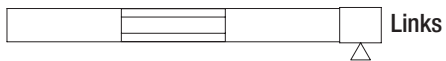
## > Bestellbezeichnung für Lineareinheiten ECO Serie

C	06	2A	0 2000	1A	Führungssystem <i>siehe S. ES-4ff</i>
	06=60			1A=SP1	
	08=80			2A=SP2	
	10=100			1C=CI	
	L= Gesamtlänge				
Antriebskopf <i>siehe S. ES-8</i>					
Lineareinheit Größe <i>siehe von S. ES-5 bis S. ES-7</i>					
Typ ECO Serie <i>siehe S. ES-2</i>					

Um Identifizierungscodes für Actuator Line zu erstellen, besuchen Sie bitte die Seite: <http://configureactuator.rollon.com>



### Ausrichtung Links/Rechts



## Mehrachsensysteme



Häufig müssen beim Einsatz von Lineareinheiten in Mehrachsensystemen die für die Kombination notwendigen Verbindungselemente selbst konstruiert und hergestellt werden. Deshalb hat Rollon ein Kombinationssystem zur einfachen und schnellen Zusammensetzung der verschiedenen Lineareinheiten konzipiert, um so die Umsetzung vom Projekt zur fertigen

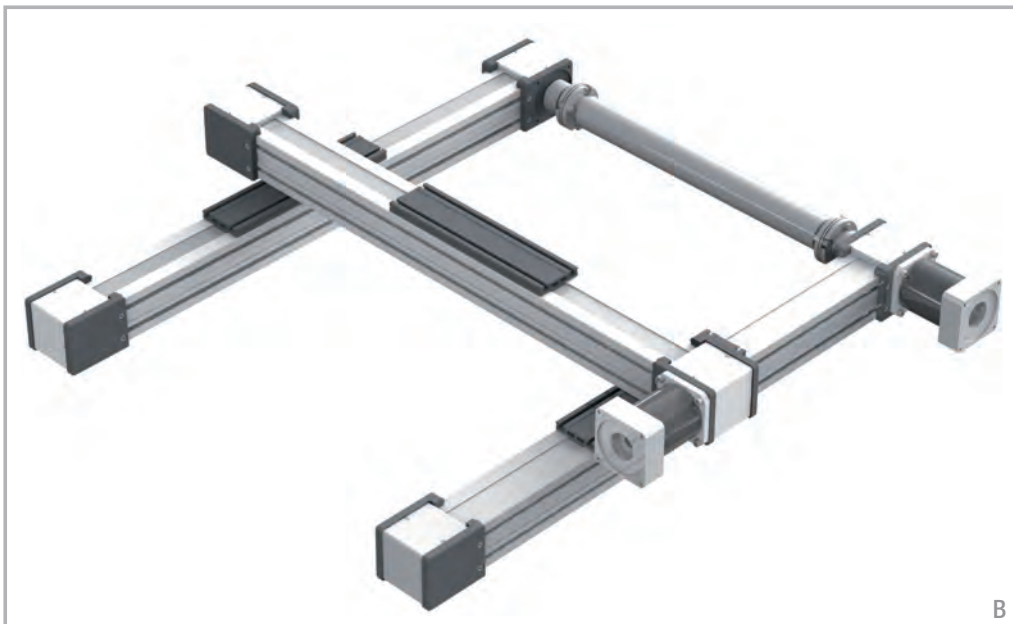
Maschine zu beschleunigen. Rollon bietet dem Kunden eine Auswahl an Montagezubehör wie Adapterplatten, Spannpratzen und Winkel, die zum Teil direkt in die Lineareinheit integriert sind, wodurch auch Montagezeiten auf ein Minimum reduziert werden.

### Ein-Achsen (X)-System



A - Lineareinheiten: - Achse X: 1 ECO 80 SP2

### Zwei-Achsen (X-Y)-System



B - Lineareinheiten: - Achse X: 2 ECO 80 SP2 - Achse Y: 1 ECO 80 SP2