

# Starre Kupplungen Rigid couplings



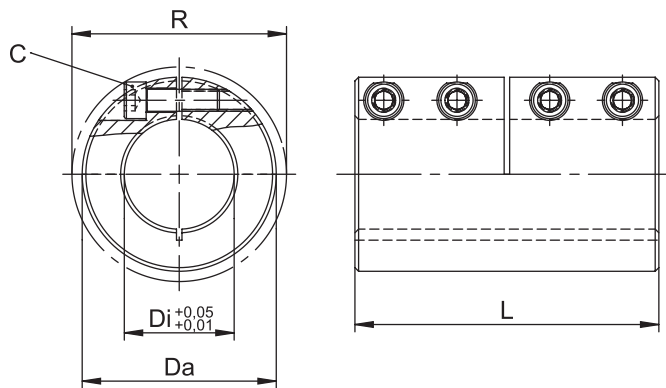
**Standardprodukte oder spezifische Lösungen?  
Wir haben beides – die perfekte Kombination!**

**Standard products or special solutions?  
We have combined both!**



## Starre Kupplung geschlitzt (einteilig) KSA / KSE / KSS

## Rigid coupling slotted (one-piece) KSA / KSE / KSS



**Neue  
Größen  
New  
sizes**

### Merkmale

- Drehsteif und spielfrei
- Verschleiß- und wartungsfrei
- Kompakte Bauform
- Einfache, sichere und schnelle Montage
- Keine Beschädigung der Welle
- **Auf Anfrage mit Passfedernut DIN 6885/1**
- Temperaturbereich -40°C bis +175°C
- Drehzahlen bis zu 8.000 U/min.
- Spezialausführungen auf Anfrage möglich!
- Schraubensicherung inklusive

### Bestellbezeichnung / Beispiel:

KSS-20

### Characteristics

- Torsionally stiff and backlash-free
- Wear and maintenance free
- Compact design
- Easy, save and fast assembly
- Does not mar the shaft
- **On request with keyway DIN 6885/1**
- Temperatur range -40°C to +175°C
- Maximum speed up to 8'000 rpm
- Special versions on request!
- Threadlocker included

### Order description / example:

KSS-20

**Ab Lager lieferbar!  
Available from stock!**

Größe Size	Maximales / Nenn-Drehmoment [Nm]* Max. / Nominal transmissible torque [Nm]*			Anzugsmoment der Schrauben Tightening torque of screws			Dimensionen Dimensions						
	Typ / Type	KSA	KSE	KSS	KSA	KSE	KSS	C [DIN 912]	nSch	Di [mm]	Da [mm]	L [mm]	R [mm]
6		30 / 15	12 / 9	30 / 15	1.8	1.2	2.1	M3 x 8	4	6	18	30	20.0
8		50 / 25	16 / 12	50 / 25	1.8	1.2	2.1	M3 x 10	4	8	24	35	24.5
10		100 / 50	25 / 18	100 / 50	4.6	2.9	5.1	M4 x 12	4	10	29	45	32.0
12		105 / 60	32 / 24	105 / 60	4.6	2.9	5.1	M4 x 12	4	12	29	45	32.0
14		180 / 95	42 / 35	180 / 90	8.6	5.7	10.0	M5 x 16	4	14	34	50	39.5
15		190 / 100	50 / 40	190 / 100	8.6	5.7	10.0	M5 x 16	4	15	34	50	39.5
16		200 / 110	60 / 45	200 / 105	8.6	5.7	10.0	M5 x 16	4	16	34	50	39.5
17		210 / 115	70 / 50	210 / 110	8.6	5.7	10.0	M5 x 16	4	17	34	50	39.5
19		300 / 180	90 / 70	300 / 170	15.0	10.0	17.5	M6 x 18	4	19	42	65	47.5
20		350 / 190	100 / 80	350 / 180	15.0	10.0	17.5	M6 x 18	4	20	42	65	47.5
25		400 / 240	110 / 95	400 / 220	15.0	10.0	17.5	M6 x 18	4	25	45	75	51.0
30		480 / 290	150 / 120	475 / 270	15.0	10.0	17.5	M6 x 18	4	30	53	83	58.0
35		1100 / 640	330 / 250	1100 / 600	36.0	24.0	42.0	M8 x 25	4	35	67	95	72.0
40**		1300 / 780	400 / 320	1300 / 750	36.0	24.0	42.0	M8 x 25	4	40	77	108	77.5
50**		2200 / 1600	690 / 600	2200 / 1500	71.0	48.0	83.0	M10 x 25	4	50	85	124	91.0
60**		3000 / 1900	840 / 700	3000 / 1800	71.0	48.0	83.0	M10 x 30	4	60	100	150	102.0
70**		4000 / 3200	1500 / 1200	4000 / 3000	125.0	82.0	145.0	M12 x 40	4	70	122	220	-
80**		5000 / 3600	1800 / 1400	5000 / 3400	125.0	82.0	145.0	M12 x 45	4	80	140	220	-

### Typ / Type

KSA: Aluminium / Aluminium  
KSE: Edelstahl / Stainless Steel  
KSS: Stahl / Steel

### Beschichtung / Coating

keine / none  
keine / none  
brüniert / black oxidized

### Schrauben / Screws

Stahl phosphatiert / Steel phosphated, DIN 912  
Edelstahl / Stainless Steel (V2A), DIN 912  
Stahl phosphatiert / Steel phosphated, DIN 912

\*  $T_{max}$  bezieht sich auf die Verbindung zwischen Kupplung und Kundenwelle. Werte werden nur bei vorschriftsgemäßen Voraussetzungen erreicht (Material und Maßhaltigkeit der Welle (Empfehlung h9), fettfrei etc.)

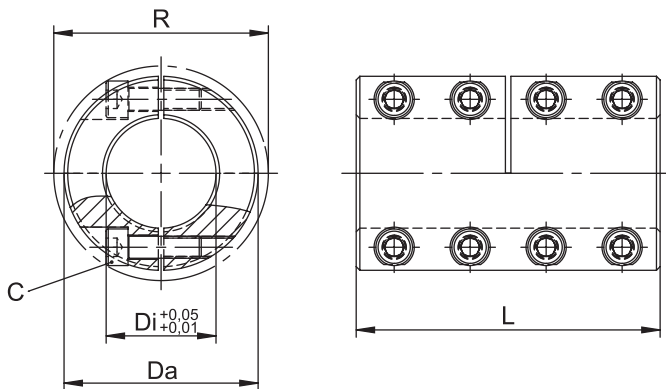
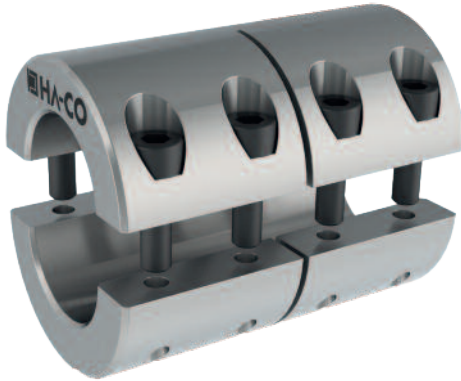
\*\* Bei diesen Größen, Schlitz aussenliegend

\*  $T_{max}$  refers to the connection between coupling and customer shaft. Values will only be achieved due proper use (Material and dimensional accuracy of the shaft (recommendation h9), free of grease etc.)

\*\* With these sizes, the slit is on the outside

## Starre Kupplung geteilt (zweiteilig) KTA / KTE / KTS

## Rigid coupling divided (two-piece) KTA / KTE / KTS



### Merkmale

- Drehsteif und spielfrei
- Verschleiß- und wartungsfrei
- Kompakte Bauform
- Einfache Montage
- Keine Beschädigung der Welle
- **Auf Anfrage mit Passfedernut DIN 6885/1**
- Temperaturbereich -40°C bis +175°C
- Drehzahlen bis zu 8.000 U/min.
- Spezialausführungen auf Anfrage möglich!
- Schraubensicherung inklusive



**Bestellbezeichnung / Beispiel:**  
KTS-20

### Characteristics

- Torsionally stiff and backlash-free
- Wear and maintenance free
- Compact design
- Easy assembly
- Does not mar the shaft
- **On request with keyway DIN 6885/1**
- Temperatur range -40°C to +175°C
- Maximum speed up to 8'000 rpm
- Special versions on request!
- Threadlocker included

**Order description / example:**  
KTS-20

**Ab Lager lieferbar!**  
Available from stock!

Größe Size	Maximales / Nenn-Drehmoment [Nm]* Max. / Nominal transmissible torque [Nm]*			Anzugsmoment der Schrauben Tightening torque of screws			Dimensionen Dimensions					
	KTA	KTE	KTS	KTA	KTE	KTS	C [DIN 912]	nSch	Di [mm]	Da [mm]	L [mm]	R [mm]
6	30 / 20	12 / 9	30 / 20	1.8	1.2	2.1	M3 x 8	8	6	18	30	20.0
8	50 / 25	18 / 12	50 / 25	1.8	1.2	2.1	M3 x 10	8	8	24	35	24.5
10	100 / 60	30 / 20	100 / 55	4.6	2.9	5.1	M4 x 12	8	10	29	45	32.0
12	105 / 70	36 / 25	105 / 65	4.6	2.9	5.1	M4 x 12	8	12	29	45	32.0
14	180 / 120	67 / 45	180 / 120	8.6	5.7	10.0	M5 x 16	8	14	34	50	39.5
15	190 / 130	72 / 50	190 / 130	8.6	5.7	10.0	M5 x 16	8	15	34	50	39.5
16	200 / 140	77 / 55	200 / 140	8.6	5.7	10.0	M5 x 16	8	16	34	50	39.5
17	210 / 150	79 / 60	210 / 150	8.6	5.7	10.0	M5 x 16	8	17	34	50	39.5
19	300 / 240	130 / 90	300 / 220	15.0	10.0	17.5	M6 x 18	8	19	42	65	47.5
20	350 / 250	137 / 100	350 / 230	15.0	10.0	17.5	M6 x 18	8	20	42	65	47.5
25	400 / 310	171 / 120	400 / 290	15.0	10.0	17.5	M6 x 18	8	25	45	75	51.0
30	480 / 370	206 / 150	475 / 350	15.0	10.0	17.5	M6 x 18	8	30	53	83	58.0
35	1100 / 800	438 / 320	1100 / 750	36.0	24.0	42.0	M8 x 25	8	35	67	95	72.0
40	1300 / 1000	445 / 370	1300 / 950	36.0	24.0	42.0	M8 x 25	8	40	77	108	77.5
50	2200 / 2000	1000 / 800	2200 / 1800	71.0	48.0	83.0	M10 x 25	8	50	85	124	91.0
60	3000 / 2400	1100 / 900	3000 / 2200	71.0	48.0	83.0	M10 x 30	8	60	100	150	102.0
70	4000 / 3800	1600 / 1500	4000 / 3700	125.0	82.0	145.0	M12 x 40	8	70	122	220	-
80	5000 / 4300	1900 / 1700	5000 / 4200	125.0	82.0	145.0	M12 x 45	8	80	140	220	-

#### Typ / Type

KTA: Aluminium / Aluminium  
KTE: Edelstahl / Stainless Steel  
KTS: Stahl / Steel

#### Material / Material

Aluminium / Aluminium  
Edelstahl / Stainless Steel  
Stahl / Steel

#### Beschichtung / Coating

keine / none  
keine / none  
brüniert / black oxidized

#### Schrauben / Screws

Stahl phosphatiert / Steel phosphated, DIN 912  
Edelstahl / Stainless Steel ( V2A), DIN 912  
Stahl phosphatiert / Steel phosphated, DIN 912

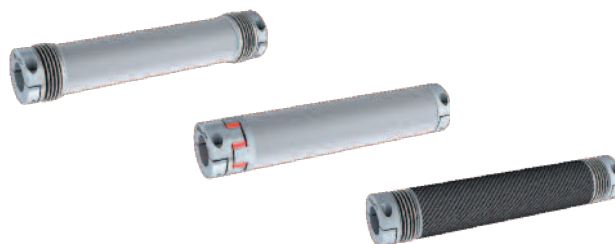
\*  $T_{max}$  bezieht sich auf die Verbindung zwischen Kupplung und Kundenwelle. Werte werden nur bei vorschriftsgemäßen Voraussetzungen erreicht (Material und Maßhaltigkeit der Welle (Empfehlung h9), fettfrei etc.)

\*  $T_{max}$  refers to the connection between coupling and customer shaft. Values will only be achieved due proper use (Material and dimensional accuracy of the shaft (recommendation h9), free of grease etc.)

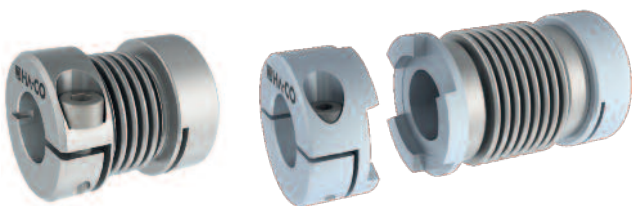
**Sicherheitskupplungen**  
Safety couplings



**Verbindungswellen**  
Line shafts



**Balgkupplungen**  
Bellows couplings



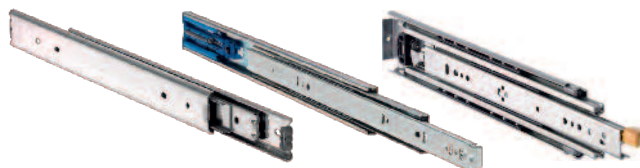
**Verbindungstechnik**  
Fastening technology



**Ausgleichskupplungen**  
Compensation couplings



**Teleskopschienen**  
Telescopic rails



**Sonderkupplungen**  
Special couplings



**Linearführungen**  
Linear guides



**Starre Kupplungen / Maschinenelemente**  
Rigid couplings / machine elements



**Carbonteile**  
Carbon parts

