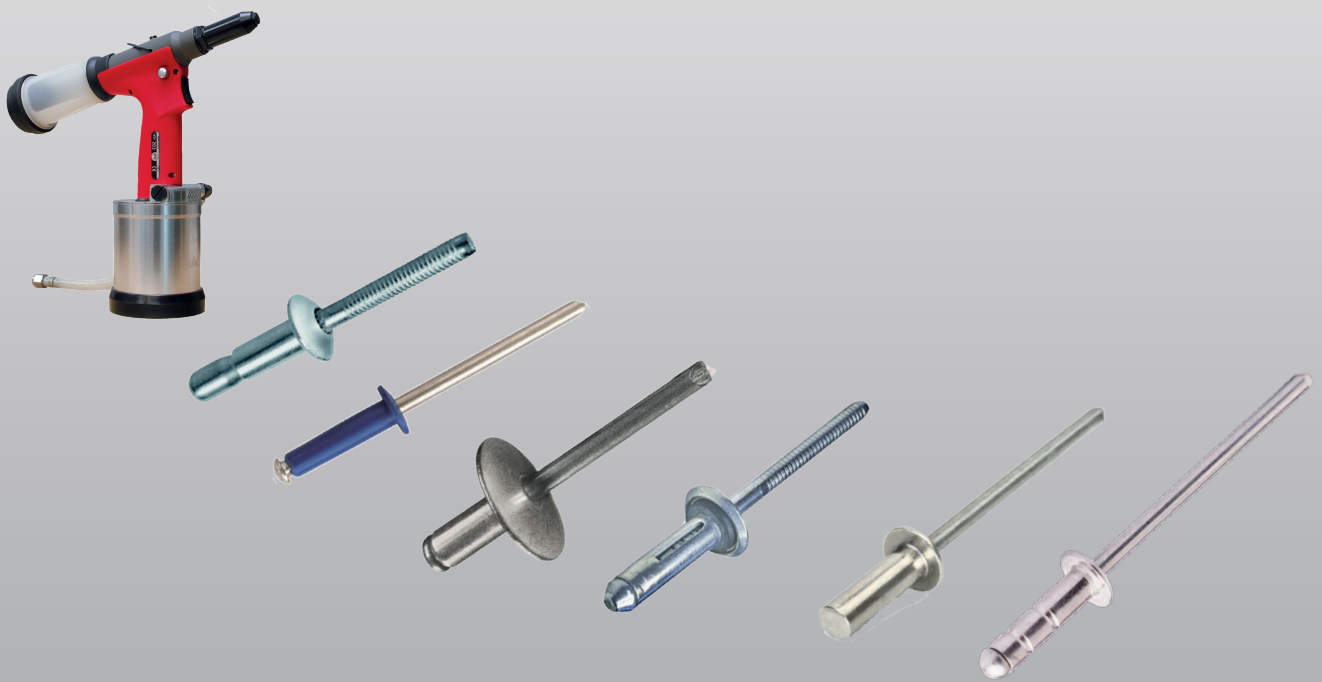


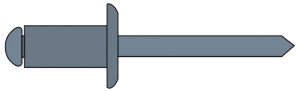
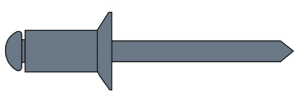
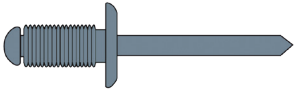
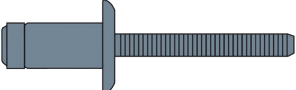

Blindnieten



Blind rivets



Produktübersicht Product overview

Bestellbezeichnung order description	Seite page	Beschreibung description
	4	Blindnieten Flachkopf Blind rivets - flat head
	31	Blindnieten Senkkopf Blind rivets - countersunk head
	38	Spezial Blindnieten Special Blind rivets
	56	Schwerlastnieten Structural Blind rivets
	71	Handwerkzeug, Akku-Werkzeug und Hydropneumatische Blindnietsetzgeräte Hand tool, battery tool and hydro-pneumatic tools for blind rivets

Funktion function

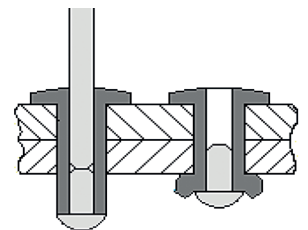
Blind- bzw. Schwerlastnieten sind ideal für Anwendungen, welche nur den Zugang zu einer Seite der zu verbindenden Bauteile ermöglicht. Der Blindniet besteht neben dem eigentlich hohlen Nietkörper mit Kopf an der Vorderseite, aus einem längeren durchgesteckten Dorn mit Kopf am hinteren Nietende, der mit einer Sollbruchstelle versehen ist und in seiner Funktion die Niethülse umformt.

Blind- and Heavy Duty rivets are perfect for applications where only one side of the fixing materials are free for a connection. The Blind Rivet is marked by the hollow Rivetbody with the head on the front and a longer mandrel with a head on the end and a defined breaking point. During the riveting process the mandrel is pulled through the rivetbody, forms the body and breaks on the defined point.

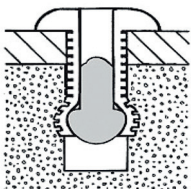
Anwendungsprinzip application principle

Der Niet wird in das Mundstück des Verarbeitungswerkzeuges geschoben und dann in das vorbereitete Bohrloch des Werkstückes eingeführt. Bei der Betätigung des Werkzeuges greifen die Klemmbacken den Nietdorn und ziehen mit dem Nagelkopf die Hülse zusammen bis der Dorn an der Sollbruchstelle abreißt.

The Mandrel slides into the nosepiece of the tooling and afterwards into the hole of the working piece. During the installation the jaws of the tooling pick up the mandrel and pull the mandrel and the rivet body together. The rivet breaks on the defined breaking point.



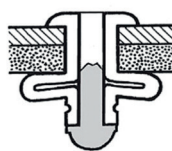
Anwendungsbeispiele fields of application



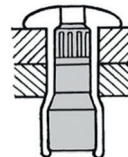
gerillter Niete
Grooved rivet



Spreizniete
Expanding rivet

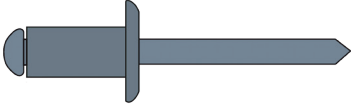
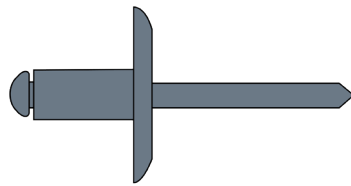
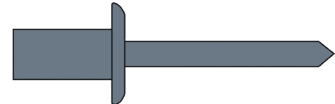
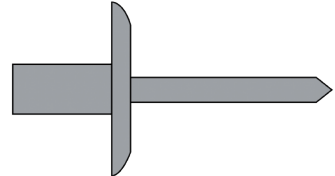


Presslaschenniete
Compression strap rivet



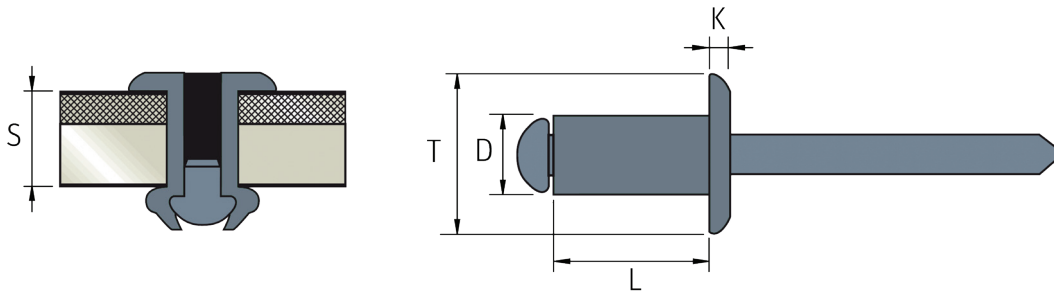
Schwerlastniete
Structural blind rivet

Blindnieten - Flachkopf Blind rivets - Flat head

Bestellbezeichnung order description	Seite page	Beschreibung description	Anwendung application
MBN-..FK-"L"AST ... 	5	Flachkopf, mit unterschiedlichen Materialkombinationen Flat head, with different material	Blindnieten werden von einer Seite blind gesetzt und verbinden zuverlässig zwei Teile, unabhängig von deren Werkstoff. Blind rivets be installed from a single side and connect reliable two parts independent to the materials.
MBN-..FKGK-..ST(ES/HE) 	22	großer Flachkopf, mit unterschiedlichen Materialkombinationen large flat head, with different material	Blindnieten werden von einer Seite blind gesetzt und verbinden zuverlässig zwei Teile, unabhängig von deren Werkstoff. Blind rivets can be installed from a single side and connect reliable two parts independent to the materials.
MBN-..FKG-..ST(ES/HE) 	26	Flachkopf geschlossen, mit unterschiedlichen Materialkombinationen Flat head, closed, with different material	Blindnieten werden von einer Seite blind gesetzt und verbinden zuverlässig zwei Teile, unabhängig von deren Werkstoff. Blind rivets can be installed from a single side and connect reliable two parts independent to the materials.
MBN-..FKGK-..ST 	30	großer Flachkopf geschlossen, mit unterschiedlichen Materialkombinationen Large flat head, closed, with different material	Blindnieten werden von einer Seite blind gesetzt und verbinden zuverlässig zwei Teile, unabhängig von deren Werkstoff. Blind rivets can be installed from a single side and connect reliable two parts independent to the materials.

Die technischen Daten, Angaben über Werkstoffe und Oberflächen entnehmen Sie bitte den Datenblättern.
 Für sonstige Rückfragen können Sie gerne jederzeit unseren technischen Berater kontaktieren.
 Please refer to the specification sheets for technical data such as materials and surface coating.
 If you have further questions, please contact our technical staff.

Blindniete - Flachkopf, Aluminium/Stahl verzinkt Blind rivet - Flat head, Aluminium/steel zinc plated



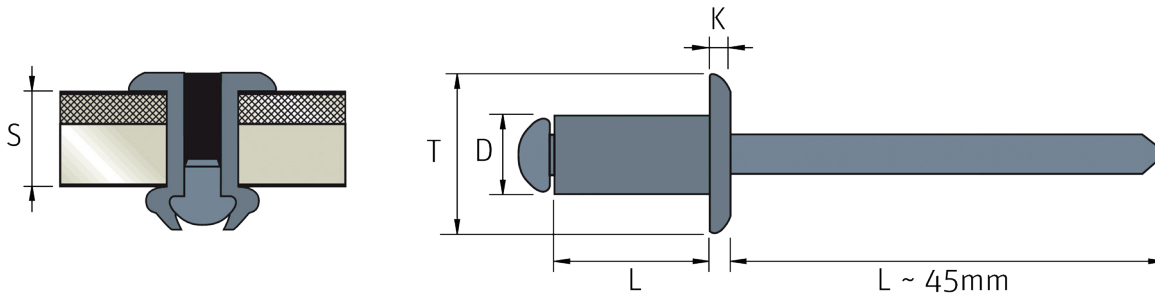
Bestellbezeichnung: MBN-..FK-"L"AST
order description:

- MBN** Material - Blindniete Material - Blindniete
- ..** Nietdurchmesser diameter
- FK** Flachkopf flat head
- "L"** Länge length
- AST** Material: Hülse/Dorn - Aluminium/Stahl verzinkt
material: sleeve/mandrel - aluminium/steel zinc plated

Bezeichnung type	D		L	T	K	S		
MBN-2.4-FK-5AST	2,4	2,5	5,0	5,0	0,55	0,5 - 2,5	350	450
MBN-2.4-FK-6AST			6,0			1,5 - 3,5		
MBN-2.4-FK-8AST			8,0			3,5 - 5,5		
MBN-2.4-FK-10AST			10,0			5,5 - 7,5		
MBN-2.4-FK-12AST			12,0			7,5 - 9,5		
MBN-3.0-FK-5AST	3,0	3,1	5,0	6,5	0,80	0,5 - 2,0	700	950
MBN-3.0-FK-6AST			6,0			1,0 - 3,0		
MBN-3.0-FK-8AST			8,0			3,0 - 5,0		
MBN-3.0-FK-10AST			10,0			5,0 - 7,0		
MBN-3.0-FK-12AST			12,0			7,0 - 9,0		
MBN-3.0-FK-14AST			14,0			9,0 - 11,0		
MBN-3.0-FK-16AST			16,0			11,0 - 13,0		
MBN-3.0-FK-18AST	18,0	13,0 - 15,0						
MBN-3.2-FK-6AST	3,2	3,3	6,0	6,5	0,80	1,0 - 3,0	800	1000
MBN-3.2-FK-8AST			8,0			3,0 - 5,0		
MBN-3.2-FK-10AST			10,0			5,0 - 7,0		
MBN-3.2-FK-12AST			12,0			7,0 - 9,0		
MBN-3.2-FK-14AST			14,0			9,0 - 11,0		
MBN-3.2-FK-16AST			16,0			11,0 - 13,0		
MBN-3.2-FK-18AST	18,0	13,0 - 15,0						
MBN-3.4-FK-5AST	3,4	3,5	6,0	7,0	0,90	0,5 - 2,5	1100	1400
MBN-3.4-FK-7AST			7,0			1,5 - 3,5		
MBN-3.4-FK-9AST			9,0			3,5 - 5,5		
MBN-3.4-FK-12AST			12,0			6,5 - 8,5		
MBN-3.4-FK-14AST			14,0			8,5 - 10,5		
MBN-3.4-FK-16AST			16,0			10,5 - 12,5		
MBN-3.4-FK-18AST			18,0			12,5 - 14,5		
MBN-3.4-FK-20AST			20,0			14,5 - 16,5		

Bezeichnung type	D		L	T	K	S		
MBN-4.0-FK-5AST	4,0	4,1	5,0	8,0	1,00	0,5 - 1,5	1300	1800
MBN-4.0-FK-6AST			6,0			0,5 - 2,0		
MBN-4.0-FK-8AST			8,0			2,0 - 4,0		
MBN-4.0-FK-10AST			10,0			4,0 - 6,0		
MBN-4.0-FK-12AST			12,0			6,0 - 8,0		
MBN-4.0-FK-14AST			14,0			8,0 - 10,0		
MBN-4.0-FK-16AST			16,0			10,0 - 12,0		
MBN-4.0-FK-18AST			18,0			12,0 - 14,0		
MBN-4.0-FK-20AST			20,0			14,0 - 16,0		
MBN-4.0-FK-25AST			25,0			19,0 - 21,0		
MBN-4.0-FK-30AST			30,0			24,0 - 26,0		
MBN-4.8-FK-6AST			4,8			5,0		
MBN-4.8-FK-8AST	8,0	1,0 - 3,0						
MBN-4.8-FK-10AST	10,0	3,0 - 5,0						
MBN-4.8-FK-12AST	12,0	5,0 - 7,0						
MBN-4.8-FK-14AST	14,0	7,0 - 9,0						
MBN-4.8-FK-16AST	16,0	9,0 - 11,0						
MBN-4.8-FK-18AST	18,0	11,0 - 13,0						
MBN-4.8-FK-20AST	20,0	13,0 - 15,0						
MBN-4.8-FK-22AST	22,0	15,0 - 17,0						
MBN-4.8-FK-25AST	25,0	17,0 - 20,0						
MBN-4.8-FK-30AST	30,0	22,0 - 25,0						
MBN-4.8-FK-35AST	35,0	25,0 - 30,0						
MBN-4.8-FK-40AST	40,0	30,0 - 35,0						
MBN-4.8-FK-45AST	45,0	35,0 - 40,0						
MBN-4.8-FK-50AST	50,0	40,0 - 45,0						
MBN-4.8-FK-55AST	55,0	45,0 - 50,0						
MBN-4.8-FK-60AST	60,0	50,0 - 55,0						
MBN-6.0-FK-10AST	6,0	6,1		10,0	12,0		1,30	2,0 - 4,0
MBN-6.0-FK-12AST			12,0	4,0 - 6,0				
MBN-6.0-FK-15AST			15,0	7,0 - 9,0				
MBN-6.0-FK-16AST			16,0	8,0 - 10,0				
MBN-6.0-FK-18AST			18,0	10,0 - 12,0				
MBN-6.0-FK-20AST			20,0	12,0 - 14,0				
MBN-6.0-FK-22AST			22,0	13,0 - 16,0				
MBN-6.0-FK-26AST			26,0	17,0 - 20,0				
MBN-6.0-FK-30AST			30,0	21,0 - 24,0				
MBN-6.0-FK-32AST			32,0	22,0 - 26,0				
MBN-6.0-FK-35AST			35,0	24,0 - 29,0				
MBN-6.0-FK-40AST			40,0	29,0 - 34,0				
MBN-6.0-FK-50AST	50,0	34,0 - 44,0						
MBN-6.4-FK-10AST	6,4	6,5	10,0	13,0	1,50	1,0 - 3,5	3100	4800
MBN-6.4-FK-12AST			12,0			3,5 - 5,5		
MBN-6.4-FK-13AST			13,0			4,5 - 6,5		
MBN-6.4-FK-16AST			16,0			7,5 - 9,5		
MBN-6.4-FK-18AST			18,0			9,5 - 11,5		
MBN-6.4-FK-22AST			22,0			12,5 - 15,5		
MBN-6.4-FK-25AST			25,0			15,5 - 18,5		
MBN-6.4-FK-30AST			30,0			19,5 - 23,5		
MBN-6.4-FK-35AST			35,0			23,5 - 28,5		
MBN-7.8-FK-18AST			7,8			8,0		
MBN-7.8-FK-25AST	25,0	14,0 - 17,0						

Blindniete - Flachkopf, Aluminium/Stahl verzinkt - langer Dorn
Blind rivet - Flat head, Aluminium/steel zinc plated - long mandrel



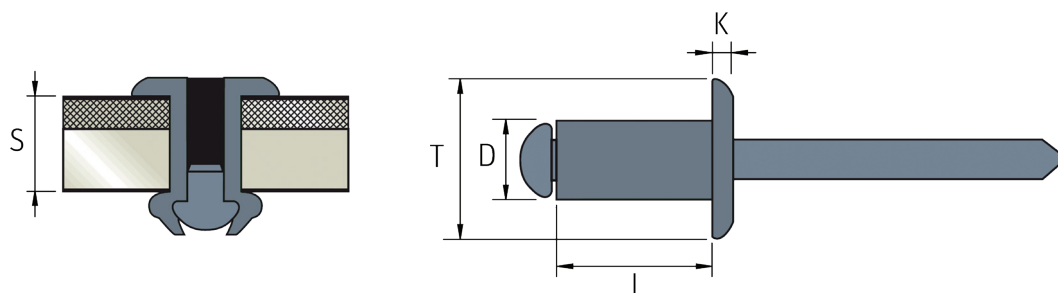
Bestellbezeichnung: MBN-..FKL-"L"AST
order description:

- MBN** Material - Blindniete Material - Blindniete
- ..** Nietdurchmesser diameter
- FKL** Flachkopf mit langem Dorn flat head with long mandrel
- "L"** Länge length
- AST** Material: Hülse/Dorn - Aluminium/Stahl verzinkt
 material: sleeve/mandrel - aluminium/steel zinc plated

Bezeichnung type	D		L	T	K	S		
MBN-3.2-FKL-8AST	3,2	3,3	8,0	6,5	0,80	3,0 - 5,0	800	1000
MBN-3.2-FKL-10AST			10,0			5,0 - 7,0		
MBN-4.0-FKL-7AST	4,0	4,1	7,0	8,0	1,00	2,0 - 3,0	1300	1800
MBN-4.0-FKL-9AST			9,0			3,0 - 5,0		
MBN-4.0-FKL-12AST			12,0			6,0 - 8,0		
MBN-4.0-FKL-16AST			16,0			10,0 - 12,0		
MBN-4.0-FKL-18AST			18,0			12,0 - 14,0		
MBN-4.8-FKL-12AST	4,8	5,0	12,0	9,5	1,10	5,0 - 7,0	1800	2400
MBN-4.8-FKL-16AST			16,0			9,0 - 11,0		
MBN-4.8-FKL-20AST			20,0			13,0 - 15,0		

Alle Angaben in mm. Weitere Ausführungen, Abmessungen und Zwischengrößen auf Anfrage.
 All information stated in mm. Further designs, dimensions and special lengths on request.

Blindniete - Flachkopf, Aluminium/Stahl verzinkt RAL9005 Blind rivet - Flat head, Aluminium/steel zinc plated RAL9005



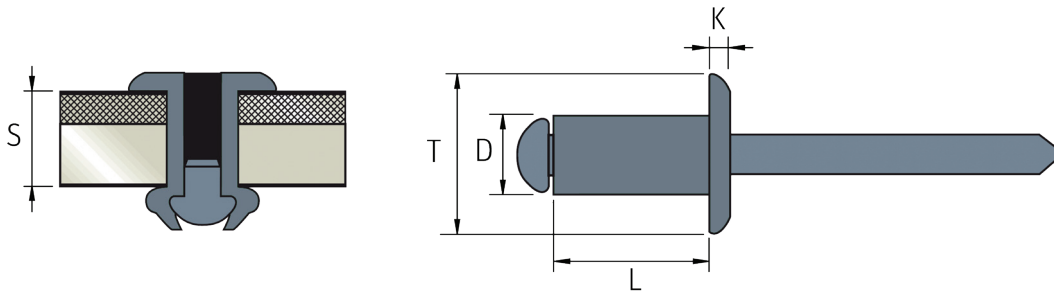
Bestellbezeichnung: MBN-.-FK-"L"AST9005

order description:

- MBN** Material - Blindniete Material - Blindniete
- ..** Nietdurchmesser diameter
- FK** Flachkopf flat head
- "L"** Länge length
- AST** Material: Hülse/Dorn - Aluminium/Stahl verzinkt
material: sleeve/mandrel - aluminium/steel zinc plated
- 9005** RAL 9005 RAL 9005

Bezeichnung type	D		L	T	K	S		
MBN-3.0-FK-6AST9005	3,0	3,1	6,0	6,5	0,80	1,0 - 3,0	700	950
MBN-3.0-FK-7AST9005			7,0			2,0 - 4,0		
MBN-3.0-FK-9AST9005			9,0			4,0 - 6,0		
MBN-3.0-FK-12AST9005			12,0			7,0 - 9,0		
MBN-3.2-FK-6AST9005	3,2	3,3	6,0	6,5	0,80	1,0 - 3,0	800	100
MBN-3.2-FK-8AST9005			8,0			3,0 - 5,0		
MBN-3.2-FK-10AST9005			10,0			5,0 - 7,0		
MBN-3.2-FK-12AST9005			12,0			7,0 - 9,0		
MBN-3.2-FK-14AST9005			14,0			9,0 - 11,0		
MBN-3.2-FK-16AST9005			16,0			11,0 - 13,0		
MBN-3.4-FK-7AST9005	3,4	3,5	7,0	7,0	0,90	1,5 - 3,5	1100	1400
MBN-3.4-FK-11AST9005			11,0			5,5 - 7,5		
MBN-4.0-FK-6AST9005	4,0	4,1	6,0	8,0	1,00	0,5 - 2,0	1300	1800
MBN-4.0-FK-8AST9005			8,0			2,0 - 4,0		
MBN-4.0-FK-10AST9005			10,0			4,0 - 6,0		
MBN-4.0-FK-12AST9005			12,0			6,0 - 8,0		
MBN-4.0-FK-A14AST9005			14,0			8,0 - 10,0		
MBN-4.0-FK-16AST9005			16,0			10,0 - 12,0		
MBN-4.0-FK-20AST9005			20,0			14,0 - 16,0		
MBN-4.0-FK-24AST9005			24,0			18,0 - 20,0		
MBN-4.8-FK-10AST9005	4,8	5,0	10,0	9,5	1,10	3,0 - 5,0	1800	2400
MBN-4.8-FK-12AST9005			12,0			5,0 - 7,0		
MBN-4.8-FK-14AST9005			14,0			7,0 - 9,0		
MBN-4.8-FK-16AST9005			16,0			9,0 - 11,0		
MBN-4.8-FK-20AST9005			20,0			13,0 - 15,0		
MBN-4.8-FK-25AST9005			25,0			17,0 - 20,0		

Blindniete - Flachkopf, Aluminium/Stahl verzinkt RAL9010
Blind rivet - Flat head, Aluminium/steel zinc plated RAL9010



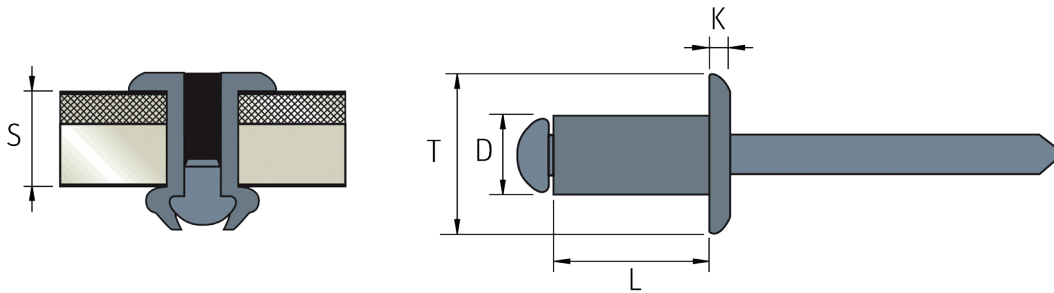
Bestellbezeichnung: MBN-.-FK-"L"AST9010
order description:

- MBN** Material - Blindniete Material - Blindniete
- ..** Nietdurchmesser diameter
- FK** Flachkopf flat head
- "L"** Länge length
- AST** Material: Hülse/Dorn - Aluminium/Stahl verzinkt
material: sleeve/mandrel - aluminium/steel zinc plated
- 9010** RAL 9010 RAL 9010

Bezeichnung type	D		L	T	K	S		
MBN-3.0-FK-7AST9010	3,0	3,1	7,0	6,5	0,80	2,0 - 4,0	700	950
MBN-3.0-FK-12AST9010			12,0			7,0 - 9,0		
MBN-3.2-FK-7AST9010	3,2	3,3	7,0	6,5	0,80	2,0 - 4,0	800	100
MBN-3.2-FK-9AST9010			9,0			4,0 - 6,0		
MBN-3.4-FK-7AST9010	3,4	3,5	7,0	7,0	0,90	1,5 - 3,5	1100	1400
MBN-3.4-FK-9AST9010			9,0			3,5 - 5,5		
MBN-4.0-FK-6AST9010	4,0	4,1	6,0	8,0	1,00	0,5 - 2,0	1300	1800
MBN-4.0-FK-8AST9010			8,0			2,0 - 4,0		
MBN-4.0-FK-10AST9010			10,0			4,0 - 6,0		
MBN-4.0-FK-12AST9010			12,0			6,0 - 8,0		
MBN-4.0-FK-14AST9010			14,0			8,0 - 10,0		
MBN-4.8-FK-10AST9010	4,8	5,0	10,0	9,5	1,10	3,0 - 5,0	1800	2400
MBN-4.8-FK-12AST9010			12,0			5,0 - 7,0		
MBN-4.8-FK-14AST9010			14,0			7,0 - 9,0		
MBN-4.8-FK-16AST9010			16,0			9,0 - 11,0		

Alle Angaben in mm. Weitere Ausführungen, RAL-Farben, Abmessungen und Zwischengrößen auf Anfrage.
All information stated in mm. Further designs, RAL colours, dimensions and special lengths on request.

Blindniete - Flachkopf, Aluminium/Aluminium Blind rivet - Flat head, Aluminium/Aluminium



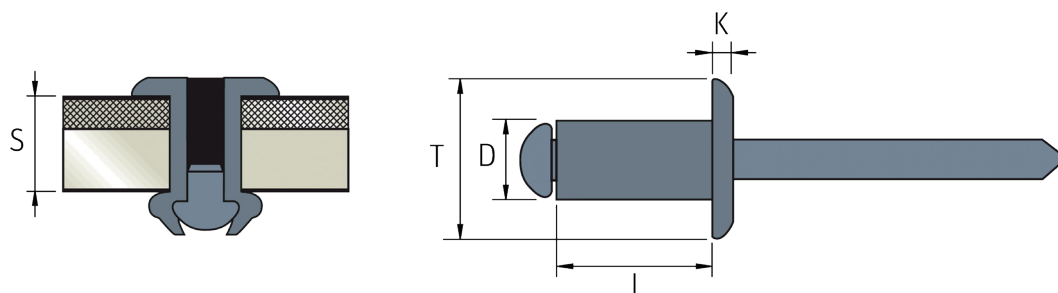
Bestellbezeichnung: MBN-..FK-"L"AAL
order description:

- MBN** Material - Blindniete Material - Blindniete
- ..** Nietdurchmesser diameter
- FK** Flachkopf flat head
- "L"** Länge length
- AAL** Material: Hülse/Dorn - Aluminium/Aluminium
material: sleeve/mandrel - aluminium/aluminium

Bezeichnung type	D		L	T	K	S		
MBN-3.2-FK-6AAL	3,2	3,3	6,0	6,5	0,80	1,0 - 3,0	550	700
MBN-3.2-FK-8AAL			8,0			3,0 - 5,0		
MBN-3.2-FK-10AAL			10,0			5,0 - 7,0		
MBN-3.2-FK-12AAL			12,0			7,0 - 9,0		
MBN-3.2-FK-14AAL			14,0			9,0 - 11,0		
MBN-3.2-FK-16AAL			16,0			11,0 - 13,0		
MBN-4.0-FK-6AAL	4,0	4,1	6,0	8,0	1,00	0,5 - 2,5	850	1050
MBN-4.0-FK-8AAL			8,0			2,0 - 4,0		
MBN-4.0-FK-10AAL			10,0			4,0 - 6,0		
MBN-4.0-FK-12AAL			12,0			6,0 - 8,0		
MBN-4.0-FK-14AAL			14,0			8,0 - 10,0		
MBN-4.0-FK-18AAL			18,0			12,0 - 14,0		
MBN-4.8-FK-12AAL	4,8	5,0	12,0	9,5	1,10	5,0 - 7,0	1200	1500
MBN-4.8-FK-14AAL			14,0			7,0 - 9,0		
MBN-4.8-FK-16AAL			16,0			9,0 - 11,0		
MBN-4.8-FK-18AAL			18,0			11,0 - 13,0		
MBN-4.8-FK-20AAL			20,0			13,0 - 15,0		

Alle Angaben in mm. Weitere Ausführungen, Abmessungen und Zwischengrößen auf Anfrage.
All information stated in mm. Further designs, dimensions and special lengths on request.

Blindniete - Flachkopf, Aluminium/Edelstahl Blind rivet - Flat head, Aluminium/stainless steel



Bestellbezeichnung: MBN-..-FK-"L"AES

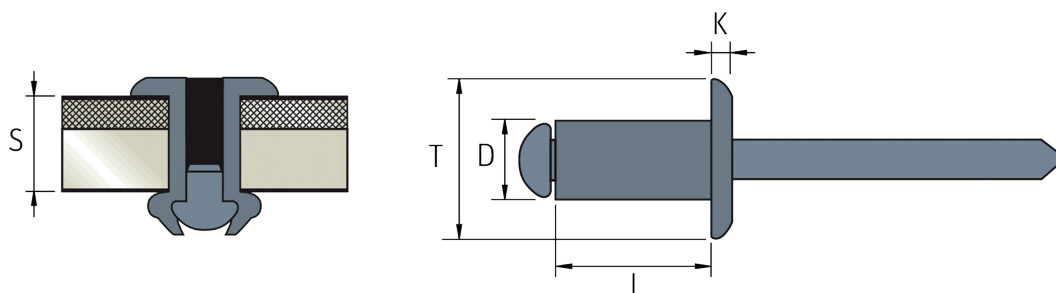
order description:

- MBN** Material - Blindniete Material - Blindniete
- ..** Nietdurchmesser diameter
- FK** Flachkopf flat head
- "L"** Länge length
- AES** Material: Hülse/Dorn - Aluminium/Edelstahl
material: sleeve/mandrel - aluminium/stainless steel

Bezeichnung type	D		L	T	K	S		
MBN-3.0-FK-6AES	3,0	3,1	6,0	6,5	0,80	1,0 - 3,0	600	950
MBN-3.2-FK-8AES	3,2	3,3	8,0	6,5	0,80	3,0 - 5,0	800	1000
MBN-3.2-FK-10AES			10,0			5,0 - 7,0		
MBN-4.0-FK-8AES	4,0	4,1	8,0	8,0	1,00	2,0 - 4,0	1200	1700
MBN-4.0-FK-10AES			10,0			4,0 - 6,0		
MBN-4.0-FK-12AES			12,0			6,0 - 8,0		
MBN-4.0-FK-14AES			14,0			8,0 - 10,0		
MBN-4.0-FK-16AES			16,0			10,0 - 12,0		
MBN-4.0-FK-20AES			20,0			14,0 - 16,0		
MBN-4.8-FK-10AES	4,8	5,0	10,0	9,5	1,10	4,0 - 6,0	1800	2400
MBN-4.8-FK-12AES			12,0			5,0 - 7,0		
MBN-4.8-FK-14AES			14,0			7,0 - 9,0		
MBN-4.8-FK-16AES			16,0			9,0 - 11,0		
MBN-4.8-FK-18AES			18,0			11,0 - 13,0		
MBN-4.8-FK-20AES			20,0			13,0 - 15,0		
MBN-4.8-FK-25AES			25,0			17,0 - 20,0		

Alle Angaben in mm. Weitere Ausführungen, Abmessungen und Zwischengrößen auf Anfrage.
All information stated in mm. Further designs, dimensions and special lengths on request.

Blindniete - Flachkopf, Stahl verzinkt/Stahl verzinkt Blind rivet - Flat head, steel zinc plated/steel zinc plated






Bestellbezeichnung: MBN-..FK-"L"SST

order description:

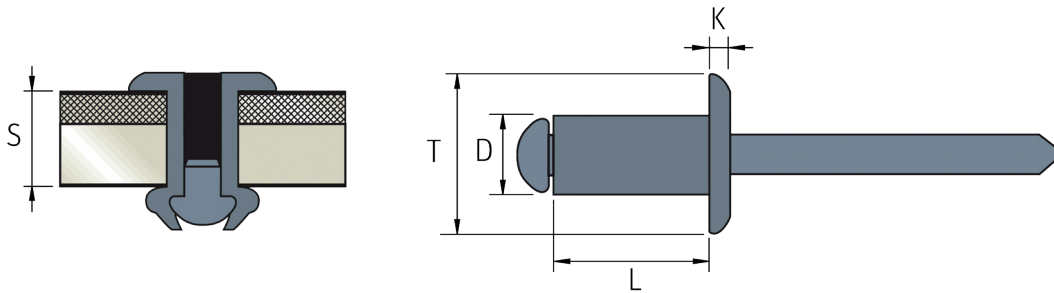
- MBN** Material - Blindniete Material - Blindniete
- ..** Nietdurchmesser diameter
- FK** Flachkopf flat head
- "L"** Länge length
- SST** Material: Hülse/Dorn - Stahl verzinkt/Stahl verzinkt
material: sleeve/mandrel - steel zinc plated/steel zinc plated

Bezeichnung type	D		L	T	K	S		
MBN-3.0-FK-6SST	3,0	3,1	6,0	6,5	0,80	1,0 - 3,0	900	1200
MBN-3.0-FK-8SST			8,0			3,0 - 5,0		
MBN-3.0-FK-10SST			10,0			5,0 - 7,0		
MBN-3.0-FK-12SST			12,0			7,0 - 9,0		
MBN-3.0-FK-14SST			14,0			9,0 - 11,0		
MBN-3.0-FK-16SST			16,0			11,0 - 13,0		
MBN-3.2-FK-6SST	3,2	3,3	6,0	6,5	0,80	1,0 - 3,0	1100	1300
MBN-3.2-FK-8SST			8,0			3,0 - 5,0		
MBN-3.2-FK-10SST			10,0			5,0 - 7,0		
MBN-3.2-FK-12SST			12,0			7,0 - 9,0		
MBN-3.2-FK-16SST			16,0			11,0 - 13,0		
MBN-3.4-FK-7SST	3,4	3,5	7,0	7,0	0,90	1,5 - 3,5	1400	1800
MBN-3.4-FK-9SST			9,0			3,5 - 5,5		
MBN-3.4-FK-11SST			11,0			5,5 - 7,5		
MBN-4.0-FK-6SST	4,0	4,1	6,0	8,0	1,00	0,5 - 2,0	1800	2500
MBN-4.0-FK-8SST			8,0			2,0 - 4,0		
MBN-4.0-FK-10SST			10,0			4,0 - 6,0		
MBN-4.0-FK-12SST			12,0			6,0 - 8,0		
MBN-4.0-FK-14SST			14,0			8,0 - 10,0		
MBN-4.0-FK-16SST			16,0			10,0 - 12,0		
MBN-4.0-FK-18SST			18,0			12,0 - 14,0		
MBN-4.0-FK-20SST			20,0			14,0 - 6,0		
MBN-4.0-FK-24SST			24,0			18,0 - 20,0		

Bezeichnung type	D		L	T	K	S		
MBN-4.8-FK-6SST	4,8	5,0	6,0	9,5	1,10	0,5 - 1,5	3000	4400
MBN-4.8-FK-8SST			8,0			1,0 - 3,0		
MBN-4.8-FK-10SST			10,0			3,0 - 5,0		
MBN-4.8-FK-12SST			12,0			5,0 - 7,0		
MBN-4.8-FK-14SST			14,0			7,0 - 9,0		
MBN-4.8-FK-16SST			16,0			9,0 - 11,0		
MBN-4.8-FK-18SST			18,0			11,0 - 13,0		
MBN-4.8-FK-20SST			20,0			14,0 - 16,0		
MBN-4.8-FK-22SST			22,0			15,0 - 17,0		
MBN-4.8-FK-25SST			25,0			17,0 - 20,0		
MBN-4.8-FK-30SST			30,0			22,0 - 25,0		
MBN-4.8-FK-32SST			32,0			22,0 - 27,0		
MBN-4.8-FK-35SST			35,0			25,0 - 30,0		
MBN-4.8-FK-40SST			40,0			30,0 - 35,0		
MBN-6.0-FK-10SST	6,0	6,1	10,0	12,0	1,50	2,0 - 4,0	3800	5400
MBN-6.0-FK-12SST			12,0			4,0 - 6,0		
MBN-6.0-FK-15SST			15,0			7,0 - 9,0		
MBN-6.0-FK-18SST			18,0			9,0 - 12,0		
MBN-6.0-FK-22SST			22,0			13,0 - 16,0		
MBN-6.0-FK-26SST			26,0			17,0 - 20,0		
MBN-6.0-FK-30SST			30,0			20,5 - 25,0		
MBN-6.4-FK-12SST	6,4	6,5	12,0	13,0	1,80	3,5 - 5,5	4000	6200
MBN-6.4-FK-15SST			15,0			6,5 - ,8,5		
MBN-6.4-FK-18SST			18,0			9,5 - 11,5		
MBN-6.4-FK-22SST			22,0			12,5 - 15,5		
MBN-6.4-FK-26SST			26,0			15,5 - 19,5		
MBN-6.4-FK-S30ST			30,0			19,5 - 23,5		
MBN-6.4-FK-35SST			35,0			23,5 - 28,5		

Alle Angaben in mm. Weitere Ausführungen, Abmessungen und Zwischengrößen auf Anfrage.
All information stated in mm. Further designs, dimensions and special lengths on request.

Blindniete - Flachkopf, Edelstahl/Edelstahl Blind rivet - Flat head, stainless steel/stainless steel



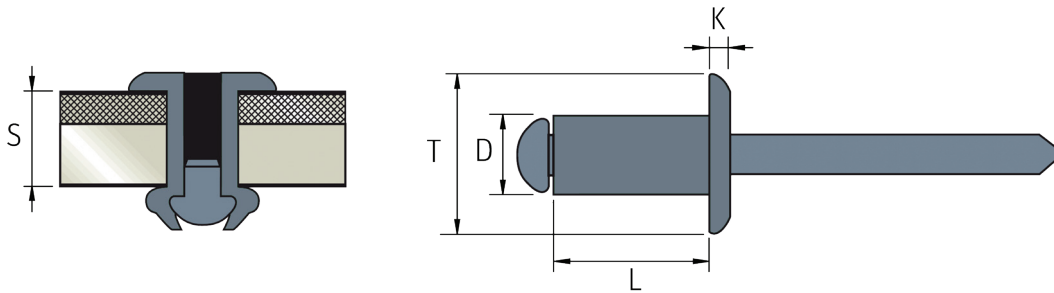
Bestellbezeichnung: MBN-.-FK-"L"EES

order description:

- MBN** Material - Blindniete Material - Blindniete
- .. Nietdurchmesser diameter
- FK** Flachkopf flat head
- "L"** Länge length
- EES** Material: Hülse/Dorn - Edelstahl/Edelstahl
material: sleeve/mandrel - stainless steel/stainless steel

Bezeichnung type	D		L	T	K	S		
MBN-3.0-FK-5EES	3,0	3,1	5,0	6,5	0,80	1,0 - 3,0	1600	2000
MBN-3.0-FK-6EES			6,0			1,0 - 3,0		
MBN-3.0-FK-8EES			8,0			3,0 - 5,0		
MBN-3.0-FK-10EES			10,0			5,0 - 7,0		
MBN-3.0-FK-12EES			12,0			7,0 - 9,0		
MBN-3.0-FK-16EES			16,0			11,0 - 13,0		
MBN-3.2-FK-6EES	3,2	3,3	6,0	6,5	0,80	1,5 - 3,0	1800	2300
MBN-3.2-FK-8EES			8,0			3,0 - 5,0		
MBN-3.2-FK-10EES			10,0			4,0 - 6,0		
MBN-3.2-FK-12EES			12,0			7,0 - 9,0		
MBN-3.2-FK-15EES			15,0			9,0 - 12,0		
MBN-4.0-FK-6EES	4,0	4,1	6,0	8,0	1,00	1,0 - 2,5	2500	3500
MBN-4.0-FK-8EES			8,0			3,5 - 5,0		
MBN-4.0-FK-10EES			10,0			5,0 - 6,5		
MBN-4.0-FK-12EES			12,0			6,0 - 8,0		
MBN-4.0-FK-14EES			14,0			8,0 - 10,0		
MBN-4.0-FK-16EES			16,0			10,0 - 12,0		
MBN-4.8-FK-8EES	4,8	5,0	8,0	9,5	1,10	1,5 - 3,5	3800	4500
MBN-4.8-FK-10EES			10,0			4,0 - 6,0		
MBN-4.8-FK-12EES			12,0			5,5 - 7,5		
MBN-4.8-FK-14EES			14,0			8,0 - 10,0		
MBN-4.8-FK-16EES			16,0			9,5 - 11,0		
MBN-4.8-FK-18EES			18,0			11,0 - 13,0		
MBN-4.8-FK-20EES			20,0			13,0 - 15,0		
MBN-4.8-FK-25EES			25,0			15,0 - 18,0		
MBN-6.4-FK-12EES	6,4	6,5	12,0	13,0	1,80	4,0 - 6,0	5800	7000
MBN-6.4-FK-15EES			15,0			6,0 - 9,0		
MBN-6.4-FK-18EES			18,0			9,0 - 12,0		
MBN-6.4-FK-20EES			20,0			12,0 - 14,0		
MBN-6.4-FK-25EES			25,0			14,0 - 19,0		

Blindniete - Flachkopf, hochfester Edelstahl/hochfester Edelstahl Blind rivet - Flat head, High grade stainless steel/High grade stainless steel



Bestellbezeichnung: MBN-.-FK-"L"HHE

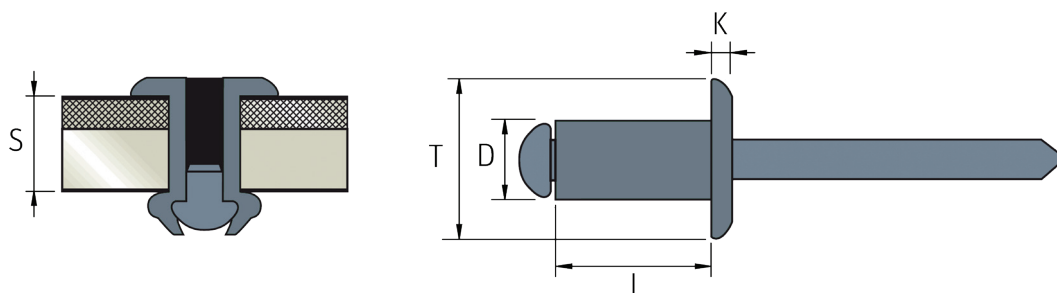
order description:

- MBN** Material - Blindniete Material - Blindniete
- ..** Nietdurchmesser diameter
- FK** Flachkopf flat head
- "L"** Länge length
- HHE** Material: Hülse/Dorn - hochfester Edelstahl/hochfester Edelstahl (1.4401, AISI316)
material: sleeve/mandrel - high grade stainless steel/ high grade stainless steel

Bezeichnung type	D		L	T	K	S		
MBN-3.0-FK-6HHE	3,0	3,1	6,0	6,5	1,00	1,0 - 3,0	2000	2500
MBN-3.0-FK-8HHE			8,0			3,0 - 5,0		
MBN-3.0-FK-10HHE			10,0			5,0 - 7,0		
MBN-3.0-FK-12HHE			12,0			7,0 - 9,0		
MBN-3.2-FK-6HHE	3,2	3,3	6,0	6,5	1,00	1,0 - 3,0	3000	3700
MBN-3.2-FK-8HHE			8,0			3,0 - 5,0		
MBN-3.2-FK-10HHE			10,0			5,0 - 7,0		
MBN-3.2-FK-12HHE			12,0			7,0 - 9,0		
MBN-4.0-FK-6HHE	4,0	4,1	6,0	8,0	1,20	1,0 - 2,5	4000	4700
MBN-4.0-FK-8HHE			8,0			2,5 - 4,5		
MBN-4.0-FK-10HHE			10,0			4,5 - 6,5		
MBN-4.0-FK-12HHE			12,0			6,5 - 8,5		
MBN-4.0-FK-14HHE			14,0			8,5 - 11,0		
MBN-4.0-FK-16HHE	16,0	11,0 - 13,0						
MBN-4.8-FK-8HHE	4,8	4,9	8,0	8,7	1,40	0,5 - 3,0	4500	5500
MBN-4.8-FK-10HHE			10,0			4,0 - 6,0		
MBN-4.8-FK-12HHE			12,0			6,0 - 8,0		
MBN-4.8-FK-14HHE			14,0			8,0 - 10,0		
MBN-4.8-FK-16HHE			16,0			9,5 - 11,0		

Alle Angaben in mm. Weitere Ausführungen, Abmessungen und Zwischengrößen auf Anfrage.
All information stated in mm. Further designs, dimensions and special lengths on request.

Blindniete - Flachkopf, Kupfer/Stahl verzinkt Blind rivet - Flat head, Copper/steel zinc plated



Bestellbezeichnung: MBN-..FK-"L"CST

order description:

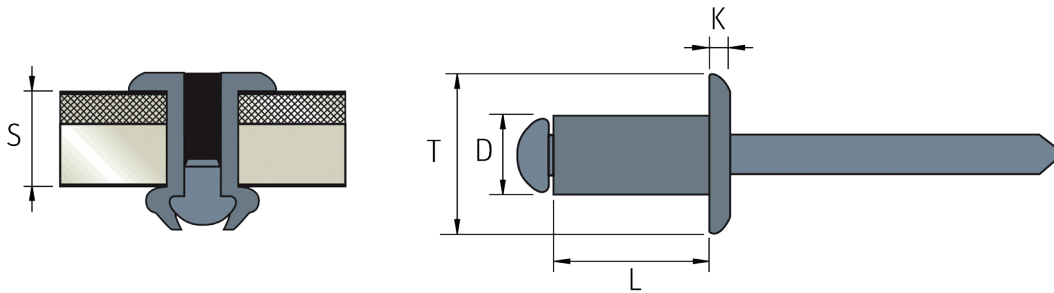
- MBN** Material - Blindniete Material - Blindniete
- ..** Nietdurchmesser diameter
- FK** Flachkopf flat head
- "L"** Länge length
- CST** Material: Hülse/Dorn - Kupfer/Stahl verzinkt
material: sleeve/mandrel - copper/steel zinc plated

Bezeichnung type	D		L	T	K	S		
MBN-2.4-FK-7CST	2,4	2,5	7,0	5,0	0,55	2,5 - 4,5	500	650
MBN-2.4-FK-9CST			9,0			4,5 - 6,5		
MBN-2.4-FK-11CST			11,0			6,5 - 8,5		
MBN-2.9-FK-5CST	2,9	3,0	5,0	6,5	0,80	0,5 - 2,0	700	950
MBN-2.9-FK-7CST			7,0			2,0 - 4,0		
MBN-2.9-FK-9CST			9,0			4,0 - 6,0		
MBN-2.9-FK-11CST			11,0			6,0 - 8,0		
MBN-2.9-FK-12CST			12,0			7,0 - 9,0		
MBN-2.9-FK-14CST			14,0			9,0 - 11,0		
MBN-2.9-FK-16CST			16,0			11,0 - 13,0		
MBN-2.9-FK-18CST	18,0	13,0 - 15,0						
MBN-3.2-FK-5CST	3,2	3,3	5,0	6,5	0,80	0,5 - 2,0	800	1000
MBN-3.2-FK-6CST			6,0			1,0 - 3,0		
MBN-3.2-FK-7CST			7,0			2,0 - 4,0		
MBN-3.2-FK-9CST			9,0			4,0 - 6,0		
MBN-3.2-FK-12CST			12,0			7,0 - 9,0		
MBN-3.2-FK-14CST			14,0			9,0 - 11,0		
MBN-3.2-FK-16CST			16,0			11,0 - 13,0		
MBN-3.2-FK-18CST			18,0			13,0 - 15,0		

Bezeichnung type	D		L	T	K	S		
MBN-3.4-FK-6CST	3,4		6,0	7,0	0,90	0,5 - 2,5	1000	1400
MBN-3.4-FK-7CST			7,0			1,5 - 3,5		
MBN-3.4-FK-9CST			9,0			3,5 - 5,5		
MBN-3.4-FK-12CST			12,0			6,5 - 8,5		
MBN-3.4-FK-14CST			14,0			8,5 - 10,5		
MBN-3.4-FK-16CST			16,0			10,5 - 12,5		
MBN-3.4-FK-18CST			18,0			12,5 - 14,5		
MBN-3.9-FK-6CST	3,9		6,0	8,0	1,00	0,5 - 2,0	1200	1700
MBN-3.9-FK-7CST			7,0			2,0 - 3,0		
MBN-3.9-FK-9CST			9,0			3,0 - 5,0		
MBN-3.9-FK-12CST			12,0			6,0 - 8,0		
MBN-3.9-FK-14CST			14,0			8,0 - 10,0		
MBN-3.9-FK-16CST			16,0			10,0 - 12,0		
MBN-3.9-FK-18CST			18,0			12,0 - 14,0		
MBN-3.9-FK-20CST			20,0			14,0 - 16,0		
MBN-3.9-FK-25CST			25,0			19,0 - 21,0		
MBN-3.9-FK-32CST			32,0			20,0 - 27,0		
MBN-4.8-FK-6CST			4,8					
MBN-4.8-FK-7CST	7,0	0,5 - 2,0						
MBN-4.8-FK-9CST	9,0	2,0 - 4,0						
MBN-4.8-FK-10CST	10,0	3,0 - 5,0						
MBN-4.8-FK-12CST	12,0	5,0 - 7,0						
MBN-4.8-FK-14CST	14,0	7,0 - 9,0						
MBN-4.8-FK-16CST	16,0	9,0 - 11,0						
MBN-4.8-FK-18CST	18,0	11,0 - 13,0						
MBN-4.8-FK-20CST	20,0	13,0 - 15,0						
MBN-4.8-FK-25CST	25,0	17,0 - 20,0						
MBN-4.8-FK-30CST	30,0	22,0 - 25,0						
MBN-4.8-FK-32CST	32,0	22,0 - 27,0						
MBN-4.8-FK-35CST	35,0	25,0 - 30,0						
MBN-4.8-FK-40CST	40,0	30,0 - 35,0						
MBN-4.8-FK-45CST	45,0	35,0 - 40,0						
MBN-4.8-FK-50CST	50,0	40,0 - 45,0						

Alle Angaben in mm. Weitere Ausführungen, Abmessungen und Zwischengrößen auf Anfrage.
All information stated in mm. Further designs, dimensions and special lengths on request.

Blindniete - Flachkopf, Kupfer/Messing Blind rivet - Flat head, Copper/brass

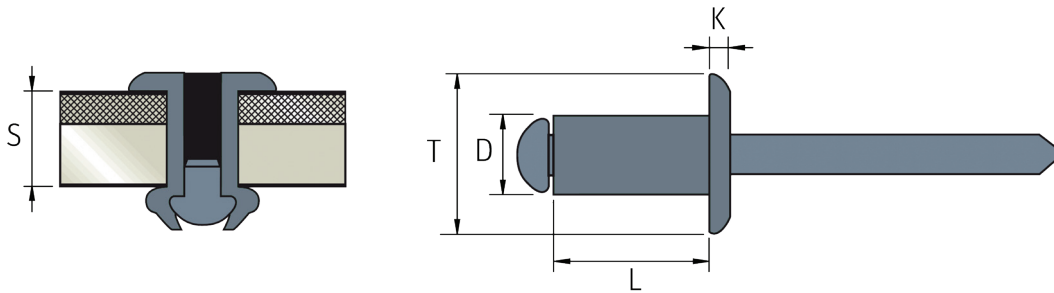


Bestellbezeichnung: MBN-..FK-"L"CMS
order description:

- MBN** Material - Blindniete Material - Blindniete
- ..** Nietdurchmesser diameter
- FK** Flachkopf flat head
- "L"** Länge length
- CMS** Material: Hülse/Dorn - Kupfer/Messing
material: sleeve/mandrel - copper/brass

Bezeichnung type	D		L	T	K	S		
MBN-3.2-FK-5CMS	3,2	3,3	5,0	6,5	0,80	0,5 - 2,0	800	1000
MBN-3.2-FK-6CMS			6,0			1,0 - 3,0		
MBN-3.2-FK-7CMS			7,0			2,0 - 4,0		
MBN-3.2-FK-9CMS			9,0			4,0 - 6,0		
MBN-3.2-FK-11CMS			11,0			6,0 - 8,0		
MBN-3.2-FK-12CMS			12,0			7,0 - 9,0		
MBN-3.2-FK-14CMS			14,0			9,0 - 11,0		
MBN-3.4-FK-5CMS	3,4	3,5	5,0	7,0	0,90	0,5 - 1,5	1000	1400
MBN-3.4-FK-6CMS			6,0			0,5 - 2,5		
MBN-3.4-FK-7CMS			7,0			1,5 - 3,5		
MBN-3.4-FK-9CMS			9,0			3,5 - 5,5		
MBN-3.4-FK-11CMS			11,0			5,5 - 7,5		
MBN-3.4-FK-12CMS			12,0			6,5 - 8,5		
MBN-3.4-FK-14CMS			14,0			8,5 - 10,5		
MBN-3.4-FK-16CMS	16,0	10,5 - 12,5						
MBN-3.9-FK-6CMS	3,9	4,0	6,0	8,0	1,00	0,5 - 2,0	1200	1700
MBN-3.9-FK-7CMS			7,0			2,0 - 3,0		
MBN-3.9-FK-9CMS			9,0			3,0 - 5,0		
MBN-3.9-FK-11CMS			11,0			5,0 - 7,0		
MBN-3.9-FK-12CMS			12,0			6,0 - 8,0		
MBN-3.9-FK-C14MS			14,0			8,0 - 10,0		
MBN-3.9-FK-16CMS			16,0			10,0 - 12,0		

Blindniete - Flachkopf, Kupfer/Bronze Blind rivet - Flat head, Copper/bronze



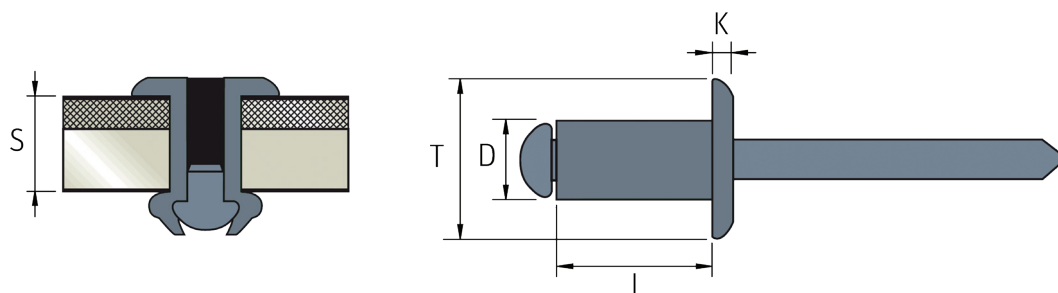
Bestellbezeichnung: MBN-..FK-"L"CBR
order description:

MBN Material - Blindniete Material - Blindniete
.. Nietdurchmesser diameter
FK Flachkopf flat head
"L" Länge length
CBR Material: Hülse/Dorn - Kupfer/Bronze
 material: sleeve/mandrel - copper/bronze

Bezeichnung type	D		L	T	K	S		
MBN-3.2-FK-5CBR	3,2	3,3	5,0	6,5	0,80	0,5 - 2,0	800	1000
MBN-3.2-FK-6CBR			6,0			1,0 - 3,0		
MBN-3.2-FK-7CBR			7,0			2,0 - 4,0		
MBN-3.2-FK-9CBR			9,0			4,0 - 6,0		
MBN-3.2-FK-11CBR			11,0			6,0 - 8,0		
MBN-3.4-FK-5CBR	3,4	3,5	5,0	7,0	0,90	0,5 - 1,5	1000	1400
MBN-3.4-FK-6CBR			6,0			0,5 - 2,5		
MBN-3.4-FK-7CBR			7,0			1,5 - 3,5		
MBN-3.4-FK-9CBR			9,0			3,5 - 5,5		
MBN-3.4-FK-11CBR			11,0			5,5 - 7,5		
MBN-3.4-FK-12CBR			12,0			6,5 - 8,5		
MBN-3.9-FK-7CBR	3,9	4,0	7,0	8,0	1,00	2,0 - 3,0	1200	1700
MBN-3.9-FK-9CBR			9,0			3,0 - 5,0		
MBN-3.9-FK-12CBR			12,0			6,0 - 8,0		

Alle Angaben in mm. Weitere Ausführungen, Abmessungen und Zwischengrößen auf Anfrage.
 All information stated in mm. Further designs, dimensions and special lengths on request.

Blindniete - Flachkopf, Kupfer-Nickel/Edelstahl Blind rivet - Flat head, Copper-nickel/stainless steel






Bestellbezeichnung: MBN-..FK-"L"CNES

order description:

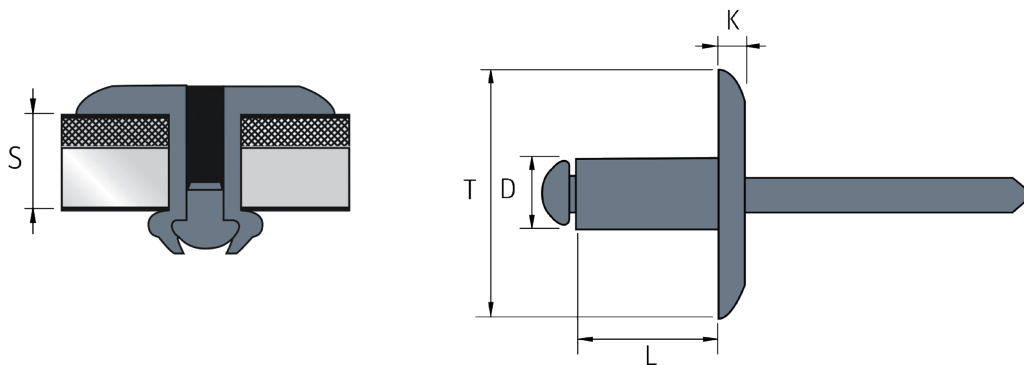
- MBN** Material - Blindniete Material - Blindniete
- ..** Nietdurchmesser diameter
- FK** Flachkopf flat head
- "L"** Länge length
- CNES** Material: Hülse/Dorn - Kupfer-Nickel/Edelstahl (Cu 90% - Ni 10%)
material: sleeve/mandrel - copper-nickel/stainless steel (Cu 90% - Ni 10%)

Bezeichnung type	D		L	T	K	S		
MBN-3.2-FK-5CNES	3,2	3,3	5,0	6,5	0,80	0,5 - 2,0	1100	1800
MBN-3.2-FK-6CNES			6,0			1,0 - 3,0		
MBN-3.2-FK-7CNES			7,0			2,0 - 4,0		
MBN-3.2-FK-9CNES			9,0			4,0 - 6,0		
MBN-3.2-FK-10CNES			10,0			5,0 - 7,0		
MBN-3.2-FK-11CNES			11,0			6,0 - 8,0		
MBN-3.2-FK-12CNES			12,0			7,0 - 9,0		
MBN-3.2-FK-14CNES			14,0			9,0 - 11,0		
MBN-3.2-FK-16CNES			16,0			11,0 - 13,0		
MBN-3.2-FK-18CNES			18,0			13,0 - 15,0		
MBN-3.2-FK-20CNES			20,0			15,0 - 17,0		
MBN-3.4-FK-7CNES	3,4	3,5	7,0	7,0	0,90	1,5 - 3,5	1500	2300
MBN-3.4-FK-9CNES			9,0			3,5 - 5,5		
MBN-3.4-FK-11CNES			11,0			5,5 - 7,5		
MBN-3.9-FK-6CNES	3,9	4,0	6,0	8,0	1,00	0,5 - 2,0	1800	2800
MBN-3.9-FK-7CNES			7,0			2,0 - 3,0		
MBN-3.9-FK-9CNES			9,0			3,0 - 5,0		
MBN-3.9-FK-11CNES			11,0			5,0 - 7,0		
MBN-3.9-FK-12CNES			12,0			6,0 - 8,0		
MBN-3.9-FK-14CNES			14,0			8,0 - 11,0		

Bezeichnung type	D		L	T	K	S		
MBN-3.9-FK-16CNES	3,9	4,0	16,0	8,0	1,00	10,0 - 12,0	1800	2800
MBN-3.9-FK-18CNES			18,0			12,0 - 14,0		
MBN-3.9-FK-20CNES			20,0			14,0 - 16,0		
MBN-3.9-FK-24CNES			24,0			16,0 - 20,0		
MBN-3.9-FK-26CNES			26,0			18,0 - 21,0		
MBN-4.8-FK-7CNES	4,8	5,0	7,0	9,5	1,10	0,5 - 2,0	2800	4500
MBN-4.8-FK-9CNES			9,0			2,0 - 4,0		
MBN-4.8-FK-12CNES			12,0			5,0 - 7,0		
MBN-4.8-FK-14CNES			14,0			7,0 - 9,0		
MBN-4.8-FK-15CNES			15,0			9,0 - 10,0		
MBN-4.8-FK-16CNES			16,0			9,0 - 11,0		
MBN-4.8-FK-18CNES			18,0			11,0 - 13,0		
MBN-4.8-FK-20CNES			20,0			13,0 - 15,0		
MBN-4.8-FK-22CNES			22,0			15,0 - 17,0		
MBN-4.8-FK-25CNES			25,0			17,0 - 20,0		
MBN-4.8-FK-27CNES			27,0			19,0 - 22,0		
MBN-4.8-FK-30CNES			30,0			23,0 - 25,0		
MBN-4.8-FK-35CNES			35,0			25,0 - 30,0		
MBN-4.8-FK-45CNES			45,0			35,0 - 40,0		
MBN-4.8-FK-50CNES			50,0			40,0 - 45,0		

Alle Angaben in mm. Weitere Ausführungen, Abmessungen und Zwischengrößen auf Anfrage.
All information stated in mm. Further designs, dimensions and special lengths on request.

Blindniete - großer Flachkopf, Aluminium/Stahl verzinkt
Blind rivet - large Flat head, Aluminium/steel zinc plated






Bestellbezeichnung: MBN-..-FKGK(V)-"L"AST

order description:

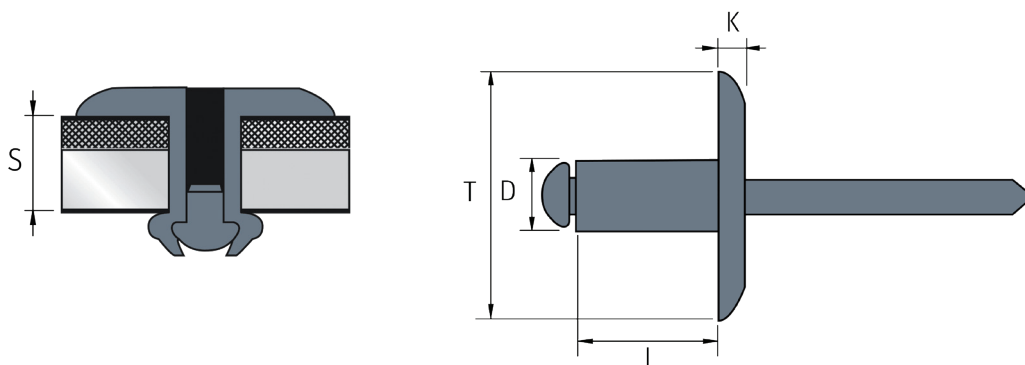
- MBN** Material - Blindniete Material - Blindniete
- ..** Nietdurchmesser diameter
- FK** Flachkopf flat head
- GK** großer Kopf large head
- V** vergrößerter Kopf enlarged head
- "L"** Länge length
- AST** Material: Hülse/Dorn - Aluminium/Stahl verzinkt
material: sleeve/mandrel - aluminium/steel zinc plated

Bezeichnung type	D		L	T	K	S		
MBN-3.2-FKGK-6AST	3,2	3,3	6,0	10,0	1,2	1,0 - 3,0	820	1190
MBN-3.2-FKGK-8AST			8,0			3,0 - 5,0		
MBN-3.2-FKGK-10AST			10,0			5,0 - 7,0		
MBN-3.2-FKGK-12AST			12,0			7,0 - 9,0		
MBN-3.2-FKGK-14AST			14,0			9,0 - 11,0		
MBN-3.2-FKGK-16AST			16,0			11,0 - 13,0		
MBN-4.0-FKGK-8AST	4,0	4,1	8,0	10,0	1,5	2,0 - 4,0	1200	1700
MBN-4.0-FKGK-10AST			10,0			4,0 - 6,0		
MBN-4.0-FKGK-12AST			12,0			6,0 - 8,0		
MBN-4.0-FKGK-14AST			14,0			8,0 - 10,0		
MBN-4.0-FKGK-16AST			16,0			10,0 - 12,0		
MBN-4.0-FKGK-20AST			20,0			14,0 - 16,0		
MBN-4.0-FKGKV-8AST	4,0	4,1	8,0	12,0	1,4	3,0 - 5,0	1400	2000
MBN-4.0-FKGKV-10AST			10,0			4,5 - 6,5		
MBN-4.0-FKGKV-12AST			12,0			6,5 - 8,5		
MBN-4.0-FKGKV-14AST			14,0			8,5 - 10,5		
MBN-4.0-FKGKV-16AST			16,0			10,5 - 12,5		
MBN-4.0-FKGKV-18AST			18,0			12,5 - 14,5		
MBN-4.0-FKGKV-20AST	20,0	14,5 - 16,5						

Bezeichnung type	D		L	T	K	S		
MBN-4.8-FKGK-10AST	4,8	5,0	10,0	14,0	1,7	2,0 - 4,0	1800	2400
MBN-4.8-FKGK-12AST			12,0			5,0 - 7,0		
MBN-4.8-FKGK-14AST			14,0			7,0 - 9,0		
MBN-4.8-FKGK-16AST			16,0			9,0 - 11,0		
MBN-4.8-FKGK-18AST			18,0			11,0 - 13,0		
MBN-4.8-FKGK-20AST			20,0			13,0 - 15,0		
MBN-4.8-FKGK-25AST			25,0			17,0 - 20,0		
MBN-4.8-FKGK-30AST			30,0			20,0 - 26,0		
MBN-4.8-FKGK-40AST			40,0			30,0 - 35,0		
MBN-4.8-FKGKV-10AST			4,8			5,0		
MBN-4.8-FKGKV-12AST	12,0	5,0 - 7,0						
MBN-4.8-FKGKV-14AST	14,0	7,0 - 9,0						
MBN-4.8-FKGKV-16AST	16,0	9,0 - 11,0						
MBN-4.8-FKGKV-18AST	18,0	11,0 - 13,0						
MBN-4.8-FKGKV-20AST	20,0	13,0 - 15,0						
MBN-4.8-FKGKV-22AST	22,0	15,0 - 17,0						
MBN-4.8-FKGKV-25AST	25,0	17,0 - 20,0						
MBN-4.8-FKGKV-30AST	30,0	22,0 - 25,0						
MBN-4.8-FKGKV-35AST	35,0	25,0 - 30,0						
MBN-6.4-FKGK-12AST	6,4	6,5	12,0	16,0	1,8	3,5 - 5,5	3100	4800
MBN-6.4-FKGK-16AST			16,0			7,5 - 9,5		
MBN-6.4-FKGK-20AST			20,0			11,5 - 13,5		

Alle Angaben in mm. Weitere Ausführungen, Abmessungen und Zwischengrößen auf Anfrage.
All information stated in mm. Further designs, dimensions and special lengths on request.

Blindniete - großer Flachkopf, Stahl verzinkt/Stahl verzinkt
Blind rivet - large Flat head, steel zinc plated/steel zinc plated



Bestellbezeichnung: MBN-..-FKGK-"L"SST

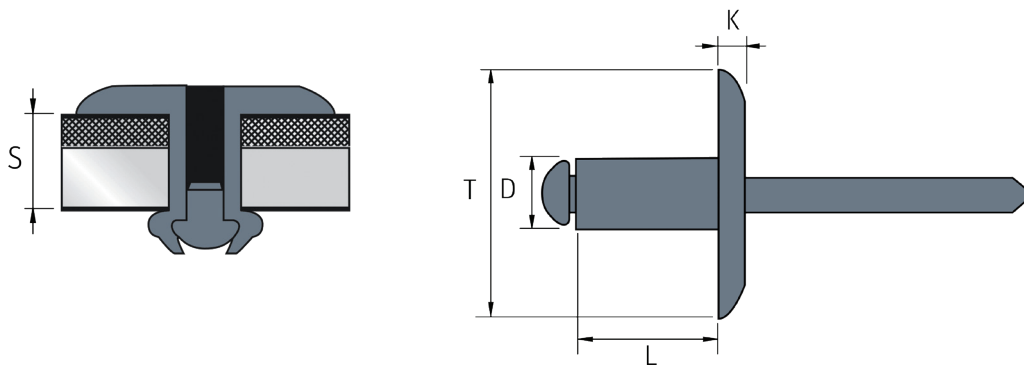
order description:

- MBN** Material - Blindniete Material - Blindniete
- ..** Nietdurchmesser diameter
- FK** Flachkopf flat head
- GK** großer Kopf large head
- "L"** Länge length
- SST** Material: Hülse/Dorn - Stahl verzinkt/Stahl verzinkt
material: sleeve/mandrel - steel zinc plated/steel zinc plated

Bezeichnung type	D		L	T	K	S		
MBN-4.8-FKGK-10SST	4,8	5,0	10,0	14,0	1,1	3,0 - 5,0	1800	2400
MBN-4.8-FKGK-14SST			14,0			7,0 - 9,0		
MBN-4.8-FKGK-16SST			16,0			9,0 - 11,0		

Alle Angaben in mm. Weitere Ausführungen, Abmessungen und Zwischengrößen auf Anfrage.
 All information stated in mm. Further designs, dimensions and special lengths on request.

Blindniete - großer Flachkopf, Edelstahl/Edelstahl Blind rivet - large Flat head, stainless steel/stainless Steel



Bestellbezeichnung: MBN-..FKGK-"L"EES

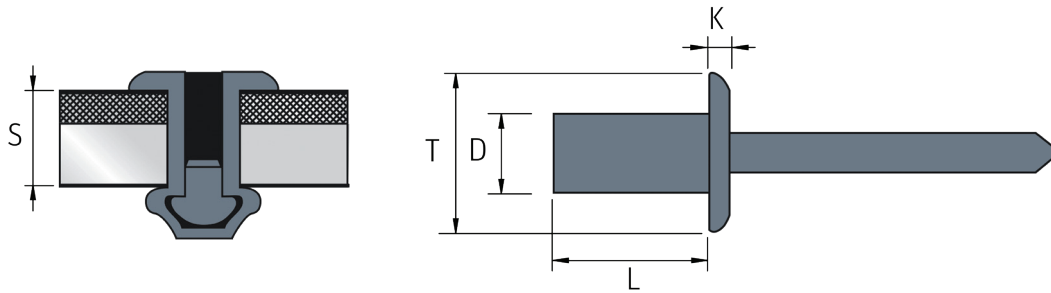
order description:

- MBN** Material - Blindniete Material - Blindniete
- ..** Nietdurchmesser diameter
- FK** Flachkopf flat head
- GK** großer Kopf large head
- "L"** Länge length
- EES** Material: Hülse/Dorn - Edelstahl/Edelstahl
material: sleeve/mandrel - stainless steel/stainless steel

Bezeichnung type	D		L	T	K	S		
MBN-4.0-FKGK-6EES	4,0	4,1	6,0	12,0	1,6	0,5 - 2,0	1880	2350
MBN-4.0-FKGK-8EES			8,0			2,0 - 4,0		
MBN-4.0-FKGK-10EES			10,0			4,0 - 6,0		
MBN-4.0-FKGK-13EES			13,0			6,5 - 10,0		
MBN-4.0-FKGK-16EES			16,0			10,0 - 13,0		
MBN-4.8-FKGK-10EES	4,8	5,0	10,0	14,0	1,8	4,0 - 6,0	4230	5335
MBN-4.8-FKGK-12EES			12,0			5,5 - 7,5		
MBN-4.8-FKGK-14EES			14,0			8,0 - 10,0		
MBN-4.8-FKGK-16EES			16,0			9,5 - 11,0		
MBN-4.8-FKGK-18EES			18,0			11,0 - 13,0		
MBN-4.8-FKGK-20EES			20,0			13,0 - 15,0		

Alle Angaben in mm. Weitere Ausführungen, Abmessungen und Zwischengrößen auf Anfrage.
All information stated in mm. Further designs, dimensions and special lengths on request.

Blindniete - Flachkopf geschlossen, Aluminium/Stahl verzinkt Blind rivet - Flat head closed, Aluminium/steel zinc plated



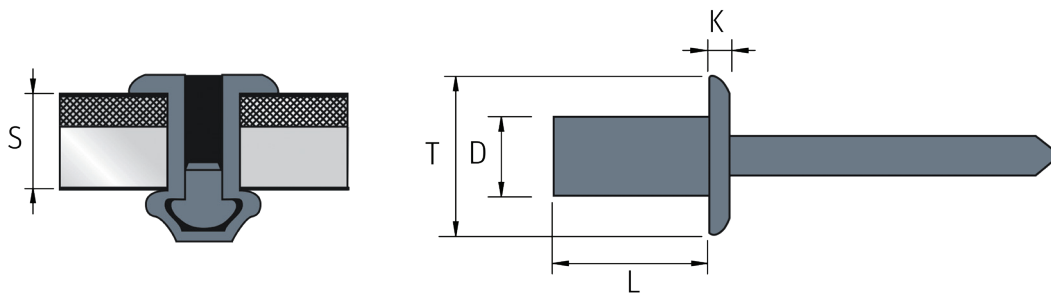
Bestellbezeichnung: MBN-..FKG-"L"AST
order description:

- MBN** Material - Blindniete Material - Blindniete
- ..** Nietdurchmesser diameter
- FK** Flachkopf flat head
- G** geschlossen closed
- "L"** Länge length
- AST** Material: Hülse/Dorn - Aluminium/Stahl verzinkt
material: sleeve/mandrel - Aluminium/steel zinc plated

Bezeichnung type	D		L	T	K	S		
MBN-3.2-FKG-6.5AST	3,2	3,3	6,5	6,0	1,3	0,5 - 2,0	1000	1200
MBN-3.2-FKG-8AST			8,0			2,0 - 3,5		
MBN-3.2-FKG-9.5AST			9,5			3,5 - 5,0		
MBN-3.2-FKG-10.7AST			10,7			5,0 - 6,5		
MBN-3.2-FKG-12.7AST			12,7			6,5 - 8,0		
MBN-4.0-FKG-8AST	4,0	4,1	8,0	8,0	1,3	0,5 - 3,5	1500	2100
MBN-4.0-FKG-9.5AST			9,5			3,5 - 5,0		
MBN-4.0-FKG-11AST			11,0			5,0 - 6,5		
MBN-4.0-FKG-12.7AST			12,7			6,5 - 8,0		
MBN-4.0-FKG-15AST			15,0			8,0 - 11,0		
MBN-4.8-FKG-8AST	4,8	5,0	8,0	9,5	1,8	1,0 - 3,5	2300	3000
MBN-4.8-FKG-9.5AST			9,5			3,5 - 5,0		
MBN-4.8-FKG-11AST			11,0			5,0 - 6,5		
MBN-4.8-FKG-12.5AST			12,5			6,5 - 8,0		
MBN-4.8-FKG-14AST			14,0			8,0 - 9,5		
MBN-4.8-FKG-16AST			16,0			9,5 - 11,0		
MBN-4.8-FKG-18AST			18,0			11,0 - 13,0		
MBN-4.8-FKG-21AST			21,0			13,0 - 16,0		
MBN-4.8-FKG-25AST			25,0			16,0 - 19,5		
MBN-6.4-FKG-12.5AST	6,4	6,5	12,5	12,5	2,0	1,5 - 6,0	3300	4400
MBN-6.4-FKG-16AST			16,0			6,0 - 9,5		

Alle Angaben in mm. Weitere Ausführungen, Abmessungen und Zwischengrößen auf Anfrage.
All information stated in mm. Further designs, dimensions and special lengths on request.

Blindniete - Flachkopf geschlossen, Aluminium/Edelstahl Blind rivet - Flat head closed, Aluminium/stainless steel



Bestellbezeichnung: MBN-..-FKG-"L" AES

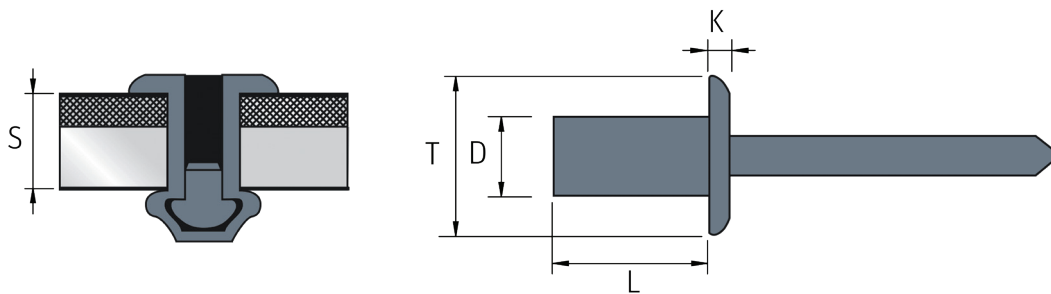
order description:

- MBN** Material - Blindniete Material - Blindniete
- ..** Nietdurchmesser diameter
- FK** Flachkopf flat head
- G** geschlossen closed
- "L"** Länge length
- AES** Material: Hülse/Dorn - Aluminium/Edelstahl (Aisi 420)
material: sleeve/mandrel - Aluminium/stainless steel (Aisi 420)

Bezeichnung type	D		L	T	K	S		
MBN-3.2-FKG-6.5AES	3,2	3,3	6,5	6,0	1,4	0,5 - 2,0	1000	1200
MBN-3.2-FKG-8AES			8,0			2,0 - 3,5		
MBN-3.2-FKG-9.5AES			9,5			3,5 - 5,0		
MBN-3.2-FKG-12.7AES			12,7			6,0 - 8,0		
MBN-4.0-FKG-8AES	4,0	4,1	8,0	8,0	1,7	0,5 - 3,5	1500	2100
MBN-4.0-FKG-9.5AES			9,5			3,5 - 5,0		
MBN-4.0-FKG-11AES			11,0			5,0 - 6,5		
MBN-4.0-FKG-12.7AES			12,7			6,5 - 8,0		
MBN-4.8-FKG-8AES	4,8	5,0	8,0	9,5	2,0	1,0 - 3,5	2300	3000
MBN-4.8-FKG-9.5AES			9,5			3,5 - 5,0		
MBN-4.8-FKG-11AES			11,0			5,0 - 6,5		
MBN-4.8-FKG-12.5AES			12,5			6,5 - 8,0		
MBN-4.8-FKG-14AES			14,0			8,0 - 9,5		
MBN-4.8-FKG-16AES			16,0			9,5 - 11,0		
MBN-4.8-FKG-18AES			18,0			11,0 - 13,0		
MBN-4.8-FKG-21AES			21,0			13,0 - 16,0		

Alle Angaben in mm. Weitere Ausführungen, Abmessungen und Zwischengrößen auf Anfrage.
All information stated in mm. Further designs, dimensions and special lengths on request.

Blindniete - Flachkopf geschlossen, Stahl verzinkt/Stahl verzinkt
Blind rivet - Flat head closed, steel zinc plated/steel zinc plated



Bestellbezeichnung: MBN-..-FKG-"L"SST

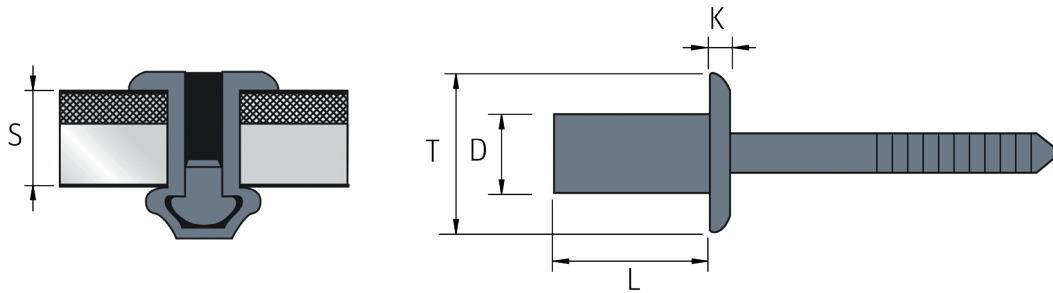
order description:

- MBN** Material - Blindniete Material - Blindniete
- ..** Nietdurchmesser diameter
- FK** Flachkopf flat head
- G** geschlossen closed
- "L"** Länge length
- SST** Material: Hülse/Dorn - Stahl verzinkt/Stahl verzinkt
material: sleeve/mandrel - steel zinc plated/steel zinc plated

Bezeichnung type	D		L	T	K	S		
MBN-3.2-FKG-6.5SST	3,2	3,3	8,0	6,4	0,8	2,0 - 3,5	1150	1300
MBN-3.2-FKG-8SST			9,5			3,5 - 5,0		
MBN-4.0-FKG-8SST	4,0	4,1	8,0	8,0	1,0	1,5 - 3,0	1800	2500
MBN-4.0-FKG-9.5SST			10,0			3,5 - 5,0		
MBN-4.0-FKG-11SST			12,0			5,0 - 7,5		
MBN-4.0-FKG-12.7SST			15,0			8,0 - 11,0		
MBN-4.8-FKG-8SST	4,8	5,0	9,5	9,5	1,2	3,5 - 5,0	2800	4000
MBN-4.8-FKG-9.5SST			12,0			5,0 - 7,0		

Alle Angaben in mm. Weitere Ausführungen, Abmessungen und Zwischengrößen auf Anfrage.
All information stated in mm. Further designs, dimensions and special lengths on request.

Blindniete - Flachkopf geschlossen, EDelstahl/Edelstahl Blind rivet - Flat head closed, stainless steel/stainless steel



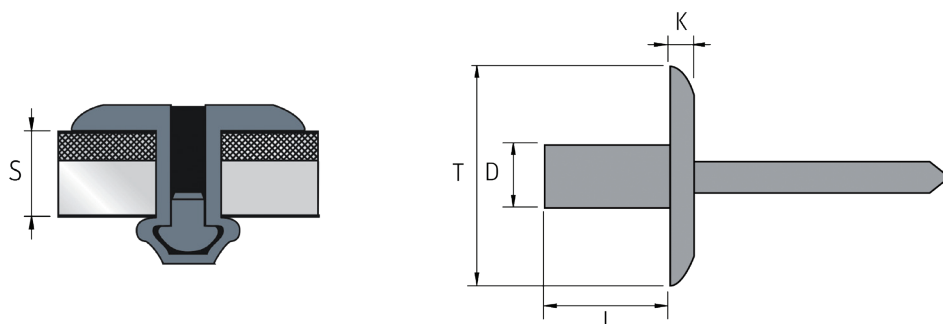
Bestellbezeichnung: MBN-..FKG-"L"EES
order description:

- MBN** Material - Blindniete Material - Blindniete
- ..** Nietdurchmesser diameter
- FK** Flachkopf flat head
- G** geschlossen closed
- "L"** Länge length
- EES** Material: Hülse/Dorn - Edelstahl/Edelstahl (Aisi 420)
material: sleeve/mandrel - stainless steel/stainless steel (Aisi 420)

Bezeichnung type	D		L	T	K	S		
MBN-3.2-FKG-8EES	3,2	3,3	8,0	6,0	0,9	0,5 - 3,0	2000	2400
MBN-3.2-FKG-9.5EES			9,5			3,0 - 5,0		
MBN-3.2-FKG-12EES			12,0			5,0 - 7,0		
MBN-4.0-FKG-8EES	4,0	4,1	8,0	8,0	1,3	1,5 - 3,0	2500	3700
MBN-4.0-FKG-9.5EES			9,5			3,0 - 5,0		
MBN-4.0-FKG-12EES			12,0			5,0 - 6,5		
MBN-4.0-FKG-16EES			16,0			6,5 - 10,5		
MBN-4.8-FKG-8EES	4,8	5,0	8,0	9,5	1,4	1,0 - 3,0	4000	5000
MBN-4.8-FKG-9.5EES			9,5			3,0 - 5,0		
MBN-4.8-FKG-10.5EES			10,5			3,5 - 5,5		
MBN-4.8-FKG-12EES			12,0			5,0 - 6,5		
MBN-4.8-FKG-16EES			16,0			6,5 - 10,5		
MBN-4.8-FKG-20EES			20,0			10,5 - 14,0		
MBN-6.4-FKG-14ES	6,4	6,5	14,0	13,0	1,5	3,0 - 6,0	6000	7500
MBN-6.4-FKG-15.5EES			15,5			6,0 - 8,0		
MBN-6.4-FKG-20.3EES			20,3			8,0 - 12,5		

Alle Angaben in mm. Weitere Ausführungen, Abmessungen und Zwischengrößen auf Anfrage.
All information stated in mm. Further designs, dimensions and special lengths on request.

Blindniete - großer Flachkopf geschlossen, Aluminium/Stahl verzinkt Blind rivet - large Flat head closed, Aluminium/steel zinc plated



Bestellbezeichnung: MBN-..-FKGKG-"L"AST
order description:

- MBN Material - Blindniete Material - Blindniete
- .. Nietdurchmesser diameter
- FK Flachkopf flat head
- GK großer Kopf large head
- G geschlossen closed
- "L" Länge length
- AST Material: Hülse/Dorn - Aluminium/Stahl verzinkt
material: sleeve/mandrel - Aluminium/steel zinc plated

Bezeichnung type	D		L	T	K	S		
MBN-4.8-FKG-13AST	4,8	5,0	13,0	14,0	2,6	6,5 - 8,0	2400	3300
MBN-4.8-FKG-18AST			18,0			10,0 - 12,5		

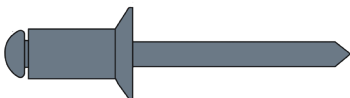

Blindniete - großer Flachkopf geschlossen, Edelstahl/Edelstahl Blind rivet - large Flat head closed, stainless steel/stainless Steel

Bestellbezeichnung: MBN-..-FKGKG-"L"EES
order description:

- MBN Material - Blindniete Material - Blindniete
- .. Nietdurchmesser diameter
- FK Flachkopf flat head
- GK großer Kopf large head
- G geschlossen closed
- "L" Länge length
- EES Material: Hülse/Dorn - Edelstahl/Edelstahl
material: sleeve/mandrel - stainless steel/stainless steel

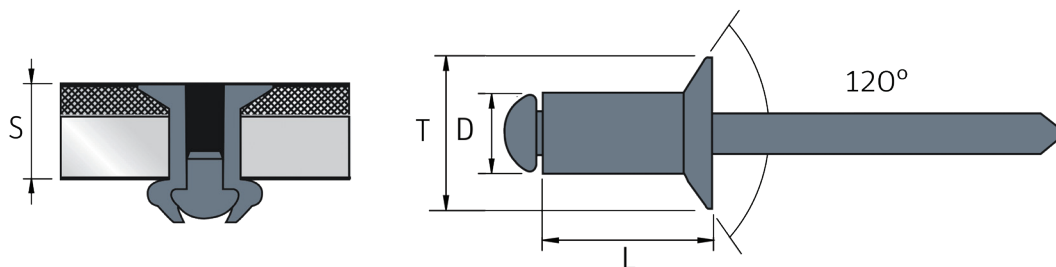
Bezeichnung type	D		L	T	K	S		
MBN-4.8-FKG-13EES	4,8	5,0	12,0	14,0	2,9	5,0 - 8,5	4500	5500

Blindnieten - Senkkopf Blind rivets - Countersunk head

Bestellbezeichnung order description	Seite page	Beschreibung description	Anwendung application
MBN-..-SK-"L" ...AST 	32	Senkkopf, mit unterschiedlichen Materialkombinationen Countersunk head, with different material	Blindnieten werden von einer Seite blind gesetzt und verbinden zuverlässig zwei Teile, unabhängig von deren Werkstoff. Blind rivets nuts can be installed from a single side and connect reliable two parts independent to the materials.
MBN-..-SKG-"L" ... 	36	Senkkopf geschlossen, mit unterschiedlichen Materialkombinationen Countersunk head, closed, with different material	Blindnieten werden von einer Seite blind gesetzt und verbinden zuverlässig zwei Teile, unabhängig von deren Werkstoff. Blind rivets nuts can be installed from a single side and connect reliable two parts independent to the materials.

Die technischen Daten, Angaben über Werkstoffe und Oberflächen entnehmen Sie bitte den Datenblättern.
 Für sonstige Rückfragen können Sie gerne jederzeit unseren technischen Berater kontaktieren.
 Please refer to the specification sheets for technical data such as materials and surface coating.
 If you have further questions, please contact our technical staff.

Blindniete - Senkkopf, Aluminium/Stahl verzinkt Blind rivet - Countersunk head, Aluminium/steel zinc plated

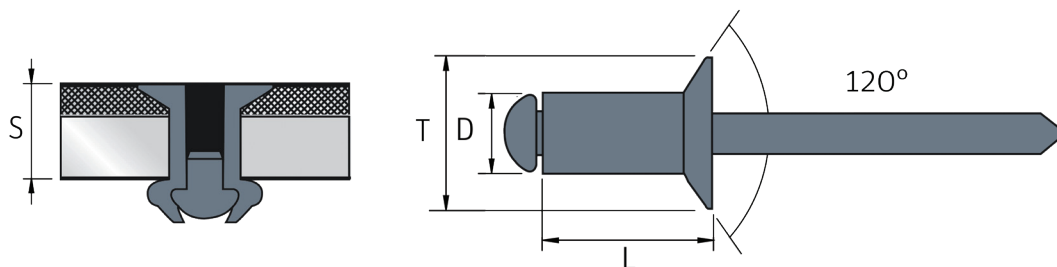


Bestellbezeichnung: MBN-.-SK-"L"AST
order description:

- MBN** Material - Blindniete Material - Blindniete
- ..** Nietdurchmesser diameter
- SK** Senkkopf Countersunk head
- "L"** Länge length
- AST** Material: Hülse/Dorn - Aluminium/Stahl verzinkt
material: sleeve/mandrel - aluminium/steel zinc plated

Bezeichnung type	D		L	T	S		
MBN-2.4-SK-6AST	2,4	2,5	6,0	4,8	1,5 - 3,5	350	450
MBN-2.4-SK-7AST			7,0		2,5 - 4,5		
MBN-2.4-SK-9AST			9,0		4,5 - 6,5		
MBN-3.0-SK-7AST	3,0	3,1	7,0	6,0	2,0 - 4,0	700	950
MBN-3.0-SK-8AST			8,0		3,0 - 5,0		
MBN-3.0-SK-9AST			9,0		4,0 - 6,0		
MBN-3.0-SK-11AST			11,0		6,0 - 8,0		
MBN-3.2-SK-7AST	3,2	3,3	7,0	6,0	2,0 - 4,0	800	1000
MBN-3.2-SK-8AST			8,0		3,0 - 5,0		
MBN-3.2-SK-9AST			9,0		4,0 - 6,0		
MBN-3.2-SK-12AST			12,0		7,0 - 9,0		
MBN-3.2-SK-14AST			14,0		9,0 - 11,0		
MBN-3.2-SK-18AST			18,0		13,0 - 15,0		
MBN-4.0-SK-8AST	4,0	4,1	8,0	7,5	2,0 - 4,0	1200	1700
MBN-4.0-SK-10AST			10,0		4,0 - 6,0		
MBN-4.0-SK-12AST			12,0		6,0 - 8,0		
MBN-4.0-SK-14AST			14,0		8,0 - 10,0		
MBN-4.0-SK-16AST			16,0		10,0 - 12,0		
MBN-4.0-SK-18AST			18,0		12,0 - 14,0		
MBN-4.0-SK-25AST			25,0		19,0 - 21,0		
MBN-4.8-SK-10AST	4,8	5,0	10,0	9,0	3,0 - 5,0	1800	2400
MBN-4.8-SK-12AST			12,0		5,0 - 7,0		
MBN-4.8-SK-14AST			14,0		7,0 - 9,0		
MBN-4.8-SK-16AST			16,0		9,0 - 11,0		
MBN-4.8-SK-18AST			18,0		11,0 - 13,0		
MBN-4.8-SK-20AST			20,0		13,0 - 15,0		
MBN-4.8-SK-25AST			25,0		17,0 - 20,0		
MBN-4.8-SK-30AST			30,0		23,0 - 25,0		

Blindniete - Senkkopf, Stahl verzinkt/Stahl verzinkt Blind rivet - Countersunk head, steel zinc plated/steel zinc plated



Bestellbezeichnung: MBN-..-SK-"L"SST

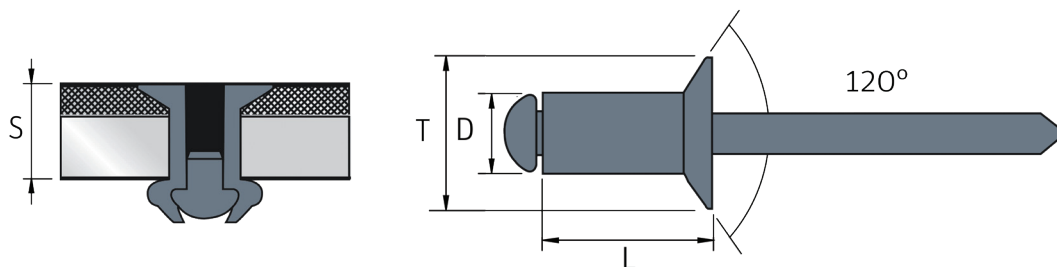
order description:

- MBN** Material - Blindniete Material - Blindniete
- ..** Nietdurchmesser diameter
- SK** Senkkopf Countersunk head
- "L"** Länge length
- SST** Material: Hülse/Dorn - Stahl verzinkt /Stahl verzinkt
material: sleeve/mandrel - steel zinc plated/steel zinc plated

Bezeichnung type	D		L	T	S		
MBN-3.0-SK-6SST	3,0	3,1	6,0	6,0	1,5 - 3,0	900	1200
MBN-3.2-SK-6SST	3,2	3,3	6,0	6,0	1,0 - 3,5	1100	1300
MBN-3.2-SK-7SST			7,0		2,0 - 4,0		
MBN-3.2-SK-9SST			9,0		4,0 - 6,0		
MBN-4.0-SK-8SST	4,0	4,1	8,0	7,5	2,0 - 4,0	1800	2500
MBN-4.0-SK-10SST			10,0		4,0 - 6,0		
MBN-4.0-SK-12SST			12,0		6,0 - 8,0		
MBN-4.8-SK-7SST	4,8	5,0	10,0	9,0	3,0 - 5,0	3000	4400
MBN-4.8-SK-8SST			12,0		6,0 - 8,0		
MBN-4.8-SK-9SST			14,0		7,0 - 9,0		
MBN-4.8-SK-12SST			16,0		9,0 - 11,0		
MBN-4.8-SK-14SST			18,0		11,0 - 13,0		

Alle Angaben in mm. Weitere Ausführungen, Abmessungen und Zwischengrößen auf Anfrage.
All information stated in mm. Further designs, dimensions and special lengths on request.

Blindniete - Senkkopf, Kupfer-Nickel/Edelstahl Blind rivet - Countersunk head, Copper-nickel/stainless steel



Bestellbezeichnung: MBN-.-SK-"L"CNES

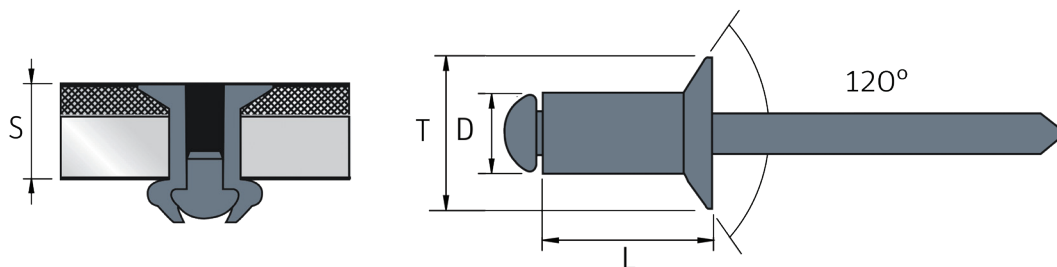
order description:

- MBN** Material - Blindniete Material - Blindniete
- ..** Nietdurchmesser diameter
- SK** Senkkopf Countersunk head
- "L"** Länge length
- CNES** Material: Hülse/Dorn - Kupfer-Nickel/Edelstahl (Cu 90% - Ni 10%)
material: sleeve/mandrel - copper-nickel/stainless steel (Cu 90% - Ni 10%)

Bezeichnung type	D		L	T	S		
MBN-3.2-SK-9CNST	3,2	3,3	9,0	6,5	4,0 - 6,0	1100	1800
MBN-3.2-SK-12CNST			12,0		7,0 - 9,0		
MBN-3.2-SK-14CNST			14,0		9,0 - 11,0		
MBN-3.2-SK-16CNST			16,0		11,0 - 13,0		
MBN-3.2-SK-20CNST			20,0		15,0 - 17,0		
MBN-3.9-SK-9CNST	3,9	4,0	9,0	8,0	3,0 - 5,0	1800	2800
MBN-3.9-SK-12CNST			12,0		6,0 - 8,0		
MBN-3.9-SK-14CNST			14,0		8,0 - 10,0		
MBN-3.9-SK-16CNST			16,0		10,0 - 13,0		
MBN-3.9-SK-18CNST			18,0		12,0 - 14,0		
MBN-4.8-SK-12CNST	4,8	5,0	12,0	9,5	5,0 - 7,0	2800	4500
MBN-4.8-SK-15CNST			15,0		9,0 - 10,0		
MBN-4.8-SK-22CNST			22,0		15,0 - 17,0		
MBN-4.8-SK-25CNST			25,0		17,0 - 20,0		
MBN-4.8-SK-27CNST			27,0		19,0 - 22,0		
MBN-4.8-SK-30CNST			30,0		23,0 - 25,0		
MBN-4.8-SK-50CNST			50,0		35,0 - 44,0		

Alle Angaben in mm. Weitere Ausführungen, Abmessungen und Zwischengrößen auf Anfrage.
All information stated in mm. Further designs, dimensions and special lengths on request.

Blindniete - Senkkopf, Edelstahl/Edelstahl Blind rivet - Countersunk head, stainless steel/stainless Steel



Bestellbezeichnung: MBN-.-SK-"L"EES

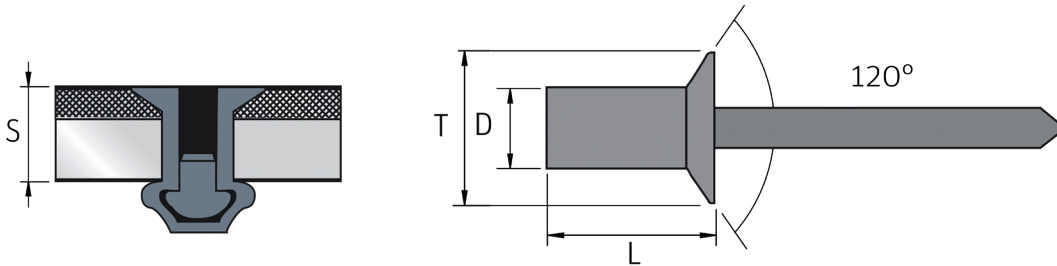
order description:

- MBN** Material - Blindniete Material - Blindniete
- ..** Nietdurchmesser diameter
- SK** Senkkopf Countersunk head
- "L"** Länge length
- EES** Material: Hülse/Dorn - Edelstahl/Edelstahl
material: sleeve/mandrel - stainless steel/stainless steel

Bezeichnung type	D		L	T	S		
MBN-3.2-SK-8EES	3,2	3,3	8,0	6,5	3,5 - 5,5	1100	1300
MBN-4.0-SK-10EES	4,0	4,1	10,0	7,5	5,0 - 6,5	1800	2500
MBN-4.0-SK-12EES			12,0		6,0 - 8,0		
MBN-4.0-SK-15EES			15,0		8,5 - 11,0		
MBN-4.8-SK-10EES	4,8	5,0	10,0	9,5	4,0 - 6,0	3000	4400
MBN-4.8-SK-12EES			12,0		6,0 - 8,0		
MBN-4.8-SK-14EES			14,0		8,0 - 10,0		
MBN-4.8-SK-16EES			16,0		9,5 - 11,0		
MBN-4.8-SK-18EES			18,0		11,0 - 13,0		

Alle Angaben in mm. Weitere Ausführungen, Abmessungen und Zwischengrößen auf Anfrage.
All information stated in mm. Further designs, dimensions and special lengths on request.

Blindniete - Senkkopf geschlossen, Aluminium/Stahl verzinkt
Blind rivet - Countersunk head closed, Aluminium/steel zinc plated



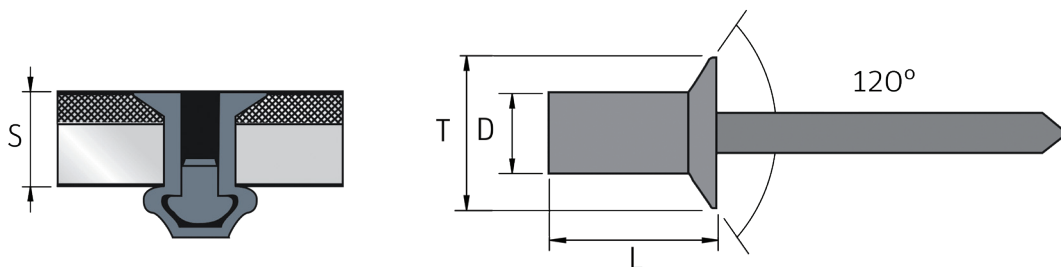
Bestellbezeichnung: MBN-..-SKG-"L"AST
order description:

- MBN** Material - Blindniete Material - Blindniete
- ..** Nietdurchmesser diameter
- SK** Senkkopf Countersunk head
- G** geschlossen closed
- "L"** Länge length
- AST** Material: Hülse/Dorn - Aluminium/Stahl verzinkt
material: sleeve/mandrel - Aluminium/steel zinc plated

Bezeichnung type	D		L	T	S		
MBN-3.2-SKG-7.5AST	3,2	3,3	7,5	6,0	0,5 - 3,0	1100	1250
MBN-3.2-SKG-9AST			9,0		3,0 - 4,5		
MBN-3.2-SKG-10.5AST			10,5		4,5 - 6,0		
MBN-3.2-SKG-12.0AST			12,0		6,0 - 7,5		
MBN-4.0-SKG-9.5AST	4,0	4,1	9,5	8,0	0,5 - 4,5	1610	2150
MBN-4.0-SKG-11AST			11,0		4,5 - 6,5		
MBN-4.0-SKG-12AST			12,0		6,5 - 8,0		
MBN-4.0-SKG-14AST			14,0		8,0 - 9,5		
MBN-4.8-SKG-9.5AST	4,8	5,0	9,5	9,5	1,0 - 4,5	2300	3100
MBN-4.8-SKG-11AST			11,0		4,5 - 6,5		
MBN-4.8-SKG-12.5AST			12,5		6,5 - 8,0		
MBN-4.8-SKG-14AST			14,0		8,0 - 9,5		
MBN-4.8-SKG-15.5AST			15,5		9,5 - 11,0		
MBN-4.8-SKG-19AST			19,0		11,5 - 14,5		
MBN-4.8-SKG-23.5AST	23,5	14,5 - 16,0					

Alle Angaben in mm. Weitere Ausführungen, Abmessungen und Zwischengrößen auf Anfrage.
All information stated in mm. Further designs, dimensions and special lengths on request.

Blindniete - Senkkopf geschlossen, Aluminium/Edelstahl Blind rivet - Countersunk head closed, Aluminium/stainless steel



Bestellbezeichnung: MBN-..-SKG-"L"AES

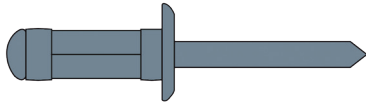
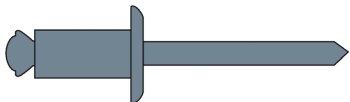
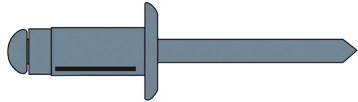
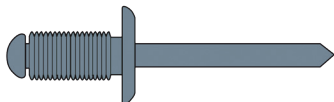
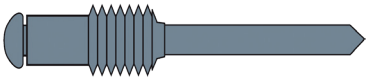
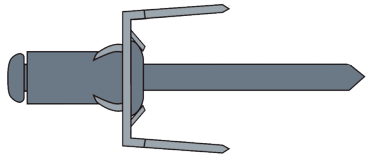
order description:

- MBN** Material - Blindniete Material - Blindniete
- ..** Nietdurchmesser diameter
- SK** Senkkopf Countersunk head
- G** geschlossen closed
- "L"** Länge length
- AES** Material: Hülse/Dorn - Aluminium/Edelstahl (Aisi 420)
material: sleeve/mandrel - Aluminium/stainless steel (Aisi 420)

Bezeichnung type	D		L	T	S		
MBN-3.2-SKG-6.9AES	3,2	3,3	6,9	6,0	0,5 - 3,0	1100	1250
MBN-3.2-SKG-8.5AES			8,5		3,0 - 4,5		
MBN-3.2-SKG-10.1AES			10,1		4,5 - 6,0		
MBN-3.2-SKG-11.7AES			11,7		6,0 - 7,5		
MBN-3.2-SKG-13.2AES			13,2		7,5 - 9,0		
MBN-4.0-SKG-9.3AES	4,0	4,1	9,3	8,0	0,5 - 4,5	1610	2150
MBN-4.0-SKG-11AES			11,0		4,5 - 6,5		
MBN-4.8-SKG-12AES	4,8	5,0	12,0	9,5	6,5 - 8,0	2300	3000
MBN-4.8-SKG-14AES			14,0		8,0 - 9,5		
MBN-4.8-SKG-19AES			19,0		10,5 - 14,0		
MBN-4.8-SKG-23.5AES			23,5		14,5 - 16,0		

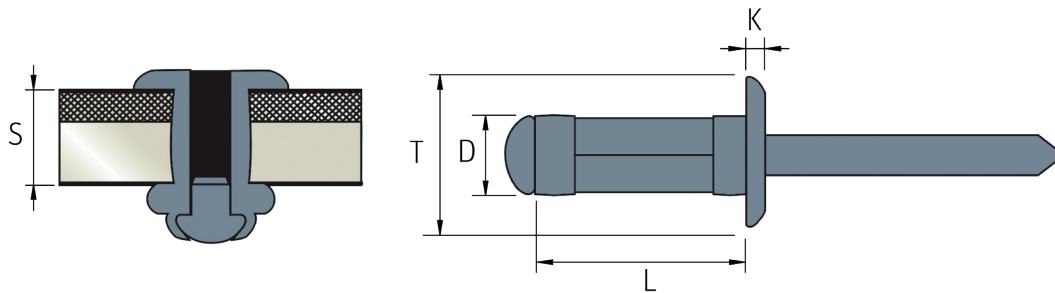
Alle Angaben in mm. Weitere Ausführungen, Abmessungen und Zwischengrößen auf Anfrage.
All information stated in mm. Further designs, dimensions and special lengths on request.

Spezial Blindnieten Special Blind rivets

Bestellbezeichnung order description	Seite page	Beschreibung description	Anwendung application
MBN-..-FK/GK/SKM-"L"AST 	39	Flachkopf/Großer Flachkopf/Senkopf-Multigrip, mit unterschiedlichen Materialkombinationen Flat Head/Large Flat Head/Countersunk Head-Multigrip, with different material	Blindnieten werden von einer Seite blind gesetzt und verbinden zuverlässig zwei Teile. Großer Klemmbereich. Blind rivets can be installed from a single side and connect reliable two parts. Big grip.
MBN-..-FKMG-"L"SST(EES) 	47	Spreizblindniete mit unterschiedlichen Materialkombinationen Expanding rivet with different material	Spreizblindnieten werden von einer Seite blind gesetzt und verbinden zuverlässig zwei Teile. Geeignet für weiche Materialien. Blind rivets can be installed from a single side and connect reliable two parts.
MBN-..-FKP(G)-"L"AAL 	51	Presslaschenniete Compression strap rivet	Presslaschennieten werden von einer Seite blind gesetzt und verbinden zuverlässig zwei Teile. Geeignet für weiche Materialien. Blind rivets can be installed from a single side and connect reliable two parts.
MBN-..-FKR-"L"AST 	53	Gerillte Blindniete Grooved rivet	Gerillte Blindniete für Sacklochanwendungen geeignet. Grooved rivet for blind hole applications.
MBN-..-M.. "L"SST 	54	Blindniete mit Gewinde Rivet with thread	Blindniete wird von einer Seite blind gesetzt und hat ein Gewinde zum Befestigen. Blind rivet can be installed from a single side and they have a thread for fixing.
MBN-4.0-EF..-6CCU 	55	Erdungsniete Mass rivet	Blindniete mit Erdungsfahnen Blind rivets with terminals

Die technischen Daten, Angaben über Werkstoffe und Oberflächen entnehmen Sie bitte den Datenblättern.
 Für sonstige Rückfragen können Sie gerne jederzeit unseren technischen Berater kontaktieren.
 Please refer to the specification sheets for technical data such as materials and surface coating.
 If you have further questions, please contact our technical staff.

Blindniete - Flachkopf-Multigrip, Aluminium/Stahl verzinkt
Blind rivet - Flat head-Multigrip, Aluminium/steel zinc plated

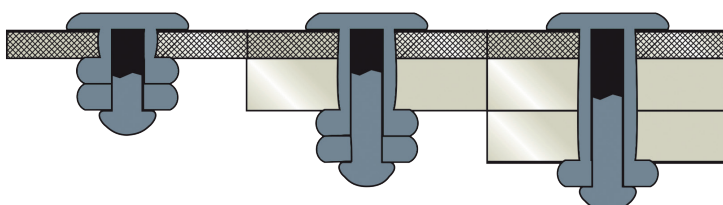


Bestellbezeichnung: MBN-..FKM-"L"AST
order description:

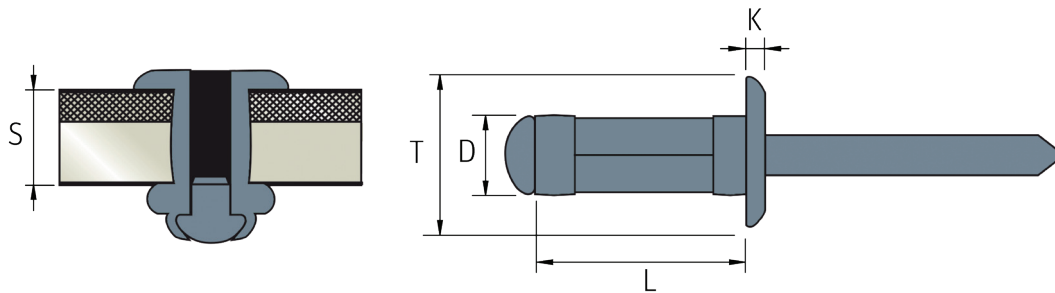
- MBN** Material - Blindniete Material - Blindniete
- ..** Nietdurchmesser diameter
- FK** Flachkopf flat head
- M** Multigrip multigrip
- "L"** Länge length
- AST** Material: Hülse/Dorn - Aluminium/Stahl verzinkt
material: sleeve/mandrel - aluminium/steel zinc plated

Bezeichnung type	D		L	T	K	S		
MBN-3.0-FKM-8AST	3,0	3,1	8,0	6,3	1,00	1,0 - 5,5	700	950
MBN-3.2-FKM-8AST	3,2	3,3	8,0	6,3	1,00	0,8 - 4,8	740	950
MBN-3.2-FKM-9.5AST			9,5			1,2 - 6,4		
MBN-3.2-FKM-11.1AST			11,1			4,0 - 7,9		
MBN-3.2-FKM-12.7AST			12,7			5,0 - 9,5		
MBN-4.0-FKM-9.5AST	4,0	4,1	9,5	8,0	1,35	1,2 - 6,4	1200	1700
MBN-4.0-FKM-12.7AST			12,7			4,0 - 9,5		
MBN-4.0-FKM-16.9AST			16,9			6,4 - 12,7		
MBN-4.8-FKM-10.3AST	4,8	5,0	10,3	9,5	1,50	1,6 - 6,4	1800	2400
MBN-4.8-FKM-15.1AST			15,1			4,8 - 11,1		
MBN-4.8-FKM-16.9AST			16,9			6,4 - 12,7		
MBN-4.8-FKM-24.8AST			24,8			12,7 - 19,8		

Alle Angaben in mm. Weitere Ausführungen, Abmessungen und Zwischengrößen auf Anfrage.
All information stated in mm. Further designs, dimensions and special lengths on request.



Blindniete - Flachkopf-Multigrip, Aluminium/Edelstahl Blind rivet - Flat head-Multigrip, Aluminium/stainless steel

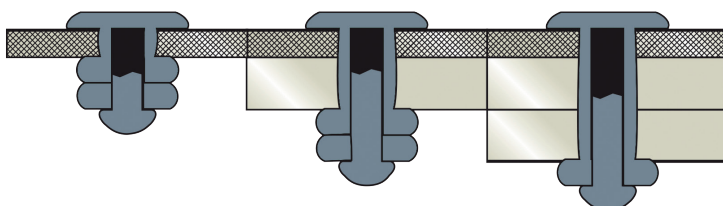


Bestellbezeichnung: MBN-..-FKM-"L" AES
order description:

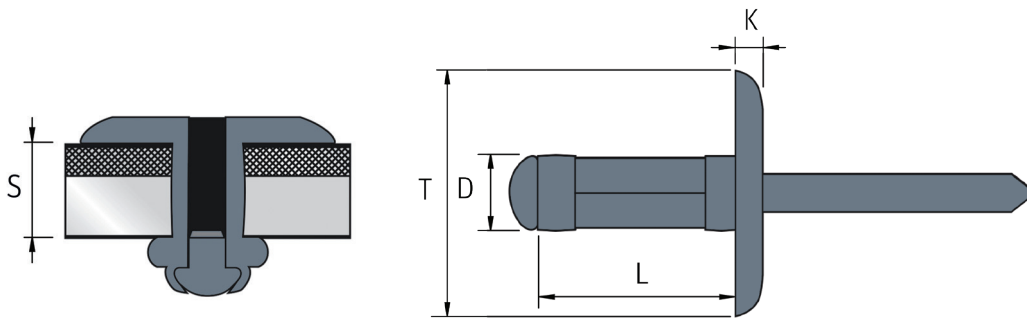
- MBN** Material - Blindniete Material - Blindniete
- ..** Nietdurchmesser diameter
- FK** Flachkopf flat head
- M** Multigrip multigrip
- "L"** Länge length
- AES** Material: Hülse/Dorn - Aluminium/Edelstahl
material: sleeve/mandrel - aluminium/stainless steel

Bezeichnung type	D		L	T	K	S		
MBN-3.2-FKM-8.AES	3,2	3,3	8,0	6,3	1,00	0,8 - 4,8		766
MBN-3.2-FKM-9.5AES			9,5			1,2 - 6,4		
MBN-3.2-FKM-11.1AES			11,1			4,0 - 7,9		
MBN-4.0-FKM-9.5AES	4,0	4,1	9,5	8,0	1,35	1,2 - 6,4		1158
MBN-4.0-FKM-12.7AES			12,7			4,0 - 9,5		
MBN-4.0-FKM-16.9AES			16,9			6,4 - 12,7		
MBN-4.8-FKM-10.3AES	4,8	5,0	10,3	9,5	1,50	1,6 - 6,4		1500
MBN-4.8-FKM-15.1AES			15,1			4,8 - 11,1		
MBN-4.8-FKM-16.9AES			16,9			6,4 - 12,7		
MBN-4.8-FKM-24.8AES			24,8			12,7 - 19,8		

Alle Angaben in mm. Weitere Ausführungen, Abmessungen und Zwischengrößen auf Anfrage.
All information stated in mm. Further designs, dimensions and special lengths on request.



Blindniete - Grosser Flachkopf-Multigrip, Aluminium/Stahl verzinkt
Blind rivet - large Flat head-Multigrip, Aluminium/steel zinc plated

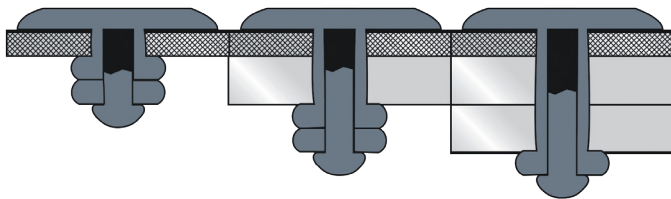


Bestellbezeichnung: MBN-..FKGKM-"L"AST
order description:

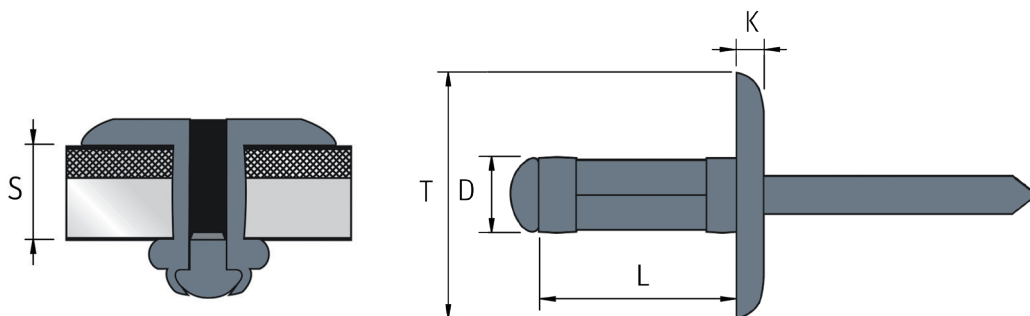
- MBN** Material - Blindniete Material - Blindniete
- ..** Nietdurchmesser diameter
- FK** Flachkopf flat head
- GK** großer Kopf large head
- M** Multigrip multigrip
- "L"** Länge length
- AST** Material: Hülse/Dorn - Aluminium/Stahl verzinkt
material: sleeve/mandrel - aluminium/steel zinc plated

Bezeichnung type	D		L	T	K	S		
MBN-3.2-FKGKM-9.5AST	3,2	3,3	9,5	9,5	1,20	1,2 - 6,4	800	1000
MBN-3.2-FKGKM-11.1AST			11,1			4,0 - 7,9		
MBN-4.0-FKGKM-12.7AST	4,0	4,1	12,7	11,5	1,50	4,0 - 9,5	1200	1700
MBN-4.0-FKGKM-16.9AST			16,9			6,4 - 12,7		
MBN-4.8-FKGKM-10.3AST	4,8	5,0	10,3	16,0	1,75	1,6 - 6,4	1800	2400
MBN-4.8-FKGKM-16.9AST			16,9			6,4 - 12,7		
MBN-4.8-FKGKM-24.8AST			24,8			12,7 - 19,8		

Alle Angaben in mm. Weitere Ausführungen, Abmessungen und Zwischengrößen auf Anfrage.
All information stated in mm. Further designs, dimensions and special lengths on request.



Blindniete - Grosser Flachkopf-Multigrip, Aluminium/Edelstahl Blind rivet - large Flat head-Multigrip, Aluminium/stainless steel

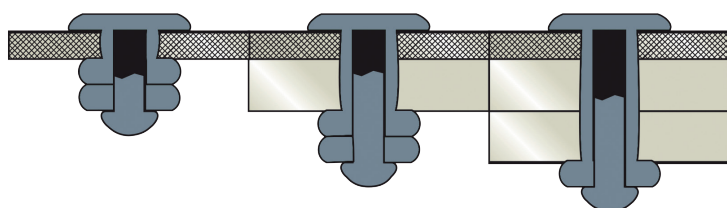


Bestellbezeichnung: MBN-..FKGKM-"L" AES
order description:

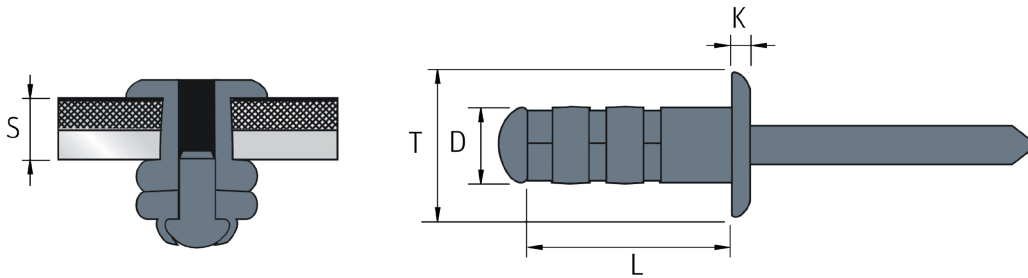
- MBN** Material - Blindniete Material - Blindniete
- ..** Nietdurchmesser diameter
- FK** Flachkopf flat head
- GK** großer Kopf large head
- M** Multigrip multigrip
- "L"** Länge length
- AES** Material: Hülse/Dorn - Aluminium/Edelstahl
material: sleeve/mandrel - aluminium/stainless steel

Bezeichnung type	D		L	T	K	S		
MBN-3.2-FKGKM-8AES	3,2	3,3	8,0	9,5	1,20	0,8 - 4,8		
MBN-3.2-FKGKM-9.5AES			9,5			1,2 - 6,4		
MBN-3.2-FKGKM-11.1AES			11,1			4,0 - 7,9		
MBN-4.0-FKGKM-9.5AES	4,0	4,1	9,5	12,0	1,50	3,2 - 7,9		
MBN-4.0-FKGKM-12.7AES			12,7			4,0 - 9,5		
MBN-4.0-FKGKM-16.9AES			16,9			6,4 - 12,7		
MBN-4.8-FKGKM-10.3AES	4,8	5,0	10,3	16,0	1,75	1,6 - 6,4		
MBN-4.8-FKGKM-16.9AES			16,9			6,4 - 12,7		
MBN-4.8-FKGKM-24.8AES			24,8			12,7 - 19,8		

Alle Angaben in mm. Weitere Ausführungen, Abmessungen und Zwischengrößen auf Anfrage.
All information stated in mm. Further designs, dimensions and special lengths on request.



Blindniete - Flachkopf-MultiGrip, Stahl verzinkt/Stahl verzinkt
Blind rivet - Flat head-Multigrip, steel zinc plated/steel zinc plated

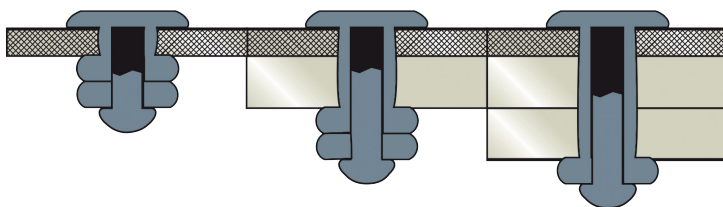


Bestellbezeichnung: MBN-..FKM-"L"SST
order description:

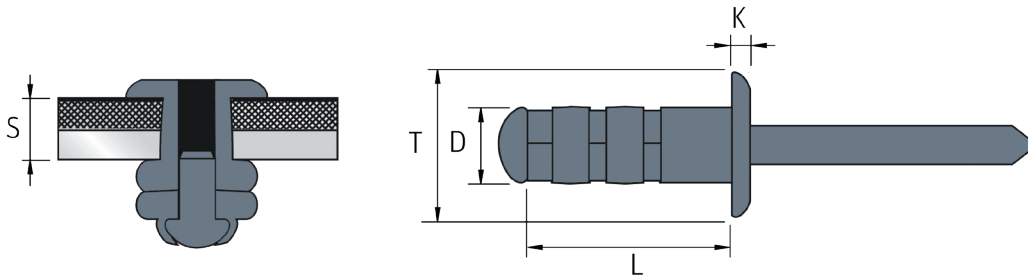
- MBN** Material - Blindniete Material - Blindniete
- ..** Nietdurchmesser diameter
- FK** Flachkopf flat head
- M** Multigrip multigrip
- "L"** Länge length
- SST** Material: Hülse/Dorn - Stahl verzinkt/Stahl verzinkt
 material: sleeve/mandrel - steel zinc plated/steel zinc plated

Bezeichnung type	D		L	T	K	S		
MBN-3.2-FKM-9SST	3,2	3,3	9,0	7,2	0,85	1,0 - 4,0	1540	1750
MBN-3.2-FKM-13SST			13,0			1,0 - 9,0		
MBN-4.0-FKM-11SST	4,0	4,1	11,0	8,0	1,20	1,4 - 5,0	1955	2350
MBN-4.8-FKM-10.3SST	4,8	5,0	11,0	9,8	1,45	1,0 - 6,0	4415	3826
MBN-4.8-FKM-15.1SST			14,0			1,0 - 9,0		
MBN-4.8-FKM-16.9SST			17,0			4,0 - 12,0		

Alle Angaben in mm. Weitere Ausführungen, Abmessungen und Zwischengrößen auf Anfrage.
 All information stated in mm. Further designs, dimensions and special lengths on request.



Blindniete - Flachkopf-MultiGrip, Edelstahl/Edelstahl Blind rivet - Flat head-Multigrip, Stainless steel/stainless steel

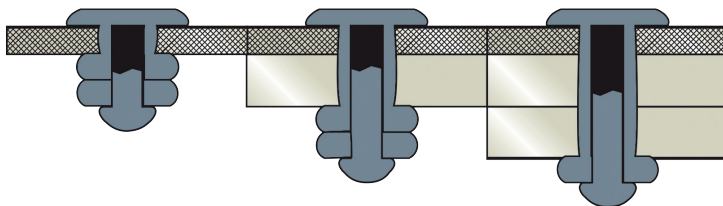


Bestellbezeichnung: MBN-..FKM-"L"EES
order description:

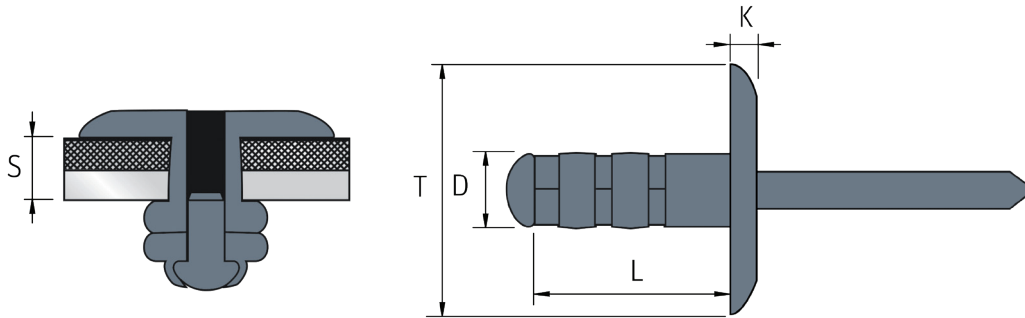
- MBN** Material - Blindniete Material - Blindniete
- ..** Nietdurchmesser diameter
- FK** Flachkopf flat head
- M** Multigrip multigrip
- "L"** Länge length
- EES** Material: Hülse/Dorn - Edelstahl/Edelstahl
material: sleeve/mandrel - stainless steel/stainless steel

Bezeichnung type	D		L	T	K	S		
MBN-4.0-FKM-10EES	4,0	4,1	10,0	8,0	1,20	1,5 - 5,0	4200	3800
MBN-4.0-FKM-12EES			12,0			3,5 - 7,0		
MBN-4.0-FKM-15EES			15,0			6,9 - 9,5		
MBN-4.8-FKM-10EES	4,8	5,0	10,0	9,8	1,75	1,5 - 5,0	5000	4500
MBN-4.8-FKM-12EES			12,0			3,0 - 7,0		
MBN-4.8-FKM-15EES			15,0			6,5 - 10,0		
MBN-4.8-FKM-17.5EES			17,5			9,5 - 12,7		

Alle Angaben in mm. Weitere Ausführungen, Abmessungen und Zwischengrößen auf Anfrage.
All information stated in mm. Further designs, dimensions and special lengths on request.



Blindniete - Grosser Flachkopf-Multigrip, Stahl verzinkt/Stahl verzinkt
Blind rivet - large Flat head-Multigrip, steel zinc plated/steel zinc plated

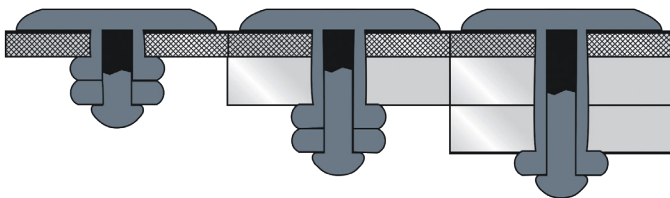


Bestellbezeichnung: MBN-..FKGKM-"L"SST
order description:

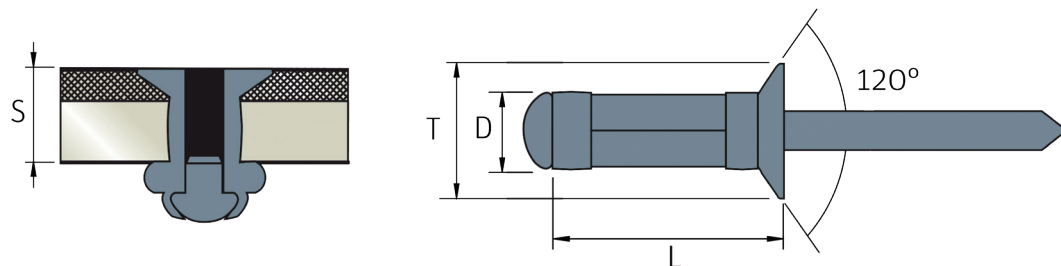
- MBN** Material - Blindniete Material - Blindniete
- ..** Nietdurchmesser diameter
- FK** Flachkopf flat head
- GK** großer Kopf large head
- M** Multigrip multigrip
- "L"** Länge length
- SST** Material: Hülse/Dorn - Aluminium/Stahl verzinkt
 material: sleeve/mandrel - aluminium/steel zinc plated

Bezeichnung type	D		L	T	K	S		
MBN-4.8-FKGKM-11SST	4,8	5,0	11,0	16,0	1,75	1,0 - 6,0	4415	2502
MBN-4.8-FKGKM-14SST			14,0			1,0 - 9,0		
MBN-4.8-FKGKM-17SST			17,0			4,0 - 12,0		

Alle Angaben in mm. Weitere Ausführungen, Abmessungen und Zwischengrößen auf Anfrage.
 All information stated in mm. Further designs, dimensions and special lengths on request.



Blindniete - SENKkopf-Multigrip, Aluminium/Stahl verzinkt
Blind rivet - COUNTERSUNK head-Multigrip, Aluminium/steel zinc plated



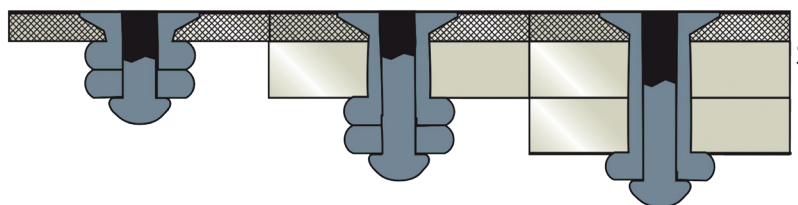
Bestellbezeichnung: MBN-..SKM-"L"AST

order description:

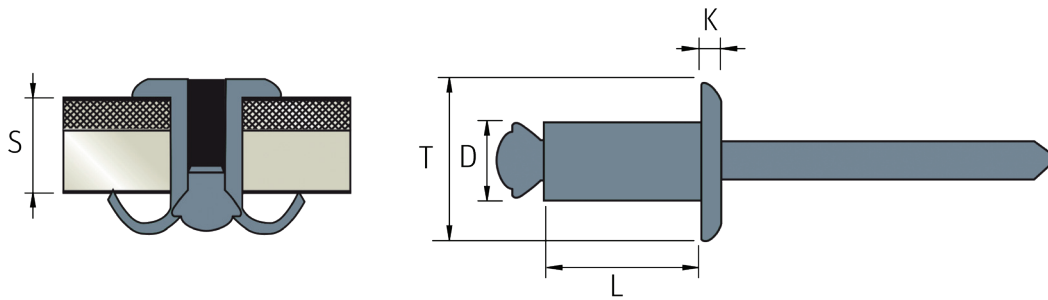
- MBN** Material - Blindniete Material - Blindniete
- ..** Nietdurchmesser diameter
- SK** Senkkopf countersunk head
- M** Multigrip multigrip
- "L"** Länge length
- AST** Material: Hülse/Dorn - Aluminium/Stahl verzinkt
material: sleeve/mandrel - aluminium/steel zinc plated

Bezeichnung type	D		L	T	S		
MBN-3.2-SKM-9.5AST	3,2	3,3	9,7	5,5	2,4-6,4	766	1030
MBN-4.0-SKM-12.7AST	4,0	4,1	11,3	6,4	2,8 - 7,9	1158	1640
MBN-4.8-SKM-10.3AST	4,8	5,0	12,1	8,6	3,2 - 7,9	1500	2250
MBN-4.8-SKM-16.9AST			16,9		6,4 - 12,7		

Alle Angaben in mm. Weitere Ausführungen, Abmessungen und Zwischengrößen auf Anfrage.
 All information stated in mm. Further designs, dimensions and special lengths on request.



SpreizBlindniete - Aluminium/Stahl verzinkt Expanding Rivet - Aluminium/steel zinc plated



Bestellbezeichnung: MBN-..-FKS-"L"AST
order description:

- MBN Material - Blindniete Material - Blindniete
- .. Nietdurchmesser diameter
- FK Flachkopf flat head
- S Spreiz expanding
- "L" Länge length
- AST Material: Hülse/Dorn - Aluminium/Stahl verzinkt
material: sleeve/mandrel - aluminium/steel zinc plated

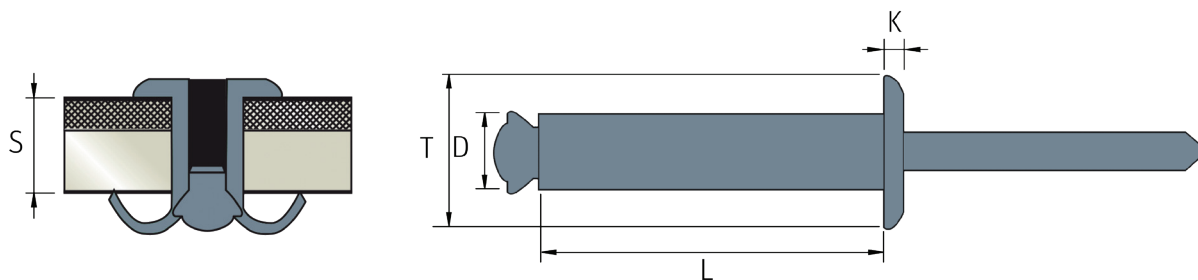


Anwendung
application

Bezeichnung type	D		L	T	K	S		
MBN-3.2-FKS-11.5AST	3,2	3,50	11,5	6,5	0,9	2,0 - 5,0	800	1200
MBN-3.2-FKS-15AST			15,0			6,0 - 11,0		
MBN-4.0-FKS-80AST	4,0	4,25	12,0	8,0	1,0	3,0 - 6,0	1200	1400
MBN-4.0-FKS-90AST			16,0			6,0 - 10,0		
MBN-4.0-FKS-100AST			20,0			10,0 - 14,0		
MBN-4.0-FKS-120AST			26,0			14,0 - 18,0		
MBN-5.0-FKS-12AST	5,0	5,25	12,0	9,5	1,1	2,0 - 6,0	1600	1800
MBN-5.0-FKS-16AST			16,0			6,0 - 10,0		
MBN-5.0-FKS-20AST			20,0			10,0 - 14,0		
MBN-5.0-FKS-25AST			25,0			14,0 - 18,0		
MBN-5.0-FKS-30AST			30,0			18,0 - 22,0		
MBN-5.0-FKS-35AST			35,0			22,0 - 27,0		
MBN-5.0-FKS-40AST			40,0			27,0 - 32,0		
MBN-5.0-FKS-45AST			45,0			32,0 - 37,0		
MBN-5.0-FKS-50AST			50,0			37,0 - 42,0		

Alle Angaben in mm. Weitere Ausführungen, Abmessungen und Zwischengrößen auf Anfrage.
All information stated in mm. Further designs, dimensions and special lengths on request.

SpreizBlindniete - Aluminium/Stahl verzinkt Expanding Rivet - Aluminium/steel zinc plated



Bestellbezeichnung: MBN-..FKLS-"L"AST

order description:

- MBN** Material - Blindniete Material - Blindniete
- ..** Nietdurchmesser diameter
- FK** Flachkopf flat head
- L** langer Schaft long sleeve
- S** Spreiz expanding
- "L"** Länge length
- AST** Material: Hülse/Dorn - Aluminium/Stahl verzinkt
material: sleeve/mandrel - aluminium/steel zinc plated

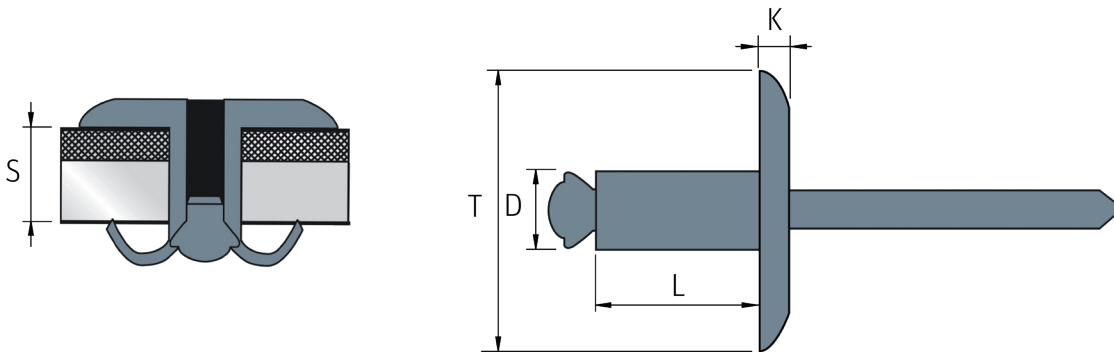


Anwendung
application

Bezeichnung type	D		L	T	K	S		
MBN-5.0-FKLS-60AST	5,0	5,25	60,0	9,5	1,5	45,0 - 50,0	1600	1800
MBN-5.0-FKLS-70AST			70,0			50,0 - 60,0		
MBN-5.0-FKLS-80AST			80,0			60,0 - 70,0		
MBN-5.0-FKLS-90AST			90,0			70,0 - 80,0		
MBN-5.0-FKLS-100AST			100,0			80,0 - 90,0		
MBN-5.0-FKLS-120AST			120,0			90,0 - 110,0		
MBN-5.0-FKLS-140AST			140,0			110,0 - 130,0		
MBN-5.0-FKLS-160AST			160,0			130,0 - 150,0		
MBN-5.0-FKLS-170AST			170,0			150,0 - 160,0		
MBN-5.0-FKLS-180AST			180,0			160,0 - 170,0		
MBN-5.0-FKLS-190AST			190,0			170,0 - 180,0		
MBN-6.4-FKLS-35AST	6,4	6,75	35,0	12,5	2,0	20,0 - 25,0	2450	3500
MBN-6.4-FKLS-50AST			50,0			32,0 - 40,0		
MBN-6.4-FKLS-80AST			80,0			60,0 - 70,0		
MBN-6.4-FKLS-100AST			100,0			80,0 - 90,0		
MBN-6.4-FKLS-120AST			120,0			90,0 - 110,0		
MBN-6.4-FKLS-150AST			150,0			120,0 - 140,0		
MBN-6.4-FKLS-175AST			175,0			140,0 - 160,0		
MBN-6.4-FKLS-190AST			190,0			150,0 - 180,0		

Alle Angaben in mm. Weitere Ausführungen, Abmessungen und Zwischengrößen auf Anfrage.
All information stated in mm. Further designs, dimensions and special lengths on request.

SpreizBlindniete - Großer Flachkopf, Aluminium/Stahl verzinkt Expanding Rivet - large Flat head, Aluminium/steel zinc plated



Bestellbezeichnung: MBN-..-FKGK(VS)-"L"AST

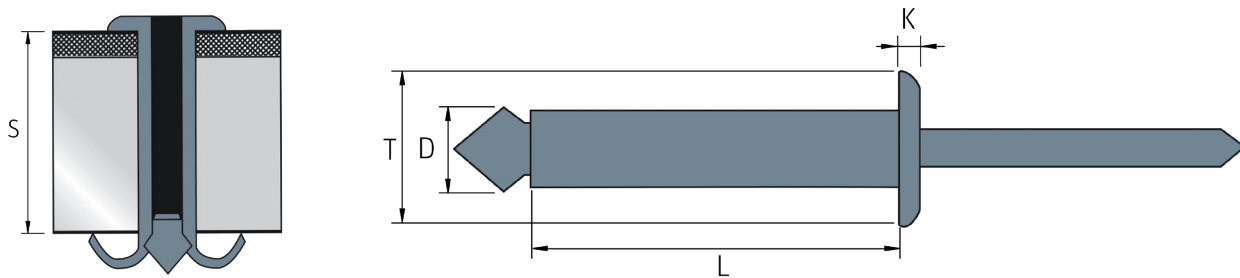
order description:

- MBN** Material - Blindniete Material - Blindniete
- ..** Nietdurchmesser diameter
- FK** Flachkopf flat head
- GK** Großer Kopf large head
- V** vergrößerter Kopf enlarged head
- S** Spreiz expanding
- "L"** Länge length
- AST** Material: Hülse/Dorn - Aluminium/Stahl verzinkt
material: sleeve/mandrel - aluminium/steel zinc plated

Bezeichnung type	D		L	T	K	S		
MBN-5.0-FKGKS-14AST	5,0	5,25	14,0	9,5	1,1	2,0 - 6,0	1600	1800
MBN-5.0-FKGKS-20AST			20,0			6,0 - 10,0		
MBN-5.0-FKGKS-25AST			25,0			10,0 - 14,0		
MBN-5.0-FKGKS-30AST			30,0			14,0 - 18,0		
MBN-5.0-FKGKS-10AST			40,0			18,0 - 22,0		
MBN-5.0-FKGKVS-25AST	5,0	5,25	25,0	16,0	1,1	22,0 - 27,0	1600	1800

Alle Angaben in mm. Weitere Ausführungen, Abmessungen und Zwischengrößen auf Anfrage.
All information stated in mm. Further designs, dimensions and special lengths on request.

SpreizBlindniete - Aluminium/Stahl verzinkt Expanding Rivet - Aluminium/steel zinc plated



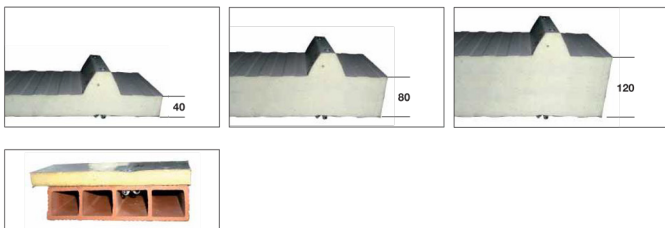
Bestellbezeichnung: MBN-..FKSP-"L"AST

order description:

- MBN** Material - Blindniete Material - Blindniete
- ..** Nietdurchmesser diameter
- FK** Flachkopf flat head
- S** Spreiz expanding
- P** Panel panel
- "L"** Länge length
- AST** Material: Hülse/Dorn - Aluminium/Stahl verzinkt
material: sleeve/mandrel - aluminium/steel zinc plated

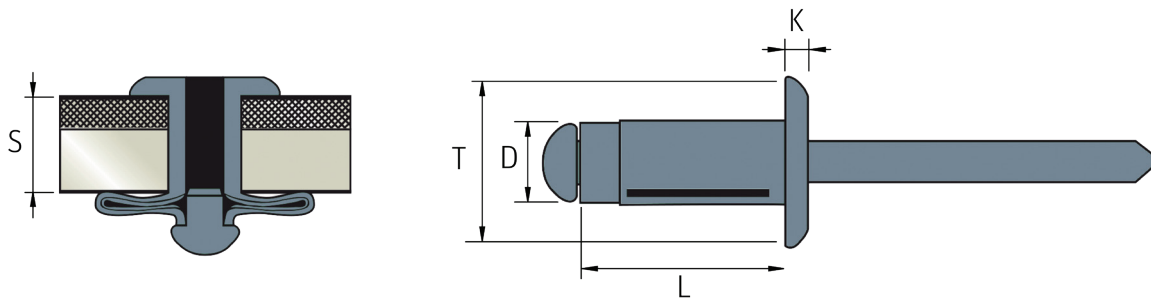
Bezeichnung type	D		L	T	K	S		
MBN-6.4-FKSP-76AST	6,4		76,0	12,5	2,0	40,0 - 60,0		
MBN-6.4-FKSP-102AST			102,0			60,0 - 80,0		
MBN-6.4-FKSP-127AST			127,0			91,0 - 108,0		
MBN-6.4-FKSP-152AST			152,0			120,0 - 130,0		
MBN-6.4-FKSP-178AST			178,0			140,0 - 160,0		
MBN-6.4-FKSP-203AST			203,0			170,0 - 180,0		
MBN-6.4-FKSP-228AST			228,0			190,0 - 210,0		
MBN-6.4-FKSP-253AST			253,0			220,0 - 235,0		

Alle Angaben in mm. Weitere Ausführungen, Abmessungen und Zwischengrößen auf Anfrage.
All information stated in mm. Further designs, dimensions and special lengths on request.



Anwendung application

Presslaschenniete - Aluminium/Aluminium compression strap Rivet - Aluminium/Aluminium



Bestellbezeichnung: MBN-..FKP-"L"AAL
order description:

- MBN** Material - Blindniete Material - Blindniete
- ..** Nietdurchmesser diameter
- FK** Flachkopf flat head
- P** Presslaschen compression strap
- "L"** Länge length
- AAL** Material: Hülse/Dorn - Aluminium/Aluminium
material: sleeve/mandrel - aluminium/aluminium

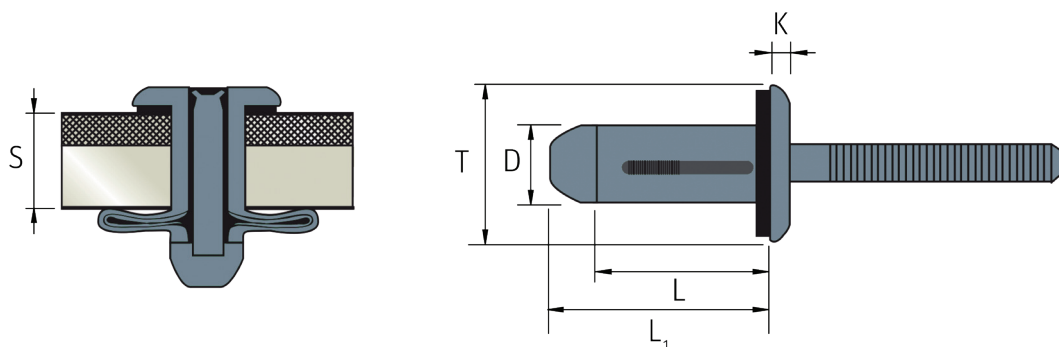
Bezeichnung type	D		L	T	K	S		
MBN-4.0-FKP-76AAL	4,0	4,2 - 4,5	136,	8,0	1,4	1,0 - 3,0	500	1000
MBN-4.0-FKP-102AAL			18,8			1,0 - 7,0		
MBN-4.8-FKP-127AAL	4,8	5,0 - 5,3	15,3	9,8	1,6	1,0 - 4,0	900	1200
MBN-4.8-FKP-152AAL			20,5			1,0 - 9,0		
MBN-4.8-FKP-178AAL			24,0			4,0 - 12,0		

Alle Angaben in mm. Weitere Ausführungen, Abmessungen und Zwischengrößen auf Anfrage.
All information stated in mm. Further designs, dimensions and special lengths on request.



Anwendung application

Presslaschenniete mit Dichtung - Aluminium/Aluminium compression strap Rivet with washer - Aluminium/Aluminium



Bestellbezeichnung: MBN-..FKPG-\"L\"AAL

order description:

- MBN** Material - Blindniete Material - Blindniete
- ..** Nietdurchmesser diameter
- FK** Flachkopf flat head
- P** Presslaschen compression strap
- G** Dichtung washer
- \"L\"** Länge length
- AAL** Material: Hülse/Dorn - Aluminium/Aluminium
material: sleeve/mandrel - aluminium/aluminium

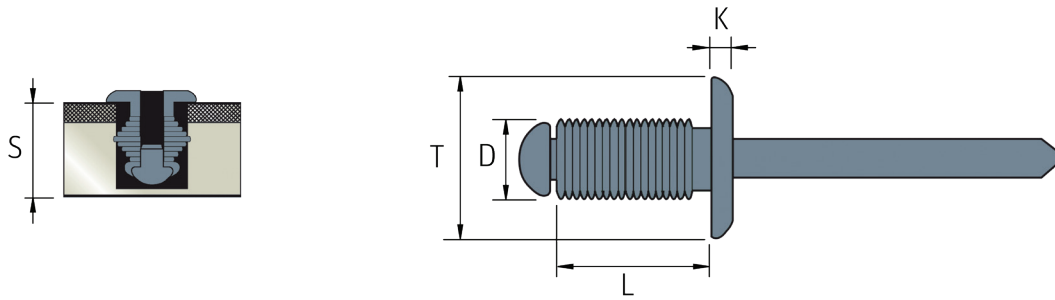
Bezeichnung type	D		L	L ₁	T	K	S		
MBN-4.0-FKPG-203AAL	4,0	4,1	20,3	23,5	9,0	1,7	1,5 - 6,4	2000	1050
MBN-5.2-FKPG-175AAL	5,2	5,5	17,5	22,1	11,7	2,2	0,5 - 4,8	2600	1900
MBN-5.2-FKPG-175AAL			19,1	23,7			1,5 - 6,4		
MBN-5.2-FKPG-175AAL			22,2	26,9			4,8 - 9,5		
MBN-5.2-FKPG-175AAL			25,4	30,1			7,9 - 12,7		
MBN-5.2-FKPG-175AAL			28,6	33,3			11,1 - 15,9		
MBN-5.2-FKPG-175AAL			31,8	36,4			14,3 - 19,1		
MBN-6.3-FKPG-175AAL	6,3	6,5	20,2	24,0	14,0	2,8	1,6 - 6,4	4700	2900
MBN-6.3-FKPG-175AAL			23,0	26,0			3,2 - 9,5		
MBN-6.3-FKPG-175AAL			26,5	30,0			6,4 - 12,7		
MBN-6.3-FKPG-175AAL			29,7	34,5			9,5 - 15,9		

Alle Angaben in mm. Weitere Ausführungen, Abmessungen und Zwischengrößen auf Anfrage.
All information stated in mm. Further designs, dimensions and special lengths on request.



Anwendung application

Gerillte Blindniete - Aluminium/Stahl verzinkt grooved rivet - Aluminium/steel zinc plated



Bestellbezeichnung: MBN-..FKR-"L"AST

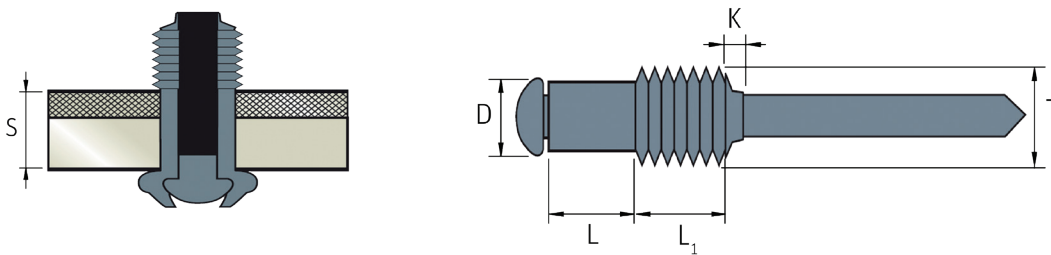
order description:

- MBN** Material - Blindniete Material - Blindniete
- ..** Nietdurchmesser diameter
- FK** Flachkopf flat head
- R** gerillte Niete grooved rivet
- "L"** Länge length
- AST** Material: Hülse/Dorn - Aluminium/Stahl verzinkt
material: sleeve/mandrel - aluminium/steel zinc plated

Bezeichnung type	D		L	T	K	S		
MBN-3.2-FKR-10AST	3,2	3,5	10,0	6,5	0,8	max. 6	648	972
MBN-4.0-FKR-8AST	4,0	4,1	8,0	8,0	1,0	max. 4	1178	1482
MBN-4.0-FKR-12AST			12,0			max. 8		
MBN-4.0-FKR-16AST			16,0			max. 12		
MBN-4.0-FKR-20AST			20,0			max. 20		
MBN-5.0-FKR-11AST	5,0	5,1	11,0	9,5	1,1	max. 6	1954	2347
MBN-5.0-FKR-145AST			14,5			max. 10		
MBN-5.0-FKR-16AST			16,0			max. 11		
MBN-5.0-FKR-18AST			18,0			max. 13		
MBN-5.0-FKR-20AST			20,0			max. 14		
MBN-5.0-FKR-25AST			25,0			max. 20		
MBN-5.0-FKR-30AST			30,0			max. 25		
MBN-5.0-FKR-35AST			35,0			max. 30		
MBN-5.0-FKR-45AST	45,0	max. 40						

Alle Angaben in mm. Weitere Ausführungen, Abmessungen und Zwischengrößen auf Anfrage.
All information stated in mm. Further designs, dimensions and special lengths on request.

Gewindeniete - Stahl verzinkt/Stahl verzinkt Rivit with Thread - steel zinc plated/steel zinc plated

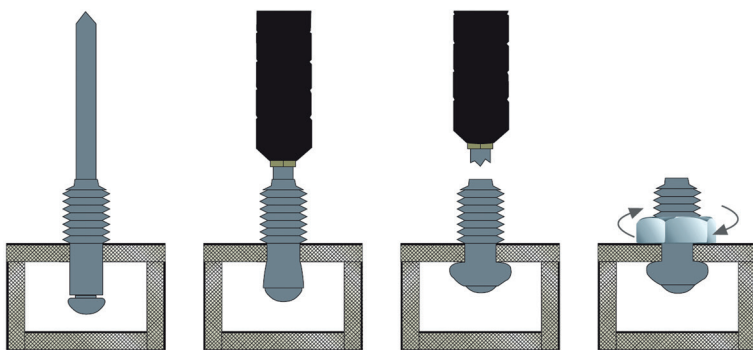


Bestellbezeichnung: MBN-..M..-"L"SST
order description:

- MBN** Material - Blindniete Material - Blindniete
- ..** Nietdurchmesser diameter
- M** Gewindegröße M.. thread size M..
- "L"** Länge length
- SST** Material: Hülse/Dorn - Stahl verzinkt/Stahl verzinkt
material: sleeve/mandrel - steel zinc plated/steel zinc plated

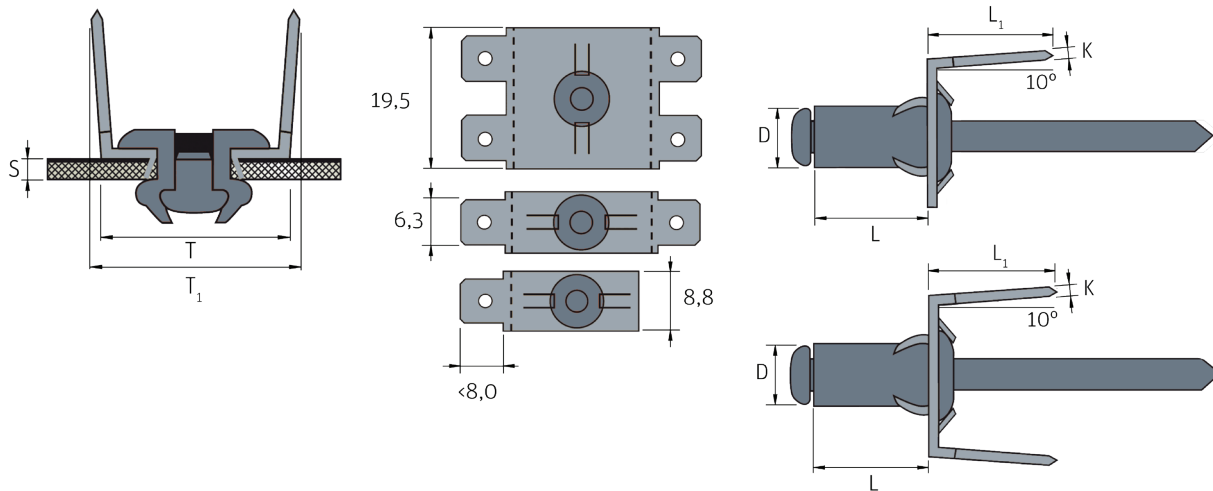
Bezeichnung type	D		L	L ₁	T	K	S	
MBN-3.0-M5-6SST	3,0	3,1	6,0	10,0	M5	-	0,5 - 3,0	1100
MBN-3.0-M5-9SST			9,0	15,0			3,0 - 6,0	
MBN-4.0-M6-5SST	4,0	4,1	5,0	10,0	M6	-	1,2 - 2,0	2000
MBN-4.0-M6-8SST			8,0	15,0			2,0 - 5,0	

Alle Angaben in mm. Weitere Ausführungen, Abmessungen und Zwischengrößen auf Anfrage.
All information stated in mm. Further designs, dimensions and special lengths on request.



Anwendung application

Erdungsniete - Kupfer/Kupfer mass rivet - copper/copper



Bestellbezeichnung: MBN-4.0-EF..-6CCU

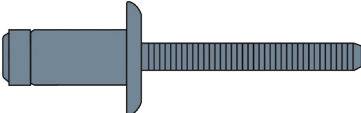
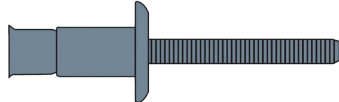
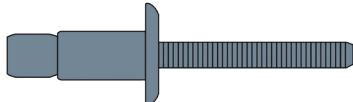
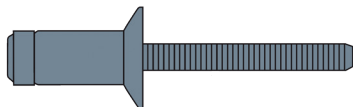
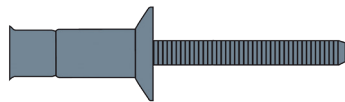
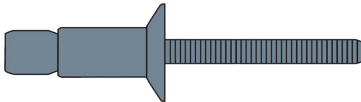
order description:

- MBN** Material - Blindniete Material - Blindniete
- 4.0** Nietdurchmesser diameter
- EF** Erdungsfahne mass
- ..** Anzahl amount
- CCU** Material: Hülse/Dorn - Kupfer/Stahl verkupfert
material: sleeve/mandrel - copper/copper steel

Bezeichnung type	D		L	B	T	T ₁	K	S		
MBN-4.0-EF1-6CCU	4,0	5,4	6,0	10,0	19,0	20,0	0,8	0,8 - 1,5	1200	1700
MBN-4.0-EF2-6CCU					16,0	17,0				
MBN-4.0-EF4-6CCU										

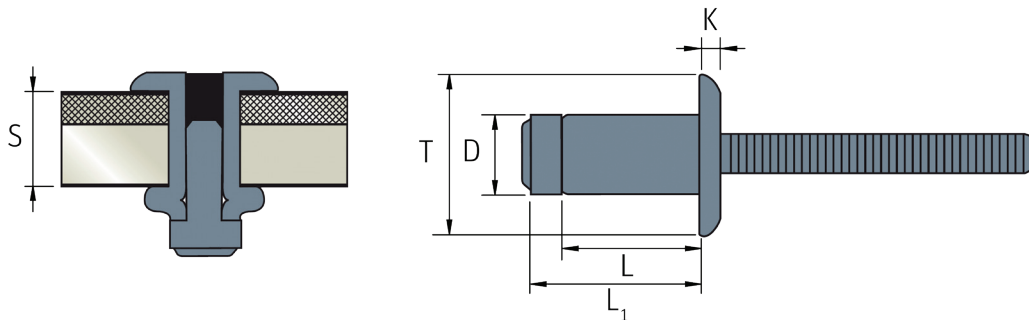
Alle Angaben in mm. Weitere Ausführungen, Abmessungen und Zwischengrößen auf Anfrage.
All information stated in mm. Further designs, dimensions and special lengths on request.

Schwerlast Blindnieten structural Blind rivets

Bestellbezeichnung order description	Seite page	Beschreibung description	Anwendung application
MSN-...FKLO-"L" AAL/EES/SST 	57	Schwerlastniete Flachkopf Lockriv mit unterschiedlichen Materialkombinationen Structural blind rivet flat head lockriv with different material	Schwerlastnieten werden von einer Seite blind gesetzt und können höhere Kräfte aufnehmen. Structural blind rivets can be installed from a single side.
MSN-...FKMA" L" AAL/EES/SST 	61	Schwerlastniete Flachkopf Magnariv mit unterschiedlichen Materialkombinationen Structural blind rivet flat head magnariv with different material	Schwerlastnieten werden von einer Seite blind gesetzt und können höhere Kräfte aufnehmen. Structural blind rivets can be installed from a single side.
MSN-...FKMO" L" AAL/EES/SST 	63	Schwerlastniete Flachkopf Monriv mit unterschiedlichen Materialkombinationen Structural blind rivet flat head monriv with different material	Schwerlastnieten werden von einer Seite blind gesetzt und können höhere Kräfte aufnehmen. Structural blind rivets can be installed from a single side.
MSN-...SKLO-"L" AAL/EES/SST 	65	Schwerlastniete Senkkopf Lockriv mit unterschiedlichen Materialkombinationen Structural blind rivets countersunk head lockriv with different material	Schwerlastnieten werden von einer Seite blind gesetzt und können höhere Kräfte aufnehmen. Structural blind rivets can be installed from a single side.
MSN-...SKMA" L" AAL/EES/SST 	67	Schwerlastniete Senkkopf Magnariv mit unterschiedlichen Materialkombinationen Structural blind rivets countersunk head magnriv with different material	Schwerlastnieten werden von einer Seite blind gesetzt und können höhere Kräfte aufnehmen. Structural blind rivets can be installed from a single side.
MSN-...SKMO" L" AAL/EES/SST 	69	Schwerlastniete Senkkopf Monriv mit unterschiedlichen Materialkombinationen Structural blind rivets countersunk head monriv with different material	Schwerlastnieten werden von einer Seite blind gesetzt und können höhere Kräfte aufnehmen. Structural blind rivets can be installed from a single side.

Die technischen Daten, Angaben über Werkstoffe und Oberflächen entnehmen Sie bitte den Datenblättern.
Für sonstige Rückfragen können Sie gerne jederzeit unseren technischen Berater kontaktieren.
Please refer to the specification sheets for technical data such as materials and surface coating.
If you have further questions, please contact our technical staff.

Schwerlastniete - Lockriv, Flachkopf, Aluminium/Aluminium structural rivet - Lockriv, Flat head, Aluminium/aluminium



Bestellbezeichnung: MSN-..FKLO-"L"AAL
order description:

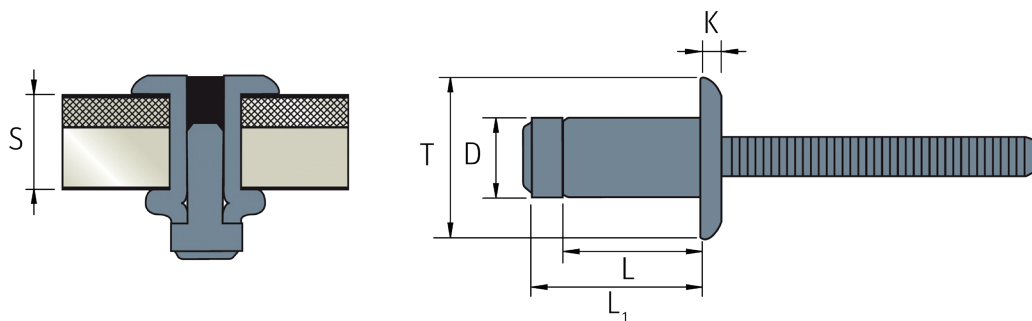
- MSN Material - Schwerlastniete Material - Schwerlastniete
- .. Nietdurchmesser diameter
- FK Flachkopf flat head
- LO Lockriv Lockriv
- "L" Länge length
- AAL Material: Hülse/Dorn - Aluminium/Aluminium
material: sleeve/mandrel - aluminium/aluminium

Bezeichnung type	D		L	L ₁	T	K	S			
MSN-4.8-FKLO-9AAL	4,8	5,0	9,0	12,2	9,8	2,2	1,5 - 3,5	1765	1670	
MSN-4.8-FKLO-11.5AAL			11,5	14,7			3,5 - 6,0			
MSN-4.8-FKLO-14AAL			14,0	17,2			6,0 - 8,5			
MSN-4.8-FKLO-16.5AAL			16,5	20,2			8,5 - 11,0			
MSN-4.8-FKLO-19AAL			19,0	22,4			11,0 - 13,5			
MSN-6.4-FKLO-10.5AAL	6,4	6,6 - 6,8	10,5	14,5	13,0	3,0	2,8 - 4,8	4300	3450	
MSN-6.4-FKLO-12.5AAL			12,5	16,5			4,8 - 6,8			4600
MSN-6.4-FKLO-14.5AAL			14,5	18,5			6,8 - 8,8			4950
MSN-6.4-FKLO-16.5AAL			16,5	20,5			8,8 - 10,8			
MSN-6.4-FKLO-18.5AAL			18,5	22,5			10,8 - 12,8			
MSN-6.4-FKLO-20.5AAL			20,5	24,5			12,8 - 14,8			
MSN-7.8-FKLO-13.5AAL	7,8	8,0 - 8,3	13,5	18,5	16,0	3,8	4,0 - 7,0	7700	4950	
MSN-7.8-FKLO-16.5AAL			16,5	21,5			7,0 - 10,0			
MSN-7.8-FKLO-19.5AAL			19,5	24,5			10,0 - 13,0			
MSN-7.8-FKLO-22.5AAL			22,5	27,5			13,0 - 16,0			

Alle Angaben in mm. Weitere Ausführungen, Abmessungen und Zwischengrößen auf Anfrage.
All information stated in mm. Further designs, dimensions and special lengths on request.



Schwerlastniete - Lockriv, Flachkopf, Stahl verzinkt/Stahl verzinkt structural rivet - Lockriv, Flat head, steel zinc plated/ steel zinc plated

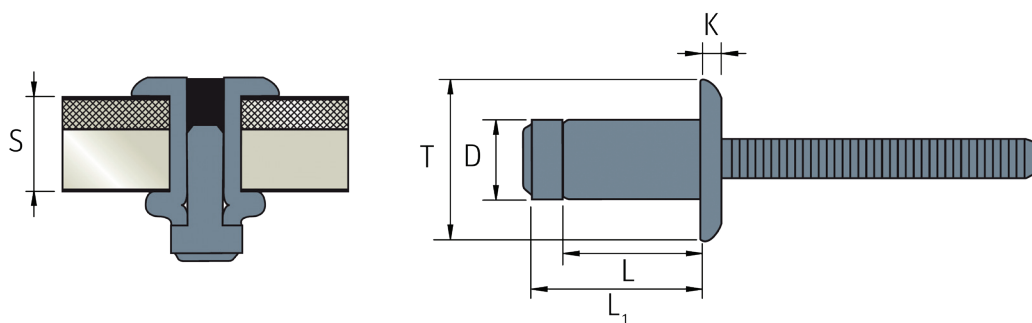


Bestellbezeichnung: MSN-..FKLO-"L"SST
order description:

- MSN Material - Schwerlastniete Material - Schwerlastniete
- .. Nietdurchmesser diameter
- FK Flachkopf flat head
- LO Lockriv Lockriv
- "L" Länge length
- SST Material: Hülse/Dorn - Stahl verzinkt/Stahl verzinkt
material: sleeve/mandrel - steel zinc plated/steel zinc plated

Bezeichnung type	D		L	L ₁	T	K	S						
MSN-4.8-FKLO-9SST	4,8	5,0	9,0	12,2	9,8	2,2	1,5 - 3,5	4513	3532				
MSN-4.8-FKLO-11.5SST			11,5	14,7			3,5 - 6,0			5984			
MSN-4.8-FKLO-14SST			14,0	17,2			6,0 - 8,5	6278					
MSN-4.8-FKLO-16.5SST			16,5	20,2			8,5 - 11,0						
MSN-4.8-FKLO-19SST			19,0	22,4			11,0 - 13,5						
MSN-6.4-FKLO-9SST	6,4	6,6 - 6,8	9,0	13,5	13,0	3,0	1,5 - 3,5	7000		6500			
MSN-6.4-FKLO-10.5SST			10,5	14,5			2,8 - 4,8	9400					
MSN-6.4-FKLO-12.5SST			12,5	16,5			4,8 - 6,8						
MSN-6.4-FKLO-14.5SST			14,5	18,5			6,8 - 8,8	11000					
MSN-6.4-FKLO-16.5SST			16,5	20,5			8,8 - 10,8						
MSN-6.4-FKLO-18.5SST			18,5	22,5			10,8 - 12,8						
MSN-6.4-FKLO-20.5SST			20,5	24,5			12,8 - 14,8						
MSN-6.4-FKLO-22.5SST			22,5	25,5			14,8 - 16,8						
MSN-6.4-FKLO-24.5SST			24,5	26,5			16,8 - 18,8						
MSN-6.4-FKLO-26.5SST			26,5	30,5			18,8 - 20,8						
MSN-6.4-FKLO-28.5SST			28,5	32,5			20,8 - 22,8						
MSN-6.4-FKLO-30.5SST			30,5	34,5			22,8 - 24,8						
MSN-6.4-FKLO-32.5SST			32,5	36,5			24,8 - 26,8						
MSN-6.4-FKLO-35.5SST			35,5	38,5			25,8 - 28,8						
MSN-6.4-FKLO-37.5SST			37,5	40,5			27,8 - 30,8						
MSN-6.4-FKLO-39.5SST			39,5	42,5			29,8 - 32,8						
MSN-7.8-FKLO-13.5SST			7,8	8,0			13,5	18,5	16,0	3,7	4,0 - 7,0	14000	9220
MSN-7.8-FKLO-16.5SST							16,5	21,5			7,0 - 10,0	15890	
MSN-7.8-FKLO-19.5SST							19,5	24,5			10,0 - 13,0		
MSN-7.8-FKLO-22.5SST	22,5	27,5			13,0 - 16,0								
MSN-7.8-FKLO-25.5SST	25,5	30,5			16,0 - 19,0								
MSN-7.8-FKLO-28.5SST	28,5	33,5			19,0 - 22,0								

Schwerlastniete - Lockriv, Flachkopf, Edelstahl/Edelstahl structural rivet - Lockriv, Flat head, stainless steel/stainless steel



Bestellbezeichnung: MSN-..FKLO-"L"EES

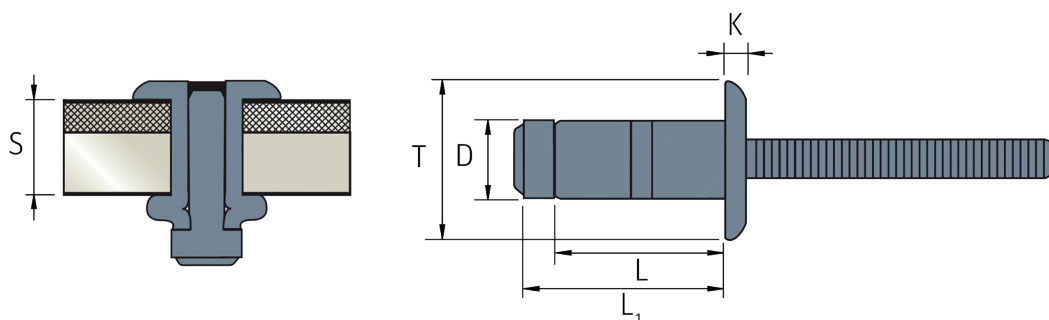
order description:

- MSN Material - Schwerlastniete Material - Schwerlastniete
- .. Nietdurchmesser diameter
- FK Flachkopf flat head
- LO Lockriv Lockriv
- "L" Länge length
- EES Material: Hülse/Dorn - Edelstahl/Edelstahl
material: sleeve/mandrel - stainless steel/stainless steel

Bezeichnung type	D		L	L ₁	T	K	S		
MSN-4.8-FKLO-9EES	4,8	5,0	9,0	12,2	9,8	2,2	1,5 - 3,5	6200	5000
MSN-4.8-FKLO-11.5EES			11,5	14,7			3,5 - 6,0		
MSN-4.8-FKLO-14EES			14,0	17,2			6,0 - 8,5		
MSN-4.8-FKLO-16.5EES			16,5	20,2			8,5 - 11,0		
MSN-4.8-FKLO-19EES			19,0	22,4			11,0 - 13,0		
MSN-6.4-FKLO-10.5EES	6,4	6,6 - 6,8	10,5	14,5	13,0	3,0	1,8 - 4,8	14400	8400
MSN-6.4-FKLO-12.5EES			12,5	16,5			3,8 - 6,8		
MSN-6.4-FKLO-14.5EES			14,5	18,5			4,8 - 8,8		
MSN-6.4-FKLO-16.5EES			16,5	20,5			6,8 - 10,8		
MSN-6.4-FKLO-18.5EES			18,5	22,5			8,8 - 12,8		
MSN-6.4-FKLO-20.5EES			20,5	24,5			11,0 - 14,8		
MSN-6.4-FKLO-22.5EES	22,5	25,5	13,0 - 16,0						
MSN-7.8-FKLO-13.5EES	7,8	8,0	13,5	17,5	16,0	3,8	4,0 - 7,0	20100	13000
MSN-7.8-FKLO-16.5EES			16,5	20,5			7,0 - 10,0		
MSN-7.8-FKLO-19.5EES			19,5	23,5			10,0 - 13,0	21500	
MSN-7.8-FKLO-22.5EES			22,5	26,5			13,0 - 16,0		

Alle Angaben in mm. Weitere Ausführungen, Abmessungen und Zwischengrößen auf Anfrage.
All information stated in mm. Further designs, dimensions and special lengths on request.

Schwerlastniete - Lockriv plus, Flachkopf, Stahl verzinkt/Stahl verzinkt
structural rivet - Lockriv plus, Flat head, steel zinc plated/ steel zinc plated



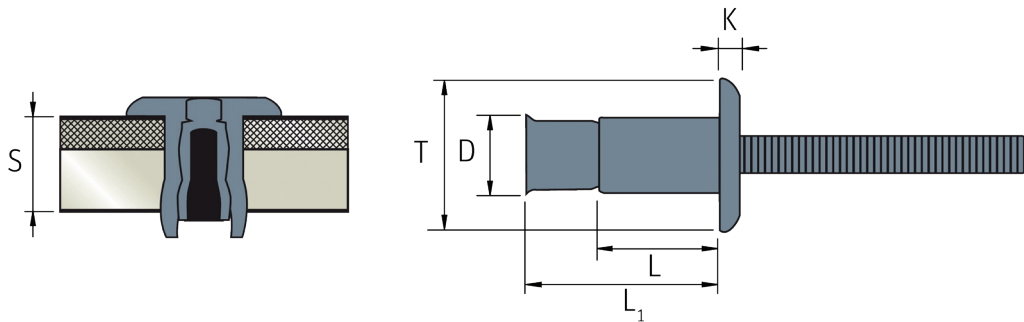
Bestellbezeichnung: MSN-..FKLOH-"L"SST
order description:

- MSN Material - Schwerlastniete Material - Schwerlastniete
- .. Nietdurchmesser diameter
- FK Flachkopf flat head
- LO Lockriv Lockriv
- H schwer heavy
- "L" Länge length
- SST Material: Hülse/Dorn - Stahl verzinkt/Stahl verzinkt
 material: sleeve/mandrel - steel zinc plated/steel zinc plated

Bezeichnung type	D		L	L ₁	T	K	S			
MSN-6.5-FKLOH-10.5SST	6,5	6,7 - 6,9	10,5	14,5	13,0	3,0	2,0 - 4,5			
MSN-6.5-FKLOH-12.5SST			12,5	16,5			3,0 - 6,5			12500
MSN-6.5-FKLOH-14.5SST			14,5	18,5			5,0 - 8,5			13700
MSN-6.5-FKLOH-16.5SST			16,5	20,5			7,0 - 10,5			14100
MSN-6.5-FKLOH-18.5SST			18,5	22,5			9,0 - 12,5			
MSN-6.5-FKLOH-20.5SST			20,5	24,5			11,0 - 14,5			
MSN-6.5-FKLOH-22.5SST			22,5	26,5			13,0 - 16,5	15400	8100	

Alle Angaben in mm. Weitere Ausführungen, Abmessungen und Zwischengrößen auf Anfrage.
 All information stated in mm. Further designs, dimensions and special lengths on request.

Schwerlastniete - Magnariv, Flachkopf, Aluminium/Aluminium structural rivet - magnariv, flat head, Aluminium/aluminium



Bestellbezeichnung: MSN-..FKMA-"L"AAL
order description:

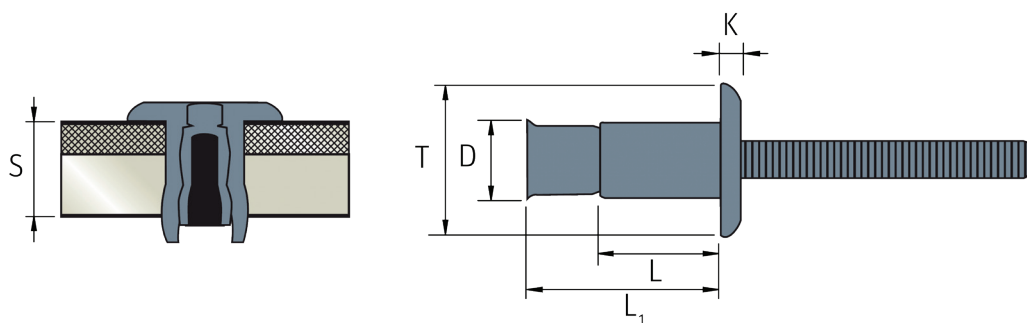
- MSN Material - Schwerlastniete Material - Schwerlastniete
- .. Nietdurchmesser diameter
- FK Flachkopf flat head
- MA Magnariv Magnariv
- "L" Länge length
- AAL Material: Hülse/Dorn - Aluminium/Aluminium
material: sleeve/mandrel - aluminium/aluminium
- EES Material: Hülse/Dorn - Edelstahl/Edelstahl
material: sleeve/mandrel - stainless steel/stainless steel

Bezeichnung type	D		L	L ₁	T	K	S		
MSN-4.8-FKMA-10.5AAL	4,8	5,0	10,5	18,0	10,1	2,2	1,6 - 6,9	2400	2000
MSN-4.8-FKMA-14.5AAL			14,5	24,0			5,4 - 11,1		
MSN-6.4-FKMA-14AAL	6,4	6,6	14,0	25,0	13,4	2,9	2,0 - 9,5	5800	3600
MSN-6.4-FKMA-20AAL			20,0	35,0			8,9 - 15,9		
MSN-9.8-FKMA-21.2AAL	9,8	10,0	21,2	40,5	20,0	4,6	3,0 - 14,0	13150	9150

Schwerlastniete - Magnariv - Flachkopf, Edelstahl/Edelstahl structural rivet - magnariv, flat head, stainless steel/stainless steel

Bezeichnung type	D		L	L ₁	T	K	S		
MSN-4.8-FKMA-10.5EES	4,8	5,0	10,5	18,0	10,1	2,2	1,6 - 6,9	5800	4200
MSN-4.8-FKMA-14.5EES			14,5	24,0			5,4 - 11,1		
MSN-6.4-FKMA-14EES	6,4	6,6	14,0	25,0	13,4	2,9	2,0 - 9,5	10500	8300
MSN-6.4-FKMA-20EES			20,0	35,0			8,9 - 15,9		

Schwerlastniete - Magnariv, flachkopf, Stahl verzinkt/Stahl verzinkt structural rivet - magnariv, flat head, steel zinc plated/ steel zinc plated



Bestellbezeichnung: MSN-..FKMA-"L"SST

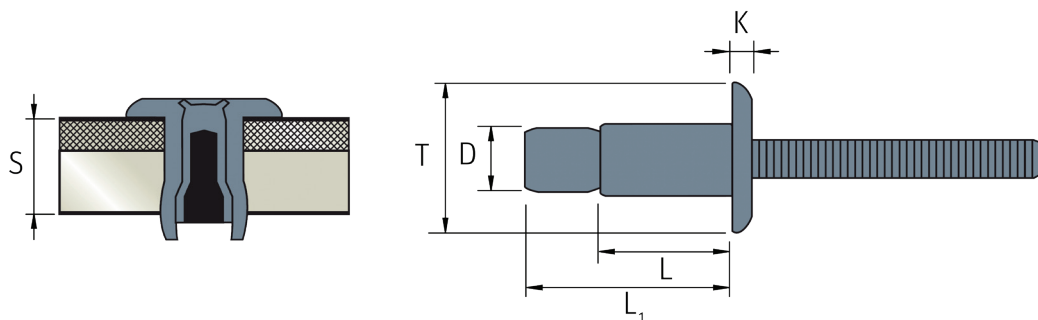
order description:

- MSN Material - Schwerlastniete Material - Schwerlastniete
- .. Nietdurchmesser diameter
- FK Flachkopf flat head
- MA Magnariv Magnariv
- "L" Länge length
- SST Material: Hülse/Dorn - Stahl verzinkt/Stahl verzinkt
material: sleeve/mandrel - steel zinc plated/steel zinc plated

Bezeichnung type	D		L	L ₁	T	K	S		
MSN-4.8-FKMA-10.5SST	4,8	5,0	10,5	18,0	10,1	2,2	1,6 - 6,9	6200	5200
MSN-4.8-FKMA-14.5SST			14,5	24,0			5,4 - 11,1		
MSN-6.4-FKMA-14SST	6,4	6,6	14,0	25,0	13,4	2,9	2,0 - 9,5	11000	9500
MSN-6.4-FKMA-20SST			20,0	35,0			8,9 - 15,9		
MSN-9.8-FKMA-21.2SST	9,8	10,0	21,2	40,5	20,0	4,6	3,0 - 14,0	26600	21500

Alle Angaben in mm. Weitere Ausführungen, Abmessungen und Zwischengrößen auf Anfrage.
All information stated in mm. Further designs, dimensions and special lengths on request.

Schwerlastniete - Monriv, Flachkopf, Aluminium/Aluminium structural rivet - monriv, flat head, Aluminium/aluminium



Bestellbezeichnung: MSN-..FKMO-"L"AAL
order description:

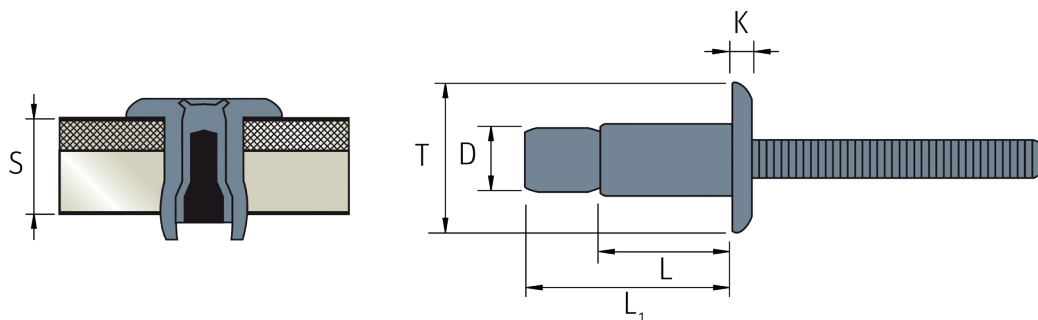
- MSN Material - Schwerlastniete Material - Schwerlastniete
- .. Nietdurchmesser diameter
- FK Flachkopf flat head
- MO Monriv Monriv
- "L" Länge length
- AAL Material: Hülse/Dorn - Aluminium/Aluminium
material: sleeve/mandrel - aluminium/aluminium
- EES Material: Hülse/Dorn - Edelstahl/Edelstahl
material: sleeve/mandrel - stainless steel/stainless steel

Bezeichnung type	D		L	L ₁	T	K	S		
MSN-4.8-FKMO-11AAL	4,8	5,0	11,0	18,0	10,1	2,1	1,6 - 7,0	3000	2200
MSN-4.8-FKMO-14AAL			14,0	24,0			1,6 - 11,0		
MSN-6.4-FKMO-14AAL	6,4	6,6	14,0	24,0	13,0	2,9	2,0 - 9,5	6000	4200
MSN-6.4-FKMO-20AAL			20,0	33,0			2,0 - 16,0		

Schwerlastniete - Monriv - Flachkopf, Edelstahl/Edelstahl structural rivet - monriv, flat head, stainless steel/stainless steel

Bezeichnung type	D		L	L ₁	T	K	S		
MSN-4.8-FKMO-11EES	4,8	5,0	11,0	18,0	10,0	2,1	1,6 - 7,0	6200	4900
MSN-4.8-FKMO-14EES			14,0	24,0			1,6 - 11,0		
MSN-6.4-FKMO-14EES	6,4	6,6	14,0	24,0	13,0	2,9	2,0 - 9,5	11600	10400
MSN-6.4-FKMO-20EES			20,0	33,0			2,0 - 16,0		

Schwerlastniete - Monriv, Flachkopf, Stahl verzinkt/Stahl verzinkt structural rivet - monriv, flat head, steel zinc plated/ steel zinc plated



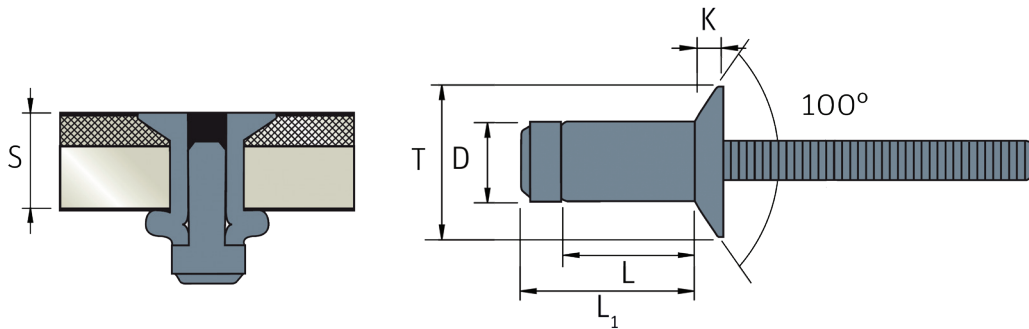
Bestellbezeichnung: MSN-..FKMO-"L"SST
order description:

- MSN Material - Schwerlastniete Material - Schwerlastniete
- .. Nietdurchmesser diameter
- FK Flachkopf flat head
- MO Monriv Monriv
- "L" Länge length
- SST Material: Hülse/Dorn - Stahl verzinkt/Stahl verzinkt
material: sleeve/mandrel - steel zinc plated/steel zinc plated

Bezeichnung type	D		L	L ₁	T	K	S		
MSN-4.8-FKMO-11SST	4,8	5,0	11,0	18,0	10,1	2,1	1,6 - 7,0	6400	5300
MSN-4.8-FKMO-14SST			14,0	24,0			1,6 - 11,0		
MSN-6.4-FKMO-14SST	6,4	6,6	14,0	24,0	13,0	2,9	2,0 - 9,5	11300	9700
MSN-6.4-FKMO-20SST			20,0	33,0			2,0 - 16,0		

Alle Angaben in mm. Weitere Ausführungen, Abmessungen und Zwischengrößen auf Anfrage.
All information stated in mm. Further designs, dimensions and special lengths on request.

Schwerlastniete - Lockriv, Senkkopf, Aluminium/Aluminium structural rivet - Lockriv, countersunk head, Aluminium/aluminium



Bestellbezeichnung: MSN-..SKLO-"L"AAL
order description:

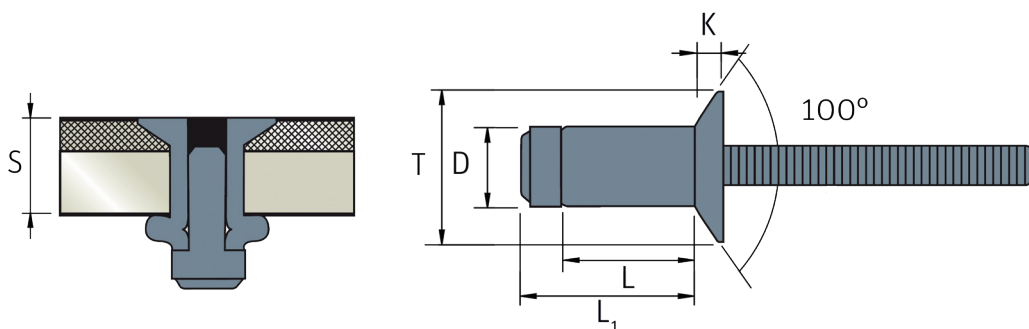
- MSN Material - Schwerlastniete Material - Schwerlastniete
- .. Nietdurchmesser diameter
- SK Senkkopf countersunk head
- LO Lockriv Lockriv
- "L" Länge length
- AAL Material: Hülse/Dorn - Aluminium/Aluminium
material: sleeve/mandrel - aluminium/aluminium
- EES Material: Hülse/Dorn - Edelstahl/Edelstahl
material: sleeve/mandrel - stainless steel/stainless steel

Bezeichnung type	D		L	L ₁	T	K	S			
MSN-6.4-SKLO-11.5AAL	6,4	6,6 - 6,8	11,5	15,5	10,0	2,0	3,8 - 5,8	2800	3000	
MSN-6.4-SKLO-13.5AAL			13,5	17,5			5,8 - 7,8			3800
MSN-6.4-SKLO-15.5AAL			15,5	19,5			7,8 - 9,8			4300
MSN-6.4-SKLO-17.5AAL			17,5	21,5			9,8 - 11,8	5000		
MSN-6.4-SKLO-19.5AAL			19,5	23,5			11,8 - 13,8			
MSN-6.4-SKLO-21.5AAL			21,5	25,5			13,8 - 15,8			
MSN-6.4-SKLO-23.5AAL			23,5	27,5			15,8 - 17,8			

Schwerlastniete - Lockriv - Senkkopf, Edelstahl/Edelstahl structural rivet - Lockriv, countersunk head, stainless steel/stainless steel

Bezeichnung type	D		L	L ₁	T	K	S		
MSN-6.4-SKLO-13.5EES	6,4	6,6 - 6,8	13,5	17,5	10,0	2,0	4,8 - 7,8	11000	8500
MSN-6.4-SKLO-15.5EES			15,5	19,5			6,8 - 9,8	13000	
MSN-6.4-SKLO-17.5EES			17,5	21,5			8,8 - 11,8	14000	

Schwerlastniete - Lockriv, Flachkopf, Stahl verzinkt/Stahl verzinkt
structural rivet - Lockriv, Flat head, steel zinc plated/ steel zinc plated



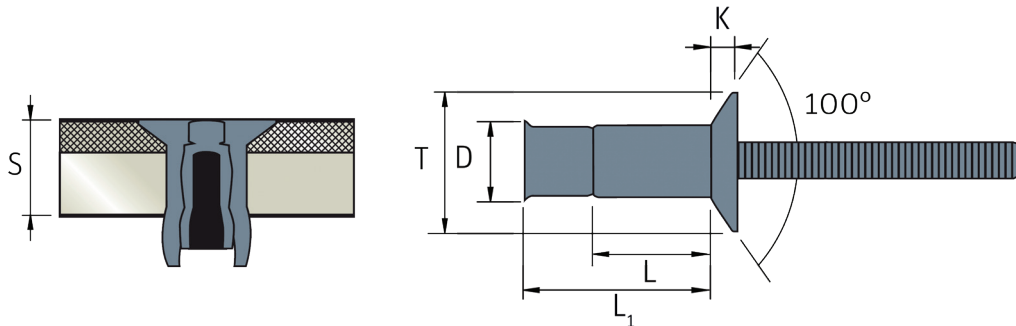
Bestellbezeichnung: MSN-..-SKLO-"L"SST
order description:

- MSN** Material - Schwerlastniete Material - Schwerlastniete
- ..** Nietdurchmesser diameter
- SK** Senkkopf countersunk head
- LO** Lockriv Lockriv
- "L"** Länge length
- SST** Material: Hülse/Dorn - Stahl verzinkt/Stahl verzinkt
 material: sleeve/mandrel - steel zinc plated/steel zinc plated

Bezeichnung type	D		L	L ₁	T	K	S		
MSN-4.8-SKLO-11.5SST	4,8	4,9 - 5,1	11,5	15,5	8,5	1,8	3,5 - 6,0	3000	3000
MSN-4.8-SKLO-14SST			14,0	18,0			6,0 - 8,5	3900	
MSN-4.8-SKLO-16.5SST			16,5	20,5			8,5 - 11,0	4900	
MSN-4.8-SKLO-19SST			19,0	23,0			11,0 - 13,5	5900	
MSN-6.4-SKLO-11.5SST	6,4	6,6 - 6,8	11,5	15,5	10,0	2,0	3,8 - 5,8	5500	5600
MSN-6.4-SKLO-12.5SST			12,5	16,5			4,8 - 6,8	6500	
MSN-6.4-SKLO-13.5SST			13,5	17,5			5,8 - 7,8	7500	
MSN-6.4-SKLO-15.5SST			15,5	19,5			7,8 - 9,8	9500	
MSN-6.4-SKLO-17.5SST			17,5	21,5			9,8 - 11,8	10500	
MSN-6.4-SKLO-19.5SST			19,5	23,5			11,8 - 13,8		
MSN-6.4-SKLO-21.5SST			21,5	25,5			13,8 - 15,8		
MSN-6.4-SKLO-23.5SST			23,5	27,5			15,8 - 17,8		

Alle Angaben in mm. Weitere Ausführungen, Abmessungen und Zwischengrößen auf Anfrage.
 All information stated in mm. Further designs, dimensions and special lengths on request.

Schwerlastniete - Magnariv, Senkkopf, Aluminium/Aluminium structural rivet - magnariv, countersunk head, Aluminium/aluminium



Bestellbezeichnung: MSN-..SKMA-"L"AAL
order description:

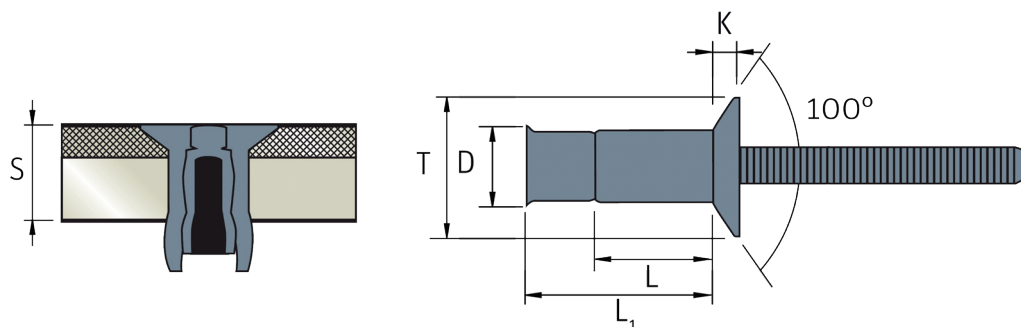
- MSN Material - Schwerlastniete Material - Schwerlastniete
- .. Nietdurchmesser diameter
- SK Senkkopf countersunk head
- MA Magnariv Magnariv
- "L" Länge length
- AAL Material: Hülse/Dorn - Aluminium/Aluminium
material: sleeve/mandrel - aluminium/aluminium
- EES Material: Hülse/Dorn - Edelstahl/Edelstahl
material: sleeve/mandrel - stainless steel/stainless steel

Bezeichnung type	D		L	L ₁	T	K	S		
MSN-4.8-SKMA-12.3AAL	4,8	5,0	12,3	20,0	8,8	2,0	3,2 - 8,5	2400	2000
MSN-4.8-SKMA-16.5AAL			16,5	27,0			7,7 - 12,7		
MSN-6.4-SKMA-16.7AAL	6,4	6,6	16,7	27,0	10,0	2,2	4,0 - 12,0	5400	3600
MSN-6.4-SKMA-23AAL			23,0	37,0			10,5 - 18,4		

Schwerlastniete - Magnariv - Senkkopf, Edelstahl/Edelstahl structural rivet - magnariv, countersunk head, stainless steel/stainless steel

Bezeichnung type	D		L	L ₁	T	K	S		
MSN-4.8-SKMA-12.3EES	4,8	5,0	12,3	19,0	8,8	2,0	3,2 - 8,5	5800	4200
MSN-4.8-SKMA-16.5EES			16,5	21,0			7,7 - 12,7		
MSN-6.4-SKMA-16.7EES	6,4	6,6	16,7	23,0	10,3	2,2	4,0 - 12,0	10500	8300
MSN-6.4-SKMA-23EES			23,0	29,0			10,5 - 18,4		

Schwerlastniete - Magnariv, Senkkopf, Stahl verzinkt/Stahl verzinkt structural rivet - magnariv, countersunk head, steel zinc plated/ steel zinc plated



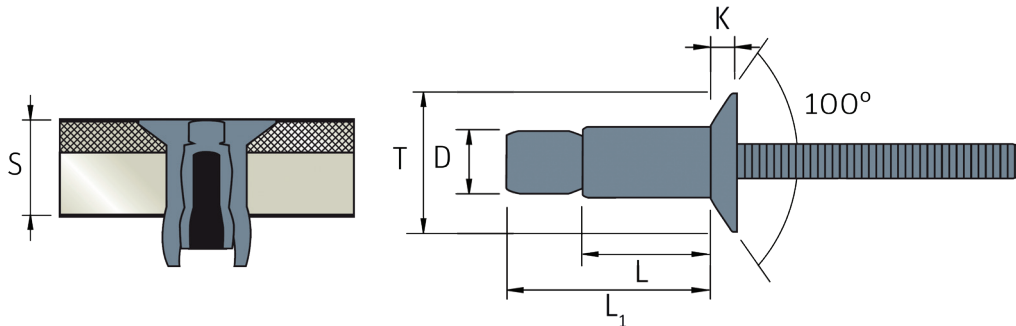
Bestellbezeichnung: MSN-..SKMA-"L"SST
order description:

- MSN** Material - Schwerlastniete Material - Schwerlastniete
- ..** Nietdurchmesser diameter
- SK** Senkkopf countersunk head
- MA** Magnariv Magnariv
- "L"** Länge length
- SST** Material: Hülse/Dorn - Stahl verzinkt/Stahl verzinkt
material: sleeve/mandrel - steel zinc plated/steel zinc plated

Bezeichnung type	D		L	L ₁	T	K	S		
MSN-4.8-SKMA-12.3SST	4,8	5,0	12,3	19,0	8,8	2,0	3,2 - 8,5	6200	5200
MSN-4.8-SKMA-16.5SST			16,5	21,0			7,7 - 12,7		
MSN-6.4-SKMA-16.7SST	6,4	6,6	16,7	23,0	10,3	2,2	4,0 - 12,0	11000	9500
MSN-6.4-SKMA-23SST			23,0	29,0			10,5 - 18,4		

Alle Angaben in mm. Weitere Ausführungen, Abmessungen und Zwischengrößen auf Anfrage.
All information stated in mm. Further designs, dimensions and special lengths on request.

Schwerlastniete - Monriv, Senkkopf, Aluminium/Aluminium structural rivet - Monriv, countersunk head, Aluminium/aluminium



Bestellbezeichnung: MSN-..SKMO-"L"AAL
order description:

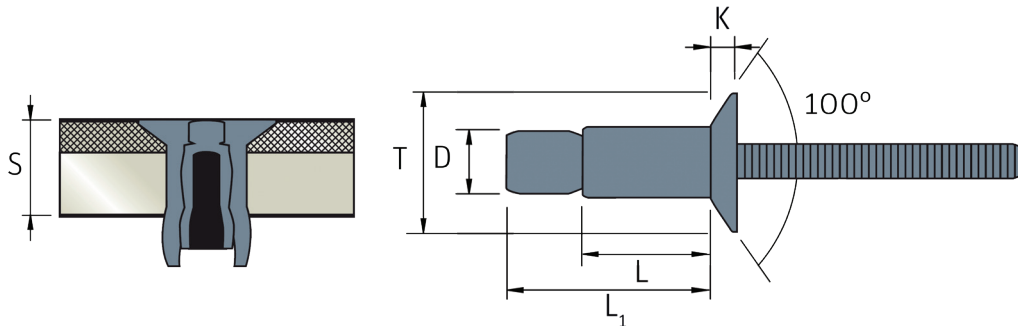
- MSN** Material - Schwerlastniete Material - Schwerlastniete
- ..** Nietdurchmesser diameter
- SK** Senkkopf countersunk head
- MO** Monriv Monriv
- "L"** Länge length
- AAL** Material: Hülse/Dorn - Aluminium/Aluminium
material: sleeve/mandrel - aluminium/aluminium
- EES** Material: Hülse/Dorn - Edelstahl/Edelstahl
material: sleeve/mandrel - stainless steel/stainless steel

Bezeichnung type	D		L	L ₁	T	K	S		
MSN-4.8-SKMO-12.7AAL	4,8	5,0	12,7	20,0	8,3	2,0	3,0 - 8,0	2800	2100
MSN-4.8-SKMO-16AAL			16,0	26,0			3,0 - 12,0		
MSN-6.4-SKMO-17.2AAL	6,4	6,6	17,2	27,0	10,0	2,2	3,0 - 12,0	6000	4100

Schwerlastniete - Monriv - Senkkopf, Edelstahl/Edelstahl structural rivet - Monriv, countersunk head, stainless steel/stainless steel

Bezeichnung type	D		L	L ₁	T	K	S		
MSN-4.8-SKMO-12.7EES	4,8	5,0	12,7	20,0	8,3	2,0	3,0 - 8,0	6200	4900
MSN-4.8-SKMO-16EES			16,0	26,3			3,0 - 12,0		
MSN-6.4-SKMO-17.2EES	6,4	6,6	17,2	26,4	10,0	2,2	3,0 - 12,0	11600	10600

Schwerlastniete - Monriv, Senkkopf, Stahl verzinkt/Stahl verzinkt
structural rivet - Monriv, countersunk head, steel zinc plated/ steel zinc plated












Bestellbezeichnung: MSN-..SKMO-"L"SST
order description:

- MSN** Material - Schwerlastniete Material - Schwerlastniete
- ..** Nietdurchmesser diameter
- SK** Senkkopf countersunk head
- MO** Monriv Monriv
- "L"** Länge length
- SST** Material: Hülse/Dorn - Stahl verzinkt/Stahl verzinkt
 material: sleeve/mandrel - steel zinc plated/steel zinc plated

Bezeichnung type	D		L	L ₁	T	K	S		
MSN-4.8-SKMO-12.7SST	4,8	5,0	12,7	20,0	8,3	2,0	3,0 - 8,0	6400	5300
MSN-4.8-SKMO-16SST			16,0	26,0			3,0 - 12,0		
MSN-6.4-SKMO-17.2SST	6,4	6,6	17,2	26,0	10,0	2,2	3,0 - 12,0	11300	9700

Alle Angaben in mm. Weitere Ausführungen, Abmessungen und Zwischengrößen auf Anfrage.
 All information stated in mm. Further designs, dimensions and special lengths on request.

Hydropneumatische Blindnietsetzgeräte Hydropneumatic tools for rivets

Bestellbezeichnung order description	Seite page	Kraft power	Gewicht weight	Nietdurchmesser diameter											
				2,4	3,0	3,2	3,4	4,0	4,8	6,0	6,4	7,8	8,0	10,0	
MBN-RIV-502 	72	8500 N	1,4 kg	■	■	■	—	■	■	—	—	—	—	—	
MBN-RIV-503 	72	10900 N	1,6 kg	■	—	■	—	■	■	*	—	—	—	—	
MBN-RIV-504 	72	16000 N	1,9 kg	—	—	—	—	■	■	—	■	—	—	—	
MBN-RIV-505 	73	9750 N	2,1 kg	—	■	■	■	■	■	*	—	—	—	—	
MBN-RIV-536 	731	8500 N	1,8 kg	■	■	■	■	■	■	—	—	—	—	—	
MBN-RIV-508 	74	21000 N	2,8 kg	—	—	—	—	—	■	●	■	●	■	—	
MBN-RIV-509 	74	35000 N	4,5 kg	—	—	—	—	—	■	—	■	●	■	■	
MBN-RIV-610 	75	19000 N	—	—	—	■	■	■	■	—	—	—	—	—	
MBN-RIV-606 	75	—	34,0 kg	■	■	■	■	■	■	■	■	—	—	—	

- * nur Aluminium Aluminium only
- Blindnieten blind rivets
- Schließringbolzen blind bolts

MBN-RIV-502, MBN-RIV-503, MBN-RIV-504

Bestellbezeichnung: MBN-RIV-502, MBN-RIV-503, MBN-RIV-504
order description:

Die hydropneumatische Blindnietsetzgeräte MBN-RIV-502, -503 und 504 haben einen Kunststoffgriff, ein Aluminiumgehäuse und einen Nietdornaufnahmehälter und machen diese Geräte leicht und einfach zu bedienen.

The hydropneumatic tools for rivets MBN-RIV-502, -503 and -504 have a plastic handle, an aluminium body and a capture of the separated mandrel and make the tool light and handy easy to use.

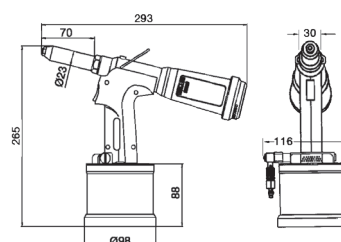
Das MBN-RIV-502 ist ein hydropneumatisches Blindnietsetzgerät zum Setzen von Blindnieten 2,4 bis 4,8 mm für alle Materialien (keine Schwerlastnieten).

The MBN-RIV-502 is a hydropneumatic tool for rivets to place blind rivets from 2,4 to 4,8 mm for all materials (not for structural blind rivets).



technische Beschreibung technical data

Betriebsdruck working pressure	5 bar
Druckluftverbrauch/Setzvorgang air consumption/cycle	2,6 l
Hub stroke	20 mm
max. Kraft max. power	8500 N
Gewicht weight	1,4 kg
Geräusch noise level	77,5 dB (A)

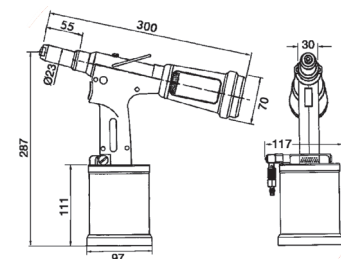


Das MBN-RIV-503 ist ein hydropneumatisches Blindnietsetzgerät zum Setzen von Blindnieten und Schwerlastnieten 2,4 bis 4,8 mm für alle Materialien (6,0 mm nur Aluminium).

The MBN-RIV-503 is a hydropneumatic tool for rivets to place blind rivets and structural rivets from 2,4 to 4,8 mm for all materials (6,0 mm aluminium only).

technische Beschreibung technical data

Betriebsdruck working pressure	6 bar
Druckluftverbrauch/Setzvorgang air consumption/cycle	4,35 l
Hub stroke	20 mm
max. Kraft max. power	10900 N
Gewicht weight	1,6 kg
Geräusch noise level	78 dB (A)

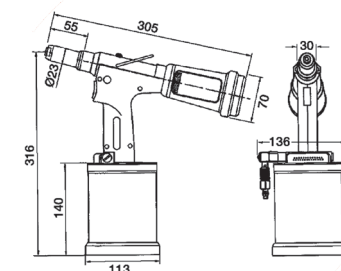


Das MBN-RIV-504 ist ein hydropneumatisches Blindnietsetzgerät zum Setzen von Blindnieten und Schwerlastnieten 4,0 bis 6,4 mm für alle Materialien.

The MBN-RIV-504 is a hydropneumatic tool for rivets to place blind rivets and structural blind rivets from 4,0 to 6,4 mm for all materials.

technische Beschreibung technical data

Betriebsdruck working pressure	6 bar
Druckluftverbrauch/Setzvorgang air consumption/cycle	4,8 l
Hub stroke	26 mm
max. Kraft max. power	16000 N
Gewicht weight	1,9 kg
Geräusch noise level	78,5 dB (A)



Lieferumfang: MBN-RIV-502, -503 and -504 mit Schachtel und Mundstücke ohne Luftanschluss
Equipment: MBN-RIV-502, -503 and -504 with box and heads without air connector

MBN-RIV-505

Bestellbezeichnung: MBN-RIV-505
order description:

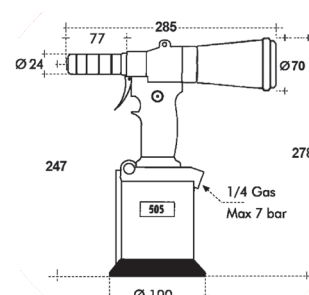
Das MBN-RIV-505 ist ein hydropneumatisches Blindnietsetzgerät zum Setzen von Blindnieten von 3,0 bis 4,8 mm für alle Materialien und für 6,0 mm Aluminium Blindnieten.

The MBN-RIV-505 is a hydropneumatic tool for rivets to place blind rivets from 3,0 to 4,8 mm for all materials and 6,0 mm for aluminium only.



technische Beschreibung technical data

Betriebsdruck working pressure	6 bar
Druckluftverbrauch/Setzvorgang air consumption/cycle	1,5 l
Hub stroke	18 mm
max. Kraft max. power	9750 N
Gewicht weight	2,1 kg
Geräusch noise level	76dB (A)



Lieferumfang: MBN-RIV-505 mit Kunststoffkoffer, mit Mundstücke ohne Luftanschluss
Equipment: MBN-RIV-505 with plastic case, with heads without air connector

MBN-RIV-536

Bestellbezeichnung: MBN-RIV-536
order description:

Das MBN-RIV-536 ist ein hydropneumatisches Blindnietsetzgerät zum Setzen von Blindnieten von 2,4 bis 4,8 mm für alle Materialien.

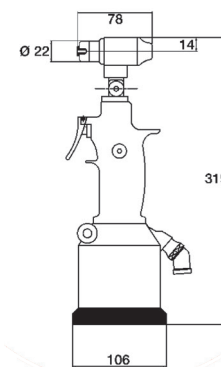
Das Gerät ermöglicht ein Setzen von Blindnieten in schwer zugängigen Bereichen. Der Kopf kann um 360° gedreht und von 0° bis 180° bewegt werden.
The MBN-RIV-536 is a hydropneumatic tool for rivets to place blind rivets from 2,4 to 4,8 mm for all materials.

The MBN-RIV-536 allows installing blind rivets in difficult-to-reach and blind-sided parts. The head can rotate 360° and can be oriented in several positions from 0° to 180°



technische Beschreibung technical data

Betriebsdruck working pressure	6 bar
Druckluftverbrauch/Setzvorgang air consumption/cycle	31,5 l
Hub stroke	14 mm
max. Kraft max. power	8500 N
Gewicht weight	1,8 kg
Geräusch noise level	76dB (A)



Lieferumfang: MBN-RIV-536 mit Kunststoffkoffer, mit Mundstücke ohne Luftanschluss
Equipment: MBN-RIV-536 with plastic case, with heads without air connector

MBN-RIV-508

Bestellbezeichnung: MBN-RIV-508
order description:

Das MBN-RIV-508 ist ein hydropneumatisches Blindnietsetzgerät zum Setzen von Schwerlastnieten 4,8 bis 7,8 mm und Schließringbolzen 4,8 bis 6,4 mm.

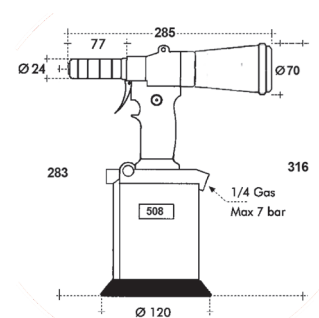
Das passende Mundstück muss bei der Bestellung ausgewählt werden. The MBN-RIV-508 is a hydropneumatic tool for rivets to place for structural blind rivets from 4,8 to 7,8 mm and blind bolts from 4,8 to 6,4 mm.

Choose the correct head kit at the order.



technische Beschreibung technical data

Betriebsdruck working pressure	6 bar
Druckluftverbrauch/Setzvorgang air consumption/cycle	4,9 l
Hub stroke	21 mm
max. Kraft max. power	21000 N
Gewicht weight	2,8 kg
Geräusch noise level	78,5 dB (A)



Lieferumfang: MBN-RIV-508 mit Kunststoffkoffer, ohne Mundstücke und Luftanschluss
Equipment: MBN-RIV-508 with plastic case, without heads and air connector

MBN-RIV-509

Bestellbezeichnung: MBN-RIV-509
order description:

Das MBN-RIV-509 ist ein hydropneumatisches Setzgerät zum Setzen von Schließringbolzen 6,4, 8,0 und 10,0 mm.

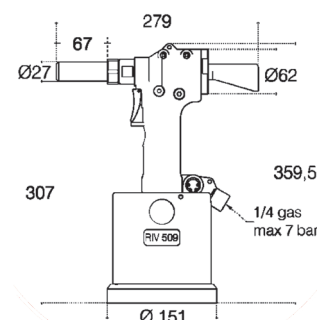
Das passende Mundstück muss bei der Bestellung ausgewählt werden. The MBN-RIV-509 is a hydropneumatic tool to place blind bolts 6,4, 8,0 and 10,0 mm.

Choose the correct head kit at the order.



technische Beschreibung technical data

Betriebsdruck working pressure	6 bar
Druckluftverbrauch/Setzvorgang air consumption/cycle	14 l
Hub stroke	19 mm
max. Kraft max. power	35000 N
Gewicht weight	4,5 kg
Vibration vibration	< 2,5 m/s ²
Geräusch noise level	<80 dB (A)



Lieferumfang: MBN-RIV-509 mit Kunststoffkoffer, ohne Mundstücke und Luftanschluss
Equipment: MBN-RIV-509 with plastic case, without heads and air connector

MBN-RIV-610

Bestellbezeichnung: MBN-RIV-610
order description:

Das MBN-RIV-610 ist ein hydropneumatisches Blindnietsetzgerät, welches automatisch mit Blindnieten der Größen 3,2 bis 4,8 mm (alle Materialien) bestückt werden kann. Die Nieten werden über den Setzkopf befüllt.
The MBN-RIV-610 is a hydropneumatic tool for blind rivets 3,2 to 4,8 mm (all materials) with automatic feeding. The feeding system is on the head.



technische Beschreibung technical data

Betriebsdruck working pressure	5 - 7 bar
Dimension (BxTxH) dimension (BxTxH)	580 x 900 x 1000 mm
max. Kraft max. power	19000 N
Schlauchlänge gun hose length	2,5 m
Spannung Voltage	220V - 50Hz

Lieferumfang: MBN-RIV-606 ohne Aufnahmeteil für die Blindnietmuttern
Equipment: MBN-RIV-606 without guide kit

MBN-RIV-606

Bestellbezeichnung: MBN-RIV-606
order description:

Das MBN-RIV-606 ist ein automatisches Aufnahmegerät für Blindnieten von 2,4 bis 6,4 mm.

Folgende Blindnietsetzgeräte können verwendet werden: MBN-RIV-502, MBN-RIV-503, MBN-RIV-504 und MBN-RIV-505.

The MBN-RIV-616 is an automatic feeder for rivets 2,4 to 6,4 mm.
It can be used with MBN-RIV-502, MBN-RIV-503, MBN-RIV-504 und MBN-RIV-505.



technische Beschreibung technical data

Betriebsdruck working pressure	2 - 4 bar
Dimension (BxTxH) dimension (BxTxH)	340 x 530 x 300mm
Gesamtgewicht total weight	34,0 kg
Spannung Voltage	220V - 50Hz

Lieferumfang: MBN-RIV-610 wird mit einem vom Kunden bestimmten Größe der Blindniete geliefert
Equipment: MBN-RIV-610 comes equipped for one size of blind rivet, according to customer request

MBN-RIV-18

Bestellbezeichnung: MBN-RIV-18
order description:

Das MBN-RIV-18 ist ein Handsetzgerätes zum Setzen von Blindnieten Durchmesser 2,4 bis 4,8 mm (4,8 mm nur Aluminium/Aluminium möglich)

MBN-RIV-18 is a hand set tool for rivets diameter 2,4 to 4,8 mm (4,8 mm only Aluminium/Aluminium possible)



Lieferumfang: MBN-RIV-18 in einem Karton mit Mundstücke für die jeweiligen Durchmesser.
Equipment: MBN-RIV-18 are supplied in a box with the mentioned diameters.

MBN-RIV-19

Bestellbezeichnung: MBN-RIV-19
order description:

Das MBN-RIV-19 ist ein Handsetzgerätes zum Setzen von Blindnieten Durchmesser 2,4 bis 4,8 mm. Bis 4,8 mm sind alle Materialkombinationen für die Verarbeitung geeignet.

MBN-RIV-19 is a hand set tool for rivets diameter 2,4 to 4,8 mm
Up to 4,8 mm all material combinations are suitable for installation.



Lieferumfang: MBN-RIV-19 in einem Karton mit Mundstücke für die jeweiligen Durchmesser.
Equipment: MBN-RIV-19 are supplied in a box with the mentioned diameters.

MBN-RIV-710

Bestellbezeichnung: MBN-RIV-710
order description:

Das AKKU-Gerät MBN-RIV-710 ist ein hochleistungsfähiges Blindnietengerät und ermöglicht die Verarbeitung von Blindnieten DM 2,4-4,8 mm (Alle gängigen Materialien inklusive Edelstahl)

The battery tool MBN-RIV-710 is a most powerful tool and allows to install blind rivets DM 2,4-4,8 mm (all common materials including stainless steel)



technische Beschreibung technical data

Für Blindnieten for Blind Rivets	DM 2,4-4,8 mm
Hub stroke	27 mm
Kraft pull Force	20000 N
Akku battery	18V / 2.0Ah / 36Wh
Ladegerät charger	100-240V / 50-60Hz
Gewicht mit Akku weight with battery	1,9 kg

Lieferumfang: MBN-RIV-710 wird in einem Karton mit den genannten Durchmessern, 1 Akku, 1 Ladegerät geliefert
Equipment: MBN-RIV-710 is supplied in a box with the mentioned diameters, 1 battery, 1 charger

Für noch größere Dimensionen können wir unser Gerät MBN-RIV-720 anbieten. Für Details fragen Sie uns gerne an.
For even larger dimensions we can offer our device MBN-RIV-720. Please ask us for details.



Technical connection and more

HA-CO GmbH

Johann-Roithner-Straße 131
A-4050 Traun
Phone +43 7229 238 44
info-at@ha-co.eu
www.ha-co.eu



Motion systems and more

HA-CO Motion AG

Lidwil 10
CH-8852 Altendorf
Phone +41 55 225 40 50
info-ch@ha-co.eu
www.ha-co.eu



Carbon and more

HA-CO Carbon GmbH

Albert-Einstein-Straße 1
D-86757 Wallerstein
Phone +49 9081 805 07 40
info@ha-co-carbon.com
www.ha-co-carbon.com



Couplings and more

HA-CO GmbH

An der Südbrücke 16
D-63839 Kleinwallstadt
Phone +49 6022 27 30 40
info@ha-co.eu
www.ha-co.eu



Profitieren Sie von den Synergien unserer Gruppe:

Benefit from the synergies of our group:

Profitez des synergies de notre groupe :

HA-CO Motion AG, Switzerland – Motion systems and more

HA-CO GmbH, Germany – Couplings and more

HA-CO Carbon GmbH, Germany – Carbon and more

HA-CO GmbH, Austria – Technical connection and more