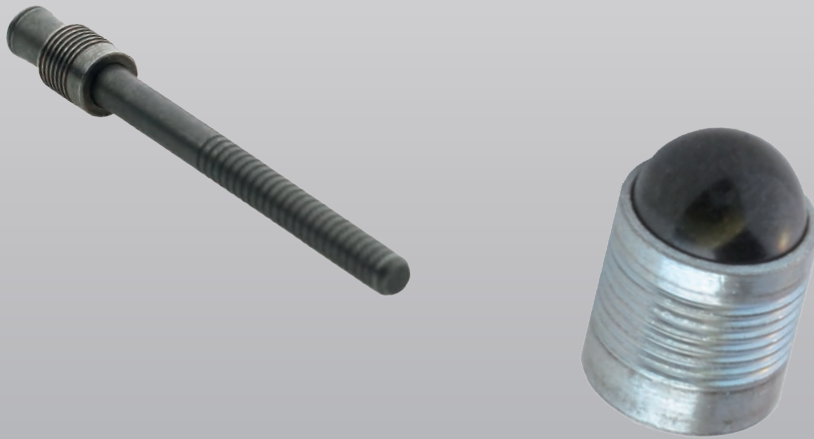





Dichtstopfen




Sealing plugs



Produktübersicht Product overview

Bestellbezeichnung order description	Seite page	Kurzbeschreibung short description
	3	Kugel-Dichtstopfen Ball - Sealing Plug
	8	Stift-Dichtstopfen Pin - Sealing Plug
	10	Handmontagewerkzeug für Kugel-Dichtstopfen Hand setting tool for ball - sealing plug
	11	Technische Daten - Druckleistung Technical specifications - pressure performance

	<p>Pull Plug – neues und patentiertes System zum Verschließen von Bohrungen Pull plug – new and patented system for closing holes</p>
---	---

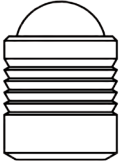
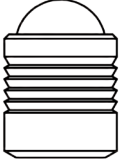
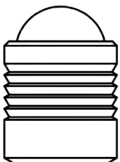
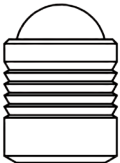
Stand 9.2024

Sämtliche Informationen und Daten basieren auf unseren aktuellen Kenntnissen wie auch Erfahrungen und befreien den Verarbeiter/Anwender nicht von eigenen umfassenden Prüfungen. Eine rechtlich verbindliche Zusicherung, auch im Hinblick auf Schutzrechte Dritter, ist damit nicht gegeben. Der Verkauf unserer Leistungen und Produkte unterliegt unseren Verkaufs- und Lieferbedingungen. Alle Angaben und Spezifikationen in diesem Katalog sind ohne Gewähr, (technische) Änderungen sowie Irrtum vorbehalten.

Edition 9.2024

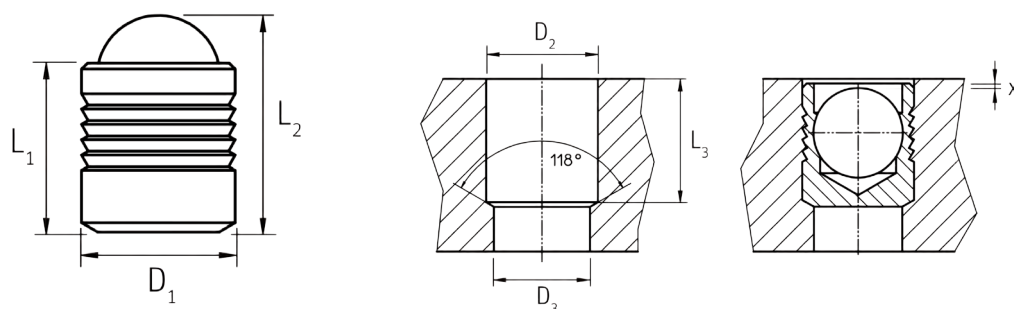
All information and data are based on our current knowledge as well as our experience and do not relieve processors/users of their own comprehensive tests. A legally binding assurance event with respect to third parties has not been achieved at present. The sale of our products and services is subject to our sales- and shipment policies. All information and specifications in this catalogue are without any guarantee, (technical) changes and errors excepted.

Kugel-Dichtstopfen Ball - sealing plugs

Bestellbezeichnung order description	Seite page	Beschreibung description	Anwendung application
MSP-...KUH-SST 	4	Dichtstopfen Stahl/Stahl Sealing Plug Steel/Steel	MSP-Dichtstopfen der Serie KUH sind Dichtelemente die mittels einer Kugel und einem Töpfchen mit Rillenprofil im Trägermaterial verankert werden. MSP-Material Sealing Plugs of series KUH are sealing elements which are anchored in the carrier material with a ball and a sleeve with grooved profile.
MSP-...KUH-EST 	5	Dichtstopfen Edelstahl/Stahl Sealing Plug Stainless Steel/Steel	MSP-Dichtstopfen der Serie KUH sind Dichtelemente die mittels einer Kugel und einem Töpfchen mit Rillenprofil im Trägermaterial verankert werden. MSP-Material Sealing Plugs of series KUH are sealing elements which are anchored in the carrier material with a ball and a sleeve with grooved profile.
MSP-...KUH-EES 	6	Dichtstopfen Edelstahl/Edelstahl Sealing Plug Stainless Steel/Stainless Steel	MSP-Dichtstopfen der Serie KUH sind Dichtelemente die mittels einer Kugel und einem Töpfchen mit Rillenprofil im Trägermaterial verankert werden. MSP-Material Sealing Plugs of series KUH are sealing elements which are anchored in the carrier material with a ball and a sleeve with grooved profile.
MSP-...KUH-AES 	7	Dichtstopfen Aluminium/Edelstahl Sealing Plug Aluminium/ Stainless Steel	MSP-Dichtstopfen der Serie KUH sind Dichtelemente die mittels einer Kugel und einem Töpfchen mit Rillenprofil im Trägermaterial verankert werden. MSP-Material Sealing Plugs of series KUH are sealing elements which are anchored in the carrier material with a ball and a sleeve with grooved profile.

Die technischen Daten, Angaben über Werkstoffe und Oberflächen entnehmen Sie bitte den Datenblättern.
Für sonstige Rückfragen können Sie gerne jederzeit unseren technischen Berater kontaktieren.
Please refer to the specification sheets for technical data such as materials and surface coating.
If you have further questions, please contact our technical staff.

Kugel-Dichtstopfen Stahl/Stahl Ball - sealing plug steel/steel



Bestellbezeichnung:
order description:

MSP-...-KUH-SST

MSP Material - Sealing Plug Material - Sealing Plug

... Durchmesser diameter

KU Kugel ball

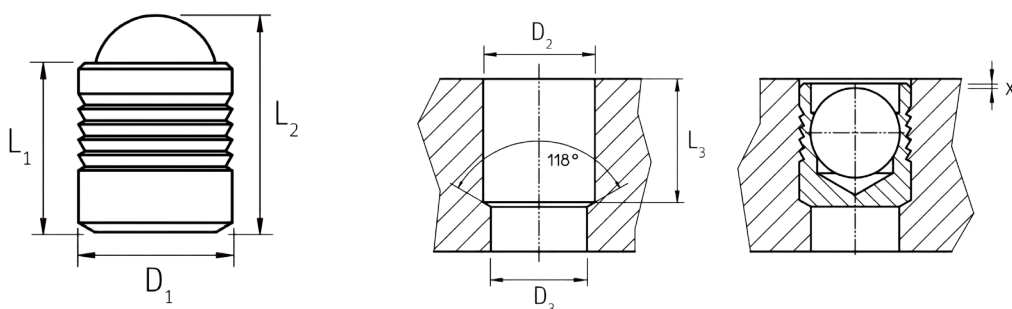
H Hochdruck high pressure

SST Material Topf/Kugel: Stahl / Walzlager Stahl
material sleeve/ball: steel / bearing steel, heat-treated

Bezeichnung type	D ₁	L ₁	L ₂	D ₂ -0/+0,1	D ₃ max.	L ₃ min.	X +/- 0,2
MSP-030-KUH-SST	3,0	3,6	4,6	3,0	2,2	3,4	0,4
MSP-040-KUH-SST	4,0	4,0	5,2	4,0	3,3	3,8	0,2
MSP-050-KUH-SST	5,0	5,5	7,1	5,0	4,3	5,3	0,4
MSP-060-KUH-SST	6,0	6,5	8,7	6,0	5,3	6,3	0,4
MSP-070-KUH-SST	7,0	7,5	10,2	7,0	6,4	7,3	0,4
MSP-080-KUH-SST	8,0	8,5	11,6	8,0	7,4	8,3	0,3
MSP-090-KUH-SST	9,0	10,0	13,6	9,0	8,4	9,8	0,4
MSP-100-KUH-SST	10,0	11,0	15,2	10,0	9,4	10,8	0,4
MSP-120-KUH-SST	12,0	13,0	17,9	12,0	10,6	12,8	0,4
MSP-140-KUH-SST	14,0	15,0	20,6	14,0	12,7	14,5	0,4
MSP-160-KUH-SST	16,0	17,0	23,4	16,0	14,7	16,5	0,6
MSP-180-KUH-SST	18,0	19,0	26,4	18,0	16,7	18,5	0,6
MSP-200-KUH-SST	20,0	22,0	30,1	20,0	18,7	21,5	0,8
MSP-220-KUH-SST	22,0	25,0	34,0	22,0	20,7	24,5	0,8

Alle Angaben in mm. Weitere Ausführungen, Abmessungen und Zwischengrößen auf Anfrage.
All information stated in mm. Further designs, dimensions and special lengths on request.

Kugel-Dichtstopfen Edelstahl/Stahl Ball - sealing plug stainless steel/steel



Bestellbezeichnung:
order description:

MSP-...-KUH-EST

MSP Material - Sealing Plug Material - Sealing Plug

... Durchmesser diameter

KU Kugel ball

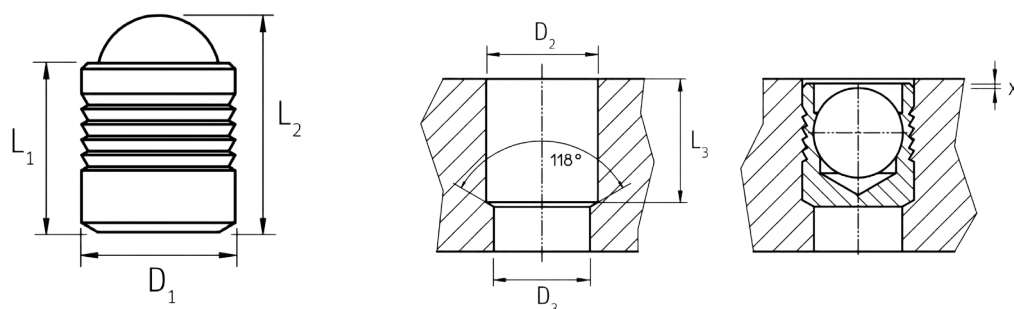
H Hochdruck high pressure

EST Material Topf/Kugel: Edelstahl / Walzlager Stahl
material sleeve/ball: stainless steel / bearing steel, heat-treated

Bezeichnung type	D ₁	L ₁	L ₂	D ₂ -0/+0,1	D ₃ max.	L ₃ min.	X +/- 0,2
MSP-030-KUH-EST	3,0	3,6	4,6	3,0	2,2	3,4	0,4
MSP-040-KUH-EST	4,0	4,0	5,2	4,0	3,3	3,8	0,2
MSP-050-KUH-EST	5,0	5,5	7,1	5,0	4,3	5,3	0,4
MSP-060-KUH-EST	6,0	6,5	8,7	6,0	5,3	6,3	0,4
MSP-070-KUH-EST	7,0	7,5	10,2	7,0	6,4	7,3	0,4
MSP-080-KUH-EST	8,0	8,5	11,6	8,0	7,4	8,3	0,3
MSP-090-KUH-EST	9,0	10,0	13,6	9,0	8,4	9,8	0,4
MSP-100-KUH-EST	10,0	11,0	15,2	10,0	9,4	10,8	0,4
MSP-120-KUH-EST	12,0	13,0	17,9	12,0	10,6	12,8	0,4
MSP-140-KUH-EST	14,0	15,0	20,6	14,0	12,7	14,5	0,4
MSP-160-KUH-EST	16,0	17,0	23,4	16,0	14,7	16,5	0,6
MSP-180-KUH-EST	18,0	19,0	26,4	18,0	16,7	18,5	0,6
MSP-200-KUH-EST	20,0	22,0	30,1	20,0	18,7	21,5	0,8
MSP-220-KUH-EST	22,0	25,0	34,0	22,0	20,7	24,5	0,8

Alle Angaben in mm. Weitere Ausführungen, Abmessungen und Zwischengrößen auf Anfrage.
All information stated in mm. Further designs, dimensions and special lengths on request.

Kugel-Dichtstopfen Edelstahl/Edelstahl Ball - sealing plug stainless steel/stainless steel



Bestellbezeichnung:
order description:

MSP-...-KUH-EES

MSP Material - Sealing Plug Material - Sealing Plug

... Durchmesser diameter

KU Kugel ball

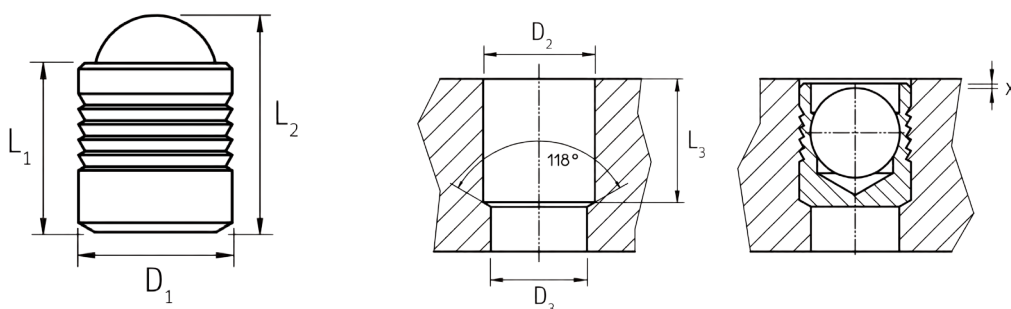
H Hochdruck high pressure

EES Material Topf/Kugel: Edelstahl / Edelstahl
material sleeve/ball: stainless steel / stainless steel

Bezeichnung type	D ₁	L ₁	L ₂	D ₂ -0/+0,1	D ₃ max.	L ₃ min.	X +/- 0,2
MSP-030-KUH-EES	3,0	3,6	4,6	3,0	2,2	3,4	0,4
MSP-040-KUH-EES	4,0	4,0	5,2	4,0	3,3	3,8	0,2
MSP-050-KUH-EES	5,0	5,5	7,1	5,0	4,3	5,3	0,4
MSP-060-KUH-EES	6,0	6,5	8,7	6,0	5,3	6,3	0,4
MSP-070-KUH-EES	7,0	7,5	10,2	7,0	6,4	7,3	0,4
MSP-080-KUH-EES	8,0	8,5	11,6	8,0	7,4	8,3	0,3
MSP-090-KUH-EES	9,0	10,0	13,6	9,0	8,4	9,8	0,4
MSP-100-KUH-EES	10,0	11,0	15,2	10,0	9,4	10,8	0,4
MSP-120-KUH-EES	12,0	13,0	17,9	12,0	10,6	12,8	0,4
MSP-140-KUH-EES	14,0	15,0	20,6	14,0	12,7	14,5	0,4
MSP-160-KUH-EES	16,0	17,0	23,4	16,0	14,7	16,5	0,6
MSP-180-KUH-EES	18,0	19,0	26,4	18,0	16,7	18,5	0,6
MSP-200-KUH-EES	20,0	22,0	30,1	20,0	18,7	21,5	0,8
MSP-220-KUH-EES	22,0	25,0	34,0	22,0	20,7	24,5	0,8

Alle Angaben in mm. Weitere Ausführungen, Abmessungen und Zwischengrößen auf Anfrage.
All information stated in mm. Further designs, dimensions and special lengths on request.

Kugel-Dichtstopfen Aluminium/Edelstahl Ball - sealing plug aluminium/stainless steel



Bestellbezeichnung:
order description:

MSP-...-KUH-AES

MSP Material - Sealing Plug Material - Sealing Plug

... Durchmesser diameter

KU Kugel ball


H Hochdruck high pressure

AES Material Topf/Kugel: Aluminium / Edelstahl
material sleeve/ball: aluminium / stainless steel

Bezeichnung type	D ₁	L ₁	L ₂	D ₂ -0/+0,1	D ₃ max.	L ₃ min.	X +/- 0,2
MSP-030-KUH-AES	3,0	3,6	4,6	3,0	2,2	3,4	0,4
MSP-040-KUH-AES	4,0	4,0	5,2	4,0	3,3	3,8	0,2
MSP-050-KUH-AES	5,0	5,5	7,1	5,0	4,3	5,3	0,4
MSP-060-KUH-AES	6,0	6,5	8,7	6,0	5,3	6,3	0,4
MSP-070-KUH-AES	7,0	7,5	10,2	7,0	6,4	7,3	0,4
MSP-080-KUH-AES	8,0	8,5	11,6	8,0	7,4	8,3	0,3
MSP-090-KUH-AES	9,0	10,0	13,6	9,0	8,4	9,8	0,4
MSP-100-KUH-AES	10,0	11,0	15,2	10,0	9,4	10,8	0,4
MSP-120-KUH-AES	12,0	13,0	17,9	12,0	10,6	12,8	0,4
MSP-140-KUH-AES	14,0	15,0	20,6	14,0	12,7	14,5	0,4
MSP-160-KUH-AES	16,0	17,0	23,4	16,0	14,7	16,5	0,6
MSP-180-KUH-AES	18,0	19,0	26,4	18,0	16,7	18,5	0,6
MSP-200-KUH-AES	20,0	22,0	30,1	20,0	18,7	21,5	0,8
MSP-220-KUH-AES	22,0	25,0	34,0	22,0	20,7	24,5	0,8

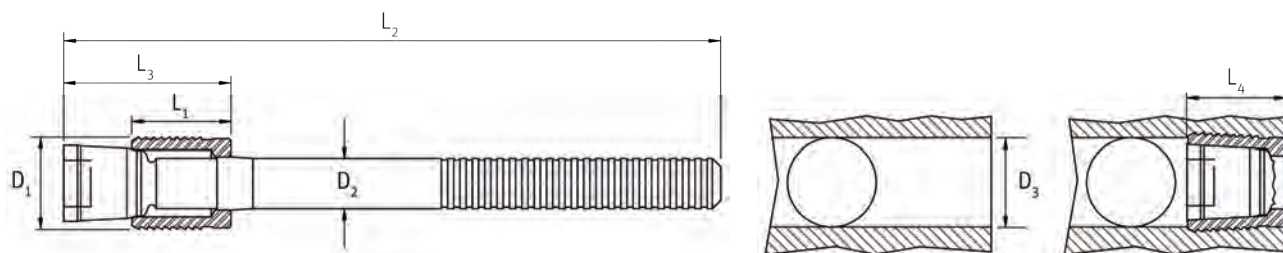
Alle Angaben in mm. Weitere Ausführungen, Abmessungen und Zwischengrößen auf Anfrage.
All information stated in mm. Further designs, dimensions and special lengths on request.

Stift-Dichtstopfen Pin - sealing plug

Bestellbezeichnung order description	Seite page	Beschreibung description	Anwendung application
<p>MSP-...-STH-SST</p> 	9	Dichtstopfen Stahl/Stahl Sealing Plug Steel/Steel	<p>MSP-Dichtstopfen der Serie STH sind Dichtelemente die mittels eines Zugstiftes und einer Hülse mit Rillenprofil im Trägermaterial verankert werden.</p> <p>MSP-Material Sealing Plugs of series STH are sealing elements which are anchored in the carrier material with a pull-pin and a sleeve with grooved profile.</p>

Die technischen Daten, Angaben über Werkstoffe und Oberflächen entnehmen Sie bitte den Datenblättern.
Für sonstige Rückfragen können Sie gerne jederzeit unseren technischen Berater kontaktieren.
Please refer to the specification sheets for technical data such as materials and surface coating.
If you have further questions, please contact our technical staff.

Stift-Dichtstopfen Stahl/stahl Pin - sealing plug steel/steel



Bestellbezeichnung:
order description:

MSP-...-STH-SST

MSP Material - Sealing Plug Material - Sealing Plug

... Durchmesser diameter

ST Stift pin

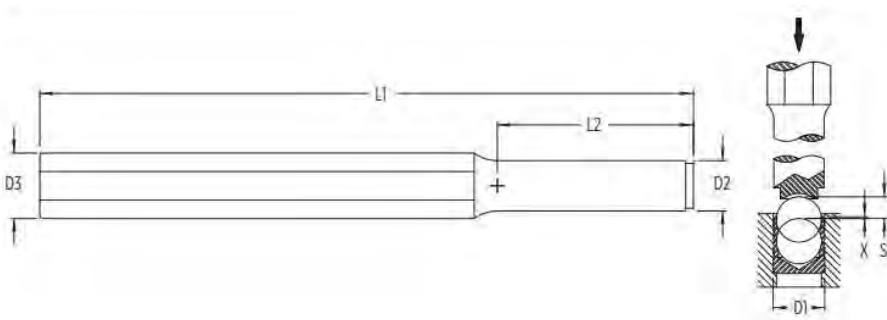
H Hochdruck high pressure

SST Material Topf/Stift: Einsatzstahl / Vergütungsstahl, schwarz eloxiert
material sleeve/mandrel: case hardening steel / heat-treatable steel, black oxide finish

Bezeichnung type	D ₁	L ₁	L ₂	L ₃ max.	L ₄ max.	D ₂	D ₃ +0,12/-0,0
MSP-040-STH-SST	4,0	4,5	39,0	9,0	6,5	2,50	4,0
MSP-050-STH-SST	5,0	5,5	41,0	10,0	7,5	3,00	5,0
MSP-060-STH-SST	6,0	6,5	43,0	12,0	8,0	3,40	6,0
MSP-070-STH-SST	7,0	7,5	38,0	14,0	9,0	4,10	7,0
MSP-080-STH-SST	8,0	8,5	40,0	15,0	10,5	4,20	8,0
MSP-090-STH-SST	9,0	9,5	43,0	17,0	11,0	4,50	9,0
MSP-100-STH-SST	10,0	10,5	45,0	19,0	12,5	4,75	10,0

Alle Angaben in mm. Weitere Ausführungen, Abmessungen und Zwischengrößen auf Anfrage.
All information stated in mm. Further designs, dimensions and special lengths on request.

MSP Handmontagewerkzeuge MSP hand assembly tools



Bestellbezeichnung: MSP-EIS-...-HWZ
order description:

MSP Material - Sealing Plug Material - Sealing Plug
EIS Hersteller producer
... Durchmesser diameter
HWZ Handwerkzeug hand assembly tool

Bezeichnung type	D1	D3 (in.)	L1	D2	L2	X +/-0,2
MSP-EIS-030-HWZ	3,0	,375	127	2,8	10	0,4
MSP-EIS-040-HWZ	4,0	,375	127	3,8	10	0,2
MSP-EIS-050-HWZ	5,0	,375	127	4,7	12	0,4
MSP-EIS-060-HWZ	6,0	,375	127	5,8	15	0,4
MSP-EIS-070-HWZ	7,0	,375	127	6,8	18	0,4
MSP-EIS-080-HWZ	8,0	,375	127	7,8	20	0,3
MSP-EIS-090-HWZ	9,0	,625	127	8,7	22	0,4
MSP-EIS-100-HWZ	10,0	,625	127	9,8	25	0,4
MSP-EIS-120-HWZ	12,0	,625	127	11,7	30	0,4
MSP-EIS-140-HWZ	14,0	,750	127	13,7	35	0,4
MSP-EIS-160-HWZ	16,0	,750	127	15,7	40	0,6
MSP-EIS-180-HWZ	18,0	,750	127	17,7	45	0,6
MSP-EIS-200-HWZ	20,0	1,00	127	19,7	50	0,8
MSP-EIS-220-HWZ	22,0	1,00	127	21,7	55	0,8

Alle Angaben in mm. Weitere Ausführungen, Abmessungen und Zwischengrößen auf Anfrage.
All information stated in mm. Further designs, dimensions and special lengths on request.

Dichtstopfen - Druckleistung Sealing plug - pressure performance

Einbauwerkstoffe base material	MSP-KUH-SST (Hülse aus Stahl, Kugel aus Walzlager Stahl) MSP-KUH - SST (sleeve material steel, ball material bearing steel, heat-treated)													
	3mm	4mm	5mm	6mm	7mm	8mm	9mm	10mm	12mm	14mm	16mm	18mm	20mm	22mm
1	345 Bar / 5000 psi Arbeitsdruck working pressure 1100 Bar / 16000 psi Prüfdruck proof pressure							275 Bar / 4000 psi Arbeitsdruck working pressure 896 Bar / 13000 psi Prüfdruck proof pressure						
2														
3														
4														
5														
6	310 Bar / 4500 psi Arbeitsdruck working pressure 1000 Bar / 14500 psi Prüfdruck proof pressure							241 Bar / 3500 psi Arbeitsdruck working pressure 793 Bar / 11500 psi Prüfdruck						
7														

Einbauwerkstoffe base material	MSP-KUH-EST; EES (Hülse aus Edelstahl, Kugel aus Walzlager Stahl/Edelstahl) MSP-KUH-EST; EES (sleeve material stainless steel, ball material bearing steel, heat-treated/stainless steel)													
	3mm	4mm	5mm	6mm	7mm	8mm	9mm	10mm	12mm	14mm	16mm	18mm	20mm	22mm
1	448 Bar / 6500 psi Arbeitsdruck working pressure 1379 Bar / 20000 psi Prüfdruck proof pressure							345 Bar / 5000 psi Arbeitsdruck working pressure 1138 Bar / 16500 psi Prüfdruck proof pressure						
2														
3														
4														
5														
6	380 Bar / 5500 psi Arbeitsdruck working pressure 1206 Bar / 17500 psi Prüfdruck proof pressure							275 Bar / 4000 psi Arbeitsdruck working pressure 896 Bar / 13000 psi Prüfdruck						
7														

Einbauwerkstoffe base material	MSP-KUH-AES (Hülse aus Aluminium (2024-T4), Kugel aus Edelstahl) MSP-KUH-AES (sleeve material aluminium (2024-T4), ball material stainless steel)													
	3mm	4mm	5mm	6mm	7mm	8mm	9mm	10mm	12mm	14mm	16mm	18mm	20mm	22mm
1	207 Bar / 3000 psi Arbeitsdruck working pressure 690 Bar / 10000 psi Prüfdruck proof pressure							172 Bar / 2500 psi Arbeitsdruck working pressure 552 Bar / 8000 psi Prüfdruck proof pressure						
2														
3														
4														
5														
6	138 Bar / 2000 psi Arbeitsdruck working pressure 517 Bar / 7500 psi Prüfdruck proof pressure							103 Bar / 1500 psi Arbeitsdruck working pressure 345 Bar / 5000 psi Prüfdruck						
7														

Dichtstopfen - Druckleistung Sealing plug - pressure performance

Einbauwerkstoffe base material	MSP-STH(V)-SST (Topf aus Einsatzstahl, Stift aus Vergütungsstahl, schwarz eloxiert) MSP-STH(V)-SST (sleeve: case hardening steel, mandrel: heat-treatable steel, black oxide finish)						
	4mm	5mm	6mm	7mm	8mm	9mm	10mm
1	482 Bar / 7000 psi Arbeitsdruck working pressure 1585 Bar / 23000 psi Prüfdruck proof pressure						
2							
3							
4							
5							
6	448 Bar / 6500 psi Arbeitsdruck working pressure 1379 Bar / 20000 psi Prüfdruck proof pressure						
7							

Einbauwerkstoffe Base material						
1	2	3	4	5	6	7
Stahl SAE1144	Autom. Stahl SAE 10L15	Grauguss ASTM A48	Sphäroguss ASTM A356	Aluminium- legierung 2024-T4	Aluminium- legierung 6061 T6	Aluminium- guss 356-T6

Alle Angaben in mm. Weitere Ausführungen, Abmessungen und Zwischengrößen auf Anfrage.
All information stated in mm. Further designs, dimensions and special lengths on request.

Montagerichtlinien Kugeldichtstopfen Installation instructions ball plugs

Bohrloch

- Anhand unserer Produktdatenblätter können Sie die richtige Stufenbohrung (D2) und den richtigen Lochdurchmesser (D3) inklusive Toleranzen auswählen.
- Rundheitstoleranzen müssen innerhalb von $t = 0,05\text{mm}$ liegen
- Bohrungsrauheit muss zwischen Rz (RMS) 10-30 μm liegen, speziell bei harten Materialien, sein.
- Spiralriefen und Längsrillen sind zu vermeiden. Diese beeinflussen die Dichtheit.
- Die Bohrungen müssen öl- und fettfrei, sowie frei von Spänen sein.

Hole Preparation

- Use the catalogue sheet for the product you are installing to determine the correct counterbored hole (D2) and drilled hole (D3) size and tolerance.
- Hole roundness must be held to within 0.05mm.
- Bore roughness must be between Rz (RMS) 10 - 30 μm especially for hard materials.
- Avoid spiral or longitudinal grooves as these may affect plug performance.
- Be sure each bore is clean and free from any and all cutting oils, chips, etc.

Einbauvorgang

Mit der Kugel nach aussen, den MSP Dichtstopfen in die Stufenbohrung einführen. Der obere Hülsenrand darf nicht über die Außenkontur vorstehen. (FIG.1)

Es ist sehr wichtig, dass die richtige Bohrung und Stufenbohrung für den Dichtstopfen gewählt wurde, da dies den Dichtstopfen beim Einsetzen unterstützt und eine gute Dichtung ermöglicht.

Drücken Sie die Kugel in die Hülse, bis der obere Scheitelpunkt unterhalb des Hülsenrandes liegt (FIG.2 and FIG.3). Entsprechende Richtwerte des Setzweges sowie des Masses X sind aus der Tabelle zu entnehmen.

Verwenden Sie nur die empfohlenen Installationswerkzeuge für die verschiedenen Durchmesser

MSP-SST, EST, EES können mittels Hammer und dem richtigen Installationswerkzeug versetzt werden. Es gibt auch die Möglichkeit einen Luftdruckhammer mit Installationswerkzeug zu verwenden.

Ein Versetzen von MSP-SST, EST und EES ist auch automatisch möglich. Bitte kontaktieren Sie dazu Ihren technischen Berater für die genaue Abklärung. Unsere technischen Berater freuen sich auf Ihre Anfrage und erarbeiten sehr gerne eine halb- bzw. vollautomatische Lösung mit Ihnen.

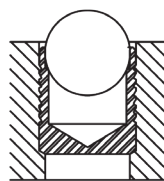


FIG. 1

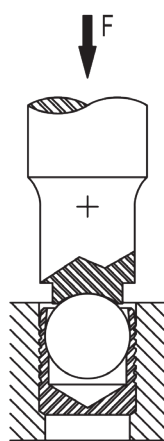


FIG. 2

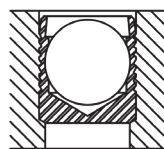


FIG. 3

Installation Procedure

Insert the MSP-plug into the counterbored hole with the ball facing out, seated against the counterbore shoulder.

It is important that the correct drill and counterbore size are selected so that the plug is properly supported during installation and a good seal is obtained.

Press the ball into the sleeve so that the top of the ball is slightly below the top of the sleeve (see FIG. 2 and 3). Approximate values for S and X are listed in the table below.

Be sure to purchase the correct installation tool for each plug size selected.

MSP-SST, EST, EES-pugs can be installed using a hammer and the correct hand installation tool. An arbor or an air hammer with the correct air hammer installation tool can also be used.

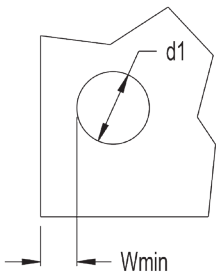
The installation of the MSP-SST, EST, EES-pugs can also be automated. Feel free to contact EIS to assist you with your application. Our technical staff would be pleased to help you design and build a custom semi or fully automated installation system.

Wandstärken und Randabstände

Der MSP Dichtstopfen wird durch die radiale Expansion in der Hülse, welche im teilplastischen Bereich liegt, mit dem Einbauwerkstoff verankert. Aus diesem Grund spielt die Wandstärke bzw. der Randabstand eine entscheidende Rolle. Die daraus resultierenden Kräfte sowie die hydraulischen Drücke und Temperaturbeanspruchungen müssen aus diesem Grund berücksichtigt werden.

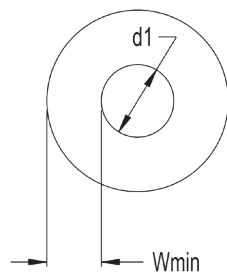
Die Richtwerte für die minimalen Wandstärken und Randabstände (W_{min}) beinhalten diese Einflussfaktoren. Bei Einhaltung dieser Werte sind lediglich leichte Deformationen an den Außenkontur des Einbauwerkstoffes von $\leq 20 \mu m$ zu erwarten, welche jedoch die Funktion des MSP Dichtstopfens nicht beeinträchtigen. Bei einer Unterschreitung des Richtmaßes (W_{min}) besteht die Gefahr einer Überbeanspruchung des Einbauwerkstoffes, welche die Funktion des MSP Dichtstopfens beeinträchtigen kann. In diesen Fällen sind Versuche durchzuführen.

Abstand zur Außenkontur:
gerade



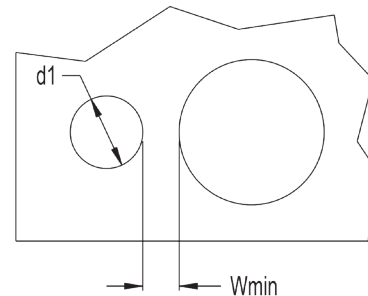
Distance to an external wall

Abstand zur Außenkontur:
rund



Distance to an exterior wall

Wandstärke zwischen Bohrungen



Wall thickness between bores

Minimum wall thickness and distance from an edge

The radial expansion of the EIS Sealing Plug causes the housing material around the plug to deform plastically. A proper minimum wall thickness, or distance from an edge is necessary to optimize the strength of the mechanical connection. The operating hydraulic pressure, thermal cycling, plug type and characteristics of the base metal must all be considered when determining these values. Please contact EIS for additional information.

The guidelines for a minimum wall thickness or distance from an edge (W_{min}) are expressed below. These minimum values produce only slight deformation on the exterior profile of less than $20 \mu m$. This does not affect the performance of the EIS Sealing Plug. Using W_{min} values less than those recommended can cause overloading of the base material. This can adversely influence the function of the EIS Sealing Plug. Please contact EIS for additional information.

W_{min} Richtwerte W_{min} Guideline Values

MSP Dichtstopfen – Durchmesser: $d1 \geq 4mm$: $W_{min} = f_{min} \cdot d1$
 MSP Dichtstopfen – Diameter: $d1 < 4mm$: $W_{min} = f_{min} \cdot d1 + 0,5mm$

	Einbauwerkstoffe Base material						
	1	2	3	4	5	6	7
	Stahl SAE1144	Autom. Stahl SAE 10L15	Grauguss ASTM A48	Sphäroguss ASTM A356	Aluminium- legierung 2024-T4	Aluminium- legierung 6061 T6	Aluminium- guss 356-T6
Bezeichnung type	Faktor f_{min} factor f_{min}						
MSP-...-KUH-SST	0,5	0,6	1,0	0,6	0,6	1,0	1,0
MSP-...-KUH-EST	0,6	0,8	1,0	0,8	0,8	1,0	1,0

Demontage von Kugel-Dichtstopfen

MSP Dichtstopfen SST, EST und EES können mit einfachen mechanischen Schritten demontiert werden. Die Demontage erfolgt durch Aufbohren bzw. Einschneiden der Kugel. Ein Ausbauen im versetzten Zustand kann mittels einer langen Schraube und Abzieher durchgeführt werden.

Vorgang Deinstallation

- Bohren und schneiden sie ein Gewinde in die Kugel des Dichtstopfens (siehe Tabelle)
- Schrauben sie eine Standard Schraube mit einem Abzieher in die Kugel und ziehen sie die Kugel aus.
- Bohren und schneiden sie ein Gewinde in die verbliebene Hülse.
- Schrauben sie eine Standard Schraube mit einem Abzieher in die Kugel und ziehen sie die Hülse aus.
- Nach einer erfolgreichen Deinstallation verwenden sie den nächst größeren MSP Dichtstopfen

Removal Instructions for ball sealing plugs

Removing MSP Dichtstopfen SST, EST and EES plugs requires simple machining operations using ordinary shop tools. The removal procedure involves drilling and tapping the steel expander ball and the sealing plug. Removal after machining can be accomplished by using a long standard bolt with a striker similar to a slide hammer

Removal Procedure:

- Drill and tap threads into the steel ball (see chart below)
- Thread a standard bolt with a striker into the steel ball and pull out of the plug
- Drill and tap threads into the I.D. of the plug (see chart below)
- Thread a standard bolt with a striker into the plug and pull out of the hole
- After removal always use the next larger diameter sealing slug (see catalogue pages for available sizes)

Bohrer und Gewindeschneider drills and taps

Durchmesser diameter	Bohrer für Kugel ball drill	Gewinde für Kugel ball tap	Bohrer für Topf sleeve drill	Gewinde für Topf sleeve tap
3 mm	1,75 mm	M2.2x0.45	1,75 mm	M2.2x0,45
4 mm	2,10 mm	M2.5x0.45	2,6 mm	M3x0.50
5 mm	2,10 mm	M2.5x0.45	2,6 mm	M3x0.50
6 mm	3,0 mm	M3.5x0.60	4,5 mm	M5x0.80
7 mm	3,0 mm	M3.5x0.60	5,5 mm	M6x0.50
8 mm	4,5 mm	M5x0.80	6,5 mm	M7x0.75
9 mm	4,5 mm	M5x0.80	7,5 mm	M8x1.00
10 mm	6,3 mm	M7x0.75	8,0 mm	M9x1.00
12 mm	6,3 mm	M7x0.75	10,5 mm	M11x1.00
14 mm	7,4 mm	M8x0.75	7,4 mm	M8x0.75
16 mm	7,4 mm	M8x0.75	7,4 mm	M8x0.75
18 mm	7,4 mm	M8x0.75	7,4 mm	M8x0.75
20 mm	7,4 mm	M8x0.75	7,4 mm	M8x0.75
22 mm	7,4 mm	M8x0.75	7,4 mm	M8x0.75

Montagerichtlinien Stiftdichtstopfen Installation instructions pin plugs

Bohrloch

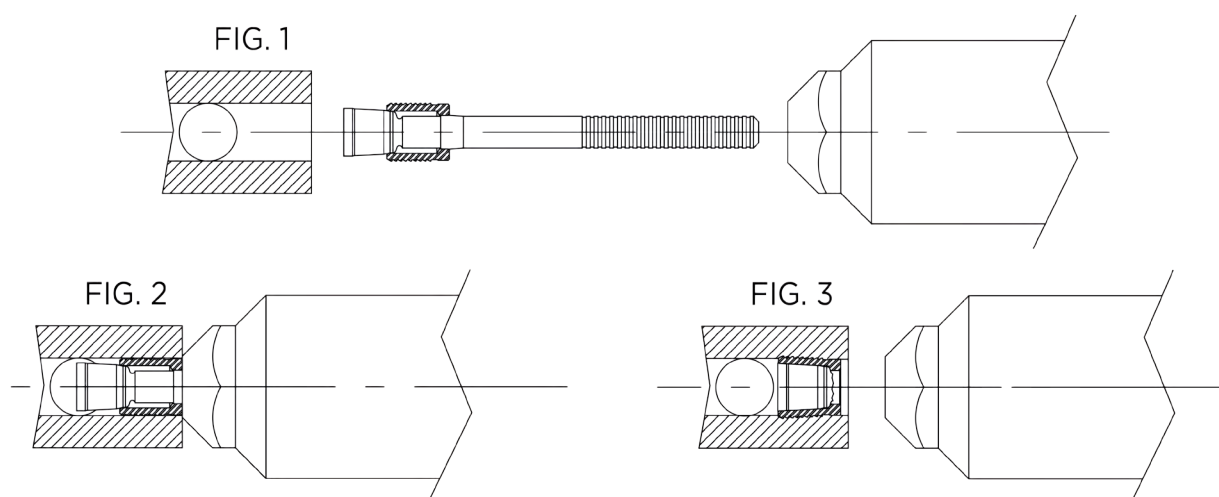
- Anhand unserer Produktdatenblätter können Sie das richtige Bohrloch (D3) inklusive Toleranzen wählen.
- Lochrundheit solle bei 0,05mm liegen
- Rundheitstoleranzen müssen innerhalb von $t = 0,05\text{mm}$ liegen
- Bohrungsrauheit muss zwischen Rz (RMS) 10-30 μm liegen, speziell bei harten Materialien, sein.
- Spiralriefen und Längsrillen sind zu vermeiden, da diese den Dichtstopfen beeinträchtigen.
- Die Bohrungen müssen öl- und fettfrei, sowie frei von Spänen sein.

Einbauvorgang

- Arbeiten Sie immer in einer sauberen Umgebung.
- Unsere Stift Dichtstopfen sind gleich nach Empfang bereit zur Verarbeitung. Waschen oder Reinigen Sie diese nicht.
- Führen Sie den Stift in das Werkzeug ein. Vergewissern Sie sich, dass die Hülse auf dem Mundstück aufliegt (Fig.1)
- Setzen Sie den Stift des Dichtstopfens in das Loch ein. Vergewissern Sie sich, dass das Mundstück gegen das Werkstück drückt. (Fig.2)
- Setzen Sie den Dichtstopfen mittels Gerät. Der Stift bricht sobald die benötigte Kraft erreicht wird. (Fig.3)
- Verwenden Sie nur die empfohlenen Installationswerkzeuge für die verschiedenen Durchmesser

Demontage für Stift-Dichtstopfen

- Verwenden Sie einen Stempel und drücken Sie den Stift aus der Hülse
- Bohren Sie die Hülse aus und entfernen Sie den Stift
- Bohren Sie auf die nächste Größe des Stift-Dichtstopfens auf.
- Vergewissern Sie sich, dass jede Bohrung sauber und frei ist von jeglichen Ölen und Spänen
- Setzen Sie den neuen Dichtstopfen



Hole Preparation

- Use the catalogue sheet for the product you are installing to determine the correct drilled hole (D3) size and tolerance.
- Hole roundness must be held to within 0.05mm.
- Bore roughness must be between Rz (RMS) 10 - 30 μm especially for hard materials.
- Avoid spiral or longitudinal grooves as these may affect plug performance.
- Be sure each bore is clean and free from any and all cutting oils, chips, etc.

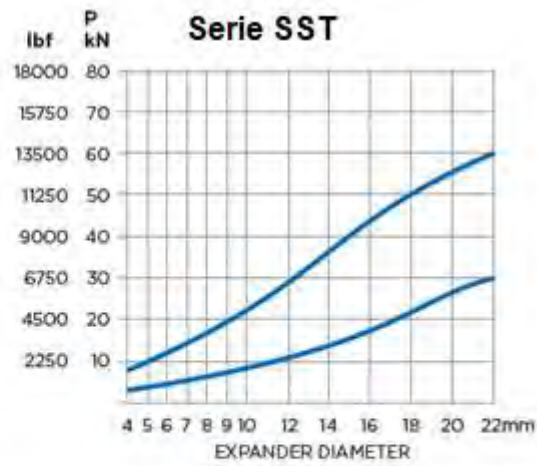
Installation Procedure

- Always work in a clean work area.
- Pin sealing Plugs are designed to be used as received. Do not clean or lubricate the plug or mandrel.
- Insert the mandrel into the tool. Be sure the plug is against the nose piece. (Fig. 1)
- Insert the plug into the hole. Be sure the nose piece is pushed against the workpiece and is perpendicular. (Fig. 2)
- Activate the tool to expand the plug. The mandrel will break free when the plug has fully expanded. (Fig. 3)
- Be sure to purchase the correct installation tool for each plug size selected.

Removal Instructions for pin sealing plugs

- Using a punch, drive the expansion pin out of the plug.
- Drill out the plug and remove the expansion pin.
- Drill the hole for the next larger size pin sealing plug.
- Be sure to remove all chips, plug remnants and any grease or oil from the hole.
- Install a new pin sealing plug.

Einpresskräfte Kugel-Dichtstopfen Insertion force ball-sealing plugs



These tests were conducted in steel base metal with a tensile strength of 145,000 psi (1000N/mm²)
 The insertion force for lower tensile strength materials will be less.
 Use the upper curve for minimum hole to plug clearance
 Use the lower curve for maximum hole to plug clearance



Technical connection and more

HA-CO GmbH

Johann-Roithner-Straße 131
A-4050 Traun
Phone +43 7229 238 44
info-at@ha-co.eu
www.ha-co.eu



Motion systems and more

HA-CO Motion AG

Lidwil 10
CH-8852 Altendorf
Phone +41 55 225 40 50
info-ch@ha-co.eu
www.ha-co.eu



Carbon and more

HA-CO Carbon GmbH

Albert-Einstein-Straße 1
D-86757 Wallerstein
Phone +49 9081 805 07 40
info@ha-co-carbon.com
www.ha-co-carbon.com



Couplings and more

HA-CO GmbH

An der Südbrücke 16
D-63839 Kleinwallstadt
Phone +49 6022 27 30 40
info@ha-co.eu
www.ha-co.eu



Profitieren Sie von den Synergien unserer Gruppe:

Benefit from the synergies of our group:

Profitez des synergies de notre groupe :

HA-CO Motion AG, Switzerland – Motion systems and more

HA-CO GmbH, Germany – Couplings and more

HA-CO Carbon GmbH, Germany – Carbon and more

HA-CO GmbH, Austria – Technical connection and more