



Accuride[®]
Always Moving Forward



QuickShip

Product Catalogue

English / French / German versions

www.accuride-europe.com

Intentionally left blank

Laissé vide intentionnellemen

Absichtlich frei gelassen

INTRODUCTION	2
Product index	5
Product options	11
Part number index	13
Technical information	15

Product datasheets	
Telescopic slides	19
Linear motion slides	131
Pocket door slides	151
Mounting kits and accessories	165
Media hardware	197
Slide & tilt system	207
How to select a slide	211
Environment	223
Limited lifetime guarantee	226

INTRODUCTION	3
Index des produits	5
Options des produits	11
Index des références	13
Informations techniques	16

Fiches techniques produits	
Glissières télescopiques	19
Guidages linéaire	131
Glissières pour porte coulissante escamotable	151
Kits et accessoires de montage	165
La gamme d'équipements multimedia	197
Système coulissant et basculant	207
Pour bien sélectionner la glissière	215
Environnement	224
Conditions de garantie	227

EINLEITUNG	4
Produktindex	5
Produkte Optionen	11
Teilenummern- Index	13
Technische daten	17

Produktdatenblätter	
Teleskopschienen	19
Linearbewegungsschienen	131
Schienen für einschiebbare Türen	151
Montage-Kits und Zubehör	165
Media-Hardware-Kollektion	197
Teleskopschiene mit Kippsystem	207
Schienen-Auswahl	219
Umwelt	225
Beschränkte Garantie auf Lebenszeit	228

Introduction

The most comprehensive range of off-the-shelf telescopic slides in the world

Accuride has been at the forefront in the design and manufacture of telescopic slides and access and movement systems since 1962.

Our products ensure the smooth movement of sliding components, contributing significantly to optimum space utilization, efficient storage and easy access for repair and maintenance.

Quality

With extensive first-class manufacturing and testing facilities, we are able to offer quality components that will perform reliably over the lifetime of your product.

All our production facilities are registered to **ISO 9001:2008** with the German plant certified to both **ISO 9001:2015** and to the **ISO 14001:2009** Environmental Standard. The Accuride plant in Mexicali has an established programme that adheres to the **ISO 14001** standards and policies.

Local availability and fast delivery

Our highly successful **Quick Ship Programme** is designed for customers who require an off-the-shelf service.

Quick Ship Programme covers an extensive range of slides and ancillary products and is available through the widespread Accuride sales and distribution network, as well as for purchase directly from our dedicated online shop at www.accuride-europe.com

Our distribution partners, backed by Accuride's design and technical teams, are expert in recommending the right slide for integration into your product.

Please contact us for details of your local Accuride distribution partner.

This catalogue is available in print, or via our website, www.accuride-europe.com

As market demand changes Accuride may alter the products included in the **Quick Ship Programme** and we reserve the right to alter specifications without notice.

Your local Accuride distributor or our online advisors will be able to advise you on product availability.



La gamme la plus complète de diapositives télescopiques disponibles sur le marché au monde

Accuride a été à l'avant-garde dans la conception et la fabrication de diapositives télescopiques et de systèmes d'accès et de mouvement depuis 1962.

Nos produits assurent un mouvement régulier des composants coulissants, contribuant de manière significative à une utilisation optimale de l'espace, à un stockage efficace et à un accès facile pour la réparation et la maintenance.

Qualité

Bénéficiant d'unités de fabrication et de moyens d'essai à la pointe de la technologie, nous nous mobilisons pour vous proposer des composants de qualité d'une fiabilité éprouvée et d'une durée de vie qui combleront vos exigences.

Toutes nos usines de production sont certifiées conformes à **ISO 9001:2008** avec l'usine Allemande certifiée **ISO 9001: 2015** et est aussi certifié conforme aux normes environnementales **ISO 14001:2009**. L'usine Accuride de Mexicali a adopté un programme établi respectant les normes et les politiques **ISO 14001**.

Disponibilité locale et livraison rapide

Notre **Programme Quick Ship** dont le succès ne se dément pas, est destiné aux clients recherchant des produits sur stock.

Regroupant une vaste gamme de coulisses et d'accessoires, notre **Programme Quick Ship** est disponible auprès du réseau de vente et de distribution Accuride réparti de façon stratégique dans le monde, ainsi qu'à la vente directe dans nos boutiques dédiées en ligne à www.accuride-europe.com.

Avec l'appui de notre bureau d'études et de nos équipes techniques, nos commerciaux sont à même de recommander en experts les composants convenant spécifiquement à l'intégration dans vos produits.

Pour les coordonnées de votre distributeur local Accuride, prière de nous contacter.

Ce catalogue est disponible sur papier, ou sur notre site Internet www.accuride.fr

Pour répondre à l'évolution du marché, Accuride peut modifier les produits faisant partie du **Programme Quick Ship**, et nous nous réservons le droit de modifier toutes caractéristiques sans préavis.

Votre distributeur local Accuride ou nos conseillers en ligne sont en mesure de vous conseiller sur la disponibilité de nos produits.



Einführung

Das umfangreichste Sortiment an handelsüblichen Teleskopschienen

Seit seiner Gründung im Jahr 1962 ist Accuride das führende Unternehmen bei der Entwicklung und Herstellung von Teleskopschienen sowie Zugriffs- und Führungssystemen.

Unsere Produkte gewährleisten leichten Lauf der Bauteile, leisten einen wichtigen Beitrag zur optimalen Raumausnutzung sowie zur effizienten Lagerhaltung und sorgen für einfachen Zugang für Wartungs- und Reparaturarbeiten.

Qualität

Mit umfassend eingerichteten, erstklassigen Fertigungs- und Prüfstätten können wir hochwertige Produkte anbieten, die über die gesamte Standzeit Ihres Produkts hinweg zuverlässig arbeiten.

Alle unsere Produktionsstätten sind mindestens nach **ISO 9001:2008** zertifiziert, das deutsche Werk in Diez sogar nach der neueren DIN EN **ISO 9001:2015** und **ISO 14001:2009**. Unsere Werke in Mexiko und Deutschland unterhalten jeweils ein Umweltmanagementsystem, das uns zur Erfüllung der **ISO 14001** Norm und deren Grundsätze verpflichtet.

Lokale Verfügbarkeit und schnelle Lieferung

Unser höchst erfolgreiches **Quick Ship-Programm** ist auf Kunden ausgerichtet, die einen Service "von der Stange" benötigen.

Quick Ship-Programm bietet ein umfangreiches Sortiment an Schienen und Zubehör. Dieses ist über das umfassende Verkaufs- und Vertriebsnetz von Accuride erhältlich.

Unser **Quick Ship-Programm** bietet ein umfangreiches Sortiment an Schienen und Zubehör. Dieses ist über das umfassende Verkaufs- und Vertriebsnetz von Accuride sowie direkt über unseren dedizierten Online-Shop unter www accuride-europe.com erhältlich.

Einen Bezugsquellennachweis erhalten Sie bei uns bzw. über unsere Website.

Dieser Katalog ist als Druckausgabe oder über unsere website www accuride.de erhältlich.

Änderungen der in diesem Katalog angebotenen **Quick Ship-Programm** sind vorbehalten.

Ihr örtlicher Accuride-Vertrieb bzw. unser Online-Personal berät Sie über die aktuelle Verfügbarkeit.





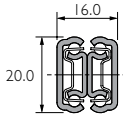
Telescopic slides

Glissières télescopiques

Teleskopschienen

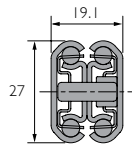
100% extension / course 100% / Vollauszug

2431



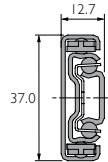
20kg **p43**

2731CL



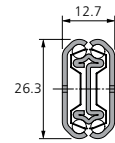
30kg **p48**

3732



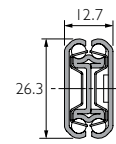
40kg **p77**

2601



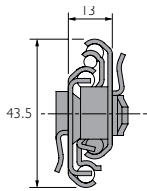
45kg **p44**

2642



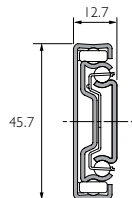
45kg **p45**

7400-50SC



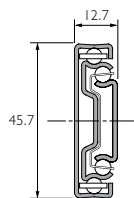
45kg **p119**

3832EC-B



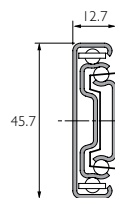
45kg **p85**

3832TR/HDTR



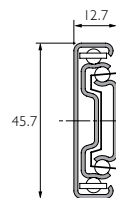
45kg **p89**

3832DO



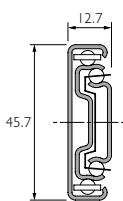
45/50kg **p83**

3832SC/HDSC



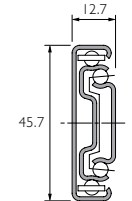
45/50kg **p87**

3832



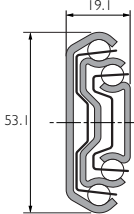
50kg **p79**

HAH3832



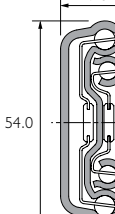
50kg **p81**

HAA5321



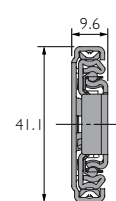
50kg **p99**

5417EC



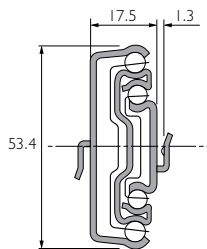
55kg **p114**

2907



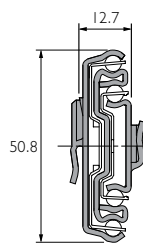
55kg **p52**

5517-50



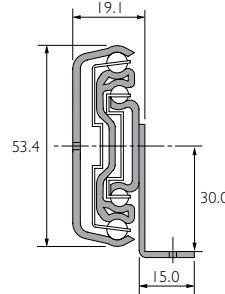
55kg **p116**

3320-50



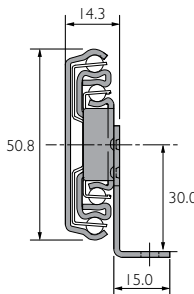
60kg **p64**

5517-60



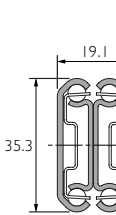
60kg **p117**

3301-60



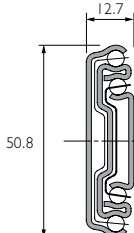
60kg **p57**

HSS0330



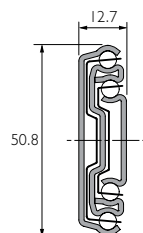
65/80kg **p27**

3301



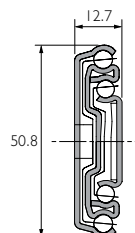
68kg **p56**

3307



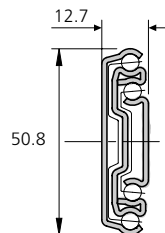
68kg **p60**

3308



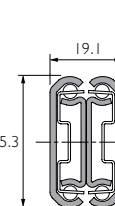
68kg **p62**

3357



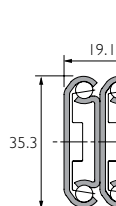
68kg **p65**

0301



70kg **p23**

0305



70kg **p25**

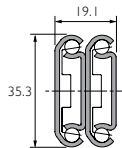
Telescopic slides

Glissières télescopiques

Teleskopschienen

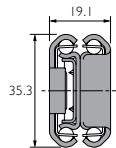
100% extension / course 100% / Vollauszug

HAS0305



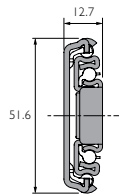
70kg **p26**

HAS3031



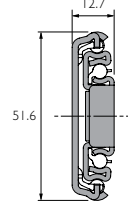
80kg **p53**

3507



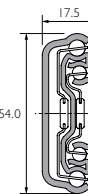
82kg **p67**

HAS3557



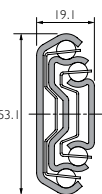
90kg **p69**

5417



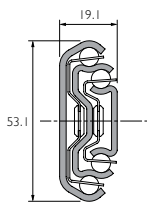
90/100kg **p113**

5343/5344



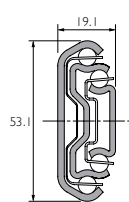
100kg **p111**

5321EC



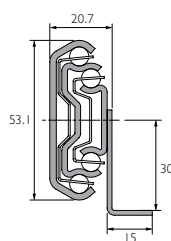
100kg **p104**

3607



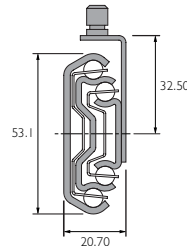
120kg **p71**

5321-60



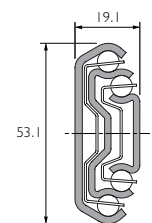
120kg **p107**

HAS5322



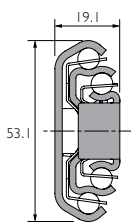
120kg **p109**

5321SC



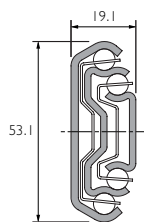
120kg **p106**

3657



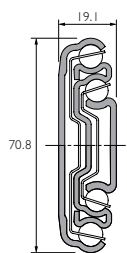
124kg **p75**

5321



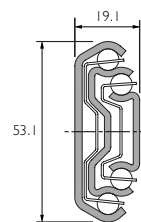
140/160kg **p102**

7957



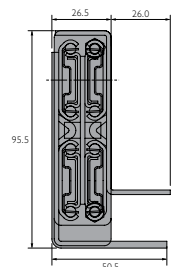
160kg **p121**

HAS5321



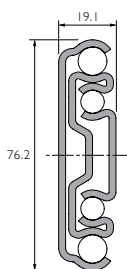
160/180kg **p100**

0522



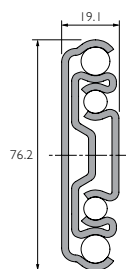
180kg **p29**

HAP9301-E



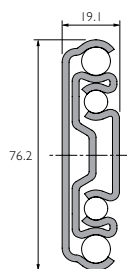
272kg **p123**

9301-E



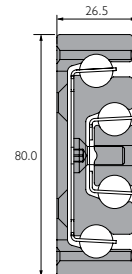
272kg **p125**

9308-E4



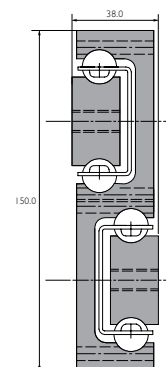
272kg **p127**

HAA4160



300kg **p95**

HAA4140



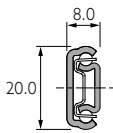
400/600kg **p93**

Telescopic slides

Glissières télescopiques
Teleskopschienen

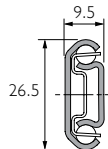
75% extension / course 75% / Vollauszug

2421



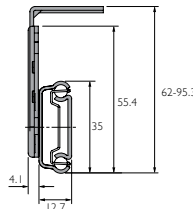
16kg p42

HAS2728



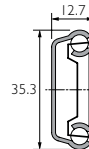
20kg p46

2109



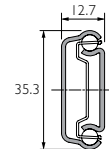
35kg p36

2132



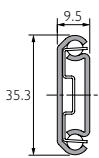
35/50kg p38

2132DO



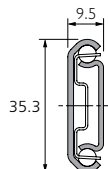
35/50kg p40

0201



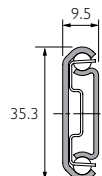
50kg p20

0204



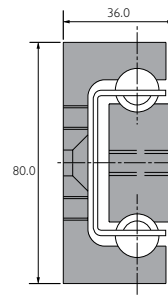
65kg p21

HAS2028



60/65kg p34

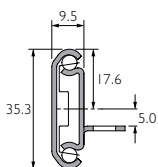
HAA4120



438/550kg p91

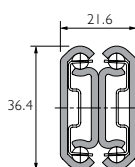
Two-way travel / Double course / Auszug in beide Richtungen

2002



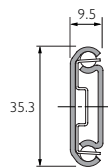
35kg p31

3630



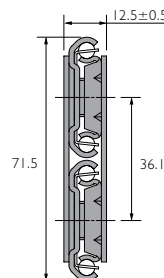
45kg p73

2026



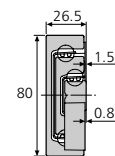
50kg p33

6026



100kg p118

HAA4165



270kg p97

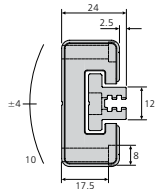
Linear motion slides

Guidages linéaire

Linearbewegungsschienen

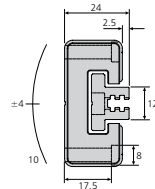
Friction guides / Guidages à friction / Gleitführungen

HAFG115-CASSAA



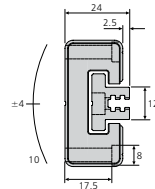
50kg **p133**

HAFG115-CASSMA



50kg **p136**

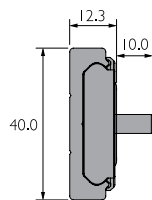
HAFG115-CASSNA



50kg **p138**

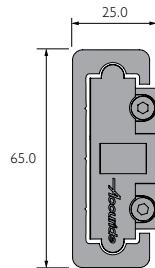
Recirculating ball guides / Patins à billes de recirculation / Linearführungen mit Kugelumlauf

HAA0115RC/RCH



130kg **p141**

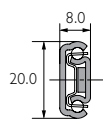
HAA0116RC



360kg **p144**

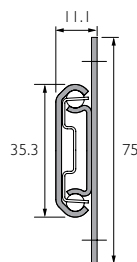
Caged ball bearing guides / Roulements à cages à billes / Linearführungen mit Kugelkäfig

2415



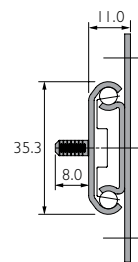
18.5kg **p150**

1312



60kg **p149**

0115RS



60kg **p147**

Pocket door slides

Glissières pour porte coulissante escamotable

Schienen für einschiebbare Türen

1319 5.5kg **p158**

1234 14kg **p152**

1312 5.5kg **p153**

1316/1319 25kg **p155**

1321 14kg **p161**

1432 34kg **p162**

Hinge recommendations / Recommandations concernant les charnières / Empfohlene Scharniere **p164**

Mounting kits and accessories

Kits et accessoires de montage

Montage-Kits und Zubehör

Bracket kit / Kit d'équerres / Zubehör-Winkelbausatz

2109/2132/3732/3832 series p166

9301-E/9308-E/7957 p167

2028/2728/3031/5321 p172

5321/5321EC p173

Sliding door mounting kit / Kit de montage pour portes coulissantes / Schiebetürbeschläge p178

Mounting brackets for sliding doors / Équerres de montage pour portes coulissantes / Montagewinkel für Schiebetüren p181

Soft close mechanism / Fermeture automatique avec amortissement / Gedämpfter Selbsteinzug p184

Damper mechanism / Amortisseur pour ralentir la porte / Dämpfermechanismus p185

Locking handle kit / Kit de poignées de verrouillage / Verriegelungshebel p187

Cable carriers / Porte-câble / Kabelträger p193

Enclosure bracket kits / Kit d'équerres pour montage en rack / Gehäuse-Montagewinkels p195

Media hardware

La gamme d'équipements multimedia

Media-Hardware-Kollektion

Mechanical lift / Système de levage mécanique / Mechanischer Lift p198

Keyboard trays / Plateau pour clavier / Tastaturauszug p201

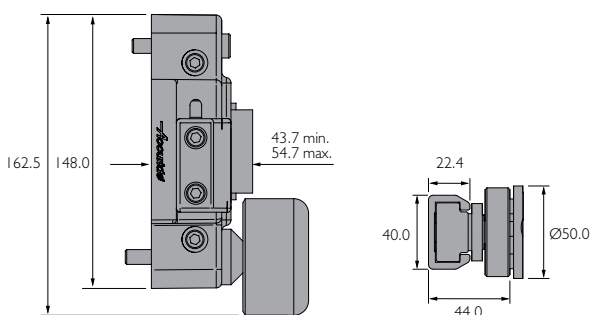
CPU holders / Supports pour unité centrale / CPU-Halter p203

Slide and tilt system

Système coulissant et basculant

Teleskopschiene mit Kippsystem

HAA4190



p208

Options des produits/ Produkte optionen

Model / Modele / Schienenummer	Load (kg) / Charge kg / Last kg	Page / Page / Seite
Hold-out (DO) / Point dur en position ouverte / Rastung in ausgezogener Position		
2109	35	36
2132DO	35/50	40
2026	50	33
1312	60	149
3306DO	68	58
3832DO	45/50	83
Self-close (SC) / Fermeture automatique / Selbsteinzug		
3832SC/3832HDSC	45/50	87
7400-50SC	45	119
5321SC	120	106
Soft-close (EC) / Fermeture amortie / Gedämpfter Selbsteinzug		
3832EC-B	45	85
5417EC	55	114
5321EC	100	104
Push-to-open (TR) / Système touche lâche / Touch Release		
3832TR/3832HDTR	45/50	89
Lock-in / Verrouillage en position fermée / Verriegelung eingefahrener		
2731CL	30	48
3306DO	68	58
3308	68	62
9308-E4	272	127
Lock-out / Verrouillage en position ouverte / Verriegelung ausgezogen		
2807	45	50
2907	55	52
0204	65	21
3307	68	60
3308	68	62
0305	70	25
HAS0305	70	26
3507	82	67
DS3557	90	69
3607	120	71
9308-E4	272	127
Disconnect / Déconnecter / Trennen		
2109	35	36
2132	35/50	38
2132DO	35/50	40
3732	40	77
2807	45	50
3832EC-B	45	85
3832DO	45/50	83

Product options

Options des produits / Produkte optionen

Model / Modele / Schienenummer	Load (kg) / Charge kg / Last kg	Page / Page / Seite
3832SC/3832HDSC	45/50	87
3832TR/3832HDTR	45/50	89
3832	50	79
HAH3832	50	81
2907	55	52
3320-50	60	64
0204	65	21
3306DO	68	58
3307	68	60
3308	68	62
3357	68	65
0305	70	25
HAS0305	70	26
3507	82	67
HAS3557	90	69
3607	120	71
3657	124	75
7957	160	121
Corrosion resistant / Résistant à la corrosion / Korrosionsbeständige		
HAS2728	20	46
HAH3832	50	81
HAA5321	50	99
HAS2028	60/65	34
HAA4190	65	208
HAS0330	65/80	27
HAS0305	70	26
HAS3031	80	53
HAS3557	90	69
HAS5322	120	109
HAA0115RC/RCH	130	141
HAS5321	160/180	100
HAA4165	270	97
HAP9301-E	272	123
HAA4160	300	95
HAA0116RC	360	144
HAA4120	438/550	91
HAA4140	400/600	93
Two-way travel / Voyage à deux sens / Zwei-Wege-Reise		
2002	35	31
3630	45	73
2026	50	33
6026	100	118
HAA4165	270	97

Index des références / Teilenummern- Index

Model	Page	Model	Page
Modèle	Page	Modèle	Page
Schienennummer	Seite	Schienennummer	Seite
115-0100 (HAFG)	132/135/138	2415 (HAZ)	150
115-0200 (HAFG)	132/135/138	2421 (HAZ)	42
115-CASSAA (HAFG)	132	2431 (HAZ)	43
115-CASSMA (HAFG)	135	2601 (HAZ)	44
115-CASSNA (HAFG)	138	2642 (HAZ)	45
0115-BRKTRC (HAZ)	181	2728 (HAS)	46
0115-CASSRC (HAP)	142/182	2731CL (HAZ)	48
0115-CASSRC (HAS)	142/182	2807 (HAZ)	50
0115-DJIGRC (HAZ)	142	2907 (HAZ)	52
0115-ECRC (HAP)	142/184	3031 (HAS)	53
0115RC (HAA)	141	3301 (HAZ)	55
0115RCH (HAA)	141	3301-60 (HAZ)	57
0115RS (HAZ)	147	3306DO	58
0115-STOPRC (HAA)	142/182	3307 (HAZ)	60
0116-BRKTRC (HAS)	178	3308 (HAZ)	62
0116-BRKT01RC (HAS)	145/185	3320-50 (HAZ)	64
0116-CASSRC (HAP)	145/179	3357 (HAZ)	65
0116-CASSRC (HAS)	145/179	3507 (HAZ)	67
0116-ECAPRC-2 (HAA)	179	3557 (HAS)	69
0116-ECRC (HAP)	179/185	3607 (HAZ)	71
0116-FASCRC (HAA)	179	3630 (HAZ/HAB)	73
0116RC (HAA)	144	3657 (HAZ)	75
0116-SUPPRC (HAA)	179	3732 (HAZ)	77
0116-STOPRC (HAA)	144/179	3832 (HAZ/HAB/HAW)	79
0201 (HAZ)	20	3832 (HAH)	81
0204 (HAZ)	21	3832DO (HAZ)	83
0301 (HAZ)	23	3832EC-B (HAZ/HAB)	85
0305 (HAS)	26	3832SC (HAZ/HAB/HAW)	87
0305 (HAZ)	25	3832HDSC (HAZ)	87
0330 (HAS)	27	3832TR (HAZ/HAB/HAW)	89
0522 (HAZ)	28	3832HDTR (HAZ)	89
1234 (HAB)	152	4120 (HAA)	91
1312 (HAZ)	153	4140 (HAA)	93
1316 (HAZ)	155	4160 (HAA)	95
1319 (HAZ)	158	4165 (HAA)	97
1321 (HAB)	160	4190 (HAA)	208
1432 (HAB)	162	5321 (HAA)	99
2002 (HAZ)	31	5321 (HAS)	100
2026 (HAZ)	33	5321 (HAZ)	102
2028 (HAS)	34	5321EC (HAZ)	104
2109 (HAZ)	36	5321SC (HAZ)	106
2132 (HAZ/HAB)	38	5321-60 (HAZ)	107
2132DO (HAZ)	40	5322 (HAS)	109

Part number index

Index des références / Teilenummern- Index

Model	Page	Model	Page
Modèle	Page	Modèle	Page
Schienennummer	Seite	Schienennummer	Seite
5343 (HAZ)	111	22409611	167
5344 (HAZ)	111	23090221	199
5417 (HAZ)	113	23090421	199
5417EC (HAZ)	114	23090621	199
5517-50 (HAZ)	116	23090821	199
5517-60 (HAZ)	117	81020590	163
6026 (HAZ)	118	81020690	163
7400-50SC (HAZ)	119	81020790	163
7957 (HAZ)	121	81020890	163
9301-E (HAP)	123	CC5AD (HAZ)	193
9301-E (HAZ)	125	CC11-AD (HAZ)	193
9308-E4 (HAZ)	127	CPUH-004 (BK/SL)	203
61040 (HAZ)	155	CPUH-005 (BK/SL)	204
61050 (HAZ)	155	CPUH-201 (BK/SL)	204
633xx (HAZ/HAB/HAW)	166	HAND (HAB)	187
634xx (HAZ)	167	HANL (HAB)	187
635xx (HAZ)	173	HAN3 (HAS)	188
63374-4 (HAZ)	195	HAN4 (DY)	188
63610 (HAS)	172	LIFT-0019 (HAB)	198
63460-4 (HAZ)	195	CBERGO-TRAY200	201
63480-4 (HAZ)	195	CBERGO-TRAY300	201
63485-4 (HAZ)	195	EGTRAY-201 (BK)	202
65490-4 (HAZ)	195		
65050-1 (HAB)	112		

Technical information


This catalogue offers the most popular telescopic slides and is designed to assist you in selecting the most suitable slide for your application.

Specialist slides are available for specific applications and your local Accuride distributor or sales representative can help you in identifying the correct choice.

For specialist applications, where the slides are exposed to vibration and/or rough usage, or where frequency of access is high, the load ratings quoted may not be applicable.

2D and 3D CAD drawings and further technical information can be downloaded through www accuride-europe.com

- Dimensions in millimetres. Please refer to 2D CAD drawings for dimensional tolerances
- All fixing positions must be used to achieve maximum load rating
- If slides are mounted horizontally (flat mount) the load rating is decreased to approximately 25% of the vertical load rating. See datasheets for slides that can be horizontally mounted. Flat mounting reduces load rating by 75%.

Look for this symbol: 

- Loads (L) are given in kg per pair. Weights (W) are given in unit of measure sold unless otherwise stated. Where the product is supplied as a kit, the weight given is for the complete kit

 denotes dynamic cycles tested

- When a slide is available in more than one colour, the two-letter prefix on the order code should be changed accordingly. The order code is made up as follows:

Finish	Slide number	Slide length	Feature	No. in kit	Revision
HAZ	9999	-0045	EC	-2	-A

Slide ordering prefixes are:

- HAZ – electro zinc plate and blue passivate
- HAB – electro zinc plate and black passivate
- HAW – white
- HAH – corrosion resistant (up to 96 hours)
- HAS – stainless steel
- HAA – aluminium
- HAP – corrosion resistant (up to 500 hours)
- HAFG – friction guides

Technical support

- Please visit the Help and technical support pages on our website, www accuride-europe.com, for the most current technical information or use the on-line request form to contact us by email
- Accuride publishes regular technical articles with helpful videos on our website and YouTube page. You can also view and download our guide to Telescopic ball bearing slides. www accuride-europe.com/help/video-guides
- Please read “**How to select a slide**” section

Informations techniques


Ce catalogue présente les glissières télescopiques les plus utilisées et il est conçu pour vous aider à sélectionner la glissière correspondant exactement à votre utilisation.

Il existe des glissières spéciales répondant à des utilisations spécifiques. Consultez votre distributeur Accuride ou votre représentant Accuride le plus proche qui vous indiquera la glissière adaptée à votre cas.

Pour des utilisations spéciales, lorsque les glissières sont exposées aux vibrations et/ou à un usage difficile, ou en cas de grande fréquence d'utilisation, les capacités de charge mentionnées peuvent ne pas être applicables.

Vous pouvez télécharger les plans CAO en 2D et 3D ainsi que tous les renseignements techniques supplémentaires depuis le site www.accuride.fr

- Dimensions en millimètres. Pour les tolérances dimensionnelles, veuillez vous reporter à nos plans 2D
- Il est impératif d'utiliser tous les points de fixation pour obtenir la capacité de charge maximale
- Si les glissières sont montées à l'horizontale (à plat), la charge est réduite à 25% de la capacité de charge verticale. Référez-vous aux fiches techniques des glissières qui peuvent être montées à l'horizontale (à plat). Le montage à plat réduit la capacité de charge jusqu'à 75%

Vérifiez la présence de ce symbole: 

- Les charges (L) sont exprimées en kg par paire. Sauf indication contraire, les poids (W) sont exprimés en unités de mesure vendues. Lorsque le produit est fourni sous forme de kit, le poids indiqué correspond au kit complet



désigne le nombre de cycles dynamiques auquel a été testé la glissière

- Si les glissières sont disponibles en plusieurs coloris, il faut modifier le préfixe à deux lettres du code de commande en conséquence. Le code de commande se décompose comme suit:

Finition	Modèle	Longueur de glissière	Caractéristique	Quantité par kit	Révision
HAZ	9999	-0045	EC	-2	-A

Préfixes de commande des glissières:

- HAZ – zingué brillant
- HAB – zingué noir
- HAW – laqué blanc
- HAH – résistance à la corrosion (jusqu'à 96 heures)
- HAS – acier inox
- HAA – aluminium
- HAP – résistance à la corrosion (jusqu'à 500 heures)
- HAFG – guidages à friction

Assistance technique

- Pour obtenir les renseignements techniques les plus récents visitez les pages Aide et Assistance technique de notre site Internet www.accuride.fr ou utiliser le formulaire de demande en ligne afin de nous contacter par mail
- Accuride publie régulièrement des articles techniques accompagnés de clips vidéos sur son site Internet et sa page YouTube. Vous pouvez aussi visualiser et télécharger notre notice sur ce même site. www.accuride-europe.com/help/video-guides
- Veuillez lire la section « **Pour bien sélectionner la glissière** »


Dieser Katalog bietet die gängigsten Teleskopschienen-Typen und hilft Ihnen bei der Auswahl der am besten geeigneten Schiene für Ihre Anwendung.

Sonderschienen stehen für spezifische Anwendungen zur Verfügung. Ihr örtlicher Accuride-Vertriebspartner bzw. – Vertreter berät Sie gerne bei der Auswahl.


Bei Sonderanwendungen, in denen die Schienen Erschütterungen und/oder widrigen Einsatzbedingungen ausgesetzt sind oder häufiger Zugang erforderlich ist, treffen die genannten Lastwerte unter Umständen nicht zu.

2D- und 3D-CAD-Zeichnungen und weitere technische Informationen können bei www.accuride.de heruntergeladen werden.

- Abmessungen in Millimeter. Bitte beachten Sie die 2D-CAD-Zeichnung wegen Abmessungstoleranzen
- Es sind alle Befestigungspositionen zu verwenden, damit der maximale Lastwert erreicht wird
- Wenn Schienen horizontal zu montieren (Flachmontage) sind, dann verringert sich der Lastwert auf ca. 25% des vertikalen Lastwertes. Flachmontage reduziert den Lastwert um 75%.

Achten Sie auf dieses Symbol: 

- Belastungen (L) sind in kg pro Paar angegeben. Gewichte (W) sind in verkaufter Maßeinheit angegeben, sofern nicht anders angegeben. Wo das Produkt als Bausatz geliefert wird, ist das Gewicht für den kompletten Bausatz angegeben

 steht für dynamische Prüfzyklen

- Wenn eine Schiene in mehr als einer Ausführung erhältlich ist, müssen die beiden der Bestellnummer vorangestellten Buchstaben entsprechend geändert werden. Die Bestellnummer setzt sich wie folgt zusammen:

Oberfläche	Schienennummer	Schienenlänge	Funktion	Nummer im Bausatz	Revision
HAZ	9999	-0045	EC	-2	-A

Bei der Schienenbestellung benutzte Präfixe

- HAZ – Elektroverzinkt und hell passiviert
- HAB – Elektroverzinkt und schwarz passiviert
- HAW – Weiß
- HAH – Korrosionsbeständigkeit (bis 96 Stunden)
- HAS – Edelstahl
- HAA – Aluminium
- HAP – Korrosionsbeständigkeit (bis 500 Stunden)
- HAFG – Gleitführungen

Technischer support

- Bitte besuchen Sie die Hilfe- und technischen Support-Seiten auf unserer Website, www.accuride.de, für aktuelle technische Informationen, oder benutzen Sie das Online-Anfrageformular, um uns per E-Mail zu kontaktieren
- Accuride veröffentlicht regelmäßige technische Artikel mit hilfreichen Videos auf unserer Website und YouTube-Seite. Sie können auch unseren Leitfaden zu kugelgelagerten Schienen anschauen und herunterladen. www.accuride-europe.com/help/video-guides
- Bitte lesen Sie den Abschnitt **„Schiene-Auswahl“**

Intentionally left blank

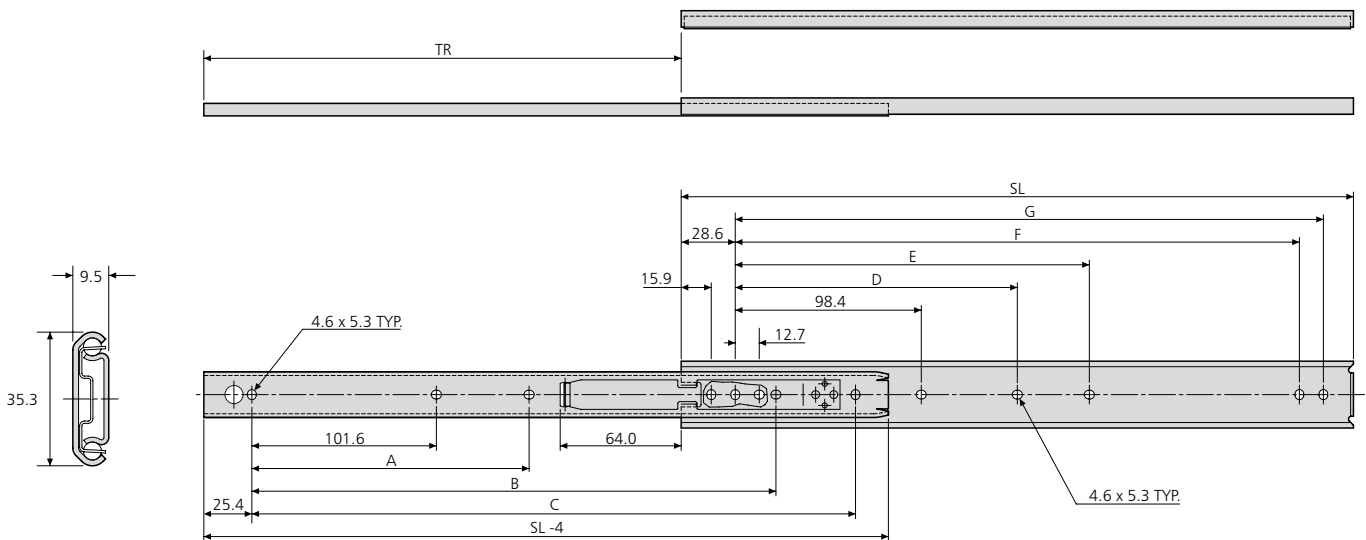
Laissé vide intentionnellemen

Absichtlich frei gelassen



Model	Load kg	Page	Model	Load kg	Page
Modèle	Charge kg	Page	Modèle	Charge kg	Page
Schienennummer	Last kg	Seite	Schienennummer	Last kg	Seite
0201 (HAZ)	50	20	3657 (HAZ)	124	75
0204 (HAZ)	65	21	3732 (HAZ)	40	77
0301 (HAZ)	70	23	3832 (HAZ/HAB/HAW)	50	79
0305 (HAZ)	70	25	3832(HAH)	50	81
0305 (HAS)	70	26	3832DO (HAZ)	45/50	83
0330 (HAS)	65/80	27	3832EC-B (HAZ/HAB)	45	85
0522 (HAZ)	180	28	3832SC (HAZ/HAB/HAW)	45/50	87
2002 (HAZ)	35	31	3832HDSC (HAZ)	45/50	87
2026 (HAZ)	50	33	3832TR (HAZ/HAB/HAW)	45	89
2028 (HAS)	60/65	34	3832HDTR (HAZ)	45	89
2109 (HAZ)	35	36	4120 (HAA)	438/550	91
2132 (HAZ/HAB)	35/50	38	4140 (HAA)	400/600	93
2132DO (HAZ)	35/50	40	4160 (HAA)	300	95
2421 (HAZ)	16	42	4165 (HAA)	270	97
2431 (HAZ)	20	43	5321 (HAA)	50	99
2601 (HAZ)	45	44	5321 (HAS)	160/180	100
2642 (HAZ)	45	45	5321 (HAZ)	140/160	102
2728 (HAS)	20	46	5321EC (HAZ)	100	104
2731CL (HAZ)	30	48	5321SC (HAZ)	120	106
2807 (HAZ)	45	50	5321-60 (HAZ)	120	107
2907 (HAZ)	55	27	5322 (HAS)	120	109
3031 (HAS)	80	53	5343/5344 (HAZ)	100	111
3301 (HAZ)	68	55	5417 (HAZ)	90/100	113
3301-60 (HAZ)	60	57	5417EC (HAZ)	55	114
3306DO	68	58	5517-50 (HAZ)	55	116
3307 (HAZ)	68	60	5517-60 (HAZ)	60	117
3308 (HAZ)	68	62	6026 (HAZ)	100	118
3320-50 (HAZ)	60	64	7400-50SC (HAZ)	45	119
3357 (HAZ)	68	65	7957 (HAZ)	160	121
3507 (HAZ)	82	67	9301-E (HAP)	272	123
3557 (HAS)	90	69	9301-E (HAZ)	272	125
3607 (HAZ)	120	71	9308-E4 (HAZ)	272	127
3630 (HAZ)	45	73			

<ul style="list-style-type: none"> • Load rating up to 65kg per pair • 75% extension slide • 9.5mm slide thickness • Front disconnect • Lock-out • Optional enclosure mounting brackets • Suitable for flat mounting • Flat mounting reduces load rating by 75% • Temperature -20°C to +70°C • HAZ - 12 hours salt spray test 	<ul style="list-style-type: none"> • Charge jusqu'à 65kg per paire • Course 75% • Épaisseur de glissière de 9,5mm • Déconnexion frontale • Verrouillage en position ouverte • Équerres de montage pour armoire en option • Possibilité de montage à plat • Le montage à plat réduit la capacité de charge jusqu'à 75% • Le montage à plat réduit la capacité de charge jusqu'à 75% • Température d'utilisation de -20 °C à +70 °C • HAZ - 12 heures de tenue au brouillard salin 	<ul style="list-style-type: none"> • Lastwert bis 65kg pro paar • Teilauszug • 9,5mm Schienendicke • Frontschnelltrennung • Verriegelung ausgezogen • Optionale Gehäuse-Montagewinkel • Für Flachmontage geeignet • Flachmontage reduziert den Lastwert um 75% • Temperatur -20°C bis +70°C • HAZ - 12 Stunden Salzsprühtest 	
---	---	--	--



0204	mm									kg	
	SL	TR	A	B	C	D	E	F	G	W	L
HAZ0204-0012	305	201.5	-	215.9	254.0	-	136.5	247.6	260.3	0.63	65
HAZ0204-0014	356	252.5	-	266.7	304.8	-	187.3	298.4	311.1	0.73	65
HAZ0204-0016	406	303.0	-	317.5	355.6	-	238.1	349.2	361.9	0.84	60
HAZ0204-0018	457	329.0	203.2	342.9	406.4	200.0	288.9	400.0	412.7	0.93	55
HAZ0204-0020	508	379.5	228.6	393.7	457.2	225.4	339.7	450.8	463.5	1.04	50
HAZ0204-0022	559	405.0	254.0	419.1	508.0	250.8	390.5	501.6	514.3	1.14	40
HAZ0204-0024	610	430.5	279.4	444.5	558.8	276.2	441.3	552.4	565.1	1.26	35
HAZ0204-0026	660	481.5	304.8	495.3	609.6	301.6	492.1	603.2	615.9	1.35	30
HAZ0204-0028	711	506.5	330.2	520.7	660.4	327.0	542.9	654.0	666.7	1.48	30

Notes:

- Fixing recommendation: M4 screw
- Max. head. ht. 2.5mm/Ø9.6mm
- For enclosure mounting brackets, refer to "Mounting kits and accessories" section
- For cable carriers, refer to "Mounting kits and accessories" section
- Load ratings quoted are the maximum for a pair of side mounted slides installed 450mm apart, unless otherwise stated. For more information, refer to "How to select a slide" section

Notes:

- Visserie recommandée: Vis M4
- Hauteur de tête 2,5mm/Ø9,6mm
- Pour les équerres de montage d'armoire électronique, reportez-vous à la section « Kits et accessoires dew montage »
- Pour les porte-câbles, reportez-vous à la section « Kits et accessoires dew montage »
- Charge maximum par paire de glissières montées sur chant sur un tiroir de 450mm de largeur, sauf indication contraire. Pour de plus amples informations, reportez-vous à la section « Pour bien sélectionner la glissière »

Hinweise:

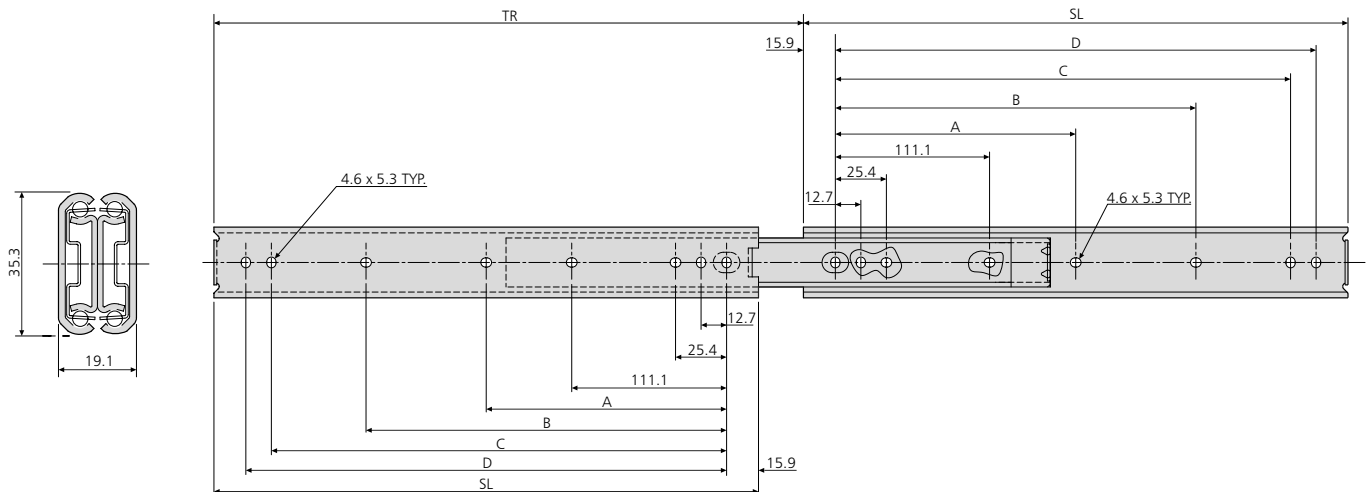
- Empfohlene Befestigung: Schraube M4
- Max. Kopfhöhe 2,5mm/Ø9,6mm
- Gehäuse-Montagewinkel siehe Abschnitt „Montage-Kits und Zubehör“
- Kabelträger siehe Abschnitt „Montage-Kits und Zubehör“
- Falls nicht anders angegeben, sind die genannten Tragkräfte die maximal erreichbaren, bei einem Paar seitlich montierten Führungen mit 450mm Schienenabstand. Weitere Information siehe Abschnitt „Schienen-Auswahl“

- Load rating up to 70kg per pair
- 100%+ extension
- 19.1mm slide thickness
- Low profile – only 35.3mm high
- Fixing hardware included
- Optional enclosure mounting brackets
- Suitable for flat mounting
- Flat mounting reduces load rating by 75%
- Temperature -20°C to +70°C
- HAZ - 12 hours salt spray test



- Charge jusqu'à 70kg per paire
- Course +100%
- Épaisseur de glissière de 19,1mm
- Section réduite: 35,3mm
- Livrée avec visserie de fixation
- Équerres de montage pour armoire en option
- Possibilité de montage à plat
- Le montage à plat réduit la capacité de charge jusqu'à 75%
- Température d'utilisation de -20 °C à +70 °C
- HAZ - 12 heures de tenue au brouillard salin

- Lastwert bis 70kg pro paar
- Überauszug
- 19,1mm Schienendicke
- Geringe Höhe – nur 35,3mm
- Befestigungsteile inbegriffen
- Optionale Gehäuse-Montagewinkel
- Für Flachmontage geeignet
- Flachmontage reduziert den Lastwert um 75%
- Temperatur -20°C bis +70°C
- HAZ - 12 Stunden Salzsprühstest



0301	mm						kg	
	SL	TR	A	B	C	D	W	L
HAZ0301-0012	305	327	-	149.2	260.3	273.0	1.38	70
HAZ0301-0014	356	378	-	200.0	311.1	323.8	1.63	67
HAZ0301-0016	406	429	-	250.8	361.9	374.6	1.87	65
HAZ0301-0018	457	480	212.7	301.6	412.7	425.4	2.10	63
HAZ0301-0020	508	530	238.1	352.4	463.5	476.2	2.35	60
HAZ0301-0022	559	581	263.5	403.2	514.3	527.0	2.60	55
HAZ0301-0024	610	632	288.9	454.0	565.1	577.8	2.77	50
HAZ0301-0026	660	683	314.3	504.8	615.9	628.6	2.55	45
HAZ0301-0028	711	734	339.7	555.6	666.7	679.4	3.22	40

Notes:


- Fixing hardware included or M4 screw
- For enclosure mounting brackets, refer to "Mounting kits and accessories" section
- For cable carriers, refer to "Mounting kits and accessories" section
- Max. head. ht. 2.5mm/Ø9.6mm
- Load ratings quoted are the maximum for a pair of side mounted slides installed 450mm apart, unless otherwise stated. For more information, refer to "How to select a slide" section


Notes:

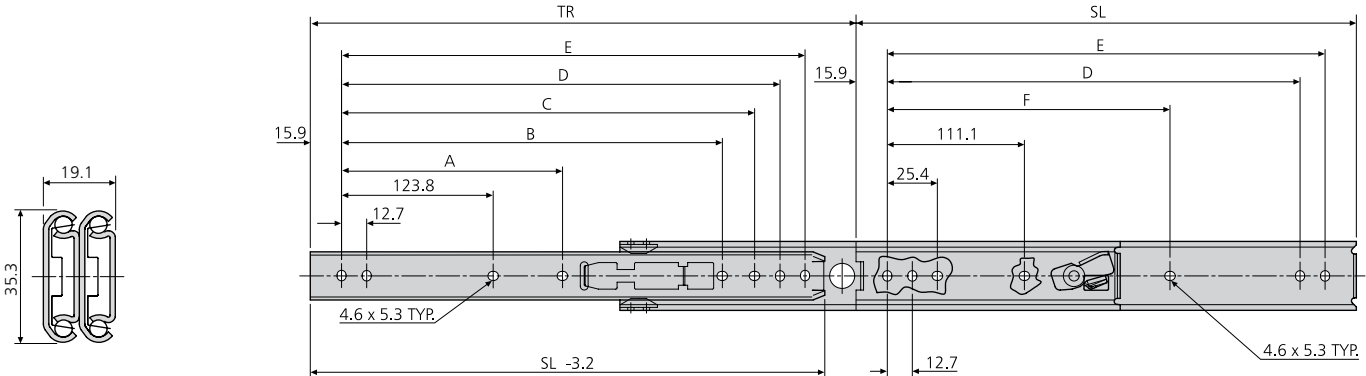
- Livrée avec visserie de fixation ou vis M4
- Pour les équerres de montage d'armoire électronique, reportez-vous à la section « Kits et accessoires dew montage »
- Pour les porte-câbles, reportez-vous à la section « Kits et accessoires dew montage »
- Hauteur de tête 2,5mm/Ø9,6mm
- Charge maximum par paire de glissières montées sur chant sur un tiroir de 450mm de largeur, sauf indication contraire. Pour de plus amples informations, reportez-vous à la section « Pour bien sélectionner la glissière »

Hinweise:

- Befestigungsteile inbegriffen oder M4-Schraube
- Gehäuse-Montagewinkel siehe Abschnitt „Montage-Kits und Zubehör“
- Kabelträger siehe Abschnitt „Montage-Kits und Zubehör“
- Max. Kopfhöhe 2,5mm/Ø9,6mm
- Falls nicht anders angegeben, sind die genannten Tragkräfte die maximal erreichbaren, bei einem Paar seitlich montierten Führungen mit 450mm Schienenabstand. Weitere Information siehe Abschnitt „Schienen-Auswahl“

<ul style="list-style-type: none"> • Load rating up to 70kg • 100%+ extension • 19.1mm slide thickness • Lock-out • Front disconnect • Optional enclosure mounting brackets • Suitable for flat mounting • Flat mounting reduces load rating by 75% • Temperature -20°C to +110°C • HAZ - 12 hours salt spray test 	<ul style="list-style-type: none"> • Charge jusqu'à 70kg per paire • Course +100% • Épaisseur de glissière de 19,1mm • Verrouillage en position ouverte • Déconnexion frontale • Équerres de montage pour armoire en option • Possibilité de montage à plat • Le montage à plat réduit la capacité de charge jusqu'à 75% • Température d'utilisation de -20 °C à +110 °C • HAZ - 12 heures de tenue au brouillard salin 	<ul style="list-style-type: none"> • Lastwert bis 70kg pro paar • Überauszug • 19,1mm Schienendicke • Verriegelung in ausgezogener Position • Frontschnelltrennung • Optionale Gehäuse-Montagewinkel • Für Flachmontage geeignet • Flachmontage reduziert den Lastwert um 75% • Temperatur -20°C bis +110°C • HAZ - 12 Stunden Salzsprühtest 	
--	---	--	---





0305	mm								kg	
	SL	TR	A	B	C	D	E	F	W	L
HAZ0305-0012	305	327.0	-	-	-	260.3	273.0	-	1.27	70
HAZ0305-0014	356	378.0	-	-	298.4	311.1	323.8	-	1.46	68
HAZ0305-0016	406	429.0	-	-	349.2	361.9	374.6	250.8	1.63	65
HAZ0305-0018	457	479.5	212.7	-	400.0	412.7	425.4	301.6	1.88	62
HAZ0305-0020	508	530.5	238.1	365.2	450.8	463.5	476.2	352.4	2.04	57
HAZ0305-0022	559	581.0	263.5	415.9	501.6	514.3	527.0	403.2	2.29	52
HAZ0305-0024	610	632.0	288.9	466.7	552.4	565.1	577.8	454.0	2.50	46
HAZ0305-0026	660	683.0	314.3	517.7	603.2	615.9	628.6	504.8	2.67	41
HAZ0305-0028	711	733.5	339.7	568.3	654.0	666.7	679.4	555.6	2.89	36

Notes:

- Fixing recommendation: M4 screw
- Max. head. ht. 2.5mm/Ø9.6mm
- For enclosure mounting brackets, refer to "Mounting kits and accessories" section
- For more information, refer to "How to select a slide" section

Notes:

- Visserie recommandée: Vis M4
- Hauteur de tête 2,5mm/Ø9,6mm
- Pour les équerres de montage d'armoire électronique, reportez-vous à la section « Kits et accessoires de montage »
- Pour de plus amples informations, reportez-vous à la section « Pour bien sélectionner la glissière »

Hinweise:

- Empfohlene Befestigung: Schraube M4
- Max. Kopfhöhe 2,5mm/Ø9,6mm
- Gehäuse-Montagewinkel siehe Abschnitt 'Montage-Kits und Zubehör'
- Weitere Information siehe Abschnitt 'Schiene-Auswahl'

- High grade stainless steel
- Load rating up to 70kg per pair
- 100%+ extension
- 19.1mm slide thickness
- Lock-out
- Front disconnect
- Ideal for environments where mild steel might be subject to corrosion
- Suitable for flat mounting
- Flat mounting reduces load rating by 75%
- Temperature -20°C to +110°C

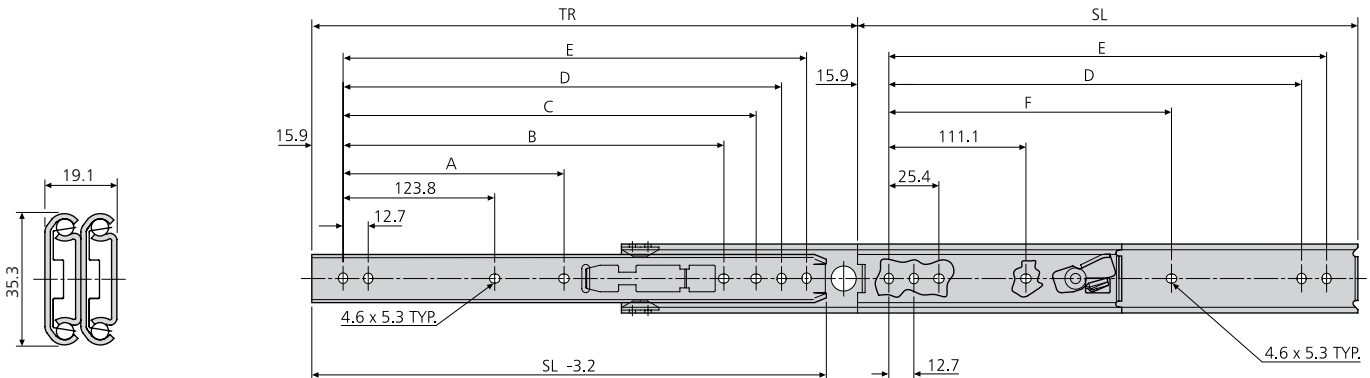


- Acier inoxydable haute qualité
- Charge jusqu'à 70kg par paire
- Course +100%
- Épaisseur de glissière de 19,1mm
- Verrouillage en position ouverte
- Déconnexion frontale
- Idéal pour les environnements où l'acier doux risque d'être soumis à la corrosion
- Possibilité de montage à plat
- Le montage à plat réduit la capacité de charge jusqu'à 75%
- Température d'utilisation de -20°C à +110°C

- Hochwertiger Edelstahl
- Lastwert bis 70kg pro paar
- Überauszug
- 19,1mm Schienendicke
- Verriegelung in ausgezogener Position
- Frontschnelltrennung
- Idéal pour les environnements où l'acier doux risque d'être soumis à la corrosion
- Für Flachmontage geeignet
- Flachmontage reduziert den Lastwert um 75%
- Temperatur -20°C bis +110°C



Stainless steel
Acier inoxydable
Edelstahl



HAS0305	mm								kg	
	SL	TR	A	B	C	D	E	F	W	L
HAS0305-0012	305	327.0	-	-	-	260.3	273.0	-	1.27	70
HAS0305-0014	356	378.0	-	-	298.4	311.1	323.8	-	1.46	68
HAS0305-0016	406	429.0	-	-	349.2	361.9	374.6	250.8	1.63	65
HAS0305-0018	457	479.5	212.7	-	400.0	412.7	425.4	301.6	1.88	62
HAS0305-0020	508	530.5	238.1	365.2	450.8	463.5	476.2	352.4	2.04	57
HAS0305-0022	559	581.0	263.5	415.9	501.6	514.3	527.0	403.2	2.29	52
HAS0305-0024	610	632.0	288.9	466.7	552.4	565.1	577.8	454.0	2.50	46
HAS0305-0026	660	683.0	314.3	517.7	603.2	615.9	628.6	504.8	2.67	41
HAS0305-0028	711	733.5	339.7	568.3	654.0	666.7	679.4	555.6	2.89	36

Notes:

- Fixing recommendation: M4 screw
- Max. head. ht. 2.5mm/Ø9.6mm
- Load ratings quoted are the maximum for a pair of side mounted slides installed 450mm apart, unless otherwise stated. For more information, refer to "How to select a slide" section

Notes:

- Visserie recommandée: Vis M4
- Hauteur de tête 2,5mm/Ø9,6mm
- Charge maximum par paire de glissières montées sur chant sur un tiroir de 450mm de largeur, sauf indication contraire. Pour de plus amples informations, reportez-vous à la section « Pour bien sélectionner la glissière »

Hinweise:

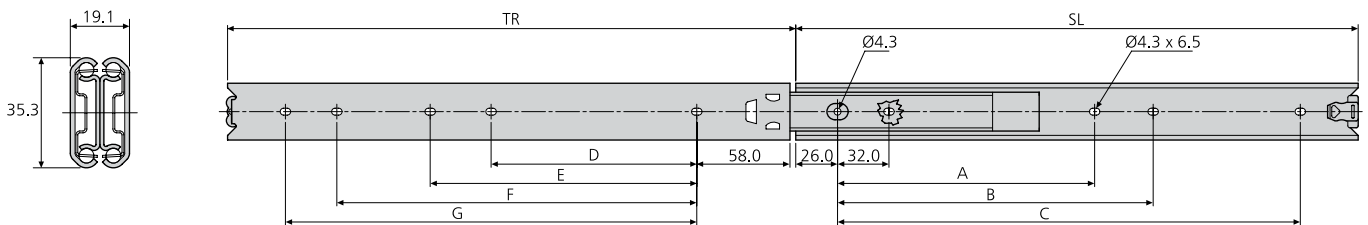
- Empfohlene Befestigung: Schraube M4
- Max. Kopfhöhe 2,5mm/Ø9,6mm
- Falls nicht anders angegeben, sind die genannten Tragkräfte die maximal erreichbaren, bei einem Paar seitlich montierten Führungen mit 450mm Schienenabstand. Weitere Information siehe Abschnitt „Schienen-Auswahl“

- High grade stainless steel
- Load rating up to 65/80kg per pair
- 100% extension
- 19.1mm slide thickness
- Hold-in
- Ideal for environments where mild steel might be subject to corrosion
- Suitable for flat mounting
- Flat mounting reduces load rating by 75%
- Temperature -20°C to +70°C



- Acier inoxydable haute qualité
- Charge jusqu'à 65/80kg per paire
- Course 100%
- Épaisseur de glissière de 19,1mm
- Point dur en position fermée
- Idéal pour les environnements où l'acier doux risque d'être soumis à la corrosion
- Possibilité de montage à plat
- Le montage à plat réduit la capacité de charge jusqu'à 75%
- Température d'utilisation de -20 °C à +70 °C

- Hochwertiger Edelstahl
- Lastwert bis 65/80kg pro paar
- Vollauszug
- 19,1mm Schienendicke
- Rastung in geschlossener Position
- Ideal für Umgebungen, wo Baustahl korrodieren könnte
- Für Flachmontage geeignet
- Flachmontage reduziert den Lastwert um 75%
- Temperatur -20°C bis +70°C



HAS0330	mm									kg		
	SL	TR	A	B	C	D	E	F	G	W	10,000	80,000
HAS0330-0030	300	304.5	-	192	224	-	-	192	224	1.08	65	50
HAS0330-0035	350	354.0	-	224	256	-	-	224	256	1.29	70	55
HAS0330-0040	400	403.0	-	192	320	160	-	288	320	1.48	75	60
HAS0330-0045	450	452.0	-	224	352	192	-	320	352	1.66	80	65
HAS0330-0050	500	501.0	256	288	416	224	256	384	416	1.86	75	57
HAS0330-0055	550	550.5	288	320	480	256	288	416	448	2.07	70	50
HAS0330-0060	600	600.0	320	352	512	288	320	480	512	2.26	65	45
HAS0330-0070	700	698.0	352	384	608	320	352	576	608	2.67	55	30

Notes:

- Fixing recommendation: M4 screw
- Max. head. ht. 2.5mm/Ø9.6mm
- Load ratings quoted are the maximum for a pair of side mounted slides installed 450mm apart, unless otherwise stated. For more information, refer to "How to select a slide" section

Notes:

- Visserie recommandée: Vis M4
- Hauteur de tête 2,5mm/Ø9,6mm
- Charge maximum par paire de glissières montées sur chant sur un tiroir de 450mm de largeur, sauf indication contraire. Pour de plus amples informations, reportez-vous à la section « Pour bien sélectionner la glissière »

Hinweise:

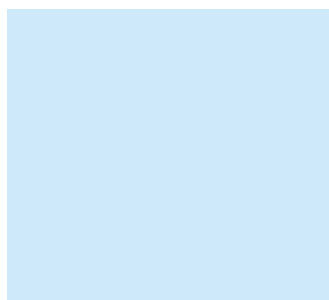
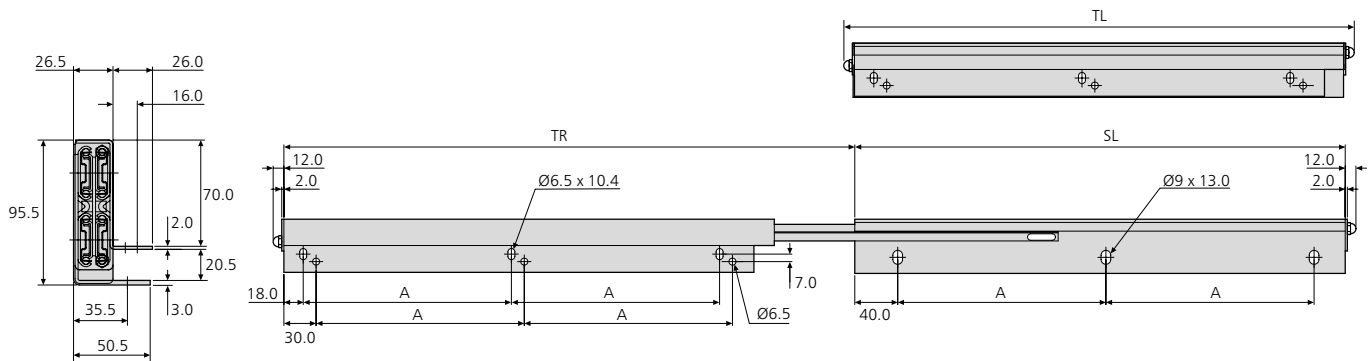
- Empfohlene Befestigung: Schraube M4
- Max. Kopfhöhe 2,5mm/Ø9,6mm
- Falls nicht anders angegeben, sind die genannten Tragkräfte die maximal erreichbaren, bei einem Paar seitlich montierten Führungen mit 450mm Schienenabstand. Weitere Information siehe Abschnitt 'Schienen-Auswahl'

- Load rating up to 180kg per pair
- 100%+ extension
- Heavy duty construction
- Shock blocks for protection against shock and vibration
- Protective shroud prevents excessive contamination of the ball tracks
- Mounting plates on inner and outer members
- Not suitable for flat mounting
- Temperature -20°C to +110°C
- HAZ - 12 hours salt spray test



- Charge jusqu'à 180kg per paire
- Course +100%
- Fabrication très robuste
- Plots anti-vibrations pour la protection contre les chocs et les vibrations
- Le capotage de protection empêche toute contamination excessive des chemins de billes
- Équerres de fixation intégrées sur brins mobile et fixe
- Ne convient pas pour un montage à plat
- Température d'utilisation de -20 °C à +110 °C
- HAZ - 12 heures de tenue au brouillard salin

- Lastwert bis 180kg pro paar
- Überauszug
- Hochbelastbare Bauweise
- Stoßdämpfungsblöcke zum Schutz vor Stoß und Erschütterung
- Abdeckung verhindert extreme Verschmutzung der Kugelaufbahnen
- Montagewinkel an Innen- und Außenelementen
- Nicht für Flachmontage geeignet
- Temperatur -20°C bis +110°C
- HAZ - 12 Stunden Salzsprühstest



0522	mm				kg		
	SL	TL	TR	A	W	L 10,000	L 40,000
HAZ0522-1159	457	481	534.0	194.0	9.74	180	140
HAZ0522-1161	600	624	625.0	265.0	12.68	180	140
HAZ0522-1162	900	924	907.0	276.5	19.24	150	110

Notes:

- Load ratings vary depending upon application. Refer to '0522 Load ratings' section
- On HAZ0522-1162 there are additional fixing positions at Pitch A
- Fixing recommendation: M6 screws on the inner extending member, M8 screws on the outer fixed member
- Slide assembly is handed
- Total length (TL) = slide length +24mm
- All fixing positions must be used to achieve maximum load rating
 - The cabinet and drawer must be designed to minimise any torsion or deflection of the slide

Notes:

- Les capacités de charge varient en fonction de l'application. Reportez-vous à la section «0522 Charges maximales»
- La HAZ0522-1162 comporte un trou de fixation supplémentaire sur chaque brin au pas de 276,5mm (cote A)
- Visserie recommandée: Vis M6 sur le brin mobile, vis M8 sur le brin fixe externe
- Une paire de glissières comprend une glissière gauche et une glissière droite
- Longueur hors tout (TL) = longueur glissière +24mm
- Il est impératif d'utiliser tous les points de fixation pour obtenir la capacité de charge maximale
- L'armoire doit être étudiée de façon à minimiser les effets de torsion et de flèche de la glissière

Hinweise:

- Lastwerte können je nach Anwendung variieren. Siehe Abschnitt '0522 Lastwerte'
- Bei HAZ0522-1162 gibt es zusätzliche Befestigungspositionen (viertes Loch) in Abstand A
- Empfohlene Befestigung: Schrauben M6 am inneren ausfahrenden Element, Schrauben M8 am äußeren fixen Element
- Schienen paarweise
- Gesamtlänge (TL) = Schienenlänge +24mm
- Es sind alle Befestigungspositionen zu verwenden, damit der maximale Lastwert erreicht wird
- Die Anbindung muß großflächig und verwindungssteif erfolgen

0522 Charges maximales

0522 Lastwerte

The Accuride load ratings shown below are representative of a wide range of typical applications and take into consideration factors which can adversely affect the performance of the slide.

Please consult Accuride regarding specific application conditions where the load rating is critical.

Les charges maximales Accuride indiquées ci-dessous représentent une vaste gamme d'applications typiques et prennent en considération les facteurs susceptibles de nuire à la performance de la glissière.

Veuillez consulter Accuride pour toutes applications spécifiques où la capacité de charge est critique.

Die unten stehend gezeigten Accuride-Lastwerte repräsentieren typische Anwendungen und berücksichtigen Faktoren, die die Leistung der Schiene beeinträchtigen können.

Bitte fragen Sie Accuride wegen bestimmter Anwendungen, wo der Lastwert kritisch ist.

Moderate use up to 180kg
Load rating is based on a 600mm slide in a 500mm wide drawer, cycled 10,000 times.

Utilisation modérée jusqu'à 180kg
La charge maximale indiquée est basée sur une glissière de longueur 600mm installée dans un tiroir de 500mm de large, utilisé 10.000 fois.

Gemäßigte Benutzung bis zu 180kg
Lastwert basiert auf einer Schiene 600mm in einer 500mm breiten Schublade, 10.000 Zyklen.

Frequent use up to 140kg
Load rating is based on a 600mm slide in a 500mm wide drawer, cycled 40,000 times.

Utilisation fréquente jusqu'à 140kg
La charge maximale indiquée est basée sur une glissière de longueur 600mm installée dans un tiroir de 500mm de large, utilisé 40.000 fois.

Häufige Benutzung bis zu 140kg
Lastwert basiert auf einer Schiene 600mm in einer 500mm breiten Schublade, 40.000 Zyklen.

Caution: This slide must never be used as a pull-out step, platform or any other application supporting human weight. Vertical (side) mounting only.

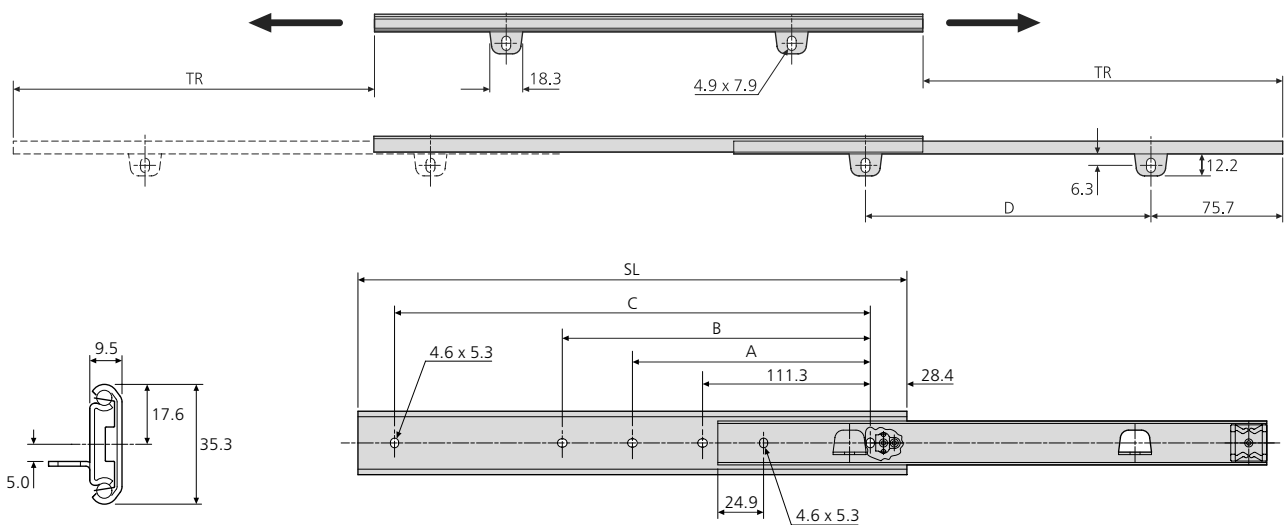
Attention: Il ne faut jamais utiliser cette glissière comme marchepied télescopique, plate-forme ou toute autre application pour supporter une personne. Montage sur chant uniquement.

Achtung: Diese Schiene sollte niemals bei Schiebetritten, Plattformen oder ähnlichen Anwendungen eingesetzt werden bei der menschliche Lasten getragen werden. Nur Vertikalmontage.

- Two way travel
- Load rating up to 35kg per pair
- 75% extension
- 9.5mm slide thickness
- Hold-in (at centre)
- Built-in mounting tabs
- Fixing hardware included
- Not suitable for flat mounting
- Temperature -20°C to +70°C
- HAZ - 12 hours salt spray test

- Double course
- Charge jusqu'à 35kg per paire
- Course 75%
- Épaisseur de glissière de 9,5mm
- Point dur central
- Equerres de montage sous tiroir
- Livrée avec visserie de fixation
- Ne convient pas pour un montage à plat
- Température d'utilisation de -20 °C à +70 °C
- HAZ - 12 heures de tenue au brouillard salin

- Auszug in beide Richtungen
- Lastwert bis 35kg pro paar
- Teilauszug
- 9,5mm Schienendicke
- Rastung in Mittelposition
- Angebrachte Auflagelaschen
- Befestigungsteile inbegriffen
- Nicht für Flachmontage geeignet
- Temperatur -20°C bis +70°C
- HAZ - 12 Stunden Salzsprühstest



2002	mm						kg	
	SL	TR	A	B	C	D	W	L
HAZ2002-0012-2	305	221.5	-	136.7	247.7	153.4	0.59	35
HAZ2002-0014-2	356	272.3	-	187.5	298.5	204.2	0.69	35
HAZ2002-0016-2	406	297.7	-	238.3	349.3	255.0	0.78	35
HAZ2002-0018-2	457	323.1	200.2	289.1	400.1	305.8	0.89	35
HAZ2002-0020-2	508	373.9	225.6	339.9	450.9	356.6	1.00	32
HAZ2002-0022-2	558	399.3	251.0	390.7	501.7	407.4	1.08	31
HAZ2002-0024-2	610	424.7	276.4	441.5	552.5	458.2	1.19	29
HAZ2002-0026-2	660	475.5	301.8	492.3	603.3	509.0	1.28	27
HAZ2002-0028-2	711	500.9	327.2	543.1	654.1	559.8	1.38	24

Notes:

- *Fixing recommendation: M4 screw/4mm wood screw*
- *Max. head. ht. 2.5mm/Ø9.6mm*
- *Vertical (side) mounting only*
- *Load ratings quoted are the maximum for a pair of side mounted slides installed 450mm apart, unless otherwise stated. For more information, refer to "How to select a slide" section*

Notes:

- *Visserie recommandée: Vis M4/vis à bois 4mm*
- *Hauteur de tête 2,5mm/Ø9,6mm*
- *Montage sur chant uniquement*
- *Charge maximum par paire de glissières montées sur chant sur un tiroir de 450mm de largeur, sauf indication contraire. Pour de plus amples informations, reportez-vous à la section « Pour bien sélectionner la glissière »*

Hinweise:

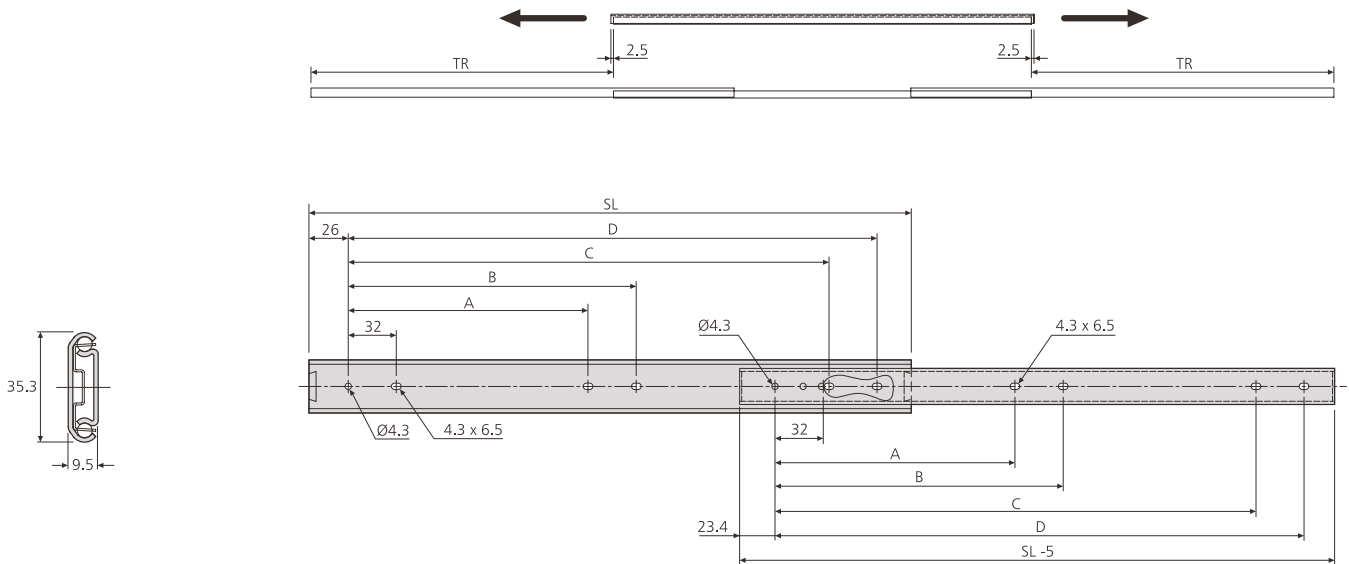
- *Empfohlene Befestigung: Schraube M4/ Holzschraube 4mm*
- *Max. Kopfhöhe 2,5mm/Ø9,6mm*
- *Nur Vertikalmontage*
- *Falls nicht anders angegeben, sind die genannten Tragkräfte die maximal erreichbaren, bei einem Paar seitlich montierten Führungen mit 450mm Schienenabstand. Weitere Information siehe Abschnitt „Schienen-Auswahl“*

- Two-way travel
- Load rating up to 50kg per pair
- 75% extension
- 9.5mm slide thickness
- Hold-out on both sides
- Suitable for flat mounting
- Flat mounting reduces load rating by 75%
- Temperature -20°C to +110°C
- HAZ - 12 hours salt spray test



- Double course
- Charge jusqu'à 50kg per paire
- Course 75%
- Épaisseur de glissière de 9,5mm
- Point dur en position ouverte (avant et arrière)
- Possibilité de montage à plat
- Le montage à plat réduit la capacité de charge jusqu'à 75%
- Température d'utilisation de -20 °C à +110 °C
- Température d'utilisation de -20 °C à +110 °C
- HAZ - 12 heures de tenue au brouillard salin

- Auszug in beide Richtungen
- Lastwert bis 50kg pro paar
- Teilauszug
- 9,5mm Schienendicke
- Aushalterung auf beiden Seiten
- Für Flachmontage geeignet
- Flachmontage reduziert den Lastwert um 75%
- Temperatur -20°C bis +110°C
- HAZ - 12 Stunden Salzprühtest



2026	mm						kg	
	SL	TR	A	B	C	D	W	L
HAZ2026-0030	300	208.8	128	160	224	256	0.56	50
HAZ2026-0035	350	246.1	160	192	256	288	0.65	50
HAZ2026-0040	400	283.4	192	224	320	352	0.74	45
HAZ2026-0045	450	320.7	224	256	352	384	0.84	40
HAZ2026-0050	500	358.0	256	288	416	448	0.94	40
HAZ2026-0055	550	395.3	256	288	480	512	1.03	35
HAZ2026-0060	600	432.6	288	320	512	544	1.13	35
HAZ2026-0065	650	469.9	288	320	576	608	1.21	30
HAZ2026-0070	700	507.2	320	352	608	640	1.32	30

Notes:

- Fixing recommendation: M4 screw/4mm wood screw
- Max. head. ht. 2.5mm/Ø9.6mm
- Load ratings quoted are the maximum for a pair of side mounted slides installed 450mm apart, unless otherwise stated. For more information, refer to "How to select a slide" section

Notes:

- Visserie recommandée: Vis M4/vis à bois 4mm
- Hauteur de tête 2,5mm/Ø9,6mm
- Charge maximum par paire de glissières montées sur chant sur un tiroir de 450mm de largeur, sauf indication contraire. Pour de plus amples informations, reportez-vous à la section « Pour bien sélectionner la glissière »

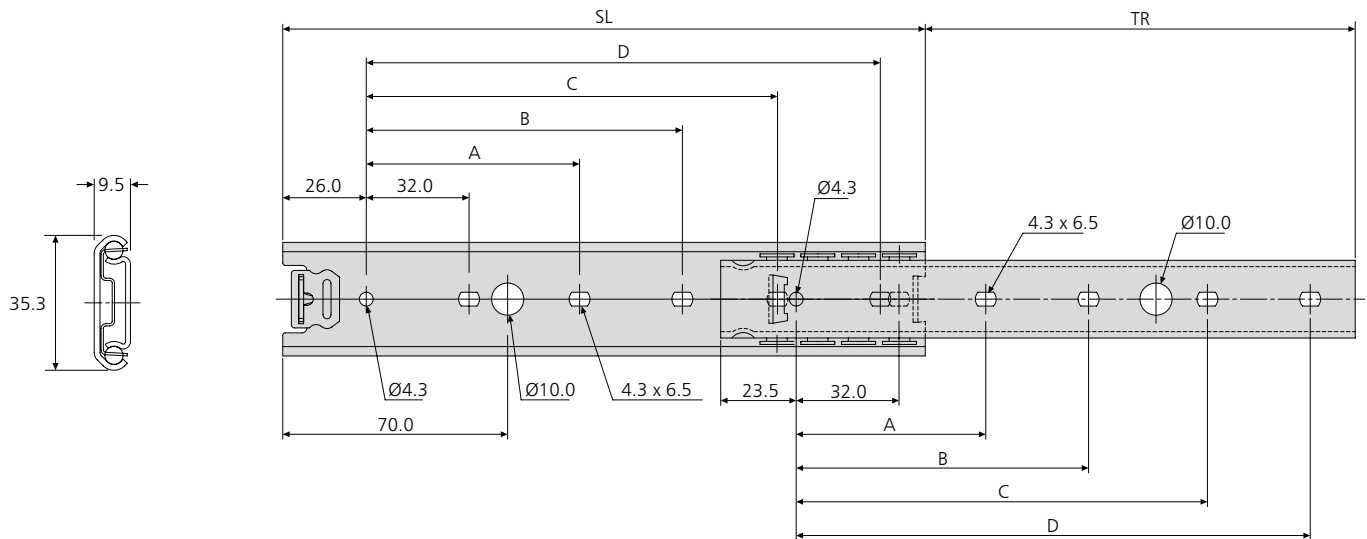
Hinweise:

- Empfohlene Befestigung: Schraube M4/ Holzschraube 4mm
- Max. Kopfhöhe 2,5mm/Ø9,6mm
- Falls nicht anders angegeben, sind die genannten Tragkräfte die maximal erreichbaren, bei einem Paar seitlich montierten Führungen mit 450mm Schienenabstand. Weitere Information siehe Abschnitt 'Schienen-Auswahl'

- High grade stainless steel
- Load rating up to 60/65kg per pair
- 75% extension
- 9.5mm slide thickness
- Hold-in
- Optional bracket kit for various mounting options
- Ideal for environments where mild steel might be subject to corrosion
- Suitable for flat mounting
- Flat mounting reduces load rating by 75%
- Temperature -20°C to +70°C

- Acier inoxydable haute qualité
- Charge jusqu'à 60/65kg par paire
- Course 75%
- Épaisseur de glissière de 9,5mm
- Point dur en position fermée
- Avec un kit d'équerre au choix pour diverses options de montage
- Idéal pour les environnements où l'acier doux risque d'être soumis à la corrosion
- Possibilité de montage à plat
- Le montage à plat réduit la capacité de charge jusqu'à 75%
- Température d'utilisation de -20 °C à +70 °C

- Hochwertiger Edelstahl
- Lastwert bis 60/65kg pro paar
- Teilauszug
- 9,5mm Schienendicke
- Rastung in geschlossener Position
- Zusätzlicher Winkel-Satz für vielfältige Montagearten möglich
- Optionale Winkelzubehörsätze für diverse Montagemöglichkeiten
- Für Flachmontage geeignet
- Flachmontage reduziert den Lastwert um 75%
- Temperatur -20°C bis +70°C



HAS2028	mm						kg		
	SL	TR	A	B	C	D	W	L 10,000	L 80,000
HAS2028-0030	300	209	96	128	224	256	0.54	65	60
HAS2028-0035	350	245	96	128	256	288	0.64	63	57
HAS2028-0040	400	282	160	192	320	352	0.74	59	54
HAS2028-0045	450	320	160	192	384	416	0.83	57	50
HAS2028-0050	500	357	192	224	416	448	0.92	53	47
HAS2028-0055	550	394	192	224	480	512	1.02	50	45
HAS2028-0060	600	432	224	256	512	544	1.12	46	43
HAS2028-0065	650	469	224	256	576	608	1.21	43	41
HAS2028-0070	700	506	256	288	608	640	1.30	42	40



DS63610

Notes:

- Fixing recommendation: M4 screw
- Max. head. ht. 2.5mm/Ø9.6mm
- For bracket accessory kit see **HAS63610**
- Load ratings quoted are the maximum for a pair of side mounted slides installed 450mm apart, unless otherwise stated. For more information, refer to "How to select a slide" section

Notes:

- Visserie recommandée: Vis M4
- Hauteur de tête 2,5mm/Ø9,6mm
- Pour le kit d'accessoires d'équerres, voir **HAS63610**
- Charge maximum par paire de glissières montées sur chant sur un tiroir de 450mm de largeur, sauf indication contraire. Pour de plus amples informations, reportez-vous à la section « Pour bien sélectionner la glissière »

Hinweise:

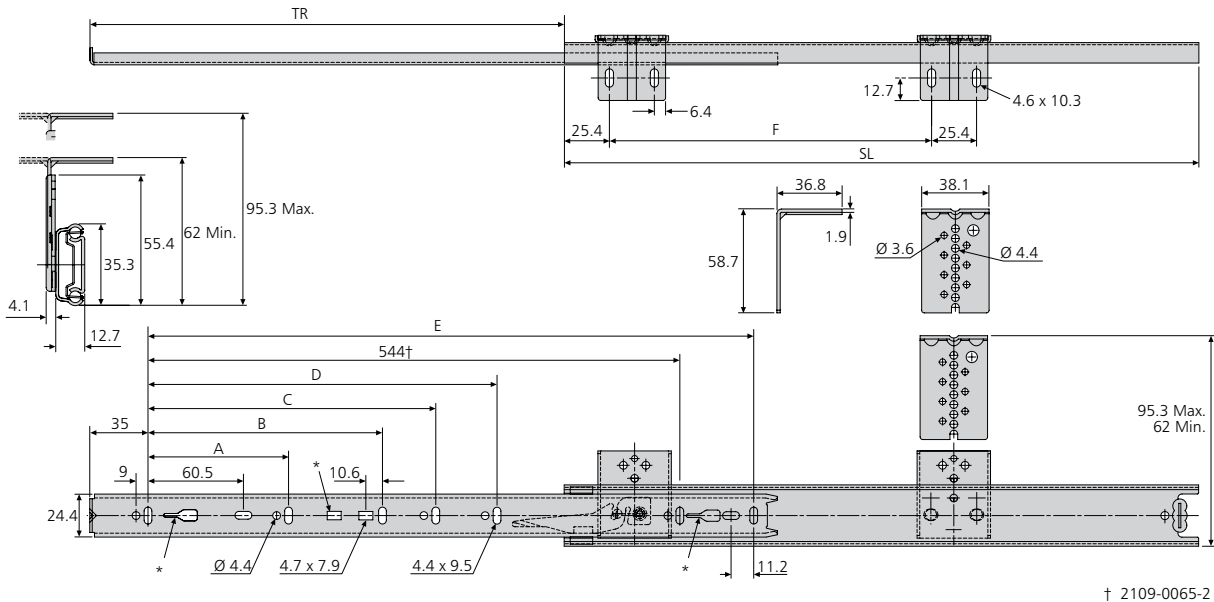
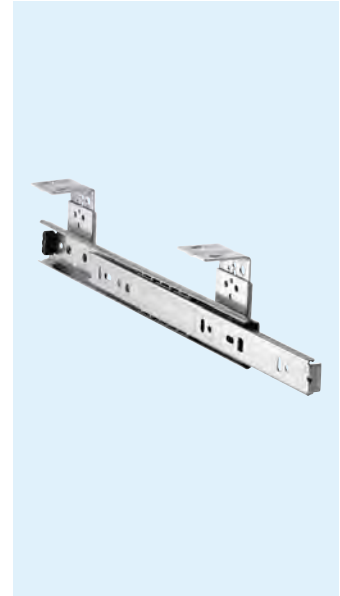
- Empfohlene Befestigung: Schraube M4
- Max. Kopfhöhe 2,5mm/Ø9,6mm
- Winkelzubehörsatz siehe **HAS63610**
- Falls nicht anders angegeben, sind die genannten Tragkräfte die maximal erreichbaren, bei einem Paar seitlich montierten Führungen mit 450mm Schienenabstand. Weitere Information siehe Abschnitt „Schienen-Auswahl“

- Load rating up to 35kg per pair
- 75% extension
- 12.7mm slide thickness
- Height adjustable brackets included
- Front disconnect
- Hold-in and hold-out
- Optional clip-on bracket for bottom mounting
- Not suitable for flat mounting
- Temperature -20°C to +70°C
- HAZ - 12 hours salt spray test

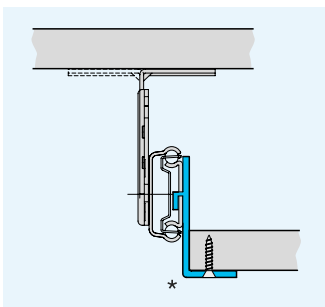
50,000

- Charge jusqu'à 35kg par paire
- Course 75%
- Épaisseur de glissière de 12,7mm
- Équerres de montage réglables en hauteur incluses
- Déconnexion frontale
- Points durs en position ouverte et fermée
- Équerre clipsable en option pour montage sous tiroir
- Ne convient pas pour un montage à plat
- Température d'utilisation de -20 °C à +70 °C
- HAZ - 12 heures de tenue au brouillard salin

- Lastwert bis 35kg pro paar
- Teilauszug
- 12,7mm Schienendicke
- Höhenverstellbare Montagewinkel inbegriffen
- Frontschnelltrennung
- Rastung in geschlossener Position und Rastung in ausgezogener Position
- Optionaler Aufsteckwinkel für Bodenmontage
- Nicht für Flachmontage geeignet
- Temperatur -20°C bis +70°C
- HAZ - 12 Stunden Salzprühtest



† 2109-0065-2



2109	mm								kg	
	SL	TR	A	B	C	D	E	F	W	L
HAZ2109-0030-2	300	205	96	-	-	-	242	215.9	0.87	35
HAZ2109-0035-2	350	260	128	-	-	-	292	215.9	0.99	35
HAZ2109-0040-2	400	281	128	-	-	-	342	215.9	1.07	30
HAZ2109-0045-2	450	331	128	224	-	-	392	215.9	1.14	30
HAZ2109-0050-2	500	376	128	224	-	-	442	292.1	1.23	25
HAZ2109-0055-2	550	415	128	224	320	-	492	292.1	1.33	25

Notes:

- Fixing hardware included
- Max. head. ht. 2.5mm/Ø9.6mm
- Vertical (side) mounting only
- *For optional clip-on brackets, refer to 633xx in "Mounting kits and accessories" section. Not suitable for 2109-0030/0035
- For more information, refer to "How to select a slide" section

Notes:

- Livrée avec visserie de fixation
- Hauteur de tête 2,5mm/Ø9,6mm
- Montage sur chant uniquement
- *Pour les équerres enclipsables en option, reportez-vous à 633xx à la section « Kits et accessoires dew montage ». Ne convient pas à 2109-0030/0035)
- Pour de plus amples informations, reportez-vous à la section « Pour bien sélectionner la glissière »

Hinweise:

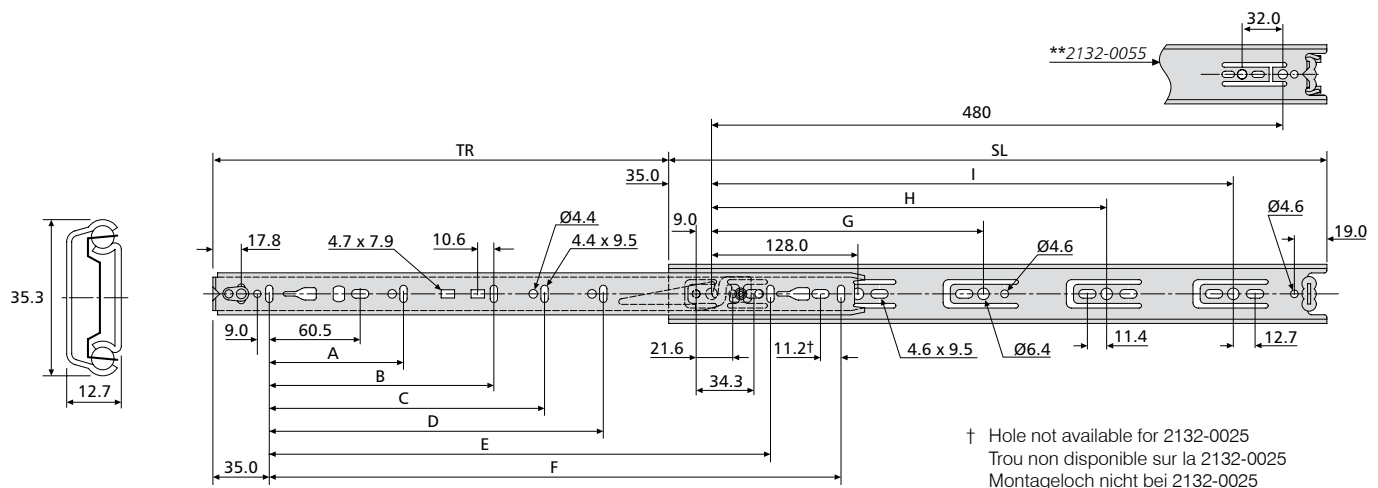
- Befestigungselemente inbegriffen
- Max. Kopfhöhe 2,5mm/Ø9,6mm
- Nur Vertikalmontage
- *Optionale Aufsteckwinkel siehe 633xx in Abschnitt „Montage-Kits und Zubehör“. Für 2109-0030/0035 ungeeignet
- Weitere Information siehe Abschnitt, „Schiene-Auswahl“

- Load rating up to 35/50 kg per pair
- 75% extension
- 12.7mm slide thickness (14mm with mounting bracket)
- Optional clip-on bracket for bottom & platform mounting
- Front disconnect
- Hold-in
- Cam drawer adjust (3.2mm)
- Not suitable for flat mounting
- Temperature -20°C to +70°C
- HAZ -12 hours salt spray test
- HAB - 96 hours salt spray test



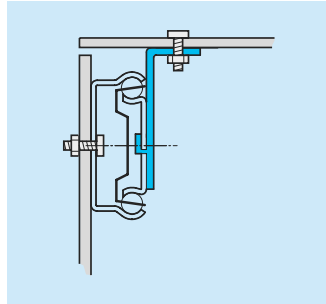
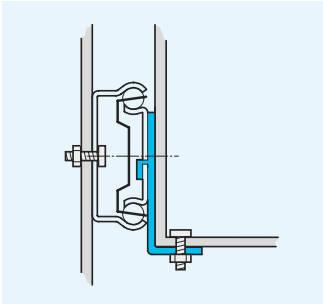
- Charge jusqu'à 35/50kg par paire
- Course 75%
- Épaisseur de glissière de 12,7mm (14mm avec équerre de montage)
- Equerre clipsable en option pour montage sous tiroir ou sous plateau
- Déconnexion frontale
- Point dur en position fermée
- Réglage de la hauteur du tiroir par excentrique (3,2mm)
- Ne convient pas pour un montage à plat
- Température d'utilisation de -20 °C à +70 °C
- HAZ - 12 heures de tenue au brouillard salin
- HAB - 96 heures de tenue au brouillard salin

- Lastwert bis 35/50kg pro paar
- Teilauszug
- 12,7mm Schienendicke (14mm mit Montagewinkel)
- Optionaler Aufsteckwinkel für Boden- bzw. Plattformmontage
- Frontschnelltrennung
- Rastung in geschlossener Position
- Einstellnocken für Schublade (3,2mm)
- Nicht für Flachmontage geeignet
- Temperatur -20°C bis +70°C
- HAZ - 12 Stunden Salzprühtest
- HAB - 96 Stunden Salzprühtest



2132	mm											kg		
	SL	TR	A	B	C	D	E	F	G	H	I	W	L 10,000	L 80,000
*2132-0025	250	163	96	-	-	-	-	192	-	-	-	0.45	50	35
*2132-0030	300	205	96	-	-	-	-	242	224	-	-	0.52	50	35
*2132-0035	350	260	128	-	-	-	-	292	224	-	-	0.64	50	35
*2132-0040	400	281	128	-	-	-	-	342	224	-	320	0.71	50	35
*2132-0045	450	331	128	224	-	-	-	392	224	-	352	0.78	48	35
*2132-0050	500	376	128	224	-	-	-	442	224	-	416	0.80	45	34
*2132-0055	550	415	128	224	320	-	-	492	224	352	**	0.98	42	33
*2132-0060	600	451	128	224	320	-	-	542	224	352	480	1.05	40	32
*2132-0065	650	488	128	224	320	416	544	592	224	352	544	1.17	37	31
*2132-0070	700	526	128	224	288	416	-	642	224	352	544	1.26	35	30

* Prefix HAZ for bright zinc plate, HAB for black zinc plate
 Préfixe HAZ pour zingué brillant, HAB pour zingué noir
 Präfix HAZ für helle Oberfläche, HAB für schwarze Oberfläche



633XX


Notes:

- Fixing recommendation: M4 screw/ 4mm wood screw
- Max. head. ht. 2.5mm/Ø9.6mm
- For optional clip-on brackets, refer to '633xx' in "Mounting kits and accessories" section. Not 2132-0025/0030/0035
- Vertical (side) mounting only
- For more information, refer to "How to select a slide" section

Notes:

- Visserie recommandée: Vis M4/vis à bois 4mm
- Hauteur de tête 2,5mm/Ø9,6mm
- Pour les équerres enclipsables en option, reportez-vous à « 633xx » à la section « Kits et accessoires dew montage ». Ne convient pas à 2132-0025/0030/0035
- Montage sur chant uniquement
- Pour de plus amples informations, reportez-vous à la section « Pour bien sélectionner la glissière »

Hinweise:

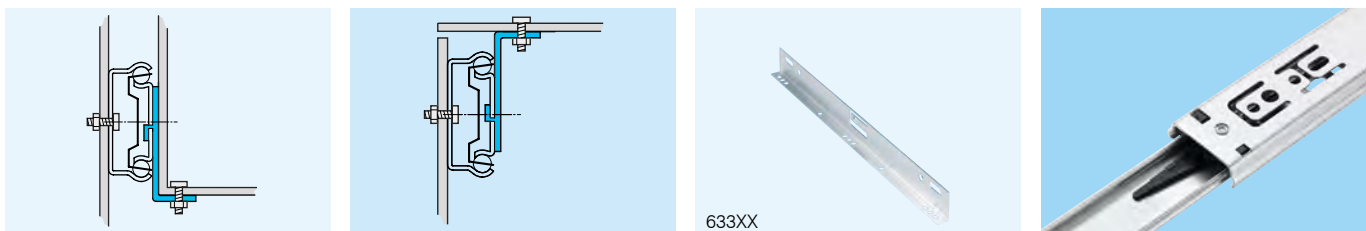
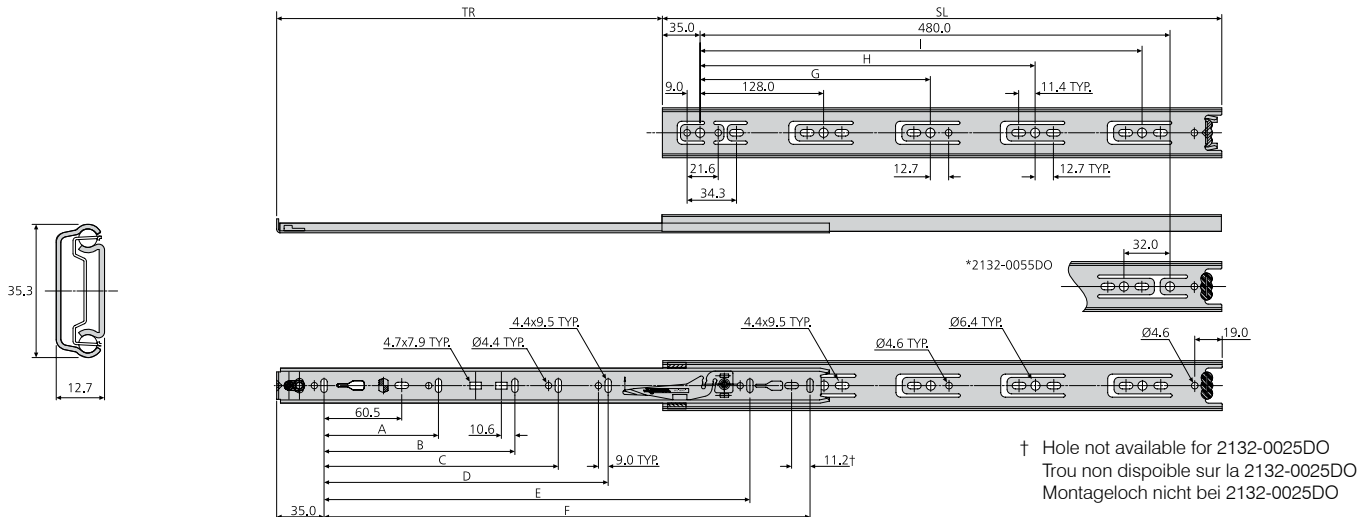
- Empfohlene Befestigung: Schraube M4/Holzschraube 4mm
- Max. Kopfhöhe 2,5mm/Ø9,6mm
- Optionale Aufsteckwinkel siehe '633xx' in Abschnitt 'Montage-Kits und Zubehör'. Für 2132-0025/0030/0035
- Nur Vertikalmontage
- Weitere Information siehe Abschnitt 'Schiene-Auswahl'

- Hold-out in open position
- Load rating up to 35/50kg per pair
- 75% extension
- 12.7mm slide thickness (14mm with mounting bracket)
- Optional clip-on bracket for bottom & platform mounting
- Front disconnect
- Hold-in
- Cam drawer adjust (3.2mm)
- Not suitable for flat mounting
- Temperature -20°C to +70°C
- HAZ - 12 hours salt spray test



- Point dur en position ouverte
- Charge jusqu'à 35/50kg per paire
- Course 75%
- Épaisseur de glissière de 12,7mm (14mm avec équerre de montage)
- Equerre clipsable en option pour montage sous tiroir ou sous plateau
- Déconnexion frontale
- Point dur en position fermée
- Réglage de la hauteur du tiroir par excentrique (3,2mm)
- Ne convient pas pour un montage à plat
- Température d'utilisation de -20 °C à +70 °C
- HAZ - 12 heures de tenue au brouillard salin

- Rastung in ausgezogener Position
- Lastwert bis 35/50kg pro paar
- Teilauszug
- 12,7mm Schienendicke (14mm mit Montagewinkel)
- Optionaler Aufsteckwinkel für Boden- bzw. Plattformmontage
- Frontschnelltrennung
- Rastung in geschlossener Position
- Einstellnocken für Schublade (3,2mm)
- Nicht für Flachmontage geeignet
- Temperatur -20°C bis +70°C
- HAZ - 12 Stunden Salzsprühtest



2132DO	mm											kg		
	SL	TR	A	B	C	D	E	F	G	H	I	W	L 10,000	L 80,000
HAZ2132-0025DO	250	163	96	-	-	-	-	192	-	-	-	0.45	50	35
HAZ2132-0030DO	300	205	96	-	-	-	-	242	224	-	-	0.52	50	35
HAZ2132-0035DO	350	260	128	-	-	-	-	292	224	-	-	0.64	50	35
HAZ2132-0040DO	400	281	128	-	-	-	-	342	224	-	320	0.71	50	35
HAZ2132-0045DO	450	331	128	224	-	-	-	392	224	-	352	0.78	48	35
HAZ2132-0050DO	500	376	128	224	-	-	-	442	224	-	416	0.88	45	34
HAZ2132-0055DO	550	415	128	224	320	-	-	492	224	352	*	0.98	42	33
HAZ2132-0060DO	600	451	128	224	320	-	-	542	224	352	480	1.05	40	32
HAZ2132-0065DO	650	488	128	224	320	416	544	592	224	352	544	1.16	37	31
HAZ2132-0070DO	700	526	128	224	288	416	-	642	224	352	544	1.27	35	30

Notes:

- Fixing recommendation: M4 screw/ 4mm wood screw
- Max. head. ht. 2.5mm/Ø9.6mm
- For optional clip-on brackets, refer to 633xx in "Mounting kits and accessories" section. Not 2132-0025DO/0030DO/0035DO
- Vertical (side) mounting only
- For more information, refer to "How to select a slide" section

Notes:

- Visserie recommandée: Vis M4/vis à bois 4mm
- Hauteur de tête 2,5mm/Ø9,6mm
- Pour les équerres enclipsables en option, reportez-vous à 633xx à la section « Kits et accessoires dew montage ». Ne convient pas à 2132-0025DO/0030DO/0035DO
- Montage sur chant uniquement
- Pour de plus amples informations, reportez-vous à la section « Pour bien sélectionner la glissière »

Hinweise:

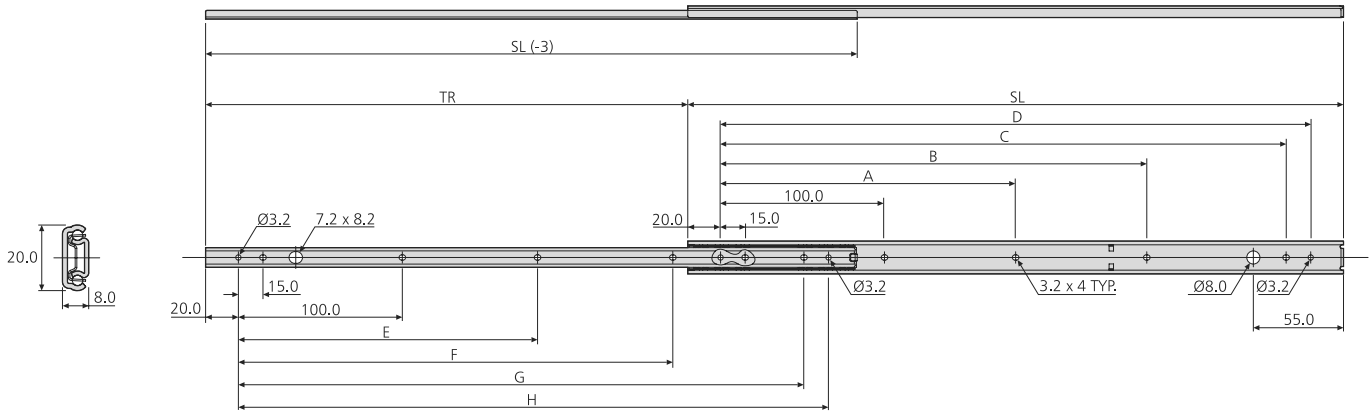
- Empfohlene Befestigung: Schraube M4/Holzschraube 4mm
- Max. Kopfhöhe 2,5mm/Ø9,6mm
- Optionale Aufsteckwinkel siehe 633xx in Abschnitt „Montage-Kits und Zubehör“. Für 2132-0025DO/0030DO/0035DO
- Nur Vertikalmontage
- Weitere Information siehe Abschnitt „Schiene-Auswahl“

- Load rating up to 16kg per pair
- 75% extension
- 8mm slide thickness
- Low profile: only 20mm high
- Not suitable for flat mounting
- Temperature -20°C to +110°C
- HAZ - 12 hours salt spray test



- Charge jusqu'à 16kg per paire
- Course 75%
- Épaisseur de glissière de 8mm
- Section réduite: 20mm de haut seulement
- Ne convient pas pour un montage à plat
- Température d'utilisation de -20 °C à +110 °C
- HAZ - 12 heures de tenue au brouillard salin

- Lastwert bis 16kg pro paar
- Teilauszug
- 8mm Schienendicke
- Geringe Schienenhöhe: nur 20mm hoch
- Nicht für Flachmontage geeignet
- Temperatur -20°C bis +110°C
- HAZ - 12 Stunden Salzsprühstest



2421	mm										kg	
	SL	TR	A	B	C	D	E	F	G	H	W	L
HAZ2421-0020	200	132	-	-	145.0	160.0	-	-	145.0	160.0	0.23	13
HAZ2421-0025	250	182	-	-	195.0	210.0	-	150.0	195.0	210.0	0.28	15
HAZ2421-0030	300	220	-	160.0	245.0	260.0	-	190.0	245.0	260.0	0.34	16
HAZ2421-0035	350	257	-	210.0	295.0	310.0	-	225.0	295.0	310.0	0.39	16
HAZ2421-0040	400	294	-	260.0	345.0	360.0	-	265.0	345.0	360.0	0.45	15
HAZ2421-0045	450	331	205.0	310.0	395.0	410.0	190.0	300.0	395.0	410.0	0.51	13
HAZ2421-0050	500	381	230.0	360.0	445.0	460.0	225.0	337.0	445.0	460.0	0.56	11

Notes:

- Fixing recommendation: M3 screw/3mm wood screw
- Max. head. ht. 1.8mm/Ø5.6mm
- Vertical (side) mounting only
- Load ratings quoted are the maximum for a pair of side mounted slides installed 450mm apart, unless otherwise stated. For more information, refer to "How to select a slide" section

Notes:

- Visserie recommandée: Vis M3/vis à bois 3mm
- Hauteur de tête 1,8mm/Ø5,6mm
- Montage sur chant uniquement
- Charge maximum par paire de glissières montées sur chant sur un tiroir de 450mm de largeur, sauf indication contraire. Pour de plus amples informations, reportez-vous à la section « Pour bien sélectionner la glissière »

Hinweise:

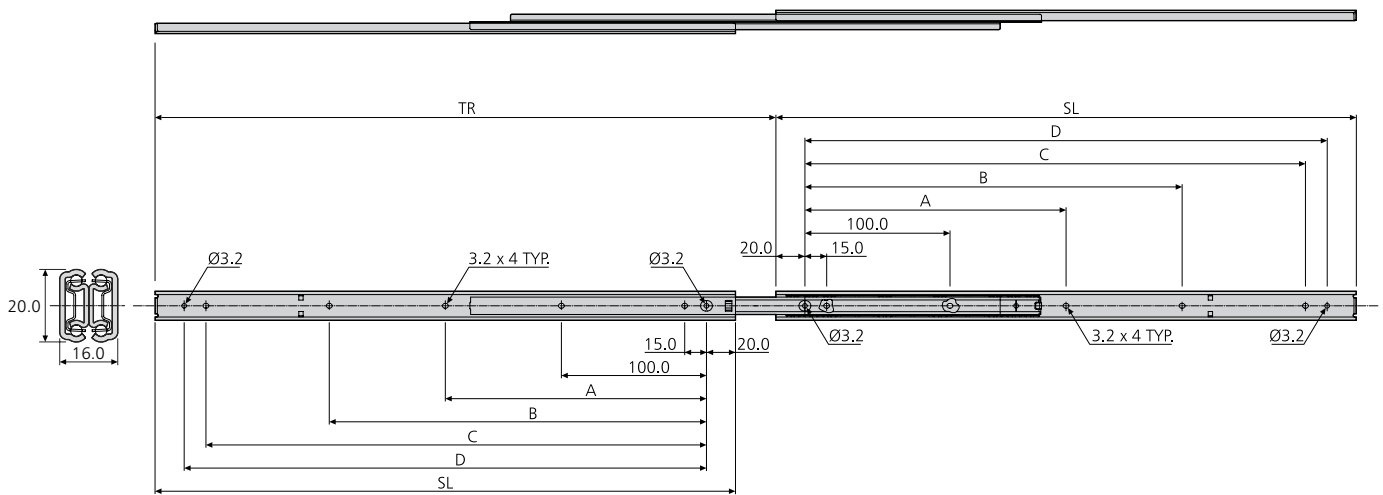
- Empfohlene Befestigung: Schraube M3/ Holzschraube 3mm
- Max. Kopfhöhe 1,8mm/Ø5,6mm
- Nur Vertikalmontage
- Falls nicht anders angegeben, sind die genannten Tragkräfte die maximal erreichbaren, bei einem Paar seitlich montierten Führungen mit 450mm Schienenabstand. Weitere Information siehe Abschnitt „Schienen-Auswahl“

- Load rating up to 20kg per pair
- 100% extension
- 16mm slide thickness
- Low profile: only 20mm high
- Not suitable for flat mounting
- Temperature -20°C to +110°C
- HAZ - 12 hours salt spray test

80,000

- Charge jusqu'à 20kg per paire
- Course 100%
- Épaisseur de glissière de 16mm
- Section réduite: 20mm de haut seulement
- Ne convient pas pour un montage à plat
- Température d'utilisation de -20 °C à +110 °C
- HAZ - 12 heures de tenue au brouillard salin

- Lastwert bis 20kg pro paar
- Vollauszug
- 16mm Schienendicke
- Geringe Schienenhöhe: nur 20mm hoch
- Nicht für Flachmontage geeignet
- Temperatur -20°C bis +110°C
- HAZ - 12 Stunden Salzprühtest



2431	mm						kg	
	SL	TR	A	B	C	D	W	L
HAZ2431-0015	150	156	-	-	95.0	110.0	0.32	15
HAZ2431-0020	200	231	-	-	145.0	160.0	0.43	17
HAZ2431-0025	250	280	-	-	195.0	210.0	0.55	19
HAZ2431-0030	300	329	-	160.0	245.0	260.0	0.67	20
HAZ2431-0035	350	379	-	210.0	295.0	310.0	0.79	20
HAZ2431-0040	400	428	-	260.0	345.0	360.0	0.90	18
HAZ2431-0045	450	477	205.0	310.0	395.0	410.0	1.02	16
HAZ2431-0050	500	526	230.0	360.0	445.0	460.0	1.15	13

Notes:

- Fixing recommendation: M3 screw/ 3mm wood screw
- Max. head. ht. 1.8mm/Ø5.6mm
- Vertical (side) mounting only
- Load ratings quoted are the maximum for a pair of side mounted slides installed 450mm apart, unless otherwise stated. For more information, refer to "How to select a slide" section

Notes:

- Visserie recommandée: Vis M3/vis à bois 3mm
- Hauteur de tête 1,8mm/Ø5,6mm
- Montage sur chant uniquement
- Charge maximum par paire de glissières montées sur chant sur un tiroir de 450mm de largeur, sauf indication contraire. Pour de plus amples informations, reportez-vous à la section « Pour bien sélectionner la glissière »

Hinweise:

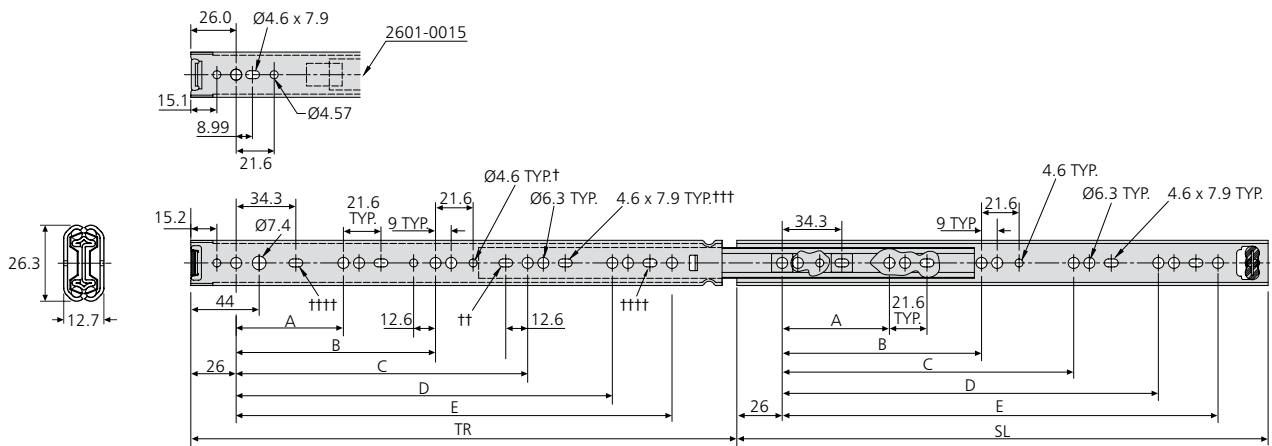
- Empfohlene Befestigung: Schraube M3/ Holzschraube 3mm
- Max. Kopfhöhe 1,8mm/Ø5,6mm
- Nur Vertikalmontage
- Falls nicht anders angegeben, sind die genannten Tragkräfte die maximal erreichbaren, bei einem Paar seitlich montierten Führungen mit 450mm Schienenabstand. Weitere Information siehe Abschnitt 'Schienen-Auswahl'

- Load rating up to 45kg per pair
- 100% extension
- 12.7mm slide thickness
- Low profile – only 26.3mm high
- Hold-in
- Not suitable for flat mounting
- Temperature -20°C to +70°C
- HAZ - 12 hours salt spray test

80,000

- Charge jusqu'à 45kg par paire
- Course 100%
- Épaisseur de glissière de 12,7mm
- Section réduite: 26,3mm de haut seulement
- Point dur en position fermée • Ne convient pas pour un montage à plat
- Température d'utilisation de -20 °C à +70 °C
- HAZ - 12 heures de tenue au brouillard salin

- Lastwert bis 45kg pro paar
- Vollauszug
- 12,7mm Schienendicke
- Geringe Schienenhöhe – nur 26,3mm hoch
- Rastung in geschlossener Position
- Nicht für Flachmontage geeignet
- Temperatur -20°C bis +70°C • HAZ - 12 Stunden Salzsprühtest



† Hole not available for 2601-0030
 Trou non disponible sur la 2601-0030
 Montageloch nicht bei 2601-0030
 †† 2601-0040

††† Hole not available for 2601-0040
 Trou non disponible sur la 2601-0040
 Montageloch nicht bei 2601-0040
 †††† Hole not available for 2601-0015
 Trou non disponible sur la 2601-0015
 Montageloch nicht bei 2601-0015

2601	mm							kg	
	SL	TR	A	B	C	D	E	W	L
HAZ2601-0015	150	147.5	78	-	-	-	-	0.32	12
HAZ2601-0020	200	209	128	-	-	-	-	0.44	16
HAZ2601-0025	250	259	128	-	-	-	-	0.55	25
HAZ2601-0030	300	308	128	224	-	-	-	0.67	32
HAZ2601-0035	350	357	128	224	-	-	-	0.78	35
HAZ2601-0040	400	406	128	224	320	-	-	0.89	45
HAZ2601-0045	450	456	128	224	352	-	-	1.01	45
HAZ2601-0050	500	505	128	224	352	416	-	1.11	35
HAZ2601-0055	550	554	128	224	352	448	489	1.23	30

Notes:

- Fixing recommendation: 6mm Euro screw/ 4mm wood screw. Max. head. ht. 2mm/Ø7.8mm
- Vertical (side) mounting only
- Load ratings quoted are the maximum for a pair of side mounted slides installed 450mm apart, unless otherwise stated. For more information, refer to "How to select a slide" section

Notes:

- Visserie recommandée: Eurovis 6mm/ vis à bois 4mm. Hauteur de tête 2mm/Ø7,8mm
- Montage sur chant uniquement
- Charge maximum par paire de glissières montées sur chant sur un tiroir de 450mm de largeur, sauf indication contraire. Pour de plus amples informations, reportez-vous à la section « Pour bien sélectionner la glissière »

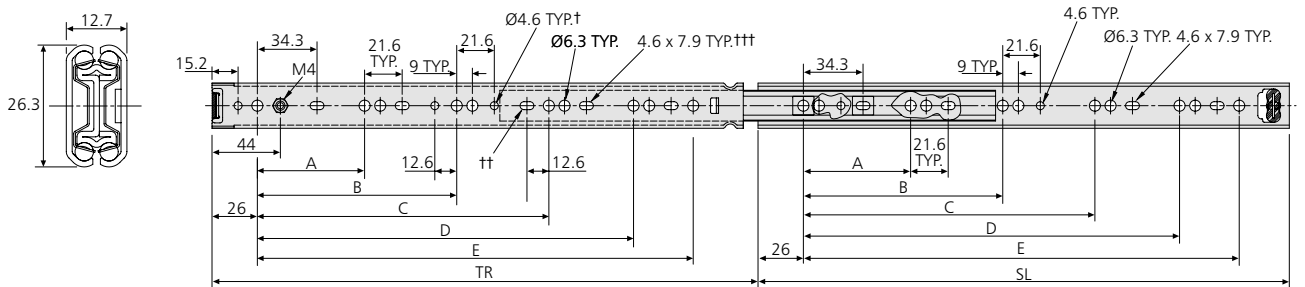
Hinweise:

- Empfohlene Befestigung: Euro-Schraube 6mm/ Holzschraube 4mm. Max. Kopfhöhe 2mm/Ø7,8mm
- Nur Vertikalmontage
- Falls nicht anders angegeben, sind die genannten Tragkräfte die maximal erreichbaren, bei einem Paar seitlich montierten Führungen mit 450mm Schienenabstand. Weitere Information siehe Abschnitt „Schienen-Auswahl“

- Load rating up to 45kg per pair
- 100% extension
- 12.7mm slide thickness
- Low profile – only 26.3mm high
- Groove or side mounting option
- Hold-in
- Not suitable for flat mounting
- Temperature -20°C to +70°C
- HAZ - 12 hours salt spray test

- Charge jusqu'à 45kg per paire
- Course 100%
- Épaisseur de glissière de 12,7mm
- Section réduite: 26,3mm de haut seulement
- Montage en rainure ou latéral en option
- Point dur en position fermée
- Ne convient pas pour un montage à plat
- Température d'utilisation de -20 °C à +70 °C
- HAZ - 12 heures de tenue au brouillard salin

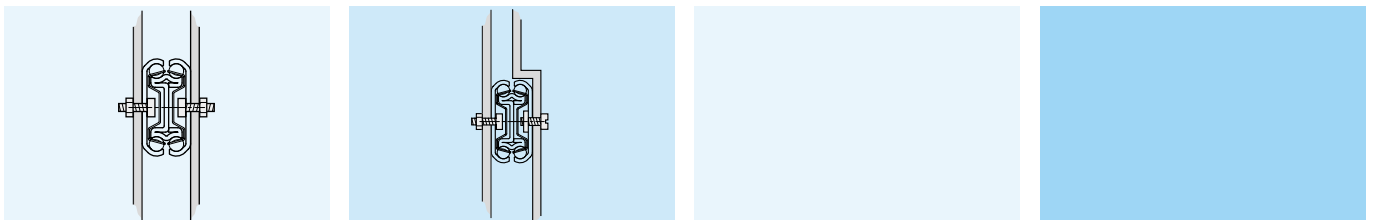
- Lastwert bis 45kg pro paar
- Vollauszug
- 12,7mm Schienendicke
- Geringe Schienenhöhe – nur 26,3mm hoch
- Nuten- oder Seitenmontage-Option
- Rastung in geschlossener Position
- Nicht für Flachmontage geeignet
- Temperatur -20°C bis +70°C
- HAZ - 12 Stunden Salzsprühtest



† Hole not available for 2642-0030
 Trou non disponible sur la 2642-0030
 Montageloch nicht bei 2642-0030

†† 2642-0040

††† Hole not available for 2642-0040
 Trou non disponible sur la 2642-0040
 Montageloch nicht bei 2642-0040



2642	mm							kg	
	SL	TR	A	B	C	D	E	W	L
HAZ2642-0020	200	209	128	-	-	-	-	0.44	16
HAZ2642-0025	250	259	128	-	-	-	-	0.55	25
HAZ2642-0030	300	308	128	224	-	-	-	0.67	32
HAZ2642-0035	350	357	128	224	-	-	-	0.78	35
HAZ2642-0040	400	406	128	224	320	-	-	0.89	45
HAZ2642-0045	450	456	128	224	352	-	-	1.01	45
HAZ2642-0050	500	505	128	224	352	416	-	1.11	35
HAZ2642-0055	550	554	128	224	352	448	489	1.23	30

Notes:

- Fixing recommendation: M4 screw/6mm Euro screw/4mm wood screw. Max. head. ht. 2mm/Ø7.8mm
- Vertical (side) mounting only
- Load ratings quoted are the maximum for a pair of side mounted slides installed 450mm apart, unless otherwise stated. For more information, refer to "How to select a slide" section

Notes:

- Visserie recommandée: Vis M4/Eurovis 6mm/vis à bois 4mm. Hauteur de tête 2mm/Ø7,8mm
- Montage sur chant uniquement
- Charge maximum par paire de glissières montées sur chant sur un tiroir de 450mm de largeur, sauf indication contraire. Pour de plus amples informations, reportez-vous à la section « Pour bien sélectionner la glissière »

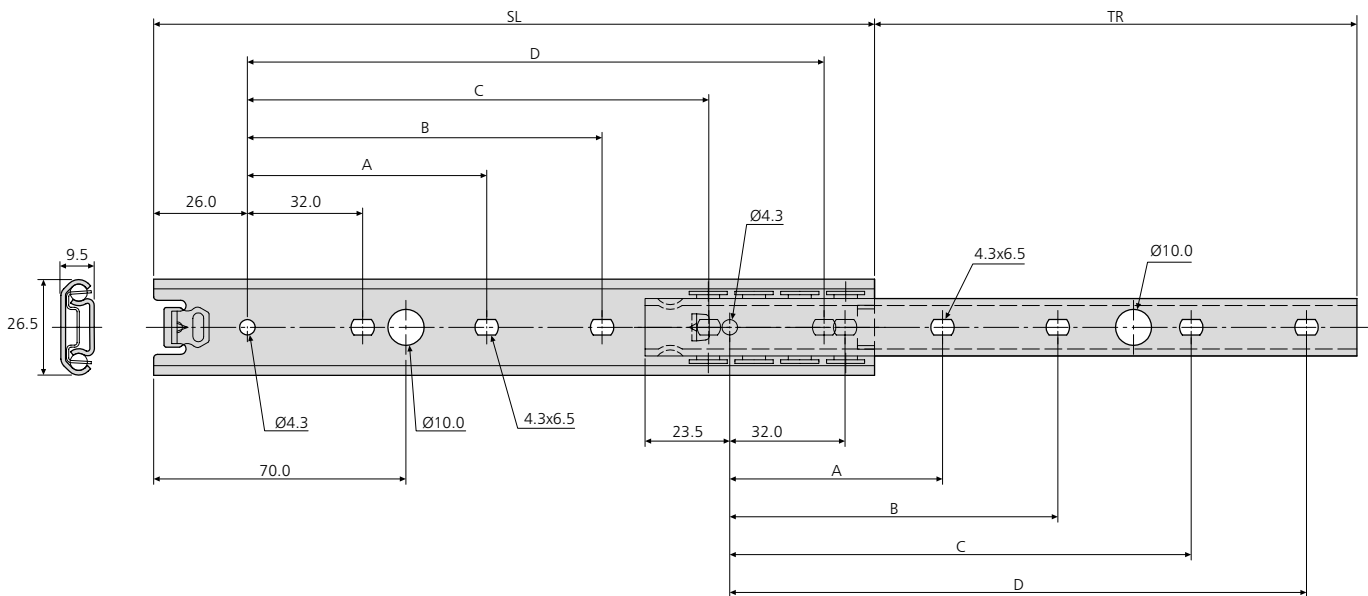
Hinweise:

- Empfohlene Befestigung: Schraube M4/ Euro-Schraube 6mm/Holzschraube 4mm. Max. Kopfhöhe 2mm/Ø7,8mm
- Nur Vertikalmontage
- Falls nicht anders angegeben, sind die genannten Tragkräfte die maximal erreichbaren, bei einem Paar seitlich montierten Führungen mit 450mm Schienenabstand. Weitere Information siehe Abschnitt „Schienen-Auswahl“

- High grade stainless steel
- Load rating up to 20kg per pair
- 75% extension
- 9.5mm slide thickness
- Hold-in
- Optional bracket kit for various mounting options
- Ideal for environments where mild steel might be subject to corrosion
- Suitable for flat mounting
- Flat mounting reduces load rating by 75%
- Temperature -20°C to +70°C

- Acier inoxydable haute qualité
- Charge jusqu'à 20kg par paire
- Course 75%
- Épaisseur de glissière de 9,5mm
- Point dur en position fermée
- Avec un kit d'équerre au choix pour diverses options de montage
- Idéal pour les environnements où l'acier doux risque d'être soumis à la corrosion
- Possibilité de montage à plat
- Le montage à plat réduit la capacité de charge jusqu'à 75%
- Température d'utilisation de -20 °C à +70 °C

- Hochwertiger Edelstahl
- Lastwert bis 20kg pro paar
- Teilauszug
- 9,5mm Schienendicke
- Rastung in geschlossener Position
- Zusätzlicher Winkel-Satz für vielfältige Montagearten möglich
- Ideal für Umgebungen, wo Baustahl korrodieren könnte
- Für Flachmontage geeignet
- Flachmontage reduziert den Lastwert um 75%
- Temperatur -20°C bis +70°C



HAS2728	mm						kg	
	SL	TR±3	A	B	C	D	W	L
HAS2728-0025	250	170	-	-	160	192	0.32	15
HAS2728-0030	300	208	128	-	224	256	0.39	18
HAS2728-0035	350	245	128	-	256	288	0.45	20
HAS2728-0040	400	283	160	192	320	352	0.52	20
HAS2728-0045	450	320	160	192	384	416	0.59	20
HAS2728-0050	490	347	192	224	416	448	0.63	18



DS63610

Notes:

- Fixing recommendation: M4 screw/
4mm wood screw
- Max. head. ht. 2,5mm/Ø9,6mm
- For bracket accessory kit see **HAS63610**
- Load ratings quoted are the maximum for a pair of side mounted slides installed 450mm apart, unless otherwise stated. For more information, refer to "How to select a slide" section

Notes:

- Visserie recommandée: Vis M4/vis à bois 4mm
- Hauteur de tête 2,5mm/Ø9,6mm
- Pour le kit d'accessoires d'équerres, voir **HAS63610**
- Charge maximum par paire de glissières montées sur chant sur un tiroir de 450mm de largeur, sauf indication contraire. Pour de plus amples informations, reportez-vous à la section « Pour bien sélectionner la glissière »

Hinweise:

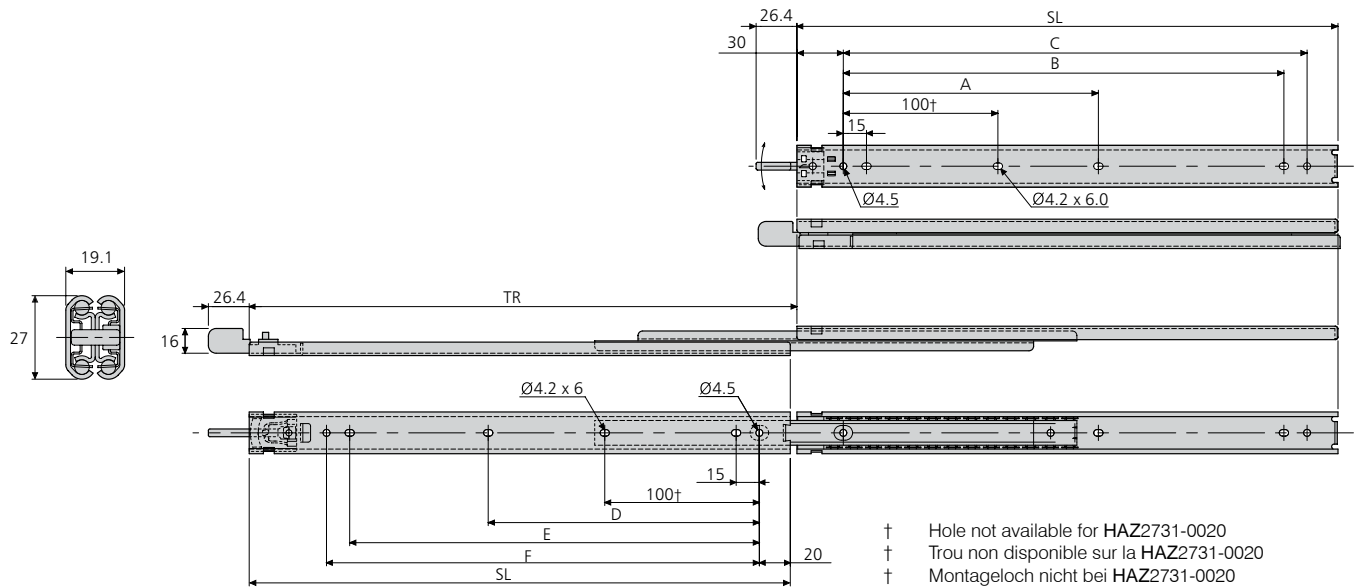
- Empfohlene Befestigung: Schraube M4/
Holzschraube 4mm
- Max. Kopfhöhe 2,5mm/Ø9,6mm
- Winkelzubehörsatz siehe **HAS63610**
- Falls nicht anders angegeben, sind die genannten Tragkräfte die maximal erreichbaren, bei einem Paar seitlich montierten Führungen mit 450mm Schienenabstand. Weitere Information siehe Abschnitt „Schienen-Auswahl“

- Load rating up to 30kg per pair
- 100% extension
- 19.1mm slide thickness
- Low profile – 27mm high
- Lock-in
- Front lever lock release
- Not suitable for flat mounting
- Temperature -20°C to +70°C
- HAZ - 12 hours salt spray test

80,000

- Charge jusqu'à 30kg per paire
- Course 100%
- Épaisseur de glissière de 19,1mm
- Section réduite: 27mm de haut
- Verrouillage en position fermée
- Déverrouillage par levier avant
- Ne convient pas pour un montage à plat
- Température d'utilisation de -20 °C à +70 °C
- HAZ - 12 heures de tenue au brouillard salin

- Lastwert bis 30kg pro paar
- Vollauszug
- 19,1mm Schienendicke
- Geringe Schienenhöhe: 27mm hoch
- Verriegelung in eingefahrener position
- Betätigung über Hebel
- Nicht für Flachmontage geeignet
- Temperatur -20°C bis +70°C
- HAZ - 12 Stunden Salzsprühtest



2731CL	mm								kg	
	SL	TR±3	A	B	C	D	E	F	W	L
HAZ2731-0020CL	200	207	-	135	150	-	119	130	0.561	23
HAZ2731-0025CL	250	256	-	185	200	-	165	180	0.723	26
HAZ2731-0030CL	300	305	-	235	250	-	215	230	0.885	30
HAZ2731-0035CL	350	354	-	285	300	-	265	280	1.047	28
HAZ2731-0040CL	400	404	-	335	350	-	315	330	1.209	26
HAZ2731-0045CL	450	453	215	385	400	225	365	380	1.371	24
HAZ2731-0050CL	500	502	240	435	450	250	415	430	1.533	22

Notes:

- Fixing recommendation: M4 or M3
- Max. head height 2.5mm/Ø8.3mm
- Slide is unhande*d*
- Load ratings quoted are the maximum for a pair of side mounted slides installed 450mm apart, unless otherwise stated. For more information, refer to "How to select a slide" section

Notes:

- Visserie recommandée: M4 ou M3
- Hauteur de tête 2,5mm/Ø8,3mm
- La glissière se monte indifféremment à gauche ou à droite
- Charge maximum par paire de glissières montées sur chant sur un tiroir de 450mm de largeur, sauf indication contraire. Pour de plus amples informations, reportez-vous à la section « Pour bien sélectionner la glissière »

Hinweise:

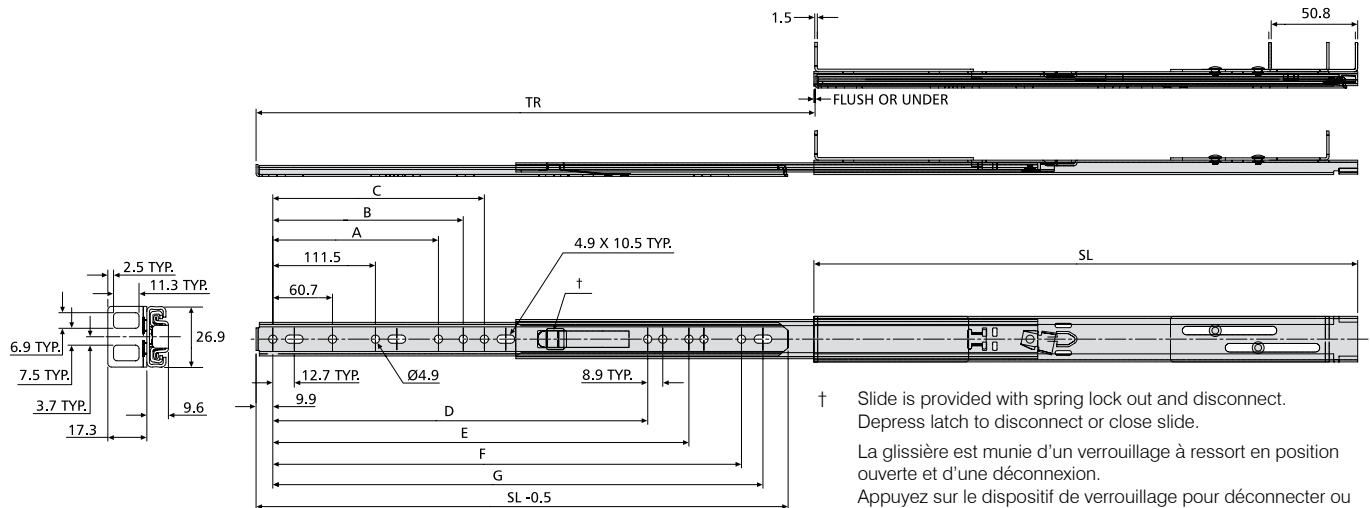
- Empfohlene Befestigung: Schraube M4/M3
- Max. Kopfhöhe 2,5mm/Ø8,3mm
- Seitenneutrale Montage
- Falls nicht anders angegeben, sind die genannten Tragkräfte die maximal erreichbaren, bei einem Paar seitlich montierten Führungen mit 450mm Schienenabstand. Weitere Information siehe Abschnitt „Schienen-Auswahl“

- Load rating up to 45kg per pair
- 100%+ extension
- 9.6mm slide thickness
- Lock-out
- Front disconnect
- Enclosure mounting brackets attached
- Enhanced friction movement
- Low profile for 1 U and 2U applications
- Not suitable for flat mounting
- HAZ-12 hours salt spray test



- Charge jusqu'à 45kg per paire
- Course 100%+
- Épaisseur de glissière de 9.6mm
- Verrouillage en position ouverte
- Déconnexion frontale
- Supports de fixation inclus
- Mouvement de friction amélioré
- Profil compact pour applications 1U et 2U
- Ne convient pas pour un montage à plat
- HAZ - 12 heures de tenue au brouillard salin

- Lastwert bis 45kg pro paar
- Überauszug
- 9,6 mm Schienendicke
- Verriegelung in geöffneten Position
- Frontschnelltrennung
- Gehäuse-Befestigungsmaterial eingeschlossen
- Verbesserte Gleitbewegung
- Niedriges Profil für 1U und 2U Anwendungen
- Nicht für Flachmontage geeignet
- HAZ - 12 Stunden Salzsprühstest



† Slide is provided with spring lock out and disconnect. Depress latch to disconnect or close slide.
 La glissière est munie d'un verrouillage à ressort en position ouverte et d'une déconnexion. Appuyez sur le dispositif de verrouillage pour déconnecter ou fermer la glissière.
 Schiene mit Federverriegelung in ausgezogener Position und Schnelltrennung. Zum Trennen bzw. Wiedereinhängen der Schiene Hebel nach unten drücken.

HAZ2807	mm									kg	
	SL	TR	A	B	C	D	E	F	G	W	L
HAZ2807-0010	254	305	-	-	-	-	-	-	-	0.66	45
HAZ2807-0012	305	356	-	-	-	-	-	247.6	-	0.77	45
HAZ2807-0014	356	406	-	-	-	-	-	247.6	298.4	0.88	43
HAZ2807-0016	406	457	162.6	171.5	-	-	-	336.5	349.2	0.99	40
HAZ2807-0018	457	508	-	-	164.8	314.3	-	387.3	400.0	1.11	36
HAZ2807-0020	508	559	-	172.1	203.2	356.2	-	438.1	450.8	1.22	36
HAZ2807-0022	559	610	-	-	213.0	407.0	-	488.9	501.6	1.33	34
HAZ2807-0024	610	660	254.0	273.7	-	-	457.8	539.7	552.4	1.44	31
HAZ2807-0026	660	711	140.3	232.4	269.1	416.6	508.6	590.5	603.2	1.55	29
HAZ2807-0028	711	762	191.1	283.2	304.8	467.4	559.4	641.4	654.0	1.66	27
HAZ2807-0030	762	813	-	241.9	319.9	518.2	610.2	692.1	704.9	1.77	27


Notes:

- Load rating is based on a 254mm slide in a 406mm wide chassis cycled 2,000 times (10" slide in 16" chassis)
- Each part number includes: 1 pair of slides
- Fixing recommendation: M4 or M6 button head screws with cage nuts (not supplied)
- For cable carriers, refer to "Mounting kits and accessories" section (Suitability dependent on server depth)
- Vertical (side) mounting only

Notes:

- La charge maximale est basée sur une glissière de 254mm installée dans un châssis de 406mm de large et utilisé 2 000 fois
- Chaque référence comprend: 1 paire de glissières
- Fixations recommandées: Vis à tête bombée M4 ou M6 avec écrous cages (non fournis)
- Pour les porte-câbles, reportez-vous à la section « Kits et accessoires dew montage » (l'aptitude à l'emploi dépend de la profondeur du serveur)
- Montage vertical (latéral) seulement

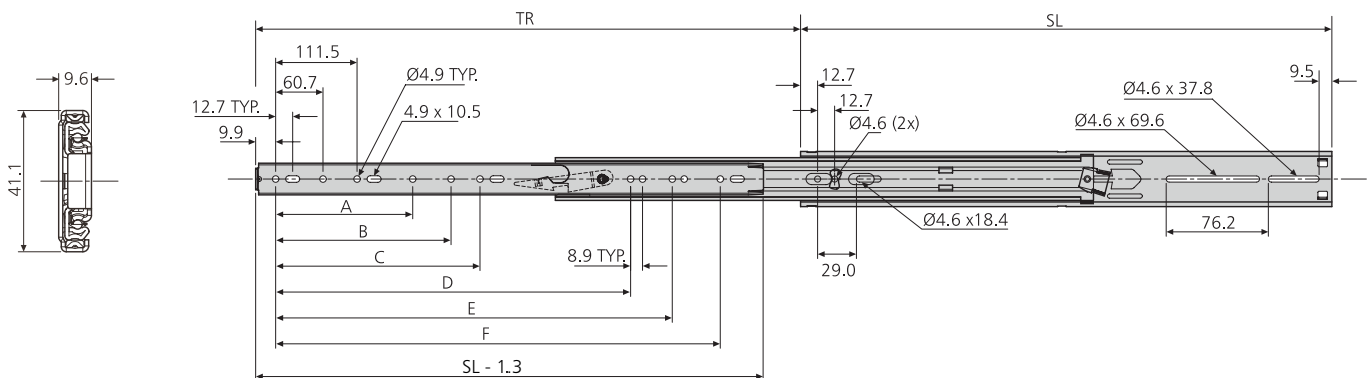
Hinweise:

- Lastwert basiert auf einer Schienenlänge von 254 mm (10 Zoll) in einem 406 mm (16 Zoll) breiten Einbauschrank sowie 2.000 Belastungszyklen
- Jede Artikelnummer umfasst 1 Paar Schienen
- Montageempfehlung: M4- oder M6-Halbrundschrauben mit Käfigmuttern (nicht im Lieferumfang enthalten)
- Kabelträger siehe Abschnitt „Montage-Kits und Zubehör“ (Eignung von Servertiefe abhängig)
- Nur für die vertikale (seitliche) Montage geeignet

- Load rating up to 55kg per pair
- 100%+ extension
- 9.6mm slide thickness
- Lock-out
- Front disconnect
- Optional enclosure mounting brackets
- Not suitable for flat mounting
- Temperature -20°C to +70°C
- HAZ - 12 hours salt spray test

- Charge jusqu'à 55kg par paire
- Course +100%
- Épaisseur de glissière de 9,6mm
- Verrouillage en position ouverte
- Déconnexion frontale
- Équerres de montage pour armoire en option
- Ne convient pas pour un montage à plat
- Température d'utilisation de -20 °C à +70 °C
- HAZ - 12 heures de tenue au brouillard salin

- Lastwert bis 55kg pro paar
- Überauszug
- 9,6mm Schienendicke
- Verriegelung ausgezogen
- Frontschnelltrennung
- Optionale Gehäuse-Montagewinkel
- Nicht für Flachmontage geeignet
- Temperatur -20°C bis +70°C
- HAZ - 12 Stunden Salzsprühtest



2907	mm								kg	
	SL	TR	A	B	C	D	E	F	W	L
HAZ2907-0012	305	356	-	-	-	-	-	235.0	0.84	30
HAZ2907-0014	356	406	-	-	-	-	-	285.8	1.00	35
HAZ2907-0016	406	457	162.6	-	-	-	-	336.5	1.13	45
HAZ2907-0018	457	508	-	-	164.8	314.3	-	387.3	1.27	50
HAZ2907-0020	508	559	-	172.1	203.2	356.2	-	438.1	1.42	55
HAZ2907-0022	559	610	-	-	213.0	407.0	-	488.9	1.55	55
HAZ2907-0024	610	660	254.0	273.7	-	-	457.8	539.7	1.71	50
HAZ2907-0026	660	711	140.3	232.4	269.1	416.6	508.6	590.5	1.87	50
HAZ2907-0028	711	762	191.1	283.2	304.8	467.4	559.4	641.4	2.00	50
HAZ2907-0030	762	813	-	241.9	319.9	518.2	610.2	692.1	2.16	50

Notes:

- **Fixing recommendation: M4 screw**
- Max. head. ht. 2.5mm/Ø9.6mm
- For enclosure mounting brackets, refer to "Mounting kits and accessories" section
- For cable carriers, refer to "Mounting kits and accessories" section
- Vertical (side) mounting only
- Load ratings quoted are the maximum for a pair of side mounted slides installed 450mm apart, unless otherwise stated. For more information, refer to "How to select a slide" section

Notes:

- Visserie recommandée: Vis M4
- Hauteur de tête 2,5mm/Ø9,6mm
- Pour les équerres de montage d'armoire électronique, reportez-vous à la section « Kits et accessoires dew montage »
- Pour les porte-câbles, reportez-vous à la section « Kits et accessoires dew montage »
- Montage sur chant uniquement
- Charge maximum par paire de glissières montées sur chant sur un tiroir de 450mm de largeur, sauf indication contraire. Pour de plus amples informations, reportez-vous à la section « Pour bien sélectionner la glissière »

Hinweise:

- Empfohlene Befestigung: Schraube M4
- Max. Kopfhöhe 2,5mm/Ø9,6mm
- Gehäuse-Montagewinkel siehe Abschnitt 'Montage-Kits und Zubehör'
- Kabelträger siehe Abschnitt 'Montage-Kits und Zubehör'
- Nur Vertikalmontage
- Falls nicht anders angegeben, sind die genannten Tragkräfte die maximal erreichbaren, bei einem Paar seitlich montierten Führungen mit 450mm Schienenabstand. Weitere Information siehe Abschnitt 'Schienen-Auswahl'

- High grade stainless steel
- Suitable for use in temperatures up to 300°C
- Load rating up to 80kg per pair
- 100% extension
- 19.1mm slide thickness
- High temperature food-grade grease
- Optional bracket kit for various mounting options
- Ideal for environments where mild steel might be subject to corrosion
- Suitable for flat mounting
- Flat mounting reduces load rating by 75%
- Temperature -20°C to +300°C

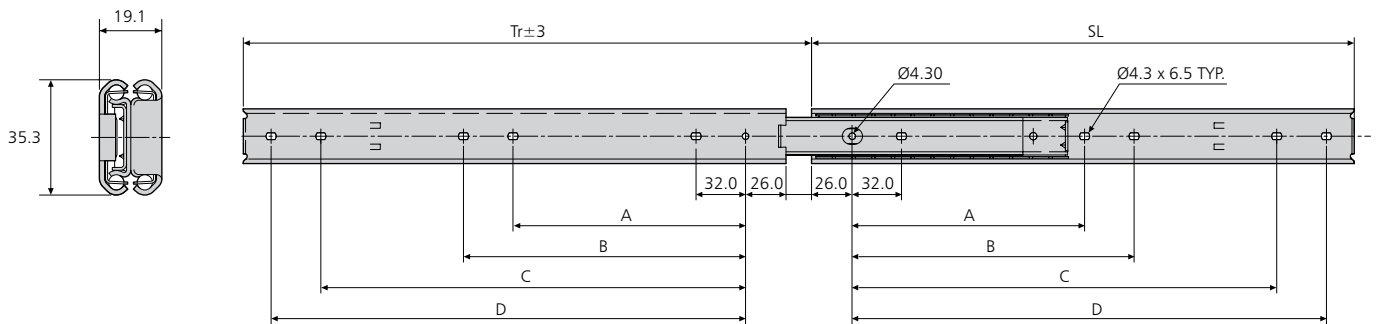


- Acier inoxydable HAble haute qualité
- Utilisable pour des températures jusqu'à 300°C
- Charge jusqu'à 80kg per paire
- Course 100%
- Épaisseur de glissière de 19,1mm
- Graisse haute température de qualité alimentaire
- Avec un kit d'équerre au choix pour diverses options de montage
- Idéal pour les environnements où l'acier doux risque d'être soumis à la corrosion
- Possibilité de montage à plat
- Le montage à plat réduit la capacité de charge jusqu'à 75%
- Température d'utilisation de -20 °C à +300 °C

- Hochwertiger Edelstahl
- Geeignet für Temperaturen bis 300°C
- Lastwert bis 80kg pro paar
- Vollauszug
- 19,1mm Schienendicke
- Lebensmittelechtes Hochtemperaturfett
- Zusätzlicher Winkel-Satz für vielfältige Montagearten möglich
- Ideal für Umgebungen, wo Baustahl korrodieren könnte
- Für Flachmontage geeignet
- Flachmontage reduziert den Lastwert um 75%
- Temperatur -20°C bis +300°C



Stainless steel
Acier inoxydable
Edelstahl



HAS3031	mm						kg	
	SL	TR	A	B	C	D	W	L
HAS3031-0030	300	317.4	-	-	224.0	256.0	1.53	65
HAS3031-0035	350	366.6	-	-	256.0	288.0	1.72	70
HAS3031-0040	400	415.8	-	192.0	320.0	352.0	1.91	75
HAS3031-0045	450	465.0	-	224.0	352.0	384.0	2.10	80
HAS3031-0050	500	514.2	256.0	288.0	416.0	448.0	2.29	75
HAS3031-0055	550	563.4	288.0	320.0	480.0	512.0	2.48	70
HAS3031-0060	600	612.6	320.0	352.0	512.0	544.0	2.67	65
HAS3031-0065	650	661.8	320.0	352.0	576.0	608.0	2.86	60
HAS3031-0070	700	711.0	352.0	384.0	608.0	640.0	3.05	55

Notes:

- *Fixing recommendation: M4 screw*
- *Max. head. ht. 2.5mm/Ø9.6mm*
- *For bracket accessory kit see HAS63610*
- *Load ratings quoted are the maximum for a pair of side mounted slides installed 450mm apart, unless otherwise stated. For more information, refer to "How to select a slide" section*

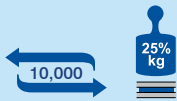
Notes:

- *Visserie recommandée: Vis M4*
- *Hauteur de tête 2,5mm/Ø9,6mm*
- *Pour le kit d'accessoires d'équerres, voir HAS63610*
- *Charge maximum par paire de glissières montées sur chant sur un tiroir de 450mm de largeur, sauf indication contraire. Pour de plus amples informations, reportez-vous à la section « Pour bien sélectionner la glissière »*

Hinweise:

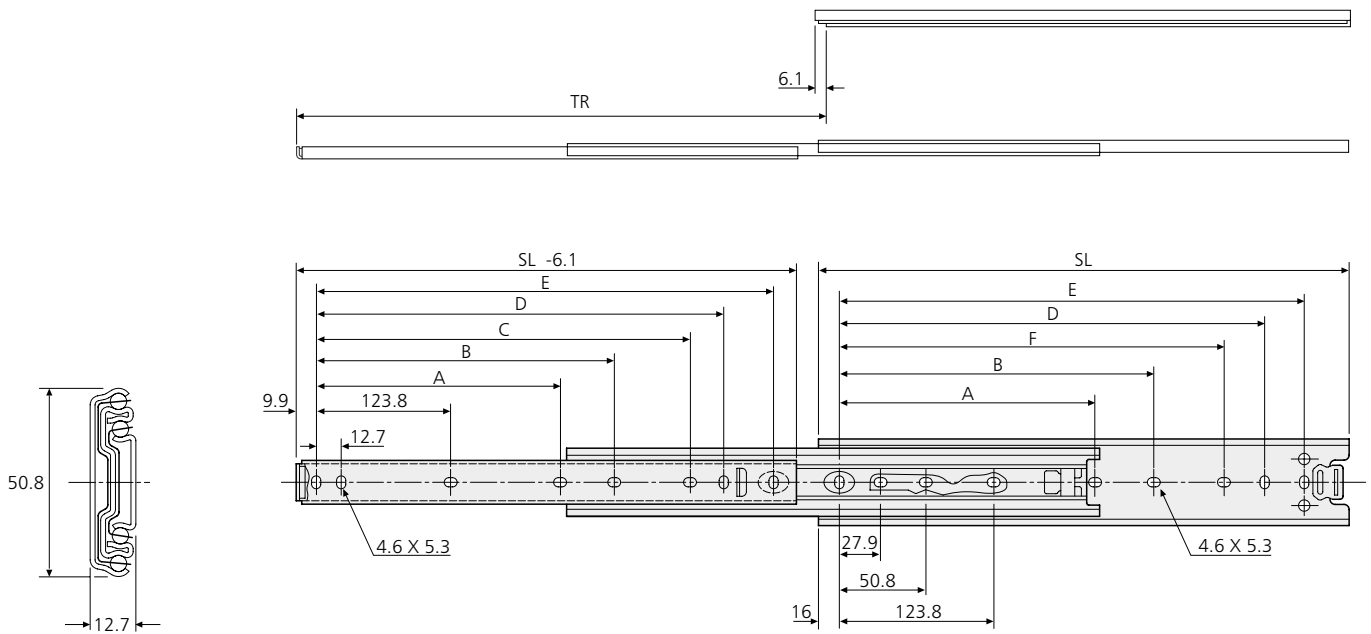
- *Empfohlene Befestigung: Schraube M4*
- *Max. Kopfhöhe 2,5mm/Ø9,6mm*
- *Winkelzubehörsatz siehe HAS63610*
- *Falls nicht anders angegeben, sind die genannten Tragkräfte die maximal erreichbaren, bei einem Paar seitlich montierten Führungen mit 450mm. Schienenabstand. Weitere Information siehe Abschnitt „Schienen-Auswahl“*

- Load rating up to 68kg per pair
- 100%+ extension
- 12.7mm slide thickness
- Hold-in
- Optional enclosure mounting brackets
- Suitable for flat mounting
- Flat mounting reduces load rating by 75%
- Temperature -20°C to +70°C
- HAZ - 12 hours salt spray test



- Charge jusqu'à 68kg per paire
- Course +100%
- Épaisseur de glissière de 12,7mm
- Point dur en position fermée
- Équerres de montage pour armoire en option
- Possibilité de montage à plat
- Le montage à plat réduit la capacité de charge jusqu'à 75%
- Température d'utilisation de -20 °C à +70 °C
- HAZ - 12 heures de tenue au brouillard salin

- Lastwert bis 68kg pro paar
- Überauszug
- 12,7mm Schienendicke
- Rastung in geschlossener Position
- Optionale Gehäuse-Montagewinkel
- Für Flachmontage geeignet
- Flachmontage reduziert den Lastwert um 75%
- Temperatur -20°C bis +70°C
- HAZ - 12 Stunden Salzsprühstest



3301	mm								kg	
	SL	TR	A	B	C	D	E	F	W	L
HAZ3301-0012-2	305	330	-	162.1	222.2	235.0	260.3	209.5	1.27	68
HAZ3301-0014-2	356	381	-	212.8	273.0	285.7	311.1	260.3	1.51	67
HAZ3301-0016-2	406	432	-	263.6	323.8	336.5	361.9	311.1	1.73	67
HAZ3301-0018-2	457	483	212.8	314.4	374.6	387.3	412.7	361.9	1.92	66
HAZ3301-0020-2	508	533	238.2	365.2	425.4	438.1	463.5	412.7	2.14	66
HAZ3301-0022-2	559	584	263.6	416.0	476.2	488.9	514.3	463.5	2.37	64
HAZ3301-0024-2	610	635	289.0	466.8	527.0	539.7	565.1	514.3	2.53	61
HAZ3301-0026-2	660	686	314.4	517.6	577.8	590.5	615.9	565.1	2.77	58
HAZ3301-0028-2	711	737	339.8	568.4	628.6	641.3	666.7	615.9	3.01	55

Notes:

- Fixing hardware included
- For enclosure mounting brackets, refer to "Mounting kits and accessories" section
- For cable carriers, refer to "Mounting kits and accessories" section
- Load ratings quoted are the maximum for a pair of side mounted slides installed 450mm apart, unless otherwise stated. For more information, refer to "How to select a slide" section

Notes:

- Livrée avec visserie de fixation
- Pour les équerres de montage d'armoire électronique, reportez-vous à la section « Kits et accessoires dew montage »
- Pour les porte-câbles, reportez-vous à la section « Kits et accessoires dew montage »
- Charge maximum par paire de glissières montées sur chant sur un tiroir de 450mm de largeur, sauf indication contraire. Pour de plus amples informations, reportez-vous à la section « Pour bien sélectionner la glissière »

Hinweise:

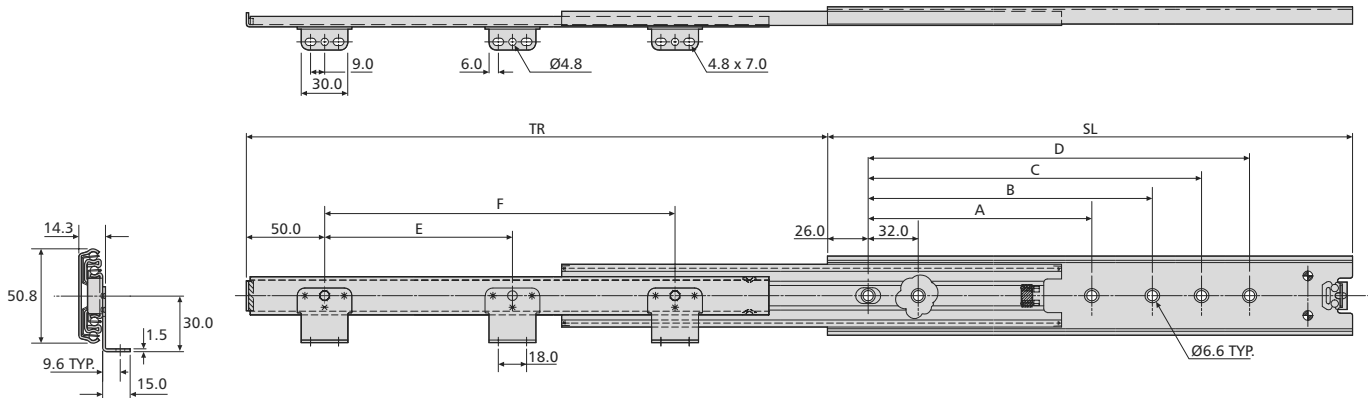
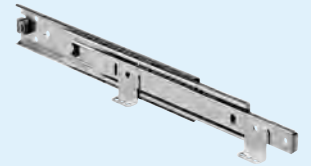
- Befestigungsteile inbegriffen
- Gehäuse-Montagewinkel siehe Abschnitt 'Montage-Kits und Zubehör'
- Kabelträger siehe Abschnitt 'Montage-Kits und Zubehör'
- Falls nicht anders angegeben, sind die genannten Tragkräfte die maximal erreichbaren, bei einem Paar seitlich montierten Führungen mit 450mm Schienenabstand. Weitere Information siehe Abschnitt 'Schienen-Auswahl'

- Load rating up to 60kg per pair
- 100%+ extension
- 14.3mm slide thickness
- Brackets on drawer member
- Hold-in
- Not suitable for flat mounting
- Temperature -20°C to +70°C
- HAZ - 12 hours salt spray test

50,000

- Charge jusqu'à 60kg per paire
- Course +100%
- Épaisseur de glissière de 14,3mm
- Équerres de montage sous tiroir
- Point dur en position fermée
- Ne convient pas pour un montage à plat
- Température d'utilisation de -20 °C à +70 °C
- HAZ - 12 heures de tenue au brouillard salin

- Lastwert bis 60kg pro paar
- Überauszug
- 14,3mm Schienendicke
- Winkel an Schiene zur Bodenmontage
- Rastung in geschlossener Position
- Nicht für Flachmontage geeignet
- Temperatur -20°C bis +70°C
- HAZ - 12 Stunden Salzsprühtest



3301-60	mm								kg	
	SL	TR	A	B	C	D	E	F	W	L
HAZ3301-6030	300	325.0	-	-	224	-	-	190	1.29	60
HAZ3301-6035	350	374.2	-	-	224	256	-	240	1.48	59
HAZ3301-6040	400	436.1	160	192	320	-	-	290	1.69	59
HAZ3301-6045	450	498.0	160	192	320	352	-	340	1.90	58
HAZ3301-6050	500	547.2	192	224	416	448	-	390	2.13	58
HAZ3301-6055	550	596.4	-	224	448	480	250	440	2.35	57
HAZ3301-6060	600	658.3	256	288	480	512	250	490	2.57	55
HAZ3301-6065	650	707.5	256	288	544	576	250	540	2.83	53
HAZ3301-6070	700	769.4	288	416	576	608	250	590	3.04	50

Notes:

- **Fixing recommendation: 4mm wood screw/ 6mm Euro screw**
- Load ratings quoted are the maximum for a pair of side mounted slides installed 450mm apart, unless otherwise stated. For more information, refer to "How to select a slide" section

Notes:

- **Visserie recommandée: Vis à bois 4mm/ Eurovis 6mm**
- **Charge maximum par paire de glissières montées sur chant sur un tiroir de 450mm de largeur, sauf indication contraire. Pour de plus amples informations, reportez-vous à la section « Pour bien sélectionner la glissière »**

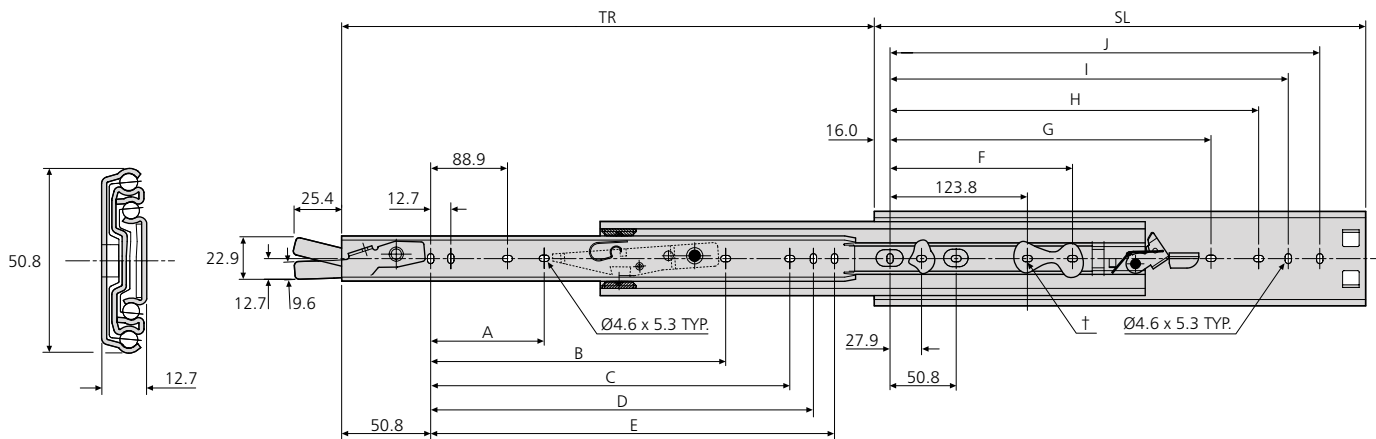
Hinweise:

- **Empfohlene Befestigung: Holzschraube 4mm/ Euro-Schraube 6mm**
- **Falls nicht anders angegeben, sind die genannten Tragkräfte die maximal erreichbaren, bei einem Paar seitlich montierten Führungen mit 450mm Schienenabstand. Weitere Information siehe Abschnitt 'Schienen-Auswahl'**

- Load rating up to 68kg per pair
- 100%+ extension
- 12.7mm slide thickness
- Lock-in
- Hold-out in open position
- Front disconnect
- Fixing hardware included
- Optional enclosure mounting brackets
- Suitable for flat mounting
- Flat mounting reduces load rating by 75%
- Temperature -20°C to +70°C
- HAZ - 12 hours salt spray test

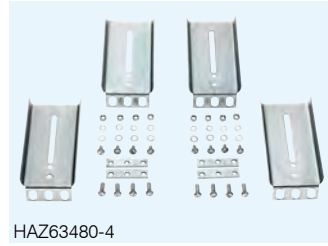
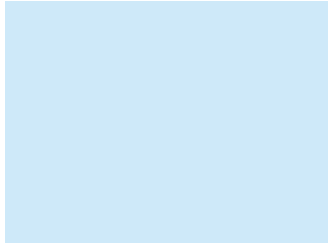
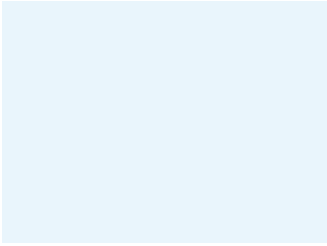
- Charge jusqu'à 68kg per paire
- Course +100%
- Épaisseur de glissière de 12,7mm
- Déconnexion frontale
- Point dur en position ouverte
- Verrouillage en position fermée
- Livrée avec visserie de fixation
- Équerres de montage pour armoire en option
- Possibilité de montage à plat
- Le montage à plat réduit la capacité de charge jusqu'à 75%
- Température d'utilisation de -20 °C à +70 °C
- HAZ - 12 heures de tenue au brouillard salin

- Lastwert bis 68kg pro paar
- Überauszug
- 12,7mm Schienendicke
- Verriegelung in eingefahrener position
- Rastung in ausgezogener Position
- Verriegelung in ausgezogener Position
- Befestigungsteile inbegriffen
- Optionale Gehäuse-Montagewinkel
- Für Flachmontage geeignet
- Flachmontage reduziert den Lastwert um 75%
- Temperatur -20°C bis +70°C
- HAZ - 12 Stunden Salzsprühtest



† Hole not available for HAZ3306-0012DO
 Trou non disponible sur la HAZ3306-0012DO
 Montageloch nicht bei HAZ3306-0012DO

3306DO	mm												kg	
	SL	TR	A	B	C	D	E	F	G	H	I	J	W	L
HAZ3306-0012DO-2	305	330	-	-	200.1	212.8	225.5	-	-	209.5	234.9	260.3	1.28	68
HAZ3306-0014DO-2	356	381	-	-	250.9	263.6	276.3	-	-	260.3	285.7	311.1	1.54	67
HAZ3306-0016DO-2	406	432	-	-	301.7	314.4	327.1	-	-	311.1	336.5	361.9	1.71	67
HAZ3306-0018DO-2	457	483	143.0	279.4	352.5	365.2	377.9	177.8	314.4	361.9	387.3	412.7	1.93	66
HAZ3306-0020DO-2	508	533	168.4	330.2	403.3	416.0	428.7	203.2	365.2	412.7	438.1	463.5	2.15	66
HAZ3306-0022DO-2	559	584	193.8	381.0	454.1	466.8	479.5	228.6	416.0	463.5	488.9	514.3	2.38	64
HAZ3306-0024DO-2	610	635	219.2	431.8	504.9	517.6	530.3	254.0	466.8	514.3	539.7	565.1	2.57	61
HAZ3306-0026DO-2	660	686	244.6	482.6	555.7	568.4	581.1	279.4	517.6	565.1	590.5	615.9	2.83	58
HAZ3306-0028DO-2	711	737	270.0	533.4	606.5	619.2	631.9	304.8	568.4	615.9	641.3	666.7	3.05	55



Notes:

- Handed slide assembly
- Fixing hardware included
- For enclosure mounting brackets, refer to "Mounting kits and accessories" section
- For cable carriers, refer to "Mounting kits and accessories" section
- Load ratings quoted are the maximum for a pair of side mounted slides installed 450mm apart, unless otherwise stated. For more information, refer to "How to select a slide" section

Notes:

- Glissières droites et gauche symétriques
- Livrée avec visserie de fixation
- Pour les équerres de montage d'armoire électronique, reportez-vous à la section « Kits et accessoires dew montage »
- Pour les porte-câbles, reportez-vous à la section « Kits et accessoires dew montage »
- Charge maximum par paire de glissières montées sur chant sur un tiroir de 450mm de largeur, sauf indication contraire. Pour de plus amples informations, reportez-vous à la section « Pour bien sélectionner la glissière »

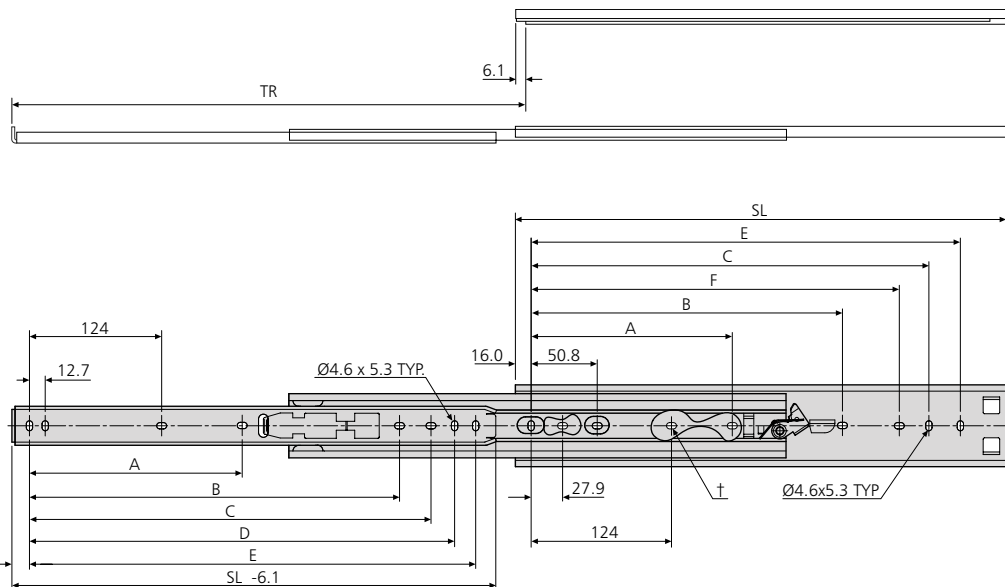
Hinweise:

- Seitenspezifische Schienenmontage
- Befestigungsteile inbegriffen
- Gehäuse-Montagewinkel siehe Abschnitt 'Montage-Kits und Zubehör'
- Kabelträger siehe Abschnitt 'Montage-Kits und Zubehör'
- Falls nicht anders angegeben, sind die genannten Tragkräfte die maximal erreichbaren, bei einem Paar seitlich montierten Führungen mit 450mm Schienenabstand. Weitere Information siehe Abschnitt 'Schienen-Auswahl'

- Load rating up to 68kg per pair
- 100%+ extension
- 12.7mm slide thickness
- Front disconnect
- Lock-out
- Fixing hardware included
- Optional enclosure mounting brackets
- Suitable for flat mounting
- Flat mounting reduces load rating by 75%
- Temperature -20°C to +70°C
- HAZ - 12 hours salt spray test

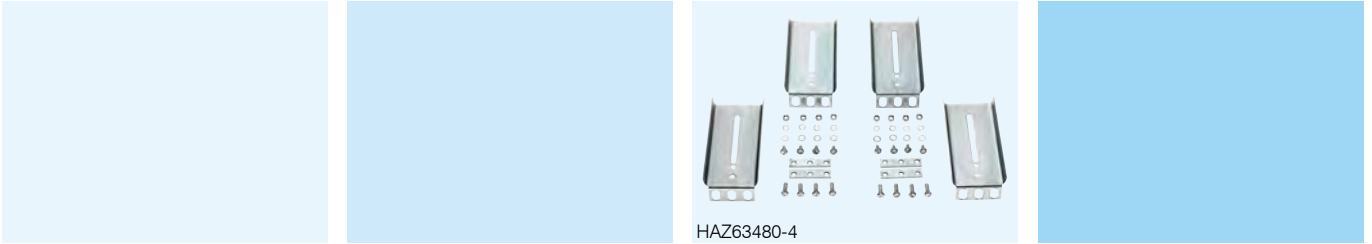
- Charge jusqu'à 68kg per paire
- Course +100%
- Épaisseur de glissière de 12,7mm
- Déconnexion frontale
- Verrouillage en position ouverte
- Livrée avec visserie de fixation
- Équerres de montage pour armoire en option
- Possibilité de montage à plat
- Le montage à plat réduit la capacité de charge jusqu'à 75%
- Température d'utilisation de -20 °C à +70 °C
- HAZ - 12 heures de tenue au brouillard salin

- Lastwert bis 68kg pro paar
- Überauszug
- 12,7mm Schienendicke
- Frontschnelltrennung
- Verriegelung ausgezogen
- Befestigungsteile inbegriffen
- Optionale Gehäuse-Montagewinkel
- Für Flachmontage geeignet
- Flachmontage reduziert den Lastwert um 75%
- Temperatur -20°C bis +70°C
- HAZ - 12 Stunden Salzsprühtest



† Hole not available for 3307-0012
 Trou non disponible sur la 3307-0012
 Montageloch nicht bei 3307-0012

3307	mm								kg	
	SL	TR	A	B	C	D	E	F	W	L
HAZ3307-0012-2	305	330	-	-	234.9	247.6	260.3	209.5	1.32	68
HAZ3307-0014-2	356	381	-	-	285.7	298.4	311.1	260.3	1.51	67
HAZ3307-0016-2	406	432	-	-	336.5	349.2	361.9	311.1	1.73	67
HAZ3307-0018-2	457	483	177.8	314.5	387.3	400.0	412.7	361.9	1.94	66
HAZ3307-0020-2	508	533	203.2	365.2	438.1	450.8	463.5	412.7	2.16	66
HAZ3307-0022-2	559	584	228.6	416.0	488.9	501.6	514.3	463.5	2.39	64
HAZ3307-0024-2	610	635	254.0	466.8	539.7	552.4	565.1	514.3	2.60	61
HAZ3307-0026-2	660	686	279.4	517.7	590.6	603.3	615.9	565.1	2.81	58
HAZ3307-0028-2	711	737	304.8	568.5	641.4	654.1	666.8	616.0	3.04	55


Notes:

- For enclosure mounting brackets, refer to "Mounting kits and accessories" section
- For cable carriers, refer to "Mounting kits and accessories" section
- Load ratings quoted are the maximum for a pair of side mounted slides installed 450mm apart, unless otherwise stated. For more information, refer to "How to select a slide" section

Notes:

- Pour les équerres de montage d'armoire électronique, reportez-vous à la section « Kits et accessoires dew montage »
- Pour les porte-câbles, reportez-vous à la section « Kits et accessoires dew montage »
- Charge maximum par paire de glissières montées sur chant sur un tiroir de 450mm de largeur, sauf indication contraire. Pour de plus amples informations, reportez-vous à la section « Pour bien sélectionner la glissière »

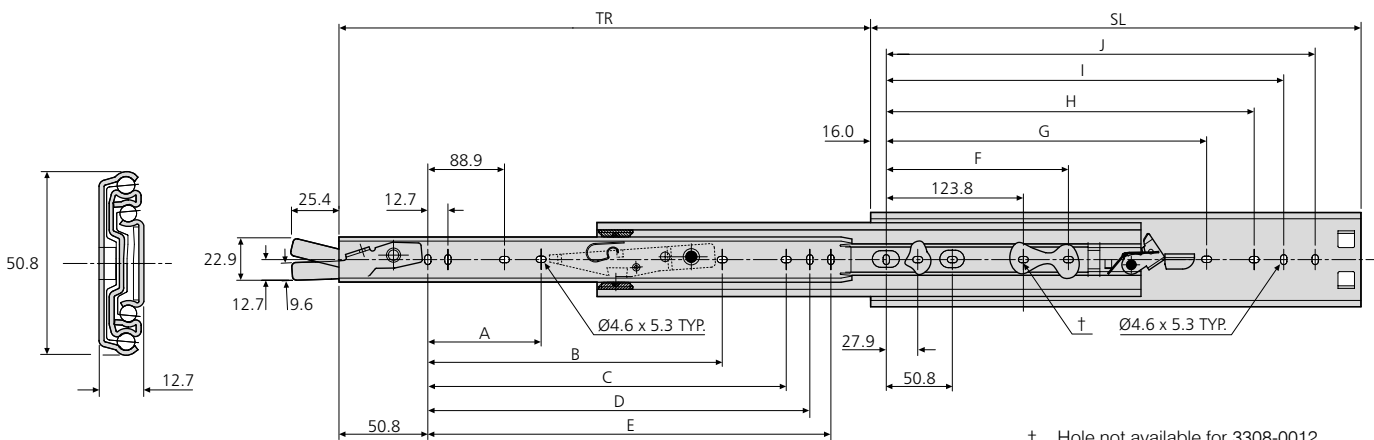
Hinweise:

- Gehäuse-Montagewinkel siehe Abschnitt „Montage-Kits und Zubehör“
- Kabelträger siehe Abschnitt „Montage-Kits und Zubehör“
- Falls nicht anders angegeben, sind die genannten Tragkräfte die maximal erreichbaren, bei einem Paar seitlich montierten Führungen mit 450mm Schienenabstand. Weitere Information siehe Abschnitt „Schienen-Auswahl“

- Load rating up to 68kg per pair
- 100%+ extension
- 12.7mm slide thickness
- Lock-in
- Lock-out
- Front disconnect
- Fixing hardware included
- Optional enclosure mounting brackets
- Suitable for flat mounting
- Flat mounting reduces load rating by 75%
- Temperature -20°C to +70°C
- HAZ - 12 hours salt spray test

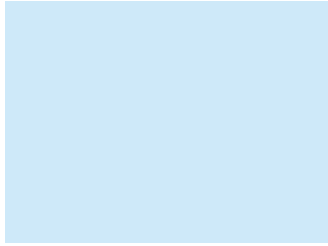
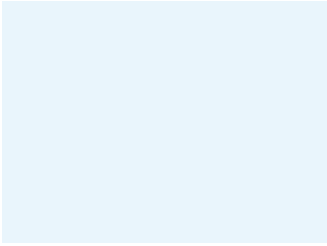
- Charge jusqu'à 68kg per paire
- Course +100%
- Épaisseur de glissière de 12,7mm
- Déconnexion frontale
- Verrouillage en position ouverte
- Verrouillage en position fermée
- Livrée avec visserie de fixation
- Équerres de montage pour armoire en option
- Possibilité de montage à plat
- Le montage à plat réduit la capacité de charge jusqu'à 75%
- Température d'utilisation de -20 °C à +70 °C
- HAZ - 12 heures de tenue au brouillard salin

- Lastwert bis 68kg pro paar
- Überauszug
- 12,7mm Schienendicke
- Verriegelung in eingezogener position
- Verriegelung in ausgezogener Position
- Frontschnelltrennung
- Befestigungsteile inbegriffen
- Optionale Gehäuse-Montagewinkel
- Für Flachmontage geeignet
- Flachmontage reduziert den Lastwert um 75%
- Temperatur -20°C bis +70°C
- HAZ - 12 Stunden Salzsprühtest



† Hole not available for 3308-0012
 Trou non disponible sur la 3308-0012
 Montageloch nicht bei 3308-0012

3308	mm												kg	
	SL	TR	A	B	C	D	E	F	G	H	I	J	W	L
HAZ3308-0012-2	305	330	-	-	200.1	212.8	225.5	-	-	209.5	234.9	260.3	1.32	68
HAZ3308-0014-2	356	381	-	-	250.9	263.6	276.3	-	-	260.3	285.7	311.1	1.54	67
HAZ3308-0016-2	406	432	-	-	301.7	314.4	327.1	-	-	311.1	336.5	361.9	1.75	67
HAZ3308-0018-2	457	483	143.0	279.4	352.5	365.2	377.9	177.8	314.4	361.9	387.3	412.7	1.96	66
HAZ3308-0020-2	508	533	168.4	330.2	403.3	416.0	428.7	203.2	365.2	412.7	438.1	463.5	2.19	66
HAZ3308-0022-2	559	584	193.8	381.0	454.1	466.8	479.5	228.6	416.0	463.5	488.9	514.3	2.37	64
HAZ3308-0024-2	610	635	219.2	431.8	504.9	517.6	530.3	254.0	466.8	514.3	539.7	565.1	2.63	61
HAZ3308-0026-2	660	686	244.6	482.6	555.7	568.4	581.1	279.4	517.6	565.1	590.5	615.9	2.86	58
HAZ3308-0028-2	711	737	270.0	533.4	606.5	619.2	631.9	304.8	568.4	615.9	641.3	666.7	3.05	55


Notes:

- Handed slide assembly
- Fixing hardware included
- For enclosure mounting brackets, refer to "Mounting kits and accessories" section
- For cable carriers, refer to "Mounting kits and accessories" section
- Load ratings quoted are the maximum for a pair of side mounted slides installed 450mm apart, unless otherwise stated. For more information, refer to "How to select a slide" section

Notes:

- Glissières droites et gauche symétriques
- Livrée avec visserie de fixation
- Pour les équerres de montage d'armoire électronique, reportez-vous à la section « Kits et accessoires dew montage »
- Pour les porte-câbles, reportez-vous à la section « Kits et accessoires dew montage »
- Charge maximum par paire de glissières montées sur chant sur un tiroir de 450mm de largeur, sauf indication contraire. Pour de plus amples informations, reportez-vous à la section « Pour bien sélectionner la glissière »

Hinweise:

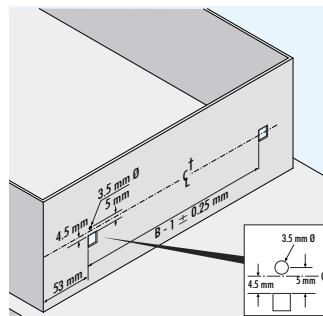
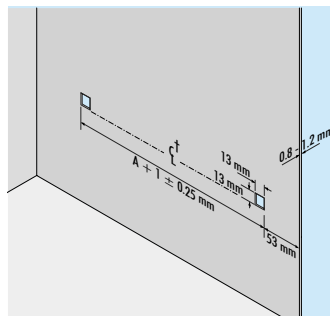
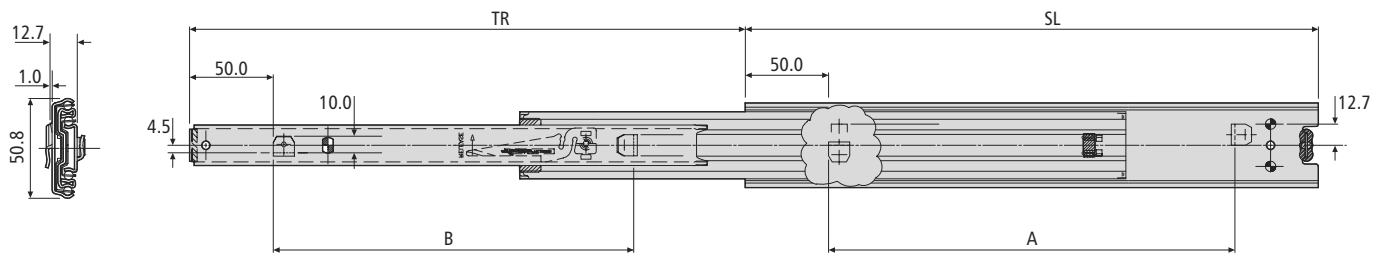
- Seitenspezifische Schienenmontage
- Befestigungsteile inbegriffen
- Gehäuse-Montagewinkel siehe Abschnitt 'Montage-Kits und Zubehör'
- Kabelträger siehe Abschnitt 'Montage-Kits und Zubehör'
- Falls nicht anders angegeben, sind die genannten Tragkräfte die maximal erreichbaren, bei einem Paar seitlich montierten Führungen mit 450mm Schienenabstand. Weitere Information siehe Abschnitt 'Schienen-Auswahl'

- Load rating up to 60kg per pair
- 100%+ extension
- 12.7mm slide thickness
- Bayonet mounting
- Hold-in
- Front disconnect
- Not suitable for flat mounting
- Temperature -20°C to +70°C
- HAZ - 12 hours salt spray test

50,000

- Charge jusqu'à 60kg per paire
- Course +100%
- Épaisseur de glissière de 12,7mm
- Montage par crevés de fixation
- Point dur en position fermée
- Déconnexion frontale
- Ne convient pas pour un montage à plat
- Température d'utilisation de -20 °C à +70 °C
- HAZ - 12 heures de tenue au brouillard salin

- Lastwert bis 60kg pro paar
- Überauszug
- 12,7mm Schienendicke
- Bajonettmontage
- Rastung in geschlossener Position
- Frontschnelltrennung
- Nicht für Flachmontage geeignet
- Temperatur -20°C bis +70°C
- HAZ - 12 Stunden Salzsprühtest



3320-50	mm				kg	
	SL	TR	A	B	W	L
HAZ3320-5030	300	325	200	200	1.23	55
HAZ3320-5035	350	374	250	250	1.45	57
HAZ3320-5040	400	424	300	300	1.66	58
HAZ3320-5045	450	473	350	350	1.87	59
HAZ3320-5050	500	522	400	400	2.07	60
HAZ3320-5055	550	571	450	450	2.29	60
HAZ3320-5060	600	620	500	500	2.52	59
HAZ3320-5065	650	670	550	550	2.72	57
HAZ3320-5070	700	731	600	600	2.93	55

Notes:

- Bayonet mounting for metal cabinets and chassis walls of between 0.8-1.2mm thickness
- Vertical (side) mounting only
- For more information, refer to "How to select a slide" section

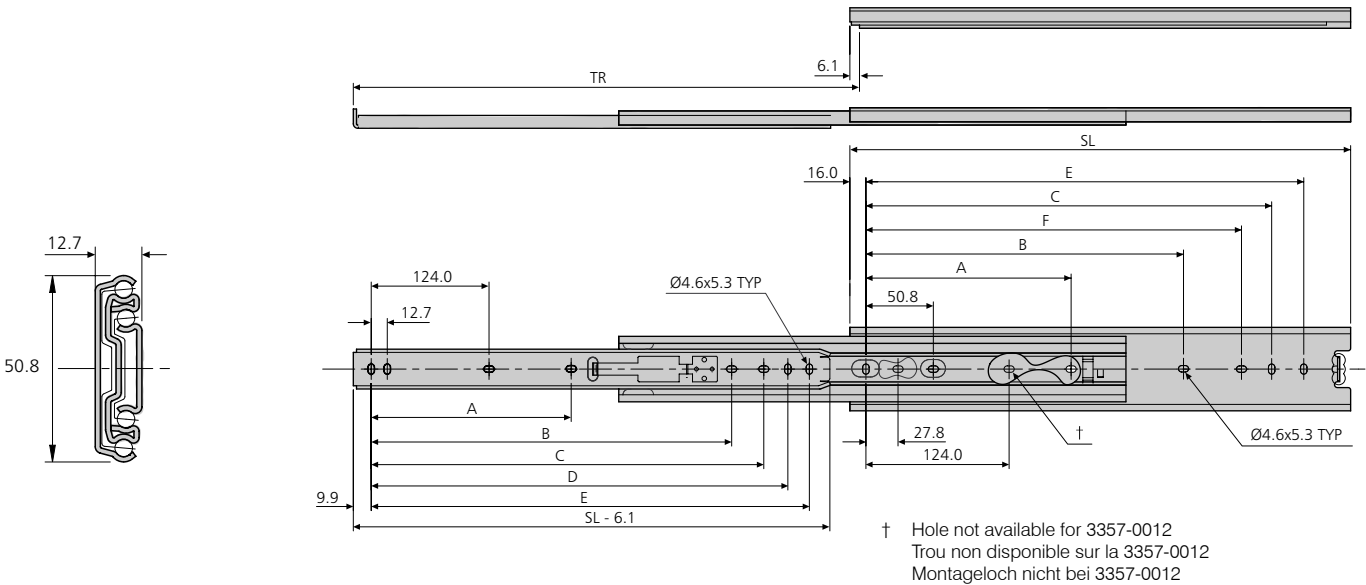
Notes:

- Montage par crevés de fixation pour armoires métalliques et parois de tiroir ayant une épaisseur comprise entre 0,8 et 1,2mm
- Montage sur chant uniquement
- Pour de plus amples informations, reportez-vous à la section « Pour bien sélectionner la glissière »

Hinweise:

- Bajonettmontage für Metallschränke und Chassiswände mit 0,8mm-1,2mm Dicke
- Nur Vertikalmontage
- Weitere Information siehe Abschnitt „Schienen-Auswahl“

<ul style="list-style-type: none"> • Load rating up to 68kg per pair • 100%+ extension • 12.7mm slide thickness • Front disconnect • Fixing hardware included • Optional enclosure mounting brackets • Suitable for flat mounting • Flat mounting reduces load rating by 75% • Temperature -20°C to +70°C • HAZ - 12 hours salt spray test 	<ul style="list-style-type: none"> • Charge jusqu'à 68kg per paire • Course +100% • Épaisseur de glissière de 12,7mm • Déconnexion frontale • Livrée avec visserie de fixation • Équerres de montage pour armoire en option • Équerres de montage pour armoire en option • Le montage à plat réduit la capacité de charge jusqu'à 75% • Température d'utilisation de -20 °C à +70 °C • HAZ - 12 heures de tenue au brouillard salin 	<ul style="list-style-type: none"> • Lastwert bis 68kg pro paar • Überauszug • 12,7mm Schienendicke • Frontschnelltrennung • Befestigungsteile inbegriffen • Optionale Gehäuse-Montagewinkel • Optionale Gehäuse-Montagewinkel • Flachmontage reduziert den Lastwert um 75% • Temperatur -20°C à +70°C • HAZ - 12 Stunden Salzsprühstest 	
--	---	--	--



3357	mm								kg	
	SL	TR	A	B	C	D	E	F	W	L
HAZ3357-0012-2	305	330	-	-	235.0	247.7	260.4	209.6	1.22	68
HAZ3357-0014-2	356	381	-	-	285.8	298.5	311.2	260.4	1.41	67
HAZ3357-0016-2	406	432	-	-	336.6	349.3	362.0	311.2	1.59	67
HAZ3357-0018-2	457	483	177.8	314.5	387.4	400.1	412.8	362.0	1.81	66
HAZ3357-0020-2	508	533	203.2	365.3	438.2	450.9	463.6	412.8	2.00	66
HAZ3357-0022-2	559	584	228.6	416.1	489.0	501.7	514.4	463.6	2.22	64
HAZ3357-0024-2	610	635	254.0	466.9	539.8	552.5	565.2	514.4	2.40	61
HAZ3357-0026-2	660	686	279.4	517.7	590.6	603.3	616.0	565.2	2.63	58
HAZ3357-0028-2	711	737	304.8	568.5	641.4	654.1	666.8	616.0	2.81	55
HAZ3357-0030-2	762	787	330.2	619.3	692.2	704.9	717.6	666.8	2.99	51



HAZ63480-4

Notes:

- For enclosure mounting brackets, refer to "Mounting kits and accessories" section
- For cable carriers, refer to "Mounting kits and accessories" section
- Load ratings quoted are the maximum for a pair of side mounted slides installed 450mm apart, unless otherwise stated. For more information, refer to "How to select a slide" section

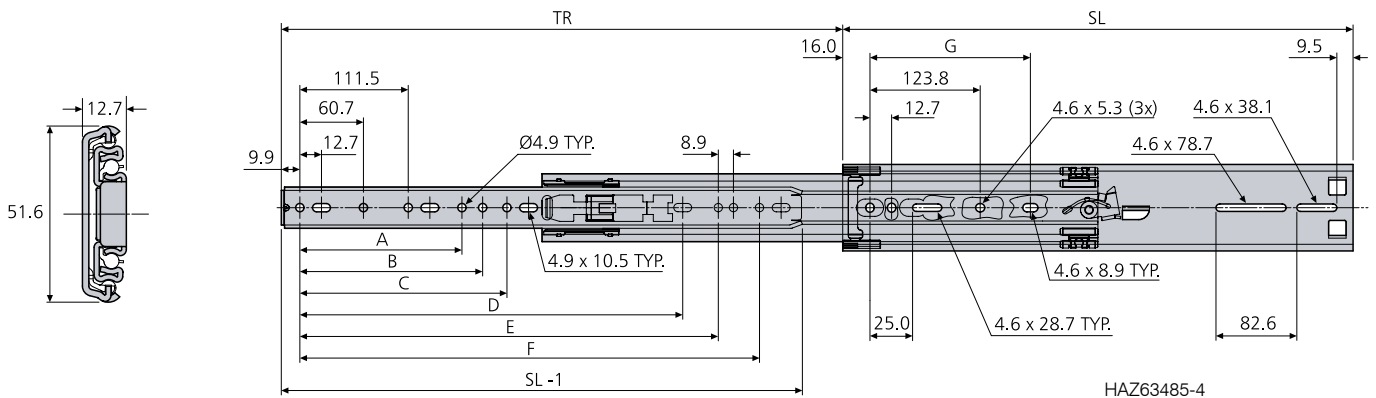
Notes:

- Pour les équerres de montage d'armoire électronique, reportez-vous à la section « Kits et accessoires dew montage »
- Pour les porte-câbles, reportez-vous à la section « Kits et accessoires dew montage »
- Charge maximum par paire de glissières montées sur chant sur un tiroir de 450mm de largeur, sauf indication contraire. Pour de plus amples informations, reportez-vous à la section « Pour bien sélectionner la glissière »

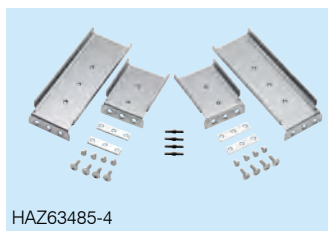
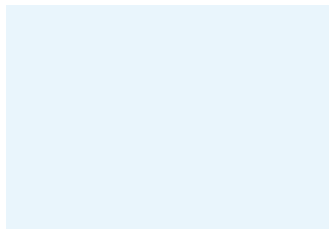
Hinweise:

- Gehäuse-Montagewinkel siehe Abschnitt 'Montage-Kits und Zubehör'
- Kabelträger siehe Abschnitt 'Montage-Kits und Zubehör'
- Falls nicht anders angegeben, sind die genannten Tragkräfte die maximal erreichbaren, bei einem Paar seitlich montierten Führungen mit 450mm Schienenabstand. Weitere Information siehe Abschnitt 'Schienen-Auswahl'

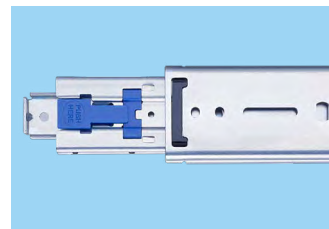
<ul style="list-style-type: none"> • Load rating up to 82kg per pair • 100%+ extension • 12.7mm slide thickness • Lock-out • Pinch-free, spring disconnect makes drawer removal and reinsertion easy • One-Motion Insertion™ simplifies reinsertion and installation of heavier load • Optional enclosure mounting brackets • For 2 to 8U chassis • Suitable for flat mounting • Flat mounting reduces load rating by 75% • Temperature -20°C to +70°C • HAZ - 12 hours salt spray test 	<ul style="list-style-type: none"> • Charge jusqu'à 82kg per paire • Course 100%+ • Épaisseur de glissière de 12,7mm • Verrouillage en position ouverte • Le système de déconnexion anti-pincement facilite le démontage et la réinsertion du tiroir • Le système One-Motion Insertion™ simplifie la réinsertion et l'installation des charges plus lourdes • Équerres de montage pour armoire en option • Pour châssis de 2U à 8U • Possibilité de montage à plat • Le montage à plat réduit la capacité de charge jusqu'à 75% • Température d'utilisation de -20 °C à +70 °C • HAZ - 12 heures de tenue au brouillard salin 	<ul style="list-style-type: none"> • Lastwert bis 82kg pro paar • Überauszug • 12,7mm Schienendicke • Verriegelung ausgezogen • Klemmfreie Trennung vereinfacht Herausnahme und Einsetzen von Schüben • One-Motion Insertion™ vereinfacht Einsetzen und Installation schwererer Lasten • Optionale Gehäuse-Montagewinkel • Für Einbauhöhen 2U bis 8U • Für Flachmontage geeignet • Flachmontage reduziert den Lastwert um 75% • Temperatur -20°C bis +70°C • HAZ - 12 Stunden Salzsprühstest 	
---	---	--	--



3507	mm										kg	
	SL	TR	A	B	C	D	E	F	G	W	L	
HAZ3507-0016	406	457	-	-	-	-	162.6	336.5	153.7	1.75	71	
HAZ3507-0018	457	508	-	-	164.8	-	-	387.3	178.8	2.01	76	
HAZ3507-0020	508	559	-	172.1	203.2	-	-	438.1	203.8	2.24	80	
HAZ3507-0022	559	610	-	-	213.0	-	407.0	488.9	228.8	2.46	82	
HAZ3507-0024	610	660	254.0	273.7	-	-	457.8	539.7	253.8	2.70	81	
HAZ3507-0026	660	711	140.3	232.4	269.1	-	508.6	590.5	278.7	2.94	78	
HAZ3507-0028	711	762	191.1	283.2	304.8	526.0	559.4	641.4	303.8	3.16	73	
HAZ3507-0030	762	813	-	241.9	319.9	527.1	610.2	692.1	328.8	3.40	67	



HAZ63485-4



Notes:

- *Fixing recommendation: M4 screw.*
- *Max head ht. 2.5mm/Ø9.6mm*
- *For enclosure mounting brackets, refer to "Mounting kits and accessories" section*
- *For cable carriers, refer to "Mounting kits and accessories" section*
- *Load ratings quoted are the maximum for a pair of side mounted slides installed 450mm apart, unless otherwise stated. For more information, refer to "How to select a slide" section*

Notes:

- *Visserie recommandée: Vis M4.*
- *Hauteur de tête 2,5mm/Ø9,6mm*
- *Pour les équerres de montage d'armoire électronique, reportez-vous à la section « Kits et accessoires dew montage »*
- *Pour les porte-câbles, reportez-vous à la section « Kits et accessoires dew montage »*
- *Charge maximum par paire de glissières montées sur chant sur un tiroir de 450mm de largeur, sauf indication contraire. Pour de plus amples informations, reportez-vous à la section « Pour bien sélectionner la glissière »*

Hinweise:

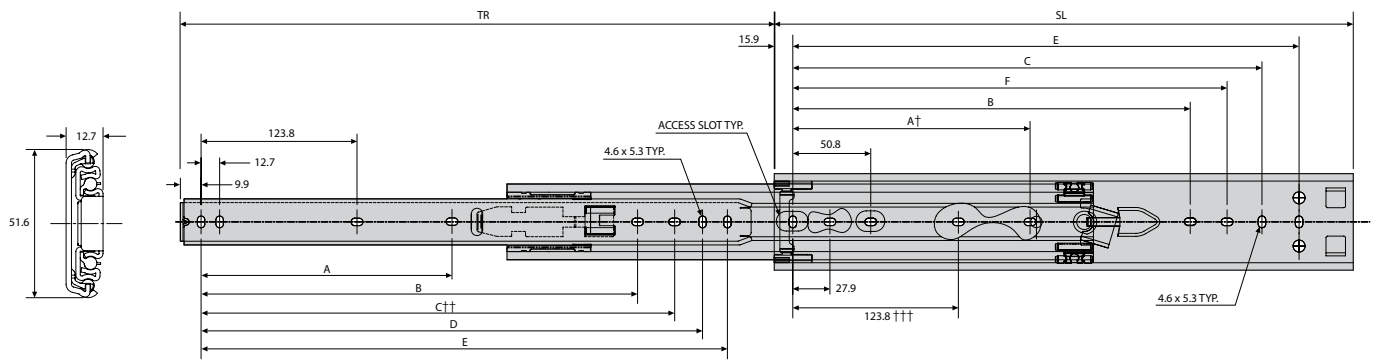
- *Empfohlene Befestigung: Schraube M4.*
- *Max. Kopfhöhe 2,5mm/Ø9,6mm*
- *Gehäuse-Montagewinkel siehe Abschnitt „Montage-Kits und Zubehör“*
- *Kabelträger siehe Abschnitt „Montage-Kits und Zubehör“*
- *Falls nicht anders angegeben, sind die genannten Tragkräfte die maximal erreichbaren, bei einem Paar seitlich montierten Führungen mit 450mm Schienenabstand. Weitere Information siehe Abschnitt „Schienen-Auswahl“*

- Material: Stainless Steel Grade 316
- Load rating up to 90kg per pair
- 100%+ extension
- 12.7mm slide thickness
- Lock-out
- Pinch free, spring disconnect makes drawer removal and reinsertion easy
- Suitable for flat mounting
- Flat mounting reduces load rating by 75%
- Temperature -20°C to +70°C



- Nuance de acier inoxydable: X5CrNiMo18-10 (AISI 316)
- Charge jusqu'à 90kg per paire
- Course 100%+
- Épaisseur de glissière de 12,7mm
- Verrouillage en position ouverte
- Le système de déconnexion anti-pincement facilite le démontage et la réinsertion du tiroir
- Possibilité de montage à plat
- Le montage à plat réduit la capacité de charge jusqu'à 75%
- Température d'utilisation de -20 °C à +70 °C

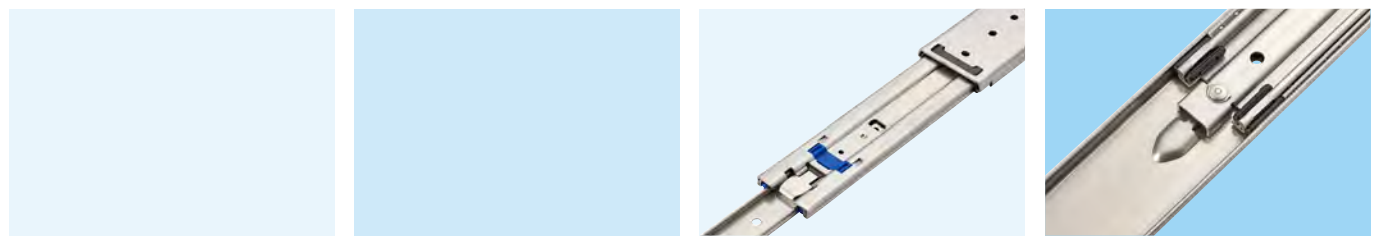
- Material: Edelstahlqualität X5CrNiMo18-10 (AISI 316)
- Lastwert bis 90kg pro paar
- Überauszug
- 12,7mm Schienendicke
- Verriegelung ausgezogen
- Klemmfreie Trennung vereinfacht Herausnahme und Einsetzen von Schüben
- Für Flachmontage geeignet
- Flachmontage reduziert den Lastwert um 75%
- Temperatur -20°C bis +70°C



† HAS3557-0022, HAS3557-0024, HAS3557-0026
Outer member/Brin extérieur/Außenschiene

†† Hole not available for HAS3557-0012
Trou non disponible sur la HAS3557-0012
Montageloch nicht bei HAS3557-0012

††† Hole not available for HAS3557-0012, HAS3557-0014
Trou non disponible sur la HAS3557-0012, HAS3557-0014
Montageloch nicht bei HAS3557-0012, HAS3557-0014



HAS3557	mm								kg	
	SL	TR	A	B	C	D	E	F	W	L
HAS3557-0012	305	330	-	-	235.0	247.7	260.4	209.6	1.4	56
HAS3557-0014	356	381	-	-	285.8	298.5	311.2	260.4	1.6	68
HAS3557-0016	406	432	-	-	336.6	349.3	362.0	311.2	1.8	80
HAS3557-0018	457	483	177.8	314.4	387.4	400.1	412.8	362.0	2.0	85
HAS3557-0020	508	533	203.2	365.3	438.2	450.9	463.6	412.8	2.2	90
HAS3557-0022	559	584	228.6	416.1	489.0	501.7	514.4	463.6	2.5	90
HAS3557-0024	610	635	254.0	466.9	539.8	552.5	565.2	514.4	2.7	90
HAS3557-0026	660	686	279.4	517.7	590.6	603.3	616.0	565.2	2.9	87

Notes:

- *Fixing recommendations: M4 screw.*
- *Max head height 2,5mm/Ø9,6mm*
- *Load ratings quoted are the maximum for a pair of side mounted slides installed 400mm apart. For more information, refer to "How to select a slide" section*

Notes:

- *Visserie recommandée: Vis M4.*
- *Hauteur de tête 2,5mm/Ø9,6mm*
- *Charge maximum par paire de glissières montées sur chant sur un tiroir de 400mm de largeur. Pour de plus amples informations, reportez-vous à la section « Pour bien sélectionner la glissière »*

Hinweise:

- *Empfohlene Befestigung: Schraube M4.*
- *Max. Kopfhöhe 2,5mm/Ø9,6mm*
- *Falls nicht anders angegeben, sind die genannten Tragkräfte die maximal erreichbaren, bei einem Paar seitlich montierten Führungen mit 400mm Schienenabstand. Weitere Information siehe Abschnitt 'Schienen-Auswahl'*

Notes:

- Handed slide assembly – levers move in same direction when pair of slides installed
- Vertical (side) mounting only
- Fixing hardware included
- For enclosure mounting brackets see „HAZ65490-4“
- Load ratings quoted are the maximum for a pair of side mounted slides installed 450mm apart, unless otherwise stated. For more information, refer to “How to select a slide” section

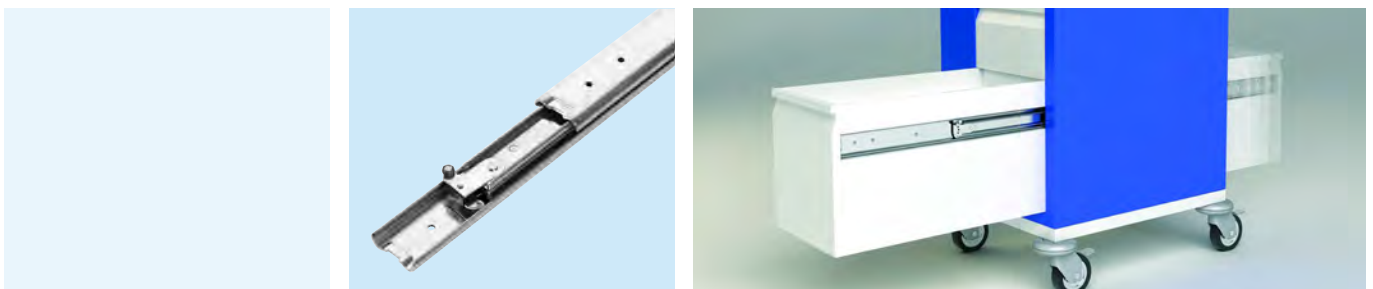
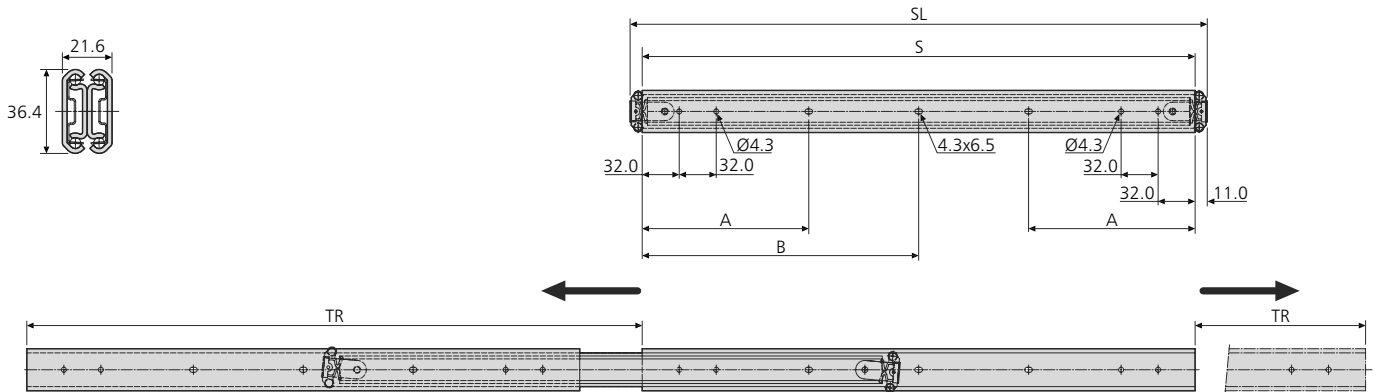
Notes:

- Glissières droites et gauche symétriques: *les leviers se déplacent dans le même sens lorsque la paire de glissières est installée*
- Montage sur chant uniquement
- Pour les équerres de montage pour armoire voir „HAZ65490-4“
- Livrée avec visserie de fixation
- Charge maximum par paire de glissières montées sur chant sur un tiroir de 450mm de largeur, sauf indication contraire. Pour de plus amples informations, reportez-vous à la section « Pour bien sélectionner la glissière »

Hinweise:

- Seitenspezifische Montage – Hebel bewegen sich in derselben Richtung, wenn Schienenpaar eingebaut ist
- Nur Vertikalmontage
- Für Gehäusemontagewinkel siehe „HAZ65490-4“
- Befestigungsteile inbegriffen
- Falls nicht anders angegeben, sind die genannten Tragkräfte die maximal erreichbaren, bei einem Paar seitlich montierten Führungen mit 450mm Schienenabstand. Weitere Information siehe Abschnitt „Schienen-Auswahl“

<ul style="list-style-type: none"> • Two-way travel • Load rating up to 45kg per pair • 100% extension • 21.6mm slide thickness • Hold-in (at centre) • Not suitable for flat mounting • Temperature -20°C to +70°C • HAZ - 12 hours salt spray test • HAB - 96 hours salt spray test 	<ul style="list-style-type: none"> • Double course • Charge jusqu'à 45kg per paire • Course 100% • Épaisseur de glissière de 21,6mm • Point dur central • Ne convient pas pour un montage à plat • Température d'utilisation de -20 °C à +70 °C • HAZ - 12 heures de tenue au brouillard salin • HAB - 96 heures de tenue au brouillard salin 	<ul style="list-style-type: none"> • Auszug in beide Richtungen • Lastwert bis 45kg pro paar • Vollauszug • 21,6mm Schienendicke • Rastung in Mittelposition • Nicht für Flachmontage geeignet • Temperatur -20°C bis +70°C • HAZ - 12 Stunden Salzsprühstest • HAB - 96 Stunden Salzsprühstest 	
--	--	--	--



3630	mm						kg	
	SL	S	TR	Trx2	A	B	W	L
*3630-0030	300	278	332	664	-	139	1.54	35
*3630-0035	350	328	384	768	144	-	1.81	40
*3630-0040	400	378	432	864	144	-	2.11	40
*3630-0045	450	428	484	968	144	-	2.35	45
*3630-0050	500	478	532	1064	144	-	2.66	45
*3630-0055	550	528	584	1168	144	-	2.89	45
*3630-0060	600	578	632	1264	144	-	3.18	45
*3630-0070	700	678	732	1464	176	339	3.76	40

* Prefix HAZ for bright zinc plate, HAB for black zinc plate
 Préfixe HAZ pour zingué brillant, HAB pour zingué noir
 Präfix HAZ für helle Oberfläche, HAB für schwarze Oberfläche

Notes:

- *Fixing recommendation: M4 screw/ 4mm wood screw*
- *Max.head. ht. 2.5mm/Ø9.6mm*
- *Vertical (side) mounting only*
- *Load ratings quoted are the maximum for a pair of side mounted slides installed 450mm apart, unless otherwise stated. For more information, refer to "How to select a slide" section*

Notes:

- *Visserie recommandée: Vis M4/vis à bois 4mm*
- *Hauteur de tête 2,5mm/Ø9,6mm*
- *Montage sur chant uniquement*
- *Charge maximum par paire de glissières montées sur chant sur un tiroir de 450mm de largeur, sauf indication contraire. Pour de plus amples informations, reportez-vous à la section « Pour bien sélectionner la glissière »*

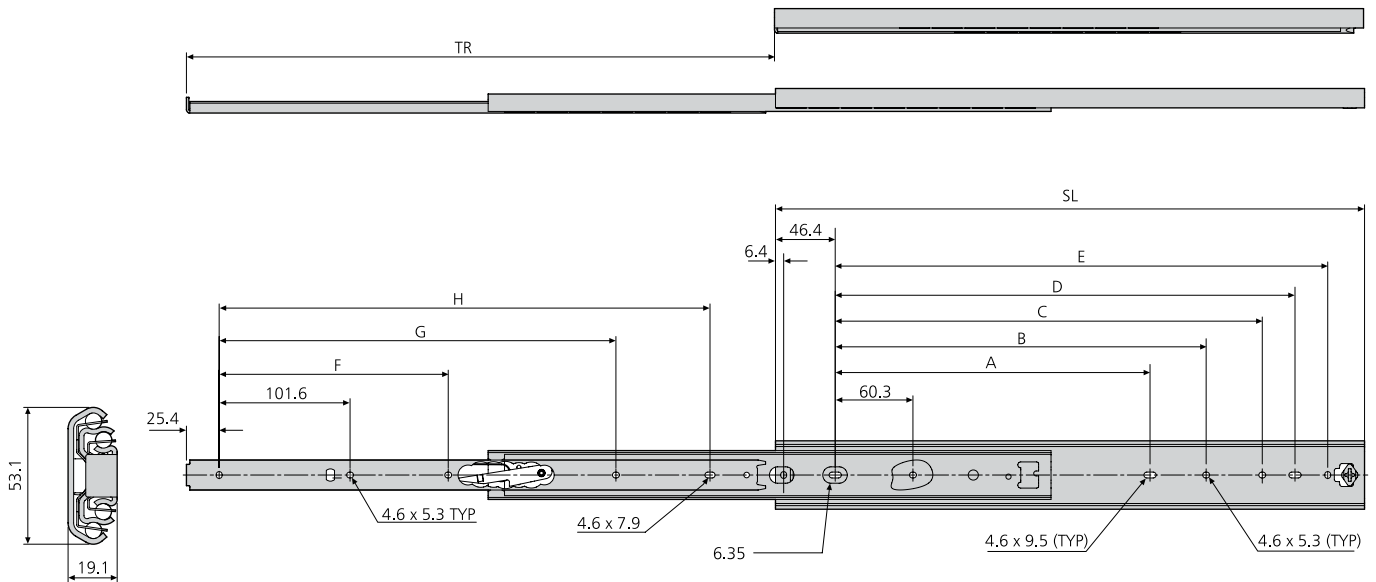
Hinweise:

- *Empfohlene Befestigung: Schraube M4/ Holzschraube 4mm*
- *Max. Kopfhöhe 2,5mm/Ø9,6mm*
- *Nur Vertikalmontage*
- *Falls nicht anders angegeben, sind die genannten Tragkräfte die maximal erreichbaren, bei einem Paar seitlich montierten Führungen mit 450mm Schienenabstand. Weitere Information siehe Abschnitt ‚Schienen-Auswahl‘*

- Load rating up to 124kg per pair
- 100% extension
- 19.1mm slide width
- Suitable for drawers up to 1000mm wide
- Front disconnect
- Fixing hardware included
- Optional enclosure mounting brackets
- Not suitable for flat mounting
- Temperature -20°C to +70°C
- HAZ - 12 hours salt spray test

- Charge jusqu'à 124kg per paire
- Course 100%
- Épaisseur de glissière de 19,1mm
- Convient pour des tiroirs jusqu'à 1000mm de largeur
- Déconnexion frontale
- Livrée avec visserie de fixation
- Équerres de montage pour armoire en option
- Ne convient pas pour un montage à plat
- Température d'utilisation de -20 °C à +70 °C
- HAZ - 12 heures de tenue au brouillard salin

- Lastwert bis 124kg pro paar
- Vollauszug
- 19,1mm Schienendicke
- Passend für Schubladenbreiten bis 1000mm
- Frontschnelltrennung
- Befestigungsteile inbegriffen
- Optionale Gehäuse-Montagewinkel
- Nicht für Flachmontage geeignet
- Temperatur -20°C bis +70°C
- HAZ - 12 Stunden Salzsprühstest



3657	mm										kg	
	SL	TR	A	B	C	D	E	F	G	H	W	L
HAZ3657-0012-2	305	305	-	135.4	179.1	204.5	229.9	-	-	228.6	1.79	90
HAZ3657-0014-2	356	356	-	186.2	229.9	255.3	280.7	-	-	279.4	2.08	90
HAZ3657-0016-2	406	406	-	237.0	280.7	306.1	331.5	-	257.3	330.2	2.50	100
HAZ3657-0018-2	457	457	-	287.8	331.5	356.9	382.3	-	308.1	381.0	2.71	110
HAZ3657-0020-2	508	508	215.9	338.6	382.3	407.7	433.1	203.2	358.9	431.8	3.02	124
HAZ3657-0022-2	559	559	241.3	389.4	433.1	458.5	483.9	228.6	409.7	482.6	3.32	110
HAZ3657-0024-2	610	610	266.7	440.2	483.9	509.3	534.7	254.0	460.5	533.4	3.63	100
HAZ3657-0026-2	660	660	292.1	491.0	534.7	560.1	585.5	279.4	511.3	584.2	3.95	92
HAZ3657-0028-2	711	711	317.5	541.8	585.5	610.9	636.3	304.8	562.1	635.0	4.22	83

Notes:

- Handed slide assembly – levers move in same direction when pair of slides installed
- Vertical (side) mounting only
- Fixing hardware included
- For enclosure mounting brackets see HAZ65490-4
- We recommend that a centrally positioned pull handle is used on wide drawers

Notes:

- Glissières droites et gauche symétriques: les leviers se déplacent HAAns le même sens lorsque la paire de glissières est installée
- Montage sur chant uniquement
- Pour les équerres de montage pour armoire voir HAZ65490-4
- Livrée avec visserie de fixation
- Nous recommandons d'utiliser une poignée en position centrale sur les tiroirs de grande largeur

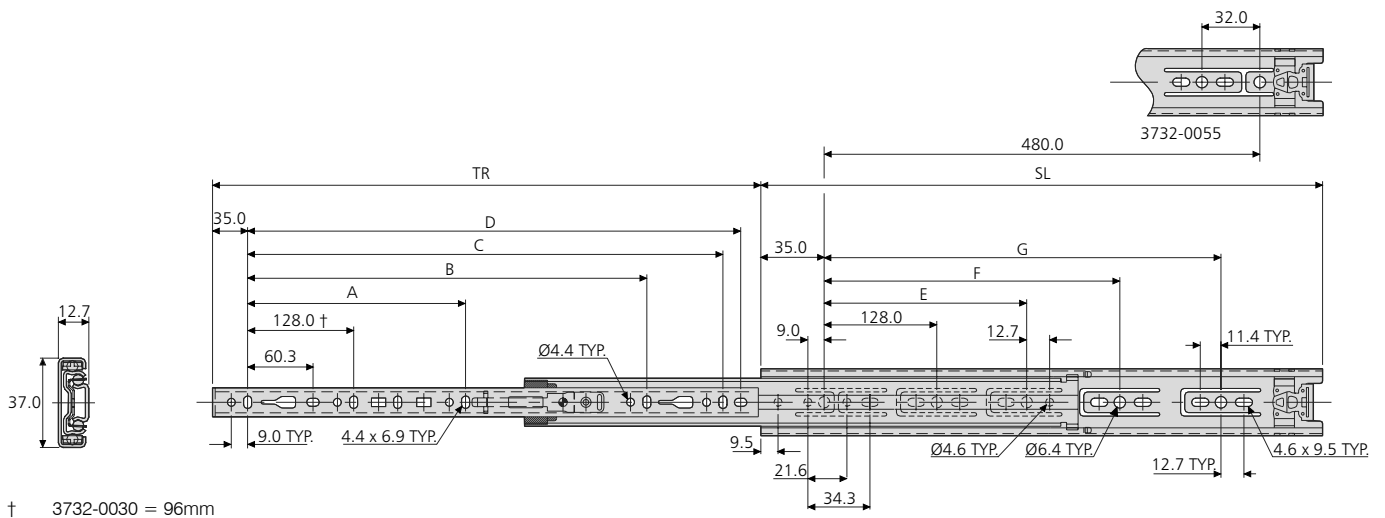
Hinweise:

- Seitenspezifische Montage – Hebel bewegen sich in derselben Richtung, wenn Schienenpaar eingebaut ist
- Nur Vertikalmontage
- Für Gehäusemontagewinkel siehe HAZ65490-4
- Befestigungsteile inbegriffen
- Wir empfehlen bei breiten Schubladen die Verwendung eines zentral angebrachten Ziehgriffs

- Load rating up to 40kg per pair
- 100% extension
- 12.7mm slide thickness (14mm with mounting bracket)
- Optional clip-on bracket for bottom and platform mounting
- Unhanded push-latch disconnect
- Hold-in
- Not suitable for flat mounting
- Temperature -20°C to +70°C
- HAZ - 12 hours salt spray test

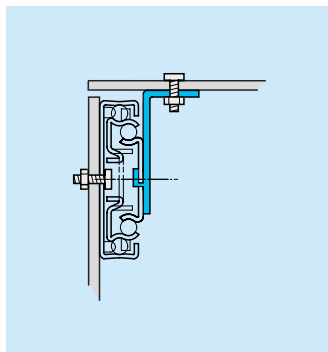
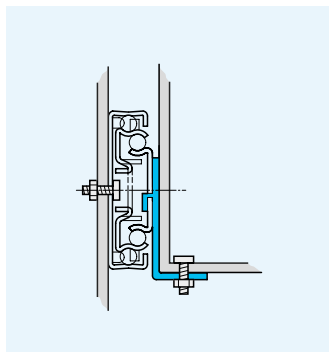
- Charge jusqu'à 40kg per paire
- Course 100%
- Épaisseur de glissière de 12,7mm (14mm avec équerre de montage)
- Equerre clipsable en option pour montage sous tiroir ou sous plateau
- Déconnexion frontale (la glissière se monte indifféremment à gauche ou à droite)
- Point dur en position fermée
- Ne convient pas pour un montage à plat
- Température d'utilisation de -20 °C à +70 °C
- HAZ - 12 heures de tenue au brouillard salin

- Lastwert bis 40kg pro paar
- Vollauszug
- 12,7mm Schienendicke (14mm mit Montagewinkel)
- Optionaler Aufsteckwinkel für Boden- bzw. Plattformmontage
- Schnelltrennung
- Rastung in geschlossener Position
- Nicht für Flachmontage geeignet
- Temperatur -20°C bis +70°C
- HAZ - 12 Stunden Salzsprühstest

† 3732-0030 = 96mm

3732	mm									kg	
	SL	TR	A	B	C	D	E	F	G	W	L
HAZ3732-0030	300	292	-	-	-	230.8	224	-	-	0.74	40
HAZ3732-0035	350	356	-	-	-	280.8	224	-	-	0.87	40
HAZ3732-0040	400	406	-	-	-	330.8	224	-	320	0.99	40
HAZ3732-0045	450	457	-	320	-	380.8	224	-	352	1.11	40
HAZ3732-0050	500	508	-	320	-	430.8	224	-	416	1.25	40
HAZ3732-0055	550	559	-	320	416	480.8	224	352	-	1.37	40
HAZ3732-0060	600	610	224	416	-	530.8	224	352	480	1.50	40
HAZ3732-0065	650	660	224	416	544	580.8	224	352	544	1.63	40



633XX

**Notes:**

- **Fixing recommendations:** M4 screw/4mm wood screw/6mm Euro screw
- Max. head. ht. 2.5mm/Ø9.6mm
- For optional clip-on brackets, refer to 633xx in "Mounting kits and accessories" section. Not 3732-0030
- Vertical (side) mounting only
- Load ratings quoted are the maximum for a pair of side mounted slides installed 450mm apart, unless otherwise stated. For more information, refer to "How to select a slide" section

Notes:

- **Visserie recommandée:** Vis M4/vis à bois 4mm/ Eurovis 6mm
- Hauteur de tête 2,5mm/Ø9,6mm
- Pour les équerres enclipsables en option, reportez-vous à 633xx à la section « Kits et accessoires dew montage ». Ne convient pas à 3732-0030
- Montage sur chant uniquement
- Charge maximum par paire de glissières montées sur chant sur un tiroir de 450mm de largeur, sauf indication contraire. Pour de plus amples informations, reportez-vous à la section « Pour bien sélectionner la glissière »

Hinweise:

- **Empfohlene Befestigung:** Schraube M4/ Holzschraube 4mm/Euro-Schraube 6mm
- Max. Kopfhöhe 2,5mm/Ø9,6mm
- Optionale Aufsteckwinkel siehe 633xx in Abschnitt „Montage-Kits und Zubehör“. Für 3732-0030
- Nur Vertikalmontage
- Falls nicht anders angegeben, sind die genannten Tragkräfte die maximal erreichbaren, bei einem Paar seitlich montierten Führungen mit 450mm Schienenabstand. Weitere Information siehe Abschnitt „Schienen-Auswahl“

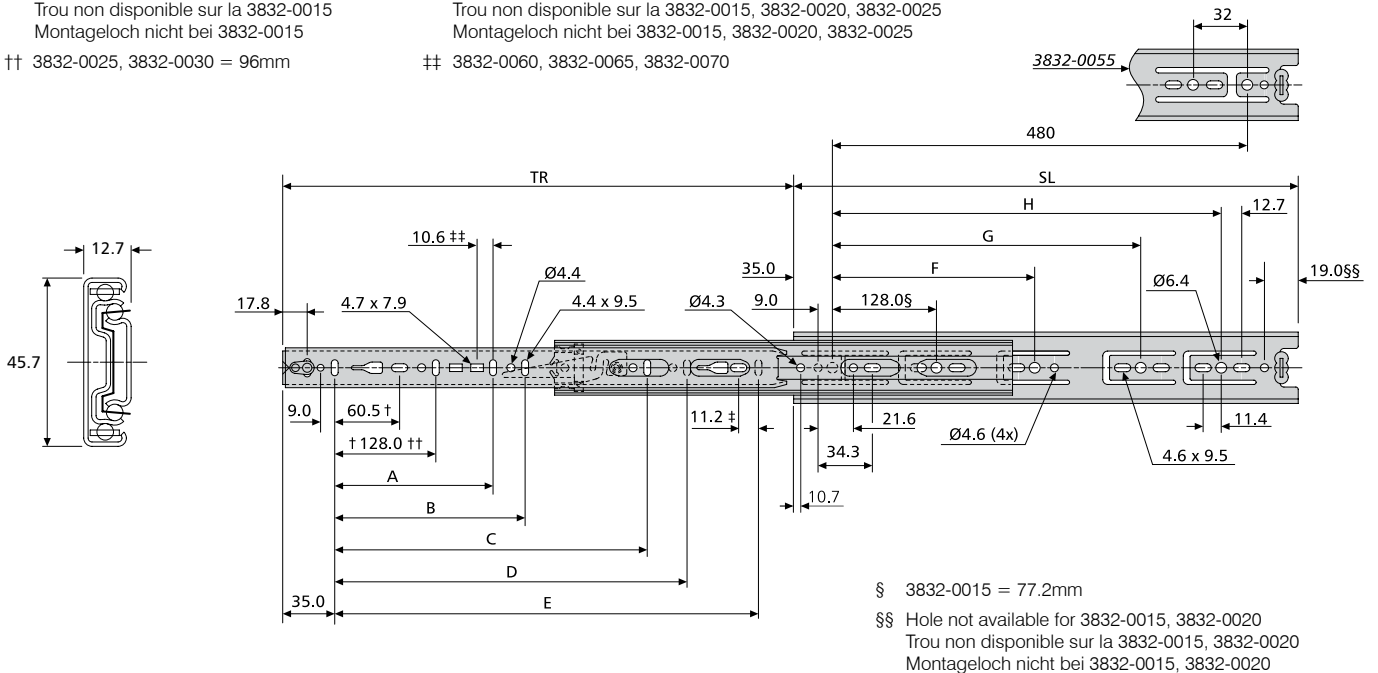
<ul style="list-style-type: none"> • Load rating up to 50kg per pair • 100% extension • 12.7mm slide thickness (14mm with mounting bracket) • Optional clip-on bracket for bottom & platform mounting • Front disconnect • Hold-in • Cam drawer adjust (3.2mm) • Not suitable for flat mounting • Temperature -20°C to +70°C • HAZ - 12 hours salt spray test • HAB - 96 hours salt spray test 	<ul style="list-style-type: none"> • Charge jusqu'à 50kg per paire • Course 100% • Épaisseur de glissière de 12,7mm (14mm avec équerre de montage) • Equerre clipsable en option pour montage sous tiroir ou sous plateau • Déconnexion frontale • Point dur en position fermée • Réglage de la hauteur du tiroir par excentrique (3,2mm) • Ne convient pas pour un montage à plat • Température d'utilisation de -20 °C à +70 °C • HAZ - 12 heures de tenue au brouillard salin • HAB - 96 heures de tenue au brouillard salin 	<ul style="list-style-type: none"> • Lastwert bis 50kg pro paar • Vollauszug • 12,7mm Schienendicke (14mm mit Montagewinkel) • Optionaler Aufsteckwinkel für Boden- bzw. Plattformmontage • Frontschnelltrennung • Rastung in geschlossener Position • Einstellnocken für Schublade (3,2mm) • Nicht für Flachmontage geeignet • Temperatur -20°C bis +70°C • HAZ - 12 Stunden Salzsprühstest • HAB - 96 Stunden Salzsprühstest
---	--	---

† Hole not available for 3832-0015
 Trou non disponible sur la 3832-0015
 Montageloch nicht bei 3832-0015

†† 3832-0025, 3832-0030 = 96mm

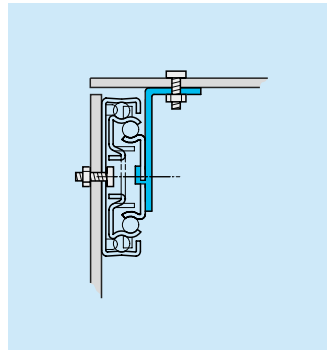
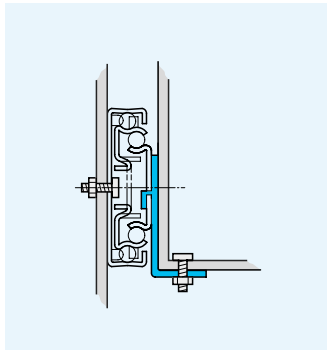
‡ Hole not available for 3832-0015, 3832-0020, 3832-0025
 Trou non disponible sur la 3832-0015, 3832-0020, 3832-0025
 Montageloch nicht bei 3832-0015, 3832-0020, 3832-0025

‡‡ 3832-0060, 3832-0065, 3832-0070



3832	mm										kg	
	SL	TR	A	B	C	D	E	F	G	H	W	L
*3832-0015	148	138	-	-	-	-	96	-	-	-	0.44	45
*3832-0020	199	203	-	-	-	-	141	-	-	-	0.60	46
*3832-0025	250	254	-	-	-	-	192	-	-	-	0.76	47
*3832-0030	300	305	-	-	-	-	242	224	-	-	0.90	48
*3832-0035	350	356	-	-	-	-	292	224	-	-	1.06	49
*3832-0040	400	406	-	-	-	-	342	224	320	-	1.22	50
*3832-0045	450	457	-	-	320	-	392	224	352	-	1.36	50
*3832-0050	500	508	-	-	320	-	442	224	416	-	1.52	50
*3832-0055	550	559	-	-	320	416	492	224	352	448	1.68	50
*3832-0060	600	610	224	-	416	-	542	224	352	480	1.85	50
*3832-0065	650	660	224	-	416	544	592	224	352	544	2.00	49
*3832-0070	700	711	224	288	416	544	642	224	352	544	2.15	48

* Prefix HAZ for bright zinc plate, HAB for black zinc plate, HAW for white electro-plate
 Préfixe HAZ pour zingué brillant, HAB pour zingué noir, HAW pour laqué blanc
 Präfix HAZ für helle Oberfläche, HAB für schwarze Oberfläche, HAW für weiße Oberfläche



Notes:

- **Fixing recommendation:** M4 screw/4mm wood screw/6mm Euro screw
- Max. head. ht. 2.5mm/Ø9.6mm
- For optional clip-on brackets, refer to 633xx in "Mounting kits and accessories" section. Not 3832-0015/0020/0025/0030
- Vertical (side) mounting only
- HAW3832 – Load rating up to 35kg
- Load ratings quoted are the maximum for a pair of side mounted slides installed 450mm apart, unless otherwise stated. For more information, refer to "How to select a slide" section

Notes:

- **Visserie recommandée:** Vis M4.vis à bois 4mm/ Eurovis 6mm
- Hauteur de tête 2,5mm/Ø9,6mm
- Pour les équerres enclipsables en option, reportez-vous à 633xx à la section « Kits et accessoires dew montage ». Ne convient pas à 3832-0015/0020/0025/0030
- Montage sur chant uniquement
- HAW3832 – Charge jusqu'à 35kg
- Charge maximum par paire de glissières montées sur chant sur un tiroir de 450mm de largeur, sauf indication contraire. Pour de plus amples informations, reportez-vous à la section « Pour bien sélectionner la glissière »

Hinweise:

- **Empfohlene Befestigung:** Schraube M4/ Holzschraube 4mm/Euro-Schraube 6mm
- Max. Kopfhöhe 2,5mm/Ø9,6mm
- Optionale Aufsteckwinkel siehe 633xx in Abschnitt „Montage-Kits und Zubehör“. Nicht 3832-0015/0020/0025/0030
- Nur Vertikalmontage
- HAW3832 – Lastwert bis 35kg
- Falls nicht anders angegeben, sind die genannten Tragkräfte die maximal erreichbaren, bei einem Paar seitlich montierten Führungen mit 450mm Schienenabstand. Weitere Information siehe Abschnitt „Schienen-Auswahl“

- Corrosion resistant for harsh environments
- Load rating up to 50kg per pair
- 100% extension
- 12.7mm slide thickness
- 8 times more protection than regular zinc finish
- Stainless steel ball retainer, ball bearings and rivets
- Hold-in
- Front disconnect
- Cam drawer adjust (3.2mm)
- Not suitable for flat mounting
- Temperature -20°C to +70°C
- **HAH** - 96 hours salt spray test

- Résistant à la corrosion HAAns les environnements les plus rigoureux
- Charge jusqu'à 50kg per paire
- Course 100%
- Épaisseur de glissière de 12,7mm
- Protection 8 fois supérieure à la finition zingée ordinaire
- Cage à billes, billes et rivets en acier inoxydable
- Point dur en position fermée
- Déconnexion frontale
- Réglage de la hauteur du tiroir par excentrique (3,2mm)
- Ne convient pas pour un montage à plat
- Température d'utilisation de -20 °C à +70 °C
- **HAH** - 96 heures de tenue au brouillard salin

- Korrosionsbeständig für raue Umgebungen
- Lastwert bis 50kg pro paar
- Vollauszug
- 12,7mm Schienendicke
- 8-mal besserer Schutz als bei verzinkten Oberflächen
- Kugelkäfige, Kugeln und Nieten aus Edelstahl
- Rastung in geschlossener Position
- Frontschnelltrennung
- Einstellnocken für Schublade (3,2mm)
- Nicht für Flachmontage geeignet
- Temperatur -20°C bis +70°C
- **HAH** - 96 Stunden Salzsprühtest



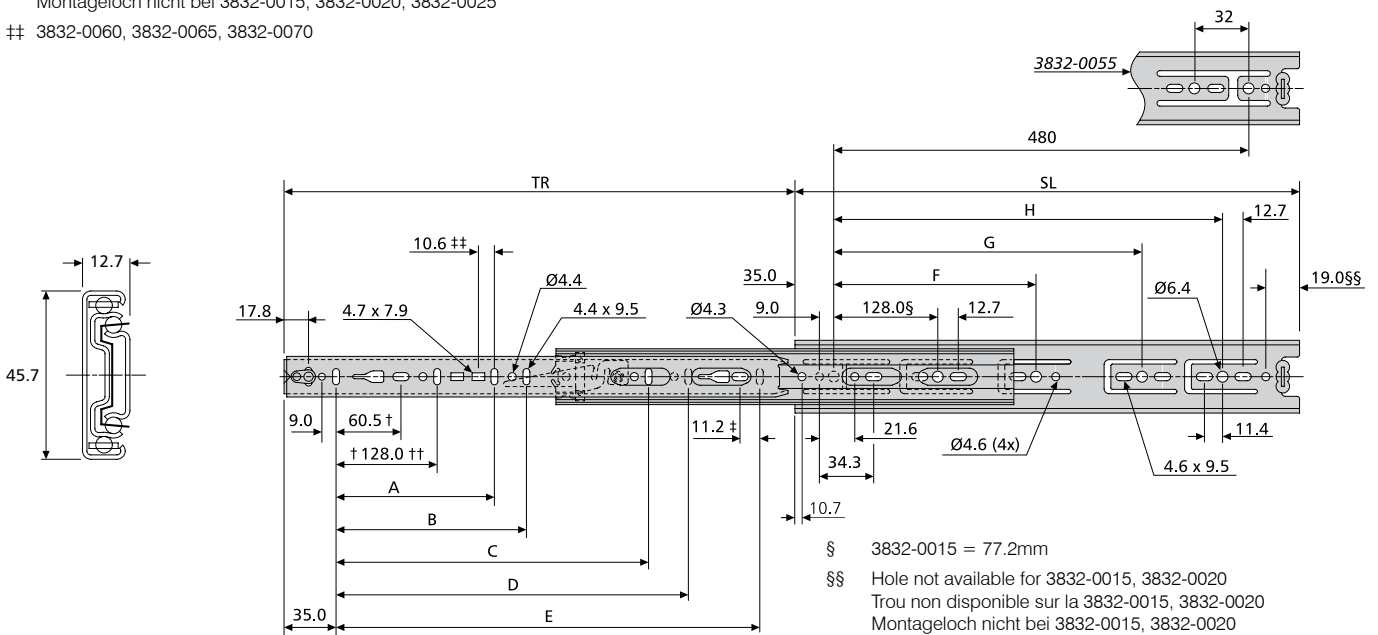
80,000

† Hole not available for 3832-0015
 Trou non disponible sur la 3832-0015
 Montageloch nicht bei 3832-0015

†† 3832-0025, 3832-0030 = 96mm

‡ Hole not available for 3832-0015, 3832-0020, 3832-0025
 Trou non disponible sur la 3832-0015, 3832-0020, 3832-0025
 Montageloch nicht bei 3832-0015, 3832-0020, 3832-0025

‡‡ 3832-0060, 3832-0065, 3832-0070



HAH3832	mm										kg	
	SL	TR	A	B	C	D	E	F	G	H	W	L
HAH3832-0015	148	138	-	-	-	-	96	-	-	-	0.43	45
HAH3832-0020	199	203	-	-	-	-	141	-	-	-	0.61	46
HAH3832-0025	250	254	-	-	-	-	192	-	-	-	0.76	47
HAH3832-0030	300	305	-	-	-	-	242	224	-	-	0.90	48
HAH3832-0035	350	356	-	-	-	-	292	224	-	-	1.06	49
HAH3832-0040	400	406	-	-	-	-	342	224	320	-	1.21	50
HAH3832-0045	450	457	-	-	320	-	392	224	352	-	1.36	50
HAH3832-0050	500	508	-	-	320	-	442	224	416	-	1.51	50
HAH3832-0055	550	559	-	-	320	416	492	224	352	448	1.67	50
HAH3832-0060	600	610	224	-	416	-	542	224	352	480	1.85	50
HAH3832-0065	650	660	224	-	416	544	592	224	352	544	1.98	49
HAH3832-0070	700	711	224	288	416	544	642	224	352	544	2.15	48



Notes:

- **Fixing recommendation:** M4 screw/4mm wood screw/6mm Euro screw
- Max. head. ht. 2.5mm/Ø9.6mm
- Vertical (side) mounting only
- Load ratings quoted are the maximum for a pair of side mounted slides installed 450mm apart, unless otherwise stated. For more information, refer to "How to select a slide" section

Notes:

- **Visserie recommandée:** Vis M4/vis à bois 4mm/ Eurovis 6mm
- Hauteur de tête 2,5mm/Ø9,6mm
- Montage sur chant uniquement
- Charge maximum par paire de glissières montées sur chant sur un tiroir de 450mm de largeur, sauf indication contraire. Pour de plus amples informations, reportez-vous à la section « Pour bien sélectionner la glissière »

Hinweise:

- **Empfohlene Befestigung:** Schraube M4/ Holzschraube 4mm /Euro-Schraube 6mm
- Max. Kopfhöhe 2,5mm/Ø9,6mm
- Nur Vertikalmontage
- Falls nicht anders angegeben, sind die genannten Tragkräfte die maximal erreichbaren, bei einem Paar seitlich montierten Führungen mit 450mm Schienenabstand. Weitere Information siehe Abschnitt „Schienen-Auswahl“

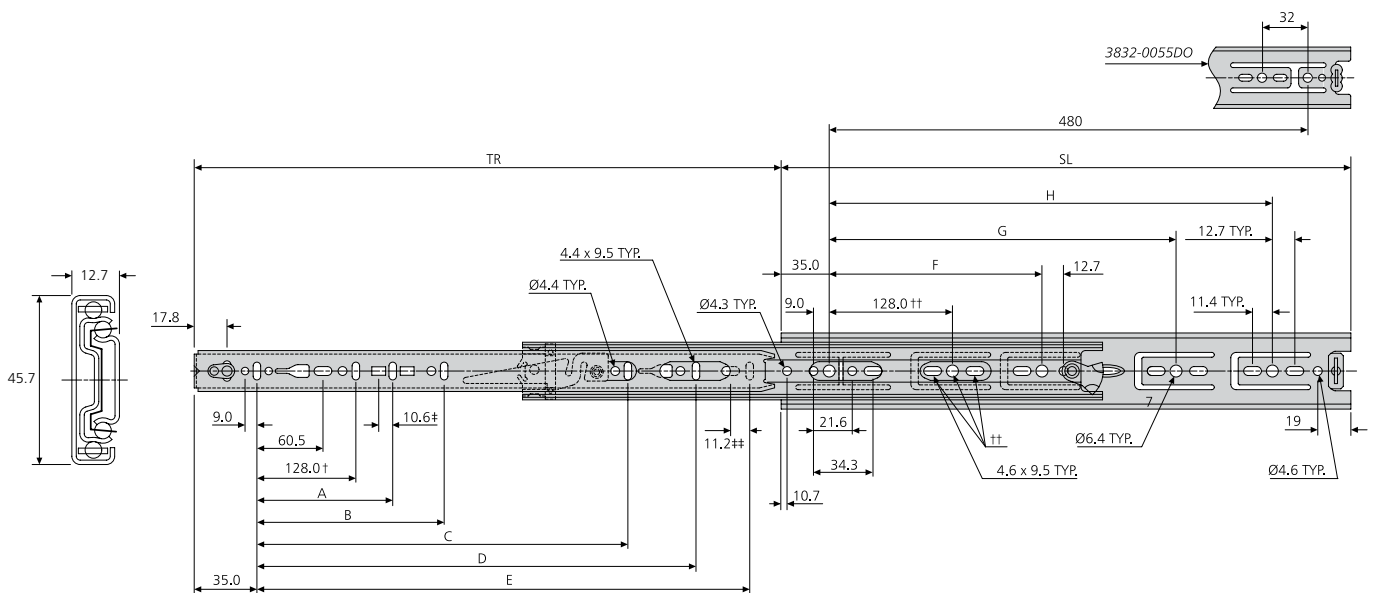
- Hold-out in open position
- Load rating up to 45/50kg per pair
- 100% extension
- 12.7mm slide thickness (14mm with mounting bracket)
- Optional clip-on bracket for bottom and platform mounting
- Front disconnect
- Hold-in
- Cam drawer adjust (3.2mm)
- Not suitable for flat mounting
- Temperature -20°C to +70°C
- HAZ - 12 hours salt spray test

- Point dur en position ouverte
- Charge jusqu'à 45/50kg per paire
- Course 100%
- Épaisseur de glissière de 12,7mm (14mm avec équerre de montage)
- Equerre clipsable en option pour montage sous tiroir ou sous plateau
- Déconnexion frontale
- Point dur en position fermée
- Réglage de la hauteur du tiroir par excentrique (3,2mm)
- Ne convient pas pour un montage à plat
- Température d'utilisation de -20 °C à +70 °C
- HAZ - 12 heures de tenue au brouillard salin

- Rastung in ausgezogener Position
- Lastwert bis 45/50kg pro paar
- Vollauszug
- 12,7mm Schienendicke (14mm mit Montagewinkel)
- Optionaler Aufsteckwinkel für Boden- bzw. Plattformmontage
- Frontschnelltrennung
- Rastung in geschlossener Position
- Einstellnocken für Schublade (3,2mm)
- Nicht für Flachmontage geeignet
- Temperatur -20°C bis +70°C
- HAZ - 12 Stunden Salzsprühstest



10,000 80,000



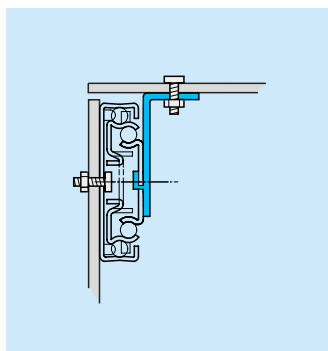
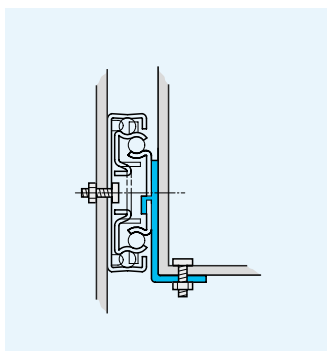
† 3832-0025DO/3832-0030DO – 96mm

†† Hole not available for 3832-0025DO/3832-0030DO
 Trou non disponible sur la 3832-0025DO/3832-0030DO
 Montageloch nicht bei 3832-0025DO/3832-0030DO

‡ 3832-0060DO, 3832-0065DO, 3832-0070DO

‡‡ Hole not available for 3832-0025DO
 Trou non disponible sur la 3832-0025DO
 Montageloch nicht bei 3832-0025DO

3832DO	mm										kg		
	SL	TR	A	B	C	D	E	F	G	H	W	L 10,000	L 80,000
HAZ3832-0025DO	250	243	-	-	-	-	192	160	-	-	0.77	47	41
HAZ3832-0030DO	300	305	-	-	-	-	242	224	-	-	0.91	48	42
HAZ3832-0035DO	350	356	-	-	-	-	292	224	-	-	1.07	49	43
HAZ3832-0040DO	400	406	-	-	-	-	342	224	320	-	1.21	50	44
HAZ3832-0045DO	450	457	-	-	320	-	392	-	352	-	1.37	50	45
HAZ3832-0050DO	500	508	-	-	320	-	442	-	416	-	1.53	50	45
HAZ3832-0055DO	550	559	-	-	320	416	492	-	352	-	1.68	50	45
HAZ3832-0060DO	600	610	224	-	416	-	542	224	352	480	1.86	50	45
HAZ3832-0065DO	650	660	224	-	416	544	592	224	352	544	1.97	49	44
HAZ3832-0070DO	700	711	224	288	416	544	642	224	-	544	2.17	48	43



633XX

Notes:

- **Fixing recommendation:** M4 screw/4mm wood screw/6mm Euro screw
- Max. head. ht. 2.5mm/Ø9.6mm
- For optional clip-on brackets, refer to 633xx in "Mounting kits and accessories" section. Not 3832-0025DO/0030DO
- Vertical (side) mounting only
- Load ratings quoted are the maximum for a pair of side mounted slides installed 450mm apart, unless otherwise stated. For more information, refer to "How to select a slide" section

Notes:

- **Visserie recommandée:** Vis M4/vis à bois 4mm/ Eurovis 6mm
- Hauteur de tête 2,5mm/Ø9,6mm
- Pour les équerres enclipsables en option, reportez-vous à 633xx à la section « Kits et accessoires dew montage ».
- Ne convient pas à 3832-0025DO/0030DO
- Montage sur chant uniquement
- Charge maximum par paire de glissières montées sur chant sur un tiroir de 450mm de largeur, sauf indication contraire. Pour de plus amples informations, reportez-vous à la section « Kits et accessoires dew montage »

Hinweise:

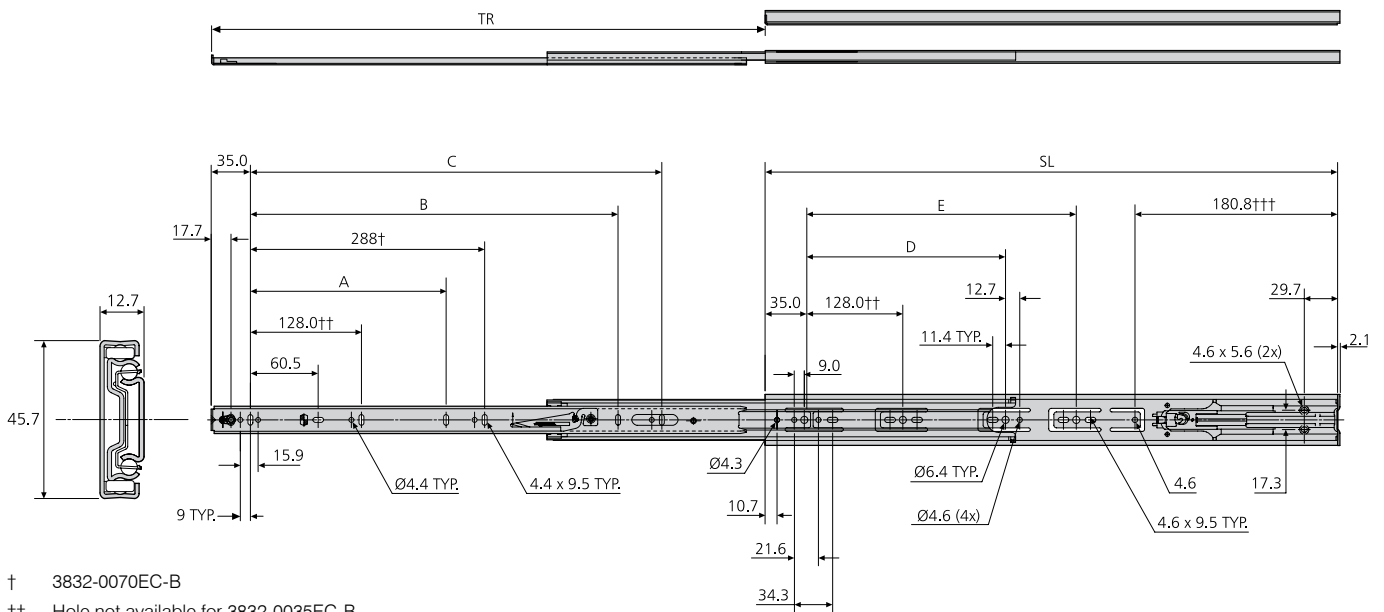
- **Empfohlene Befestigung:** Schraube M4/ Holzschraube 4mm/Euro-Schraube 6mm
- Max. Kopfhöhe 2,5mm/Ø9,6mm
- Optionale Aufsteckwinkel siehe 633xx in Abschnitt „Montage-Kits und Zubehör“. Nicht 3832-0025DO/0030DO
- Nur Vertikalmontage
- Falls nicht anders angegeben, sind die genannten Tragkräfte die maximal erreichbaren, bei einem Paar seitlich montierten Führungen mit 450mm Schienenabstand. Weitere Information siehe Abschnitt „Montage-Kits und Zubehör“

- Soft close
- Load rating up to 45kg per pair
- 100% extension
- 12.7mm slide thickness
- Front disconnect
- Hold-in
- Cam drawer adjust (3.2mm)
- Not suitable for flat mounting
- Temperature +10°C to +40°C
- HAZ - 12 hours salt spray test
- HAB - 96 hours salt spray test

80,000

- Fermeture automatique avec amortissement
- Charge jusqu'à 45kg per paire
- Course 100%
- Épaisseur de glissière de 12,7mm
- Déconnexion frontale
- Point dur en position fermée
- Réglage de la hauteur du tiroir par excentrique (3,2mm)
- Ne convient pas pour un montage à plat
- Température d'utilisation de +10 °C à +40 °C
- HAZ - 12 heures de tenue au brouillard salin
- HAB - 96 heures de tenue au brouillard salin

- Gedämpfter Selbsteinzug
- Lastwert bis 45kg pro paar
- Vollauszug
- 12,7mm Schienendicke
- Frontschnelltrennung
- Einhalterung in geschlossener Position
- Einstellnocken für Schublade (3,2mm)
- Nicht für Flachmontage geeignet
- Temperatur +10°C bis +40°C
- HAZ - 12 Stunden Salzsprühstest
- HAB - 96 Stunden Salzsprühstest



† 3832-0070EC-B

†† Hole not available for 3832-0035EC-B
 Trou non disponible sur la 3832-0035EC-B
 Montageloch nicht bei 3832-0035EC-B

††† Hole not available for 3832-0045EC-B/0060EC-B
 Trou non disponible sur la 3832-0045EC-B/0060EC-B
 Montageloch nicht bei 3832-0045EC-B/0060EC-B

3832EC-B	mm							kg	
	SL	TR	A	B	C	D	E	W	L
*3832-0035EC-B	350	310	-	206	-	-	-	0.97	43
*3832-0040EC-B	400	406	-	257	-	-	-	1.12	44
*3832-0045EC-B	450	457	-	305	-	224	-	1.27	45
*3832-0050EC-B	500	508	-	352	-	224	-	1.44	45
*3832-0055EC-B	550	559	-	407	352	224	-	1.60	45
*3832-0060EC-B	600	610	224	-	416	224	352	1.77	45
*3832-0065EC-B	650	660	224	-	416	224	352	1.92	44
*3832-0070EC-B	700	711	224	-	544	224	352	2.09	43

* Prefix HAZ for bright zinc plate, HAB for black zinc plate
 Préfixe HAZ pour zingué brillant, HAB pour zingué noir
 Präfix HAZ für helle Oberfläche, HAB für schwarze Oberfläche

**Notes:**

- **Fixing recommendation:** M4 screw/4mm wood screw/6mm Euro screw
- Max. head. ht. 2.5mm/Ø9.6mm
- Use for side (vertical) mount only
- Vertical (side) mounting only
- Drawer width should not exceed slide length
- Operating range 10°C – 40°C
- For more information, refer to "How to select a slide" section

Notes:

- **Visserie recommandée:** Vis M4/vis à bois 4mm/Eurovis 6mm
- Hauteur de tête 2,5mm/Ø9,6mm
- Pour un montage latéral (sur chant) uniquement
- Montage sur chant uniquement
- Il n'est pas recommandé que la largeur du tiroir soit supérieure à la longueur de la glissière
- Plage de fonctionnement: de 10° à 40° C
- Pour de plus amples informations, reportez-vous à la section « Pour bien sélectionner la glissière »

Hinweise:

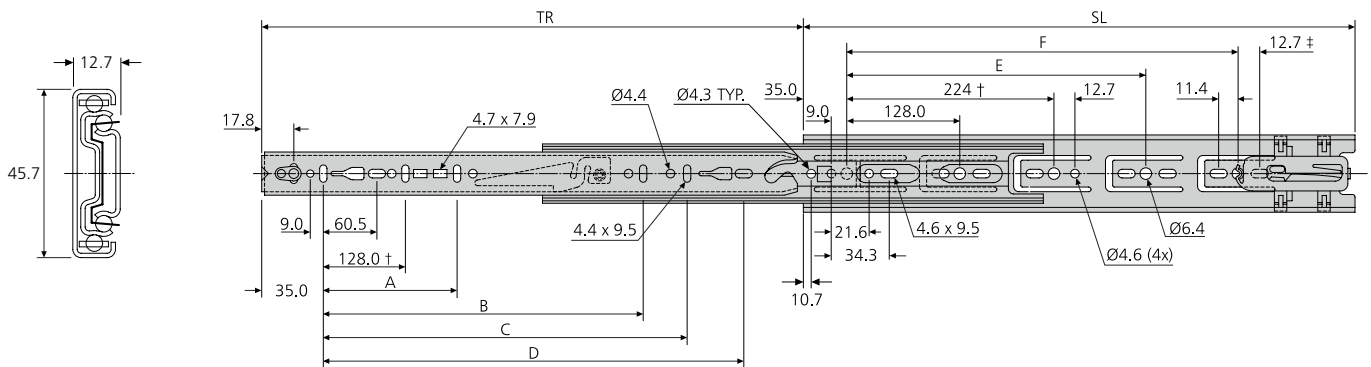
- **Empfohlene Befestigung:** Schraube M4/Holzschraube 4mm/Euro-Schraube 6mm
- Max. Kopfhöhe 2,5mm/Ø9,6mm
- Nur für seitliche Montage geeignet
- Nur Vertikalmontage
- Schubbreite sollte nicht grosser als die Schienenlänge sein
- Betriebsbereich 10°C – 40°C
- Weitere Information siehe Abschnitt 'Schienen-Auswahl'

- Two self-close options
- Closing/opening force –
SC: 14 – 27 N per slide
HDSC: 27 – 41 N per slide
- Load rating up to 45/50kg per pair
- 100% extension
- 12,7mm slide thickness (14mm with mounting bracket)
- Optional clip-on bracket for bottom and platform mounting
- Front disconnect
- Hold-in
- Cam drawer adjust (3,2mm)
- Not suitable for flat mounting
- Temperature -20°C to +70°C
- HAZ - 12 hours salt spray test
- HAB - 96 hours salt spray test

10,000 80,000

- Deux options de fermeture automatique
- Force de fermeture/ouverture
SC: 14 – 27 N par glissière
HDSC: 27 – 41 N par glissière
- Charge jusqu'à 45/50kg par paire
- Course 100%
- Épaisseur de glissière de 12,7mm (14mm avec équerre de montage)
- Equerre clipsable en option pour montage sous tiroir ou sous plateau
- Déconnexion frontale
- Point dur en position fermée
- Réglage de la hauteur du tiroir par excentrique (3,2mm)
- Ne convient pas pour un montage à plat
- Température d'utilisation de -20 °C à +70 °C
- HAZ - 12 heures de tenue au brouillard salin
- HAB - 96 heures de tenue au brouillard salin

- 2 Selbsteinzugs-Varianten
- Schließ/Öffnungs-Kraft
SC: 14 – 27 N pro Schiene
HDSC: 27 – 41 N pro Schiene
- Lastwert bis 45/50kg pro paar
- Vollauszug
- 12,7mm Schienendicke (14mm mit Montagewinkel)
- Optionaler Aufsteckwinkel für Boden- bzw. Plattformmontage
- Frontschnelltrennung
- Rastung in geschlossener Position
- Einstellnocken für Schublade (3,2mm)
- Nicht für Flachmontage geeignet
- Temperatur -20°C bis +70°C
- HAZ - 12 Stunden Salzsprühtest
- HAB - 96 Stunden Salzsprühtest

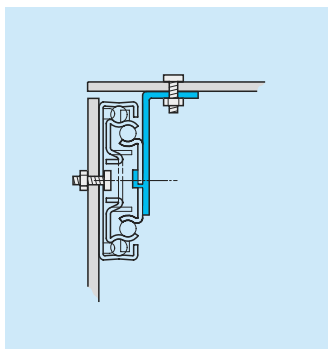
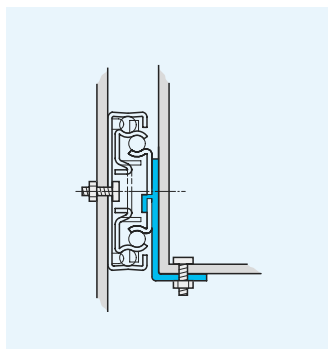


† Hole not available for 3832-0030SC/HHASC
Trou non disponible sur la 3832-0030SC/HHASC
Montageloch nicht bei 3832-0030SC/HHASC

‡ Hole not available for 3832-0040SC/HHASC & 3832-0050SC/HHASC
Trou non disponible sur la 3832-0040SC/ HHASC & 3832-0050SC/HHASC
Montageloch nicht bei 3832-0040SC/ HHASC & 3832-0050SC/HHASC

3832SC/ 3832HDSC	mm								kg		
	SL	TR	A	B	C	D	E	F	W	L 10,000	L 80,000
*3832-0030SC	300	286	-	-	-	231	-	-	0.90	48	42
HAZ3832-0030HDSC	300	286	-	-	-	231	-	-	0.90	48	42
*3832-0035SC	350	356	-	-	-	281	-	-	1.04	49	43
HAZ3832-0035HDSC	350	356	-	-	-	281	-	-	1.04	49	43
*3832-0040SC	400	406	-	-	-	331	288	-	1.20	50	44
HAZ3832-0040HDSC	400	406	-	-	-	331	288	-	1.20	50	44
*3832-0045SC	450	457	-	320	-	381	320	-	1.33	50	45
HAZ3832-0045HDSC	450	457	-	320	-	381	320	-	1.33	50	45
*3832-0050SC	500	508	-	-	-	432	384	-	1.50	50	45
HAZ3832-0050HDSC	500	508	-	-	-	432	384	-	1.50	50	45
*3832-0055SC	550	559	-	416	-	481	416	-	1.67	50	45
HAZ3832-0055HDSC	550	559	-	416	-	481	416	-	1.67	50	45
*3832-0060SC	600	610	224	416	-	531	352	480	1.82	50	45
HAZ3832-0060HDSC	600	610	224	416	-	531	352	480	1.82	50	45
*3832-0065SC	650	660	224	416	544	581	352	512	1.96	49	44
HAZ3832-0065HDSC	650	660	224	416	544	581	352	512	1.96	49	44

* 3832SC only prefix HAZ for bright zinc plate, HAB for black zinc plate, DW for white electro-plate
 3832SC disponible en HAZ pour zingué brillant, HAB pour zingué noir, DW pour laqué blanc
 Nur bei 3832SC, Präfix HAZ für helle Oberfläche, HAB für schwarze Oberfläche, DW für weiße Oberfläche



Notes:

- **Fixing recommendation: M4 screw/4mm wood screw/6mm Euro screw**
- Max. head. ht. 2.5mm/Ø9.6mm
- For optional clip-on brackets, refer to 633xx in "Mounting kits and accessories" section. *Not 3832-0030SC/HDSC*
- Vertical (side) mounting only
- Drawer width should not exceed slide length
- HAW3832SC – Load rating up to 45kg
- Not for lateral file drawer applications or where the drawer is wider than it is deep
- Load ratings quoted are the maximum for a pair of side mounted slides installed 450mm apart, unless otherwise stated. For more information, refer to "How to select a slide" section

Notes:

- **Visserie recommandée: Vis M4/vis à bois 4mm/ Eurovis 6mm**
- Hauteur de tête 2,5mm/Ø9,6mm
- Pour les équerres enclipsables en option, reportez-vous à 633xx à la section « Kits et accessoires dew montage ».
- *Ne convient pas à 3832-0030SC/HDSC*
- Montage sur chant uniquement
- Il n'est pas recommandé que la largeur du tiroir soit supérieure à la longueur de la glissière
- HAW3832SC – Charge jusqu'à 45kg
- *Utilisation déconseillée HAAns les meubles larges ou lorsque le tiroir est plus large que profond*
- Charge maximum par paire de glissières montées sur chant sur un tiroir de 450mm de largeur, sauf indication contraire. Pour de plus amples informations, reportez-vous à la section « Pour bien sélectionner la glissière »

Hinweise:

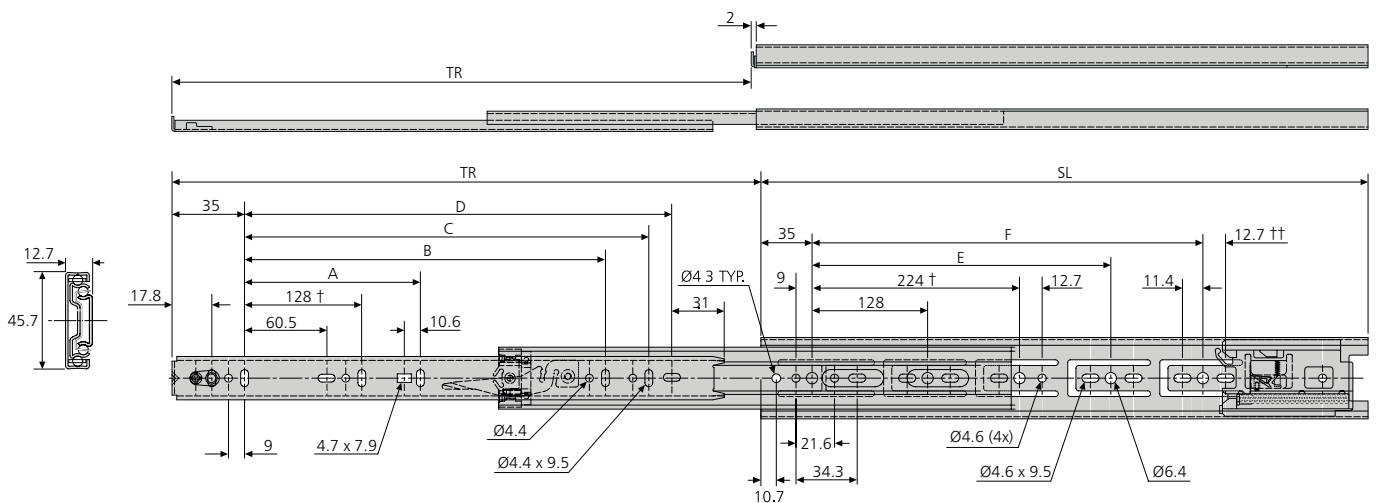
- **Empfohlene Befestigung: Schraube M4/ Holzschraube 4mm/Euro-Schraube 6m**
- Max. Kopfhöhe 2,5mm/Ø9,6mm
- Optionale Aufsteckwinkel siehe 633xx in Abschnitt „Montage-Kits und Zubehör“.
- *Für 3832-0030SC/HDSC*
- Nur Vertikalmontage
- Schubbreite sollte nicht grosser als die Schienenlänge sein
- HAW3832SC – Lastwert bis 45kg
- *Nicht für Aktenauszüge oder wo der Schub breiter als seine Tiefe ist*
- Falls nicht anders angegeben, sind die genannten Tragkräfte die maximal erreichbaren, bei einem Paar seitlich montierten Führungen mit 450mm Schienenabstand. Weitere Information siehe Abschnitt „Schienen-Auswahl“

- Touch release – push drawer front to open or close
- Opens drawers approximately 50-125mm from the closed position
- Activation force:
3832TR = 22 N
3832HDTR = 35 N
- Load rating up to 45/50kg per pair
- Stay-closed feature
- Heavy duty stay-closed option 3832HDTR
- 100% extension
- 12.7mm slide thickness
- Front disconnect
- Hold-in
- Cam drawer adjust (3.2mm)
- Not suitable for flat mounting
- Temperature -20°C to +70°C
- HAZ - 12 hours salt spray test
- HAB - 96 hours salt spray test

80,000

- Système Touch Release – pousser sur l'avant du tiroir pour ouvrir ou fermer
- Le tiroir s'ouvre sur environ 50 à 125mm à partir de la position fermée
- Force de déclenchement:
3832TR = 22 N
3832HDTR = 35 N
- Charge jusqu'à 45/50kg per paire
- Système de maintien en position fermée
- Système renforcé de maintien en position fermée 3832HDTR
- Course 100%
- Épaisseur de glissière de 12,7mm
- Déconnexion frontale
- Point dur en position fermée
- Réglage de la hauteur du tiroir par excentrique (3,2mm)
- Ne convient pas pour un montage à plat
- Température d'utilisation de -20 °C à +70 °C
- HAZ - 12 heures de tenue au brouillard salin
- HAB - 96 heures de tenue au brouillard salin

- Touch release – auf die Schublade drücken zum Öffnen oder Schliessen
- Schubladen werden um ca. 50mm-125mm aus der geschlossenen Position ausgezogen
- Aktivierungskraft:
3832TR = 22 N
3832HDTR = 35 N
- Lastwert bis 45/50kg pro paar
- Schliessfunktion
- Optionale stärkere Schliessfunktion 3832HDTR
- Vollauszug
- 12,7mm Schienendicke
- Frontschnelltrennung
- Rastung in geschlossener Position
- Einstellnocken für Schublade (3,2mm)
- Nicht für Flachmontage geeignet
- Temperatur -20°C bis +70°C
- HAZ - 12 Stunden Salzsprühstest
- HAB - 96 Stunden Salzsprühstest



† Hole not available for 3832-0030TR/HDTR
Trou non disponible sur la 3832-0030TR/HDTR
Montageloch nicht bei 3832-0030TR/HDTR

†† Hole not available for 3832-0040/50/60TR/HDTR
Trou non disponible sur la 3832-0040/50/60TR/HDTR
Montageloch nicht bei 3832-0040/50/60TR/HDTR



3832TR/ 3832HDTR	mm								kg	
	SL	TR	A	B	C	D	E	F	W	L
*3832-0030TR	300	305	-	-	-	192	-	-	0.83	42
HAZ3832-0030HDTR	300	305	-	-	-	192	-	-	0.83	42
*3832-0035TR	350	356	-	-	-	242	-	-	0.98	43
HAZ3832-0035HDTR	350	356	-	-	-	242	-	-	0.98	43
*3832-0040TR	400	406	-	-	-	292	288	-	1.13	44
HAZ3832-0040HDTR	400	406	-	-	-	292	288	-	1.13	44
*3832-0045TR	450	457	-	320	-	342	320	-	1.31	45
HAZ3832-0045HDTR	450	457	-	320	-	342	320	-	1.31	45
*3832-0050TR	500	508	-	320	-	392	384	-	1.47	45
HAZ3832-0050HDTR	500	508	-	320	-	392	384	-	1.47	45
*3832-0055TR	550	559	224	416	-	442	416	-	1.62	45
HAZ3832-0055HDTR	550	559	224	416	-	442	416	-	1.62	45
*3832-0060TR	600	610	224	416	-	492	352	480	1.75	45
HAZ3832-0060HDTR	600	610	224	416	-	492	352	480	1.75	45
*3832-0065TR	650	660	224	416	512	542	352	512	1.89	44
HAZ3832-0065HDTR	650	660	224	416	512	542	352	512	1.89	44
*3832-0070TR	700	711	224	416	512	592	352	544	2.06	43
HAZ3832-0070HDTR	700	711	224	416	512	592	352	544	2.06	43

* 3832TR only prefix HAZ for bright zinc plate, HAB for black zinc plate, HAW for white electro-plate
 3832TR disponible en HAZ pour zingué brillant, HAB pour zingué noir, HAW pour laqué blanc
 Nur bei 3832TR, Präfix HAZ für helle Oberfläche, HAB für schwarze Oberfläche, HAW für weiße Oberfläche

Notes:

- **Fixing recommendation:** M4 screw/4mm wood screw/6mm Euro screw
- Max. head. ht. 2.5mm/Ø9.6mm
- Use for side (vertical) mount only
- Drawer width should not exceed slide length
- Not for lateral file drawer applications or where the drawer is wider than it is deep
- Load ratings quoted are the maximum for a pair of side mounted slides installed 450mm apart, unless otherwise stated. For more information, refer to "How to select a slide" section

Notes:

- **Visserie recommandée:** Vis M4/vis à bois 4mm/ Eurovis 6mm
- Hauteur de tête 2,5mm/Ø9,6mm
- Pour un montage latéral (sur chant) uniquement
- Il n'est pas recommandé que la largeur du tiroir soit supérieure à la longueur de la glissière
- *Utilisation déconseillée HAAs les meubles larges ou lorsque le tiroir est plus large que profond*
- Charge maximum par paire de glissières montées sur chant sur un tiroir de 450mm de largeur, sauf indication contraire. Pour de plus amples informations, reportez-vous à la section « Pour bien sélectionner la glissière »

Hinweise:

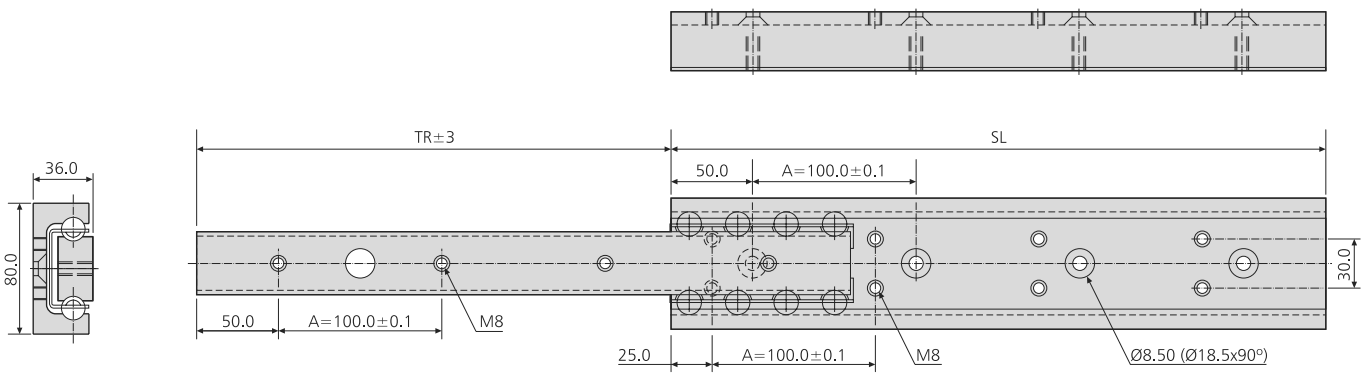
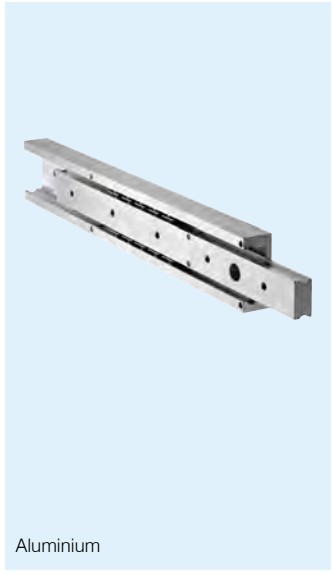
- **Empfohlene Befestigung:** Schraube M4/ Holzschraube 4mm /Euro-Schraube 6mm
- Max. Kopfhöhe 2,5mm/Ø9,6mm
- Nur für seitliche Montage geeignet
- Schubbreite sollte nicht grosser als die Schienenlänge sein
- Nicht für Aktenauszüge oder wo der Schub breiter als seine Tiefe ist
- Falls nicht anders angegeben, sind die genannten Tragkräfte die maximal erreichbaren, bei einem Paar seitlich montierten Führungen mit 450mm Schienenabstand. Weitere Information siehe Abschnitt „Schienen-Auswahl“

- Aluminium
- Load rating up to 438/550kg per pair
- 75% extension
- Stainless steel ball retainer and ball bearings
- Corrosion resistant
- Slides sold singly
- Suitable for flat mounting
- Flat mounting reduces load rating by 50%
- Temperature -20°C to +110°C



- Aluminium
- Charge jusqu'à 438/550kg par paire
- Course 75%
- Cage à billes et billes en acier inoxydable
- Résistant à la corrosion
- Glissières vendues individuellement
- Possibilité de montage à plat
- Le montage à plat réduit la capacité de charge jusqu'à 50%
- Température d'utilisation de -20 °C à +110 °C

- Aluminium
- Lastwert bis 438/550kg pro paar
- Teilauszug
- Kugelkäfige und Kugeln aus Edelstahl
- Korrosionsbeständig
- Schienen einzeln erhältlich
- Für Flachmontage geeignet
- Flachmontage reduziert den Lastwert um 50%
- Temperatur -20°C bis +110°C



Tolerances are not accumulative
 Les tolérances ne se cumulent pas
 Toleranzen der Abstandsmaße addieren sich nicht

HAA4120	mm			kg			
	SL	TR±3	A	W*	† L 10,000*	†† L 10,000*	† L 5,000*
HAA4120-0040	400	290	3x	2.35	370	185	460
HAA4120-0050	500	360	4x	2.93	390	195	480
HAA4120-0060	600	430	5x	3.53	400	200	490
HAA4120-0070	700	501	6x	4.11	410	205	500
HAA4120-0080	800	572	7x	4.68	420	210	510
HAA4120-0090	900	642	8x	5.30	425	212	520
HAA4120-0100	1000	713	9x	5.83	430	215	530
HAA4120-0110	1100	783	10x	6.40	434	217	540
HAA4120-0120	1200	853	11x	6.95	438	219	550

* Load rating per pair of slides, weight per individual slide
 * Charge par paire de glissières, poids l'une coulisse
 * Lastwert pro Schienenpaar, Gewicht je Schiene

† Vertical mount
 Montage sur chant
 Vertikal montiert

†† Horizontal mount
 Montage à plat
 Horizontal montiert

Notes:

- The load rating is based on slides mounted 600mm apart. These slides are suitable for wider applications – please consult with Accuride
- Fixing recommendation: M4 screw/4mm wood positions must be used to achieve maximum load rating
- Vertical (side) mounting only
- End stops have been tested to 10 cycles with 400kg at 0.8m/s. We recommend that additional external stopping arrangements are used
- Material specification: Aluminium slide – 6000 series, stainless steel ball bearings and retainer
- We recommend that quality grease, rated for extreme pressure, is re-applied at 2000 cycle intervals

This slide has been designed for very heavy duty applications. If you would like to confirm that this is the correct slide for your application please consult Accuride's technical department.

Notes:

- Les charges indiquées correspondent à un montage effectué sur un tiroir de largeur 600mm. Ces glissières peuvent être montées sur des applications plus larges – dans ce cas, consulter Accuride.
- Visserie recommandée: vis M8. Il est impératif d'utiliser tous les points de fixation pour obtenir la capacité de charge maximale
- Montage sur chant uniquement
- Les butées de fin de course ont été testées 10 fois avec une charge de 400kg se déplaçant à une vitesse de 0,8m/s. Nous recommandons de prévoir des butées indépendantes.
- Matière: glissière en aluminium – Série 6000, cage à billes et billes en acier inoxydable
- Nous recommandons de regraisser cette glissière tous les 2.000 cycles avec de la graisse Extrême Pression de qualité

Cette glissière a été conçue pour des applications à très forte charge. Si vous souhaitez vérifier que cette glissière est bien adaptée à votre application, veuillez consulter Accuride.

Hinweise:

- Die Tragkraft bezieht sich auf ein Schienenpaarabstand von 600mm. Diese Führungen sind für breitere Anwendungen geeignet -bitte lassen Sie sich von Accuride beraten
- Empfohlene Befestigung: M8. Es sind alle entsprechenden Befestigungspunkte zu verwenden, HAAMit der maximale Lastwert erreicht wird
- Nur Vertikalmontage
- Endanschläge sind auf 10 Zyklen mit 400kg bei 0,8m/s getestet. Wir empfehlen zusätzliche externe Endanschläge
- Materialbeschaffenheit: Aluminium Schiene – 6000er-Serie, Kugelkäfig und Kugeln aus Edelstahl
- Nach 2000 Bewegungszyklen empfehlen wir ein Nachfetten mit einem hochwertigen Hochdruckfett

Diese Führung wurde für Schwerlast-Anwendungen entwickelt. Accuride berät Sie bei Ihrer speziellen Anwendung.

- Aluminium
- Load rating up to 400/600kg per pair
- 100% extension
- Slide thickness 38mm
- Stainless steel ball retainer and ball bearings
- Corrosion resistant
- Slides sold singly
- Not suitable for flat mounting
- Temperature -20°C to +110°C

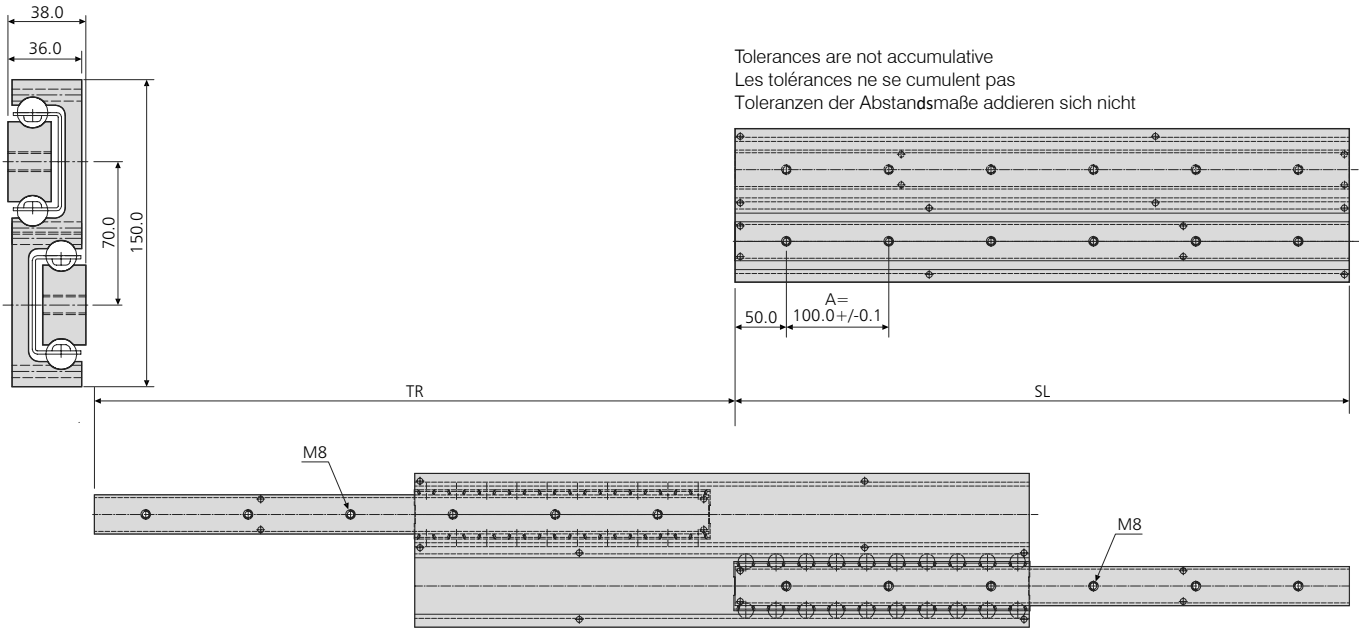


- Aluminium
- Charge jusqu'à 400/600kg par paire
- Course 100%
- Épaisseur de glissière de 38mm
- Cage à billes et billes en acier inoxydable
- Résistant à la corrosion
- Glissières vendues individuellement
- Ne convient pas pour un montage à plat
- Température d'utilisation de -20 °C à +110 °C

- Aluminium
- Lastwert bis 400/600kg pro paar
- Vollauszug
- 38mm Schienendicke
- Kugelkäfige und Kugeln aus Edelstahl
- Korrosionsbeständig
- Schienen einzeln erhältlich
- Nicht für Flachmontage geeignet
- Temperatur -20°C bis +110°C

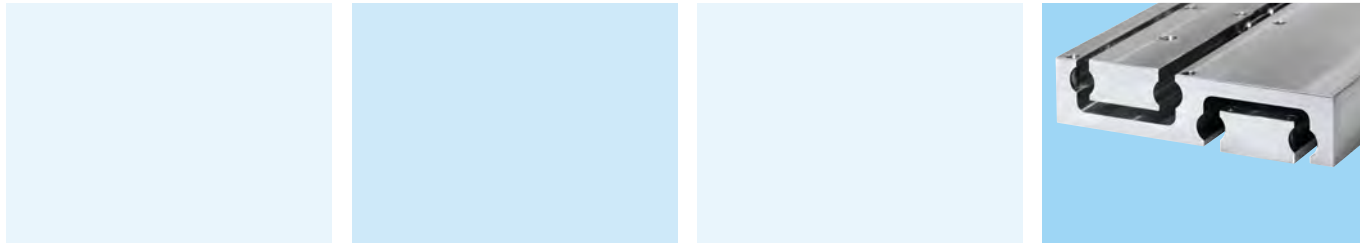


Aluminium



HAA4140	mm			kg		
	SL	TR±3	A	W*	L 10,000*	L 5,000*
HAA4140-0040	400	402	3x	4.71	400	540
HAA4140-0050	500	543	4x	5.78	400	550
HAA4140-0060	600	625	5x	7.01	400	555
HAA4140-0070	700	707	6x	8.14	400	560
HAA4140-0080	800	848	7x	9.22	400	570
HAA4140-0090	900	930	8x	10.42	400	575
HAA4140-0100	1000	1012	9x	11.61	400	580
HAA4140-0110	1100	1153	10x	12.70	400	590
HAA4140-0120	1200	1235	11x	13.93	400	600
HAA4140-0150	1500	1540	14x	17.35	400	600

* Load rating per pair of slides, weight per individual slide
 * Charge par paire de glissières, poids d'une coulisse
 * Lastwert pro Schienenpaar, Gewicht je Schiene

**Notes:**

- The load rating is based on slides mounted 600mm apart. These slides are suitable for wider applications – please consult with Accuride
- Fixing recommendation: M8 screw. All fixing positions must be used to achieve maximum load rating
- Vertical (side) mounting only
- End stops have been tested to 10 cycles with 400kg at 0.8m/s. We recommend that additional external stopping arrangements are used
- Material specification: Aluminium slide – 6000 series, stainless steel ball bearings and retainer
- We recommend that quality grease, rated for extreme pressure, is re-applied at 2000 cycle intervals

This slide has been designed for very heavy duty applications. If you would like to confirm that this is the correct slide for your application please consult Accuride's technical department.

Notes:

- Les charges indiquées correspondent à un montage effectué sur un tiroir de largeur 600mm. Ces glissières peuvent être montées sur des applications plus larges – HAAns ce cas, consulter Accuride
- Visserie recommandée: vis M8. Il est impératif d'utiliser tous les points de fixation pour obtenir la capacité de charge maximale
- Montage sur chant uniquement
- Les butées de fin de course ont été testées 10 fois avec une charge de 400kg se déplaçant à une vitesse de 0,8m/s. Nous recommandons de prévoir des butées indépendantes.
- Matière: glissière en aluminium – Série 6000, cage à billes et billes en acier inoxydable
- Nous recommandons de regraisser cette glissière tous les 2.000 cycles avec de la graisse Extrême Pression de qualité

Cette glissière a été conçue pour des applications à très forte charge. Si vous souhaitez vérifier que cette glissière est bien adaptée à votre application, veuillez consulter Accuride.

Hinweise:

- Die Tragkraft bezieht sich auf ein Schienenpaarabstand von 600mm. Diese Führungen sind für breitere Anwendungen geeignet -bitte lassen Sie sich von Accuride beraten
- Empfohlene Befestigung: M8. Es sind alle entsprechenden Befestigungspunkte zu verwenden, HAAMit der maximale Lastwert erreicht wird
- Nur Vertikalmontage
- Endanschläge sind auf 10 Zyklen mit 400kg bei 0,8m/s getestet. Wir empfehlen zusätzliche externe Endanschläge
- Materialbeschaffenheit: Aluminium Schiene – 6000er-Serie, Kugelhäfig und Kugeln aus Edelstahl
- Nach 2000 Bewegungszyklen empfehlen wir ein Nachfetten mit einem hochwertigen Hochdruckfett

Diese Führung wurde für Schwerlast-Anwendungen entwickelt. Accuride berät Sie bei Ihrer speziellen Anwendung.

- Aluminium
- Load rating up to 300kg per pair
- 100% extension
- 26.5mm slide thickness
- Stainless steel ball retainer and ball bearings
- Corrosion resistant
- Not suitable for flat mounting
- Temperature -20°C to +110°C

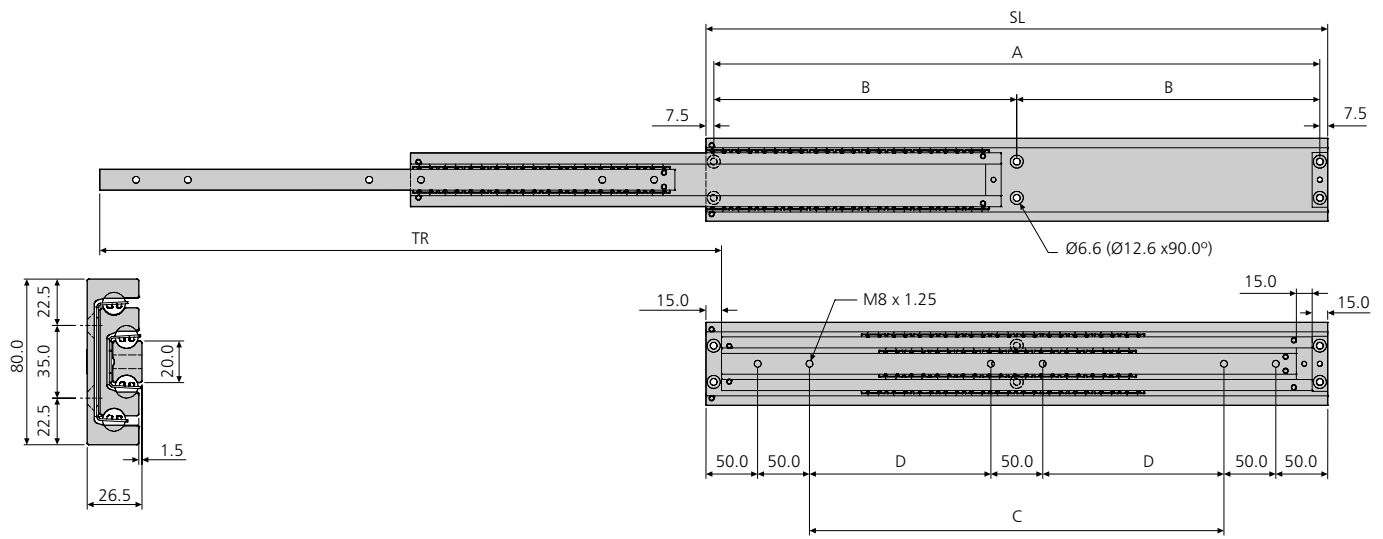


- Aluminium
- Charge jusqu'à 300kg par paire
- Course 100%
- Épaisseur de glissière de 26,5mm
- Cage à billes et billes en acier inoxydable
- Résistant à la corrosion
- Ne convient pas pour un montage à plat
- Température d'utilisation de -20 °C à +110 °C

- Aluminium
- Lastwert bis 300kg pro paar
- Vollauszug
- 26,5mm Schienendicke
- Kugelförmige und Kugeln aus Edelstahl
- Korrosionsbeständig
- Nicht für Flachmontage geeignet
- Temperatur -20°C bis +110°C



Aluminium



HAA4160	mm						kg	
	SL	TR	A	B	C	D	W	L
HAA4160-0030	300	300	285	142.5	100	25	2.5	240
HAA4160-0035	350	350	335	167.5	150	50	2.93	255
HAA4160-0040	400	400	385	192.5	200	75	3.37	270
HAA4160-0045	450	450	435	217.5	250	100	3.80	285
HAA4160-0050	500	500	485	242.5	300	125	4.24	300
HAA4160-0055	550	550	535	267.5	350	150	4.68	300
HAA4160-0060	600	600	585	292.5	400	175	5.12	300
HAA4160-0065	650	650	635	317.5	450	200	5.56	295
HAA4160-0070	700	700	685	342.5	500	225	6.00	290
HAA4160-0080	800	800	785	392.5	600	275	6.87	270
HAA4160-0090	900	900	885	442.5	700	325	7.75	250
HAA4160-0100	1000	1000	985	492.5	800	375	8.62	230

Notes:

- The load rating is based on slides mounted 600mm apart. These slides are suitable for wider applications – please consult with Accuride.
- Fixing recommendation: M6/M8 screw. All fixing positions must be used to achieve maximum load rating.
- Vertical (side) mounting only.
- End stops have been tested to 10 cycles with the nominated loaHAS at 0.8m/s. We recommend that additional external stopping arrangements are used.
- Material specification: Aluminium slide – 6000 series, stainless steel ball bearings (1.4021) and retainer (1.4301).
- We recommend that quality grease, rated for extreme pressure, is re-applied at 2000 cycle intervals..

This slide has been designed for heavy duty applications. If you would like to confirm that this is the correct slide for your application please consult Accuride's technical department.

Notes:

- Les charges indiquées correspondent à un montage effectué sur un tiroir de largeur 600mm. Ces glissières peuvent être montées sur des applications plus larges – dans ce cas, consulter Accuride.
- Visserie recommandée: vis M6/M8. Il est impératif d'utiliser tous les points de fixation pour obtenir la capacité de charge maximale.
- Montage sur chant uniquement.
- Les butées de fin de course ont fait l'objet d'essais sur 10 cycles, à la charge nominale, à 0,8m/s. Nous recommandons de prévoir des butées indépendantes.
- Matière: glissière en aluminium – Série 6000, cage à billes (1.4301) et billes (1.4021) en acier inoxydable.
- Nous recommandons de regraisser cette glissière tous les 2.000 cycles avec de la graisse Extrême Pression de qualité.

Cette glissière a été conçue pour des applications à forte charge. Si vous souhaitez vérifier que cette glissière est bien adaptée à votre application, veuillez consulter Accuride.

Hinweise:

- Die Tragkraft bezieht sich auf ein Schienenpaarabstand von 600mm. Diese Führungen sind für breitere Anwendungen geeignet – bitte lassen Sie sich von Accuride beraten.
- Empfohlene Befestigung: M6/M8. Es sind alle entsprechenden Befestigungspunkte zu verwenden, da mit der maximale Lastwert erreicht wird.
- Nur Vertikalmontage.
- Die Endanschläge sind bei der angegebenen Belastbarkeit mit 10 Zyklen und einer Anschlaggeschwindigkeit von 0,8m/s geprüft. Wir empfehlen zusätzliche externe Endanschläge.
- Materialbeschaffenheit: Aluminium Schiene – 6000er-Serie, Kugelkäfig (1.4301) und Kugeln (1.4021) aus Edelstahl.
- Nach 2000 Bewegungszyklen empfehlen wir ein Nachfetten mit einem hochwertigen Hochdruckfett.

Diese Führung wurde für Schwerlast-Anwendungen entwickelt. Accuride berät Sie bei Ihrer speziellen Anwendung.

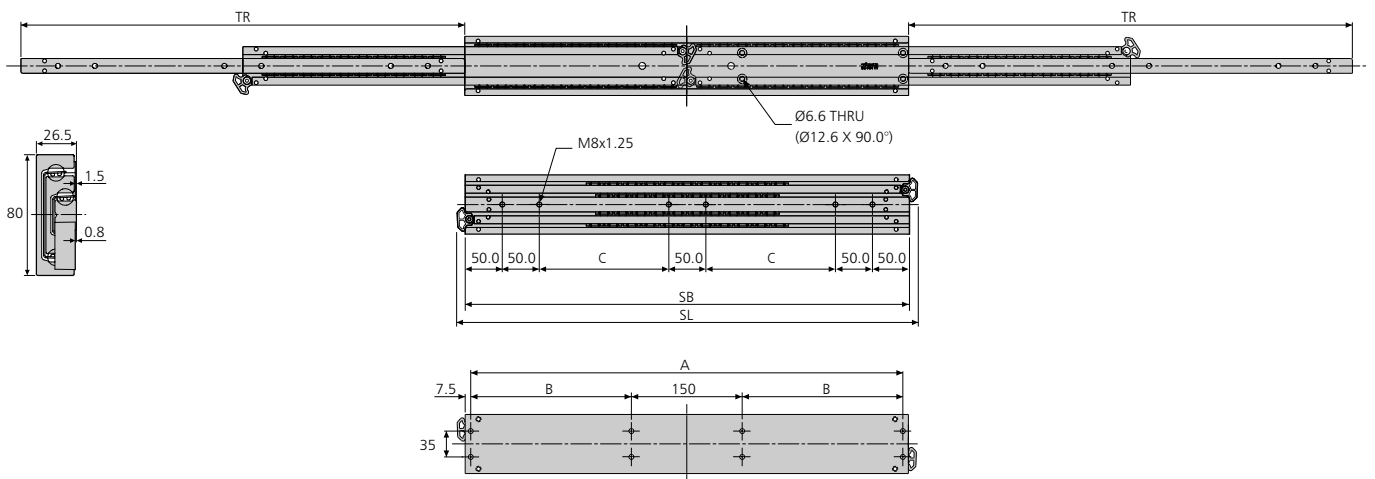
- Aluminium
- Load rating up to 270kg per pair
- 100% extension
- Two-way travel
- 26.5mm slide thickness
- Stainless steel ball retainer and ball bearings
- Corrosion resistant
- Not suitable for flat mounting
- Temperature -20°C to +70°C



10,000

- Aluminium
- Charge jusqu'à 270kg per paire
- Course 100%
- Double course
- Épaisseur de glissière de 26,5mm
- Cage à billes et billes en acier inoxydable
- Résistant à la corrosion
- Ne convient pas pour un montage à plat
- Température d'utilisation de -20 °C à +70 °C

- Aluminium
- Lastwert bis 270kg pro paar
- Vollauszug
- Auszug in beide Richtungen
- 26,5mm Schienendicke
- Kugelkäfige und Kugeln aus Edelstahl
- Korrosionsbeständig
- Nicht für Flachmontage geeignet
- Temperatur -20°C à +70°C



HAA4165	mm						kg	
	SL	SB	TR	A	B	C	W	L
HAA4165-0040	422	400	400	385	117.5	75	3.44	210
HAA4165-0050	522	500	500	485	167.5	125	4.30	270
HAA4165-0060	622	600	600	585	217.5	175	5.18	270
HAA4165-0070	722	700	700	685	267.5	225	6.04	250
HAA4165-0080	822	800	800	785	317.5	275	6.92	245
HAA4165-0090	922	900	900	885	367.5	325	7.80	225
HAA4165-0100	1022	1000	1000	985	417.5	375	8.66	205

Notes:

- The load rating is based on slides mounted 600mm apart. These slides are suitable for wider applications – please consult with Accuride.
- Fixing recommendation: M6/M8 screw. All fixing positions must be used to achieve maximum load rating.
- Vertical (side) mounting only.
- End stops have been tested to 10 cycles with the nominated loaHAS at 0.8m/s. We recommend that additional external stopping arrangements are used.
- Material specification: Aluminium slide – 6000 series, stainless steel ball bearings (1.4021) and retainer (1.4301).
- We recommend that quality grease, rated for extreme pressure, is re-applied at 2000 cycle intervals.

This slide has been designed for heavy duty applications. If you would like to confirm that this is the correct slide for your application please consult Accuride's technical department.

Notes:


- Les charges indiquées correspondent à un montage effectué sur un tiroir de largeur 600mm. Ces glissières peuvent être montées sur des applications plus larges – dans ce cas, consulter Accuride.
- Visserie recommandée: vis M6/M8. Il est impératif d'utiliser tous les points de fixation pour obtenir la capacité de charge maximale.
- Montage sur chant uniquement.
- Les butées de fin de course ont fait l'objet d'essais sur 10 cycles, à la charge nominale, à 0,8m/s. Nous recommandons de prévoir des butées indépendantes.
- Matière: glissière en aluminium – Série 6000, cage à billes (1.4301) et billes (1.4021) en acier inoxydable.
- Nous recommandons de regraisser cette glissière tous les 2.000 cycles avec de la graisse Extrême Pression de qualité.

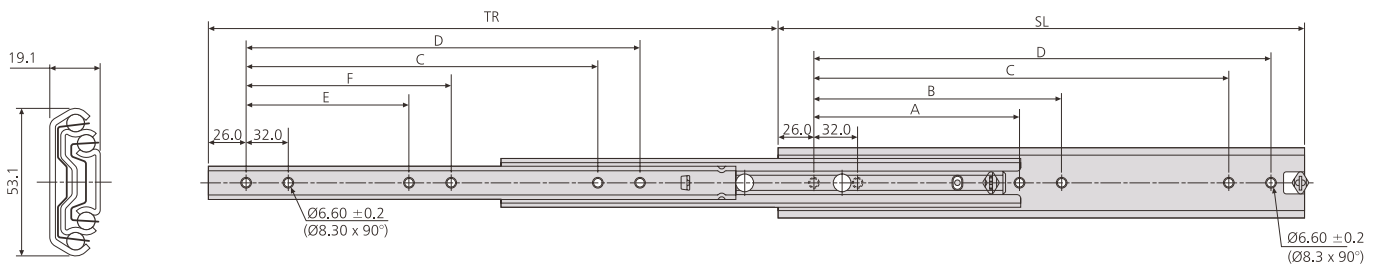
Cette glissière a été conçue pour des applications à forte charge. Si vous souhaitez vérifier que cette glissière est bien adaptée à votre application, veuillez consulter Accuride.

Hinweise:

- Die Tragkraft bezieht sich auf ein Schienenpaarabstand von 600mm. Diese Führungen sind für breitere Anwendungen geeignet – bitte lassen Sie sich von Accuride beraten.
- Empfohlene Befestigung: M6/M8. Es sind alle entsprechenden Befestigungspunkte zu verwenden, da mit der maximale Lastwert erreicht wird.
- Nur Vertikalmontage.
- Die EnHAAnschläge sind bei der angegebenen Belastbarkeit mit 10 Zyklen und einer Anschlaggeschwindigkeit von 0,8m/s geprüft. Wir empfehlen zusätzliche externe Endanschläge.
- Materialbeschaffenheit: Aluminium Schiene – 6000er-Serie, Kugelkäfig (1.4301) und Kugeln (1.4021) aus Edelstahl.
- Nach 2000 Bewegungszyklen empfehlen wir ein Nachfetten mit einem hochwertigen Hochdruckfett.

Diese Führung wurde für Schwerlast-Anwendungen entwickelt. Accuride berät Sie bei Ihrer speziellen Anwendung.

<ul style="list-style-type: none"> • Aluminium • Load rating up to 50kg per pair • 100%+ extension • 19.1mm slide thickness • Stainless steel ball retainer and ball bearings • Hold-in • Not suitable for flat mounting • Temperature -20°C to +70°C 	<ul style="list-style-type: none"> • Aluminium • Charge jusqu'à 50kg per paire • Course +100% • Épaisseur de glissière de 19,1mm • Cage à billes et billes en acier inoxydable • Point dur en position fermée • Ne convient pas pour un montage à plat • Température d'utilisation de -20 °C à +70 °C 	<ul style="list-style-type: none"> • Aluminium • Lastwert bis 50kg pro paar • Überauszug • 19,1mm Schienendicke • Kugelkäfige und Kugeln aus Edelstahl • Rastung in geschlossener Position • Nicht für Flachmontage geeignet • Temperatur -20°C bis +70°C 	 <p>Aluminium</p>
---	---	---	--



HAA5321	mm								kg	
	SL	TR	A	B	C	D	E	F	W	L
HAA5321-0030	300	323.5	-	-	192	224	-	-	0.72	40
HAA5321-0035	350	373.5	-	-	224	256	-	-	0.86	43
HAA5321-0040	400	423.5	160	192	288	320	128	160	0.98	45
HAA5321-0045	450	473.5	160	192	320	352	128	160	1.11	48
HAA5321-0050	500	523.5	192	224	384	416	160	192	1.24	50
HAA5321-0055	550	573.5	192	224	416	448	160	192	1.37	50
HAA5321-0060	600	623.5	256	288	480	512	192	256	1.50	50
HAA5321-0065	650	673.5	256	288	544	576	192	256	1.62	50
HAA5321-0070	700	723.5	288	320	576	608	256	288	1.76	50
HAA5321-0080	790	803.5	352	384	672	704	320	352	2.00	40

Notes:

- Fixing recommendation: M5 countersunk/ 6mm countersunk Euro screw
- Vertical (side) mounting only
- For bracket accessory kit see HAS63610
- Load ratings quoted are the maximum for a pair of side mounted slides installed 450mm apart, unless otherwise stated. For more information, refer to "How to select a slide" section

Notes:

- Visserie recommandée: M5 tête fraisée/ Eurovis à tête fraisée diamètre 6mm
- Montage sur chant uniquement
- Pour le kit d'accessoires d'équerres, voir HAS63610
- Charge maximum par paire de glissières montées sur chant sur un tiroir de 450mm de largeur, sauf indication contraire. Pour de plus amples informations, reportez-vous à la section « Pour bien sélectionner la glissière »

Hinweise:

- Empfohlene Befestigung: M5 Senkkopfschraube/ Euro-Senkkopfschraube 6mm
- Nur Vertikalmontage
- Winkelzubehörsatz siehe HAS63610
- Falls nicht anders angegeben, sind die genannten Tragkräfte die maximal erreichbaren, bei einem Paar seitlich montierten Führungen mit 450mm Schienenabstand. Weitere Information siehe Abschnitt „Schienen-Auswahl“

- High grade stainless steel
- Load rating up to 160/180kg per pair
- 100%+ extension
- 19.1mm slide thickness
- Ideal for environments where mild steel might be subject to corrosion
- Hold-in
- Optional bracket kit for various mounting options
- Not suitable for flat mounting
- Temperature -20°C to +70°C

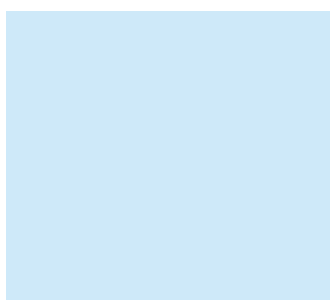
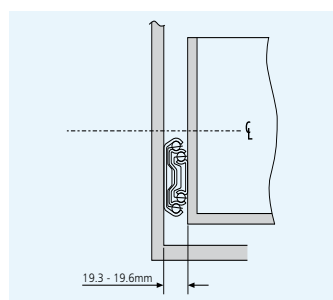
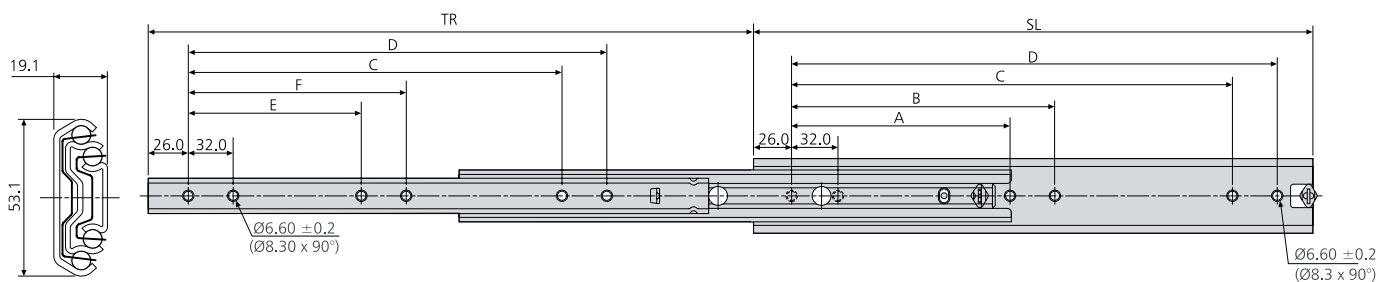
10,000 80,000

- Acier inoxydable haute qualité
- Charge jusqu'à 160/180kg per paire
- Course +100%
- Épaisseur de glissière de 19,1mm
- Idéal pour les environnements où l'acier doux risque d'être soumis à la corrosion
- Point dur en position fermée
- Avec un kit d'équerre au choix pour diverses options de montage
- Ne convient pas pour un montage à plat
- Température d'utilisation de -20 °C à +70 °C

- Hochwertiger Edelstahl
- Lastwert bis 160/180kg pro paar
- Überauszug
- 19,1mm Schienendicke
- Ideal für Umgebungen, wo Baustahl korrodieren könnte
- Rastung in geschlossener Position
- Zusätzlicher Winkel-Satz für vielfältige Montagearten möglich
- Nicht für Flachmontage geeignet
- Temperatur -20°C bis +70°C



Stainless steel
Acier inoxydable
Edelstahl



HAS5321	mm								kg		
	SL	TR	A	B	C	D	E	F	W	L 10,000	L 80,000
HAS5321-0030	300	323.5	-	-	192	224	-	-	1.66	140	120
HAS5321-0035	350	373.5	-	-	224	256	-	-	1.95	150	130
HAS5321-0040	400	423.5	160	192	288	320	128	160	2.25	160	140
HAS5321-0045	450	473.5	160	192	320	352	128	160	2.56	170	150
HAS5321-0050	500	523.5	192	224	384	416	160	192	2.82	180	160
HAS5321-0055	550	573.5	192	224	416	448	160	192	3.12	170	150
HAS5321-0060	600	623.5	256	288	480	512	192	256	3.41	160	130
HAS5321-0070	700	723.5	288	320	576	608	256	288	4.03	130	110
HAS5321-0080	790	803.5	352	384	672	704	320	352	4.52	100	100

Notes:

- *Fixing recommendation: M5 countersunk/ 6mm countersunk Euro screw*
- *Vertical (side) mounting only*
- *For bracket accessory kit see HAS63610*
- *Load ratings quoted are the maximum for a pair of side mounted slides installed 450mm apart, unless otherwise stated. For more information, refer to "How to select a slide" section*

Notes:

- *Visserie recommandée: M5 tête fraisée/ Eurovis à tête fraisée diamètre 6mm*
- *Montage sur chant uniquement*
- *Pour le kit d'accessoires d'équerres, voir HAS63610*
- *Charge maximum par paire de glissières montées sur chant sur un tiroir de 450mm de largeur, sauf indication contraire. Pour de plus amples informations, reportez-vous à la section « Pour bien sélectionner la glissière »*

Hinweise:

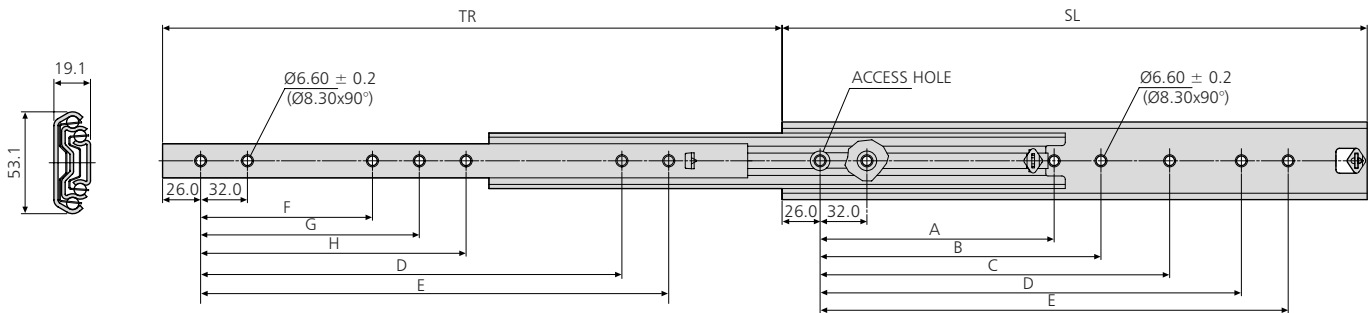
- *Empfohlene Befestigung: M5 Senkkopfschraube/ Euro-Senkkopfschraube 6mm*
- *Nur Vertikalmontage*
- *Winkelzubehörsatz siehe HAS63610*
- *Falls nicht anders angegeben, sind die genannten Tragkräfte die maximal erreichbaren, bei einem Paar seitlich montierten Führungen mit 450mm Schienenabstand. Weitere Information siehe Abschnitt 'Schienen-Auswahl'*

- Load rating up to 140/160kg per pair
- 100%+ extension
- 19.1mm slide thickness
- Hold-in
- Optional bracket accessory kits for various mounting options
- Optional enclosure mounting brackets
- Not suitable for flat mounting
- Temperature -20°C to +70°C
- HAZ - 12 hours salt spray test

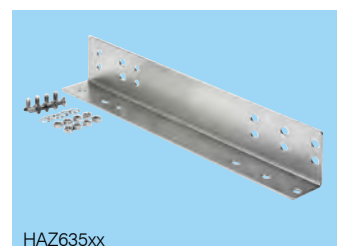
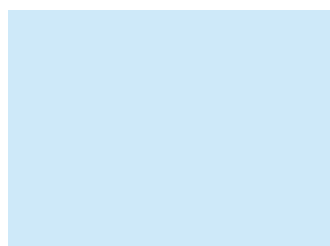
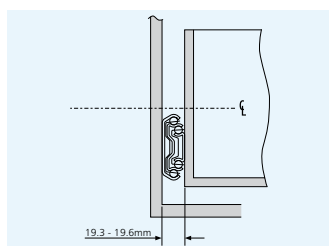


- Charge jusqu'à 140/160kg par paire
- Course +100%
- Épaisseur de glissière de 19,1mm
- Point dur en position fermée
- Kits d'accessoires d'équerres en option pour convenir aux divers types de montage
- Équerres de montage pour armoire en option
- Ne convient pas pour un montage à plat
- Température d'utilisation de -20 °C à +70 °C
- HAZ - 12 heures de tenue au brouillard salin

- Lastwert bis 140/160kg pro paar
- Überauszug
- 19,1mm Schienendicke
- Rastung in geschlossener Position
- Optionale Winkelzubehörsätze für diverse Montagemöglichkeiten
- Optionale Gehäuse-Montagewinkel
- Nicht für Flachmontage geeignet
- Temperatur -20°C bis +70°C
- HAZ - 12 Stunden Salzsprühtest



5321	mm										kg		
	SL	TR	A	B	C	D	E	F	G	H	W	L 10,000	L 80,000
HAZ5321-0030	300	323.5	-	-	-	192	224	-	-	-	1.73	130	120
HAZ5321-0035	350	373.5	-	-	-	224	256	-	-	-	2.04	140	120
HAZ5321-0040	400	423.5	-	160	192	288	320	128	160	-	2.34	150	130
HAZ5321-0045	450	473.5	-	160	192	320	352	128	160	-	2.64	160	140
HAZ5321-0050	500	523.5	-	192	224	384	416	160	192	-	2.94	160	140
HAZ5321-0055	550	573.5	-	192	224	416	448	160	192	-	3.25	160	140
HAZ5321-0060	600	623.5	-	256	288	480	512	192	256	-	3.55	150	120
HAZ5321-0070-A	700	723.5	288	320	544	576	608	256	288	544	4.16	130	110
HAZ5321-0080-A	790	803.5	-	352	384	672	704	320	352	384	4.72	100	100
HAZ5321-0090-A	900	923.5	-	448	480	768	800	352	384	416	5.33	90	80
HAZ5321-0100-A	1000	1023.5	448	480	512	864	896	448	480	-	5.87	80	70
HAZ5321-0110-A	1100	1123.5	448	544	576	992	1024	448	480	512	6.39	70	60



Notes:

- Fixing recommendation: M5 countersunk/ 6mm countersunk Euro screw
- Vertical (side) mounting only
- For bracket accessory kit see 635xx
- For enclosure mounting brackets see HAZ65490-4
- Load ratings quoted are the maximum for a pair of side mounted slides installed 450mm apart, unless otherwise stated. For more information, refer to "How to select a slide" section

Notes:

- Visserie recommandée: M5 tête fraisée/Eurovis à tête fraisée 6mm
- Montage sur chant uniquement
- Pour le kit d'accessoires d'équerres, voir 635xx
- Pour les équerres de montage pour armoire voir HAZ65490-4
- Charge maximum par paire de glissières montées sur chant sur un tiroir de 450mm de largeur, sauf indication contraire. Pour de plus amples informations, reportez-vous à la section « Pour bien sélectionner la glissière »

Hinweise:

- Empfohlene Befestigung: M5 Senkkopfschraube/ Euro-Senkkopfschraube 6mm
- Nur Vertikalmontage
- Winkelzubehörsatz siehe 635xx
- Für Gehäusemontagewinkel siehe HAZ65490-4
- Falls nicht anders angegeben, sind die genannten Tragkräfte die maximal erreichbaren, bei einem Paar seitlich montierten Führungen mit 450mm Schienenabstand. Weitere Information siehe Abschnitt 'Schienen-Auswahl'

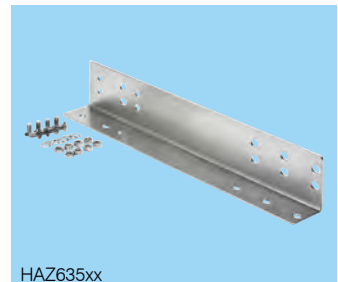
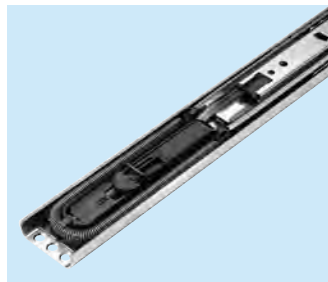
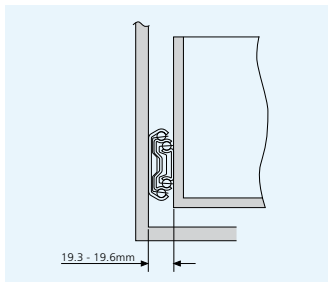
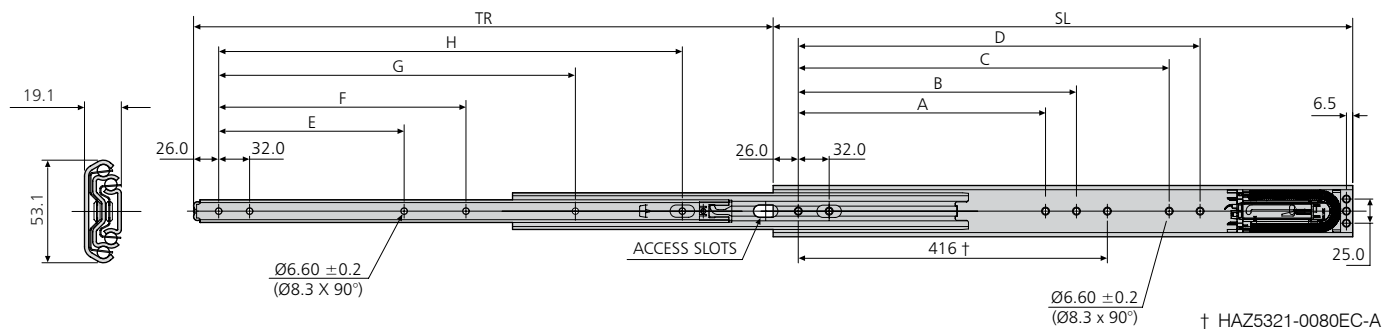
- Soft close
- Load rating up to 100kg per pair
- 100% extension
- 19.1mm slide thickness
- Suitable for drawers up to 1000mm wide
- Opening pull force 25 N ± 5 N
- Soft close on last 45mm of closing cycle
- Optional bracket accessory kits for various mounting options
- Not suitable for flat mounting
- Temperature +10°C to +40°C
- HAZ - 12 hours salt spray test

- Fermeture automatique avec amortissement
- Charge jusqu'à 100kg par paire
- Course 100%
- Épaisseur de glissière de 19,1mm
- Convient pour des tiroirs jusqu'à 1000mm de largeur
- Force d'ouverture 25 N ± 5 N
- Fermeture amortie 45mm avant la fin de course
- Kits d'accessoires d'équerres en option pour convenir aux divers types de montage
- Ne convient pas pour un montage à plat
- Température d'utilisation de +10 °C à +40 °C
- HAZ - 12 heures de tenue au brouillard salin

- Gedämpfter Selbsteinzug
- Lastwert bis 100kg pro paar
- Vollauszug
- 19,1mm Schienendicke
- Passend für Schubladenbreiten bis 1000mm
- Auszugskraft 25 N ± 5 N
- Soft Close-Dämpfungssystem auf den letzten 45mm vor der geschlossenen Position
- Optionale Winkelzubehörsätze für diverse Montagemöglichkeiten
- Nicht für Flachmontage geeignet
- Temperatur +10°C bis +40°C
- HAZ - 12 Stunden Salzsprühtest



80,000



5321EC	mm										kg		
	SL	TR	A	B	C	D	E	F	G	H	W	L (450mm*)	L (1000mm*)
HAZ5321-0040EC	400	388	160	192	-	-	128	160	-	288	1.99	65	55
HAZ5321-0045EC-A	450	450	160	192	256	-	128	160	-	320	2.27	65	55
HAZ5321-0050EC	500	500	192	224	-	-	160	192	-	384	2.57	70	60
HAZ5321-0055EC	550	550	192	224	320	352	160	192	-	416	2.87	85	72
HAZ5321-0060EC	600	600	256	288	384	416	192	256	-	480	3.18	100	85
HAZ5321-0070EC-A	700	700	288	320	448	480	256	288	512	576	3.79	100	85
HAZ5321-0080EC-A	800	800	352	384	576	608	320	352	416	672	4.42	90	75
HAZ5321-0090EC-A	900	900	320	352	544	672	320	448	736	768	4.96	85	70
HAZ5321-0100EC-A	1000	1000	352	384	640	768	352	384	704	736	5.56	80	65
HAZ5321-0110EC-A	1100	1100	416	448	768	800	416	448	544	960	6.18	75	60

* Drawer width / Largeur de tiroir / Schubladenbreite

Notes:

- *Fixing recommendation: M5 countersunk/ 6mm countersunk Euro screw*
- *Vertical (side) mounting only*
- *We recommend that a centrally positioned pull handle is used on wide drawers*
- *For bracket accessory kit see 635xx*
- *Operating range 10°-40°C*

Notes:

- *Visserie recommandée: M5 tête fraisée/Eurovis à tête fraisée diamètre 6mm*
- *Montage sur chant uniquement*
- *Nous recommandons d'utiliser une poignée en position centrale sur les tiroirs de grande largeur*
- *Pour le kit d'accessoires d'équerres, voir 635xx*
- *Plage de fonctionnement: de 10 à 40°C*

Hinweise:

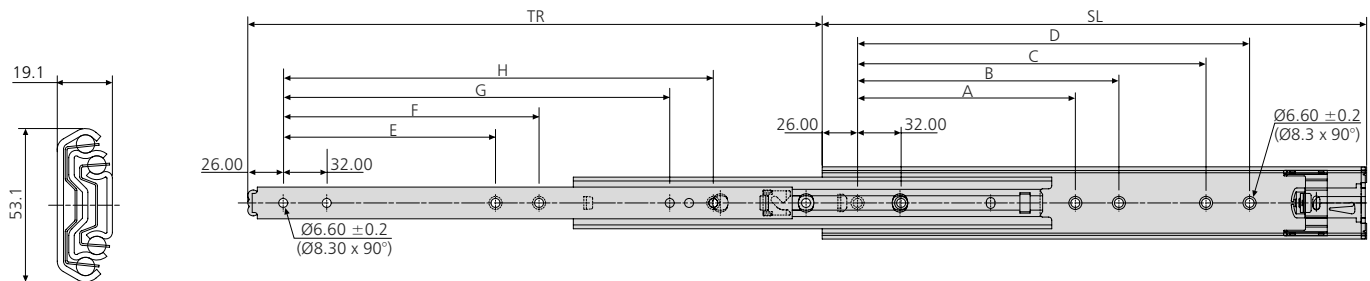
- *Empfohlene Befestigung: M5 Senkkopfschraube/ Euro-Senkkopfschraube 6mm*
- *Nur Vertikalmontage*
- *Wir empfehlen bei breiten Schubladen die Verwendung eines zentral angebrachten Ziehgriffs*
- *Winkelzubehörsatz siehe 635xx*
- *Betriebsbereich 10°C-40°C*

- Self close
- Load rating up to 120kg per pair
- 100%+ extension
- 19.1mm slide thickness
- Hold-in
- Optional enclosure mounting brackets
- Not suitable for flat mounting
- Temperature -20°C to +70°C
- HAZ - 12 hours salt spray test

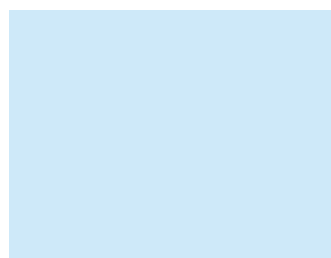
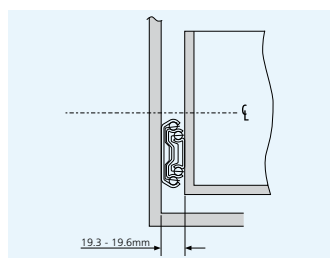
10,000

- Dispositif de fermeture automatique
- Charge jusqu'à 120kg par paire
- Course +100%
- Épaisseur de glissière de 19,1mm
- Point dur en position fermée
- Équerres de montage pour armoire en option
- Ne convient pas pour un montage à plat
- Température d'utilisation de -20 °C à +70 °C
- HAZ - 12 heures de tenue au brouillard salin

- Selbsteinzug
- Lastwert bis 120kg pro paar
- Überauszug
- 19,1mm Schienendicke
- Einhalterung – in geschlossener Position
- Optionale Gehäuse-Montagewinkel
- Nicht für Flachmontage geeignet
- Temperatur -20°C bis +70°C
- HAZ - 12 Stunden Salzsprühtest



5321SC	mm										kg	
	SL	TR	A	B	C	D	E	F	G	H	W	L
HAZ5321-0030SC	300	319	-	-	160	192	-	-	192	224	1.64	85
HAZ5321-0035SC	350	369	-	-	224	256	-	-	224	256	1.96	90
HAZ5321-0040SC	400	419	160	192	256	288	160	192	288	320	2.25	100
HAZ5321-0045SC	450	469	192	224	320	352	192	224	352	384	2.57	110
HAZ5321-0050SC	500	519	224	256	352	384	224	256	384	416	2.87	120
HAZ5321-0055SC	550	569	224	256	416	448	224	256	448	480	3.17	110
HAZ5321-0060SC	600	619	256	288	480	512	256	288	480	512	3.48	100
HAZ5321-0070SC	700	719	320	352	544	576	320	352	576	608	4.10	70
HAZ5321-0080SC	790	823	352	384	640	672	352	384	672	704	4.64	50



Notes:

- Fixing recommendation: M5 countersunk/ 6mm countersunk Euro screw
- Vertical (side) mounting only
- For enclosure mounting brackets see HAZ65490-4
- Load ratings quoted are the maximum for a pair of side mounted slides installed 450mm apart, *Unless otherwise stated. For more information, refer to "How to select a slide" section*

Notes:

- Visserie recommandée: M5 tête fraisée/Eurovis à tête fraisée diamètre 6mm
- Montage sur chant uniquement
- Pour les équerres de montage pour armoire voir HAZ65490-4
- Charge maximum par paire de glissières montées sur chant sur un tiroir de 450mm de largeur, *sauf indication contraire. Pour de plus amples informations, reportez-vous à la section « Pour bien sélectionner la glissière »*

Hinweise:

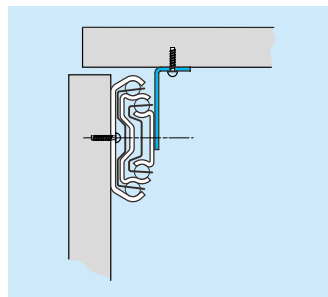
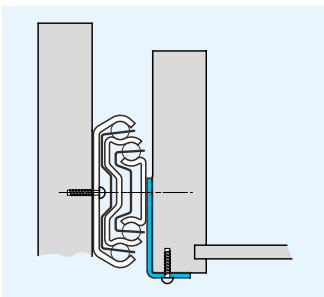
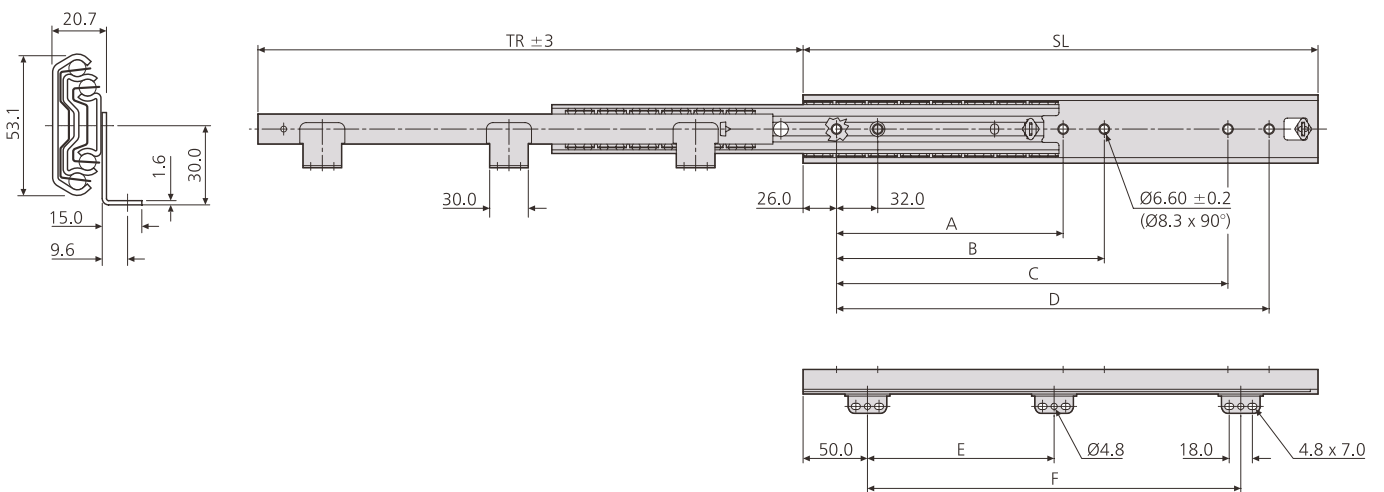
- Empfohlene Befestigung: M5 Senkkopfschraube/ Euro-Senkkopfschraube 6mm
- Nur Vertikalmontage
- Für Gehäusemontagewinkel siehe HAZ65490-4
- Falls nicht anders angegeben, sind die genannten Tragkräfte die maximal erreichbaren, bei einem Paar seitlich montierten Führungen mit 450mm Schienenabstand. Weitere Information siehe Abschnitt 'Schienen-Auswahl'

- Load rating up to 120kg per pair
- 100%+ extension
- 20.7mm slide thickness
- Brackets on drawer member for bottom mounting
- Hold-in
- Not suitable for flat mounting
- Temperature -20°C to +70°C
- HAZ - 12 hours salt spray test

80,000

- Charge jusqu'à 120kg per paire
- Course 100%+
- Épaisseur de glissière de 20,7mm
- Équerres de montage sous tiroir
- Point dur en position fermée
- Ne convient pas pour un montage à plat
- Température d'utilisation de -20 °C à +70 °C
- HAZ - 12 heures de tenue au brouillard salin

- Lastwert bis 120kg pro paar
- Überauszug
- 20,7mm Schienendicke
- Winkel zur Bodenmontage
- Rastung in geschlossener Position
- Nicht für Flachmontage geeignet
- Temperatur -20°C bis +70°C
- HAZ - 12 Stunden Salzsprühstest



5321-60	mm								kg	
	SL	TR	A	B	C	D	E	F	W	L
HAZ5321-6030	300.0	323.5	-	-	192	224	-	190	1.80	105
HAZ5321-6035	350.0	373.5	-	-	224	256	-	240	2.12	110
HAZ5321-6040	400.0	423.5	160	192	288	320	-	290	2.42	115
HAZ5321-6045	450.0	473.5	160	192	320	352	-	340	2.73	120
HAZ5321-6050	500.0	523.5	192	224	384	416	-	390	3.03	120
HAZ5321-6055	550.0	573.5	192	224	416	448	250	440	3.37	120
HAZ5321-6060	600.0	623.5	256	288	480	512	250	490	3.69	115
HAZ5321-6070	700.0	723.5	288	320	576	608	250	590	4.29	107
HAZ5321-6080	790.0	803.5	352	384	672	704	250	690	4.86	100

Notes:

- *Fixing recommendation: M5 countersunk/6mm countersunk Euro screw*
- *Vertical (side) mounting only*
- *Load ratings quoted are the maximum for a pair of side mounted slides installed 450mm apart, unless otherwise stated. For more information, refer to "How to select a slide" section*

Notes:

- *Visserie recommandée: M5 tête fraisée/Eurovis à tête fraisée diamètre 6mm*
- *Montage sur chant uniquement*
- *Charge maximum par paire de glissières montées sur chant sur un tiroir de 450mm de largeur, sauf indication contraire. Pour de plus amples informations, reportez-vous à la section « Pour bien sélectionner la glissière »*

Hinweise:

- *Empfohlene Befestigung: M5 Senkkopfschraube/Euro-Senkkopfschraube 6mm*
- *Nur Vertikalmontage*
- *Falls nicht anders angegeben, sind die genannten Tragkräfte die maximal erreichbaren, bei einem Paar seitlich montierten Führungen mit 450mm Schienenabstand. Weitere Information siehe Abschnitt 'Schienen-Auswahl'*

- High grade stainless steel
- Load rating up to 120kg per pair
- 100%+ extension
- 20.7mm slide thickness
- Ideal for environments where mild steel might be subject to corrosion
- Hold-in
- Includes easy mount brackets with locator pins
- Not suitable for flat mounting
- Temperature -20°C to +70°C

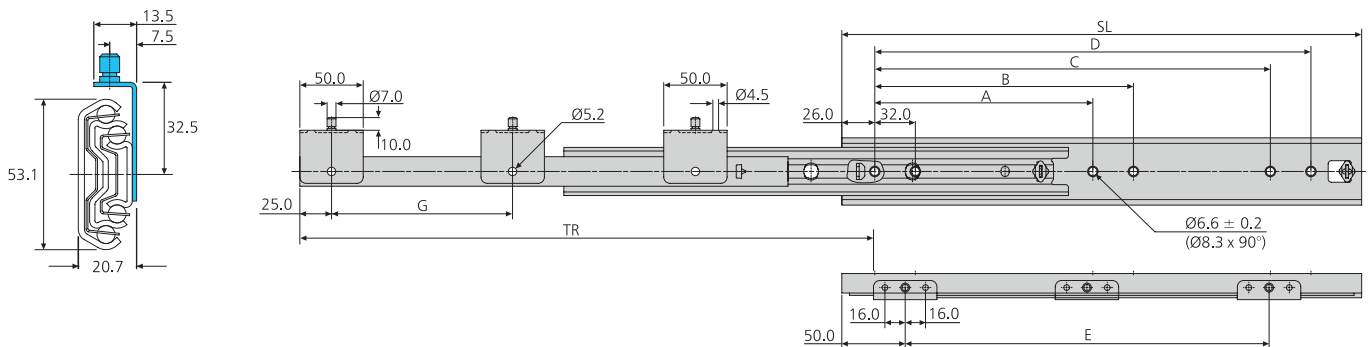
80,000

- Acier inoxydable haute qualité
- Charge jusqu'à 120kg per paire
- Course +100%
- Épaisseur de glissière de 20,7mm
- Idéal pour les environnements où l'acier doux risque d'être soumis à la corrosion
- Point dur en position fermée
- Inclut équerres pour montage aisé avec pions de positionnement
- Ne convient pas pour un montage à plat
- Température d'utilisation de -20 °C à +70 °C

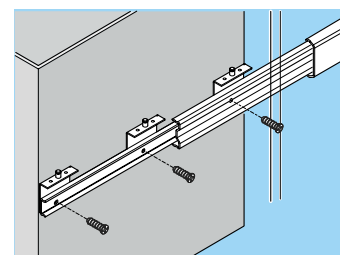
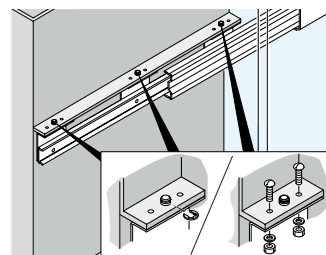
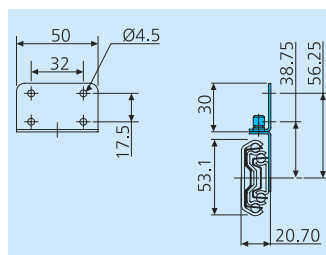
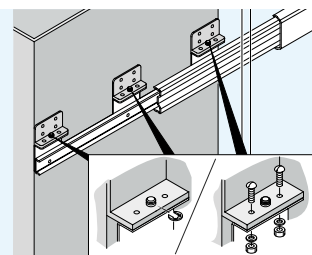
- Hochwertiger Edelstahl
- Lastwert bis 120kg pro paar
- Überauszug
- 20,7mm Schienendicke
- Ideal für Umgebungen, wo Baustahl korrodieren könnte
- Rastung in geschlossener Position
- Einfache Schubmontage mittels Winkel mit Bolzen
- Nicht für Flachmontage geeignet
- Temperatur -20°C bis +70°C



Stainless steel
Acier inoxydable
Edelstahl



HAS5322	mm								kg	
	SL	TR	A	B	C	D	E	G	W	L
HAS5322-0030-2	300	342	-	-	192	224	177	-	1.83	80
HAS5322-0035-2	350	392	-	-	256	288	227	-	2.15	90
HAS5322-0040-2	400	442	160	192	288	320	277	-	2.45	100
HAS5322-0045-2	450	492	192	224	352	384	327	-	2.74	110
HAS5322-0050-2	500	542	192	224	384	416	377	-	3.04	120
HAS5322-0055-2	550	592	224	256	448	480	427	-	3.33	110
HAS5322-0060-2	600	642	256	288	480	512	477	238.5	3.74	100
HAS5322-0070-2	700	742	320	352	608	640	577	288.5	4.37	70
HAS5322-0080-2	790	822	352	384	672	704	677	338.5	4.92	50



Notes:

- Fixing recommendation: M5 countersunk/6mm countersunk Euro screw
- Vertical (side) mounting only
- Load ratings quoted are the maximum for a pair of side mounted slides installed 450mm apart, unless otherwise stated. For more information, refer to "How to select a slide" section

Notes:

- Visserie recommandée: M5 tête fraisée/Eurovis à tête fraisée diamètre 6mm
- Montage sur chant uniquement
- Charge maximum par paire de glissières montées sur chant sur un tiroir de 450mm de largeur, sauf indication contraire. Pour de plus amples informations, reportez-vous à la section « Pour bien sélectionner la glissière »

Hinweise:

- Empfohlene Befestigung: M5 Senkkopfschraube/Euro-Senkkopfschraube 6mm
- Nur Vertikalmontage
- Falls nicht anders angegeben, sind die genannten Tragkräfte die maximal erreichbaren, bei einem Paar seitlich montierten Führungen mit 450mm Schienenabstand. Weitere Information siehe Abschnitt „Schienen-Auswahl“

- Interlock slide (anti-tilt) with locking option
- Load rating up to 100kg per pair
- 100% extension
- 19.1mm slide thickness
- Slides sold singly
- Can be used on both sides of drawer or with companion slide 5344
- Suitable for drawers up to 1000mm wide
- Hold-in
- Not suitable for flat mounting
- Temperature -20°C to +70°C
- HAZ - 12 hours salt spray test

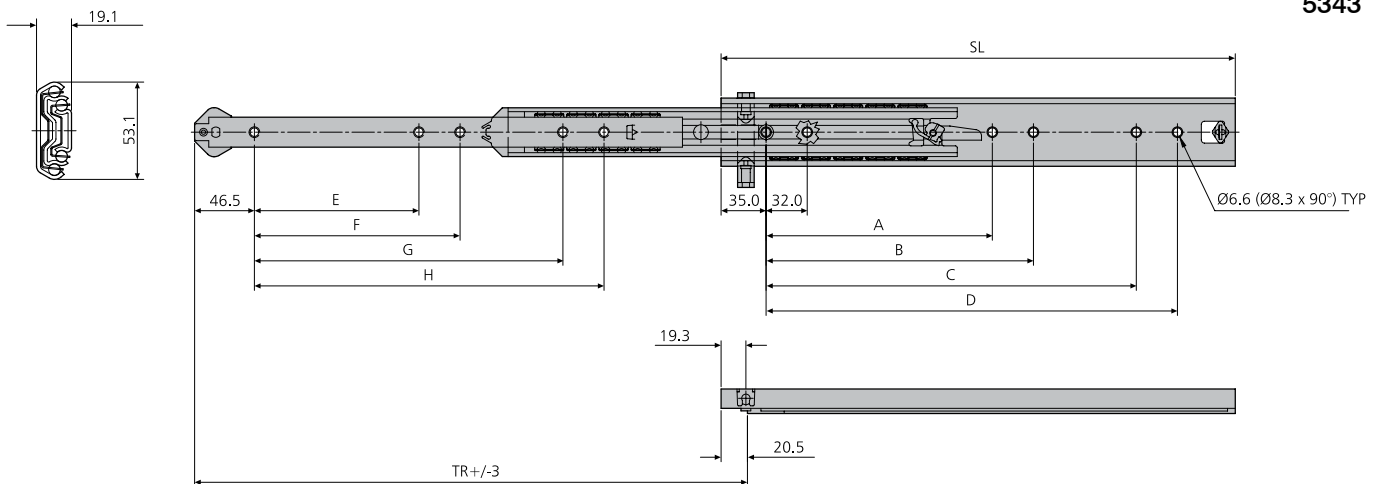
80,000

- Glissière avec système anti-basculement et serrure en option
- Charge jusqu'à 100kg per paire
- Course 100%
- Épaisseur de glissière de 19,1mm
- Glissières vendues individuellement
- Peut être utilisée des deux côtés du tiroir ou avec la glissière d'accompagnement 5344
- Convient pour des tiroirs jusqu'à 1000mm de largeur
- Point dur en position fermée
- Ne convient pas pour un montage à plat
- Température d'utilisation de -20 °C à +70 °C
- HAZ - 12 heures de tenue au brouillard salin

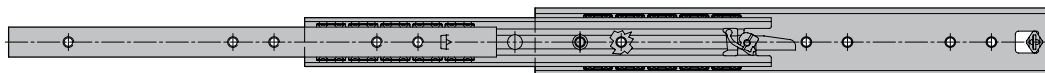
- Kippsicherung mit Optionale Verschluss Bausatz
- Lastwert bis 100kg pro paar
- Vollauszug
- 19,1mm Schienendicke
- Schienen einzeln erhältlich
- Kann auf beiden Seiten der Schublade oder mit Begleitschiene 5344 verwendet werden
- Passend für Schubladenbreiten bis 1000mm
- Rastung in geschlossener Position
- Nicht für Flachmontage geeignet
- Temperatur -20°C bis +70°C
- HAZ - 12 Stunden Salzsprühstest



5343



5344



5343	mm										kg			
	SL	TR	A	B	C	D	E	F	G	H	5343 W	5344 W	L (<800mm*)	L (<1000mm*)
HAZ5343-0035-1	350.0	355.0	-	-	224.0	256.0	-	96.0	-	256.0	1.00	0.95	85	75
HAZ5343-0040-1	400.0	430.0	-	192.0	288.0	320.0	128.0	160.0	-	320.0	1.14	1.09	90	80
HAZ5343-0045-1	450.0	480.0	-	224.0	320.0	352.0	160.0	192.0	288.0	320.0	1.28	1.25	95	85
HAZ5343-0050-1	500.0	530.0	224.0	256.0	384.0	416.0	192.0	224.0	352.0	384.0	1.44	1.40	100	90
HAZ5343-0055-1	550.0	580.0	256.0	288.0	416.0	448.0	192.0	224.0	384.0	416.0	1.59	1.55	95	85
HAZ5343-0060-1	600.0	630.0	288.0	320.0	480.0	512.0	224.0	256.0	448.0	480.0	1.74	1.70	85	75
HAZ5343-0065-1	650.0	680.0	320.0	352.0	544.0	576.0	256.0	288.0	480.0	512.0	1.90	1.86	80	70
HAZ5343-0070-1	700.0	730.0	352.0	384.0	576.0	608.0	288.0	320.0	544.0	576.0	2.05	2.01	70	60

* Drawer width / Largeur de tiroir / Schubladenbreite

Kit includes:

1 x interlock slide
1 x 6mm Ø rod x 300mm. Cut rod to suit required pitch

Optional companion slide:

Order code: HAZ5344-00xx (1 x slide)

Optional lock kit:

Order code: HAB65050-1

Le kit comprend:

1 x glissière avec anti-basculement
1 x tige diamètre 6mm de longueur 300mm.
Tige à couper à la longueur requise.

Glissière d'accompagnement en option:

Code de commande: HAZ5344-00xx (1 x glissière)

Kit de serrure en option:

Code de commande: HAB65050-1

Bausatz besteht aus:

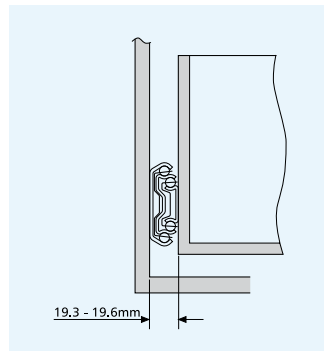
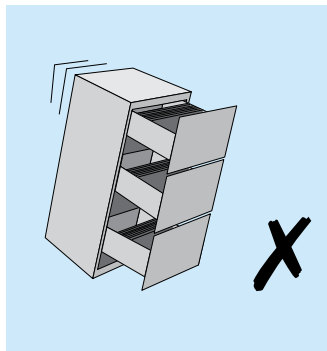
1 x Schiene mit Kippsicherung
1 x 6mm Stange Ø 300mm. Stange bei geringerem Abstand zuschneiden

Optionale Begleitschiene:

Bestellnummer: HAZ5344-00xx (1 x Schiene)

Optionaler Verschluss Bausatz:

Bestellnummer: HAB65050-1

**Notes:**

- *Fixing recommendation: 4mm countersunk woodscrew/6mm Euro screw*
- *We recommend that 2 x interlock slides (5343) are used on drawers 800-1000mm wide. For smaller drawers, use 5344 as a companion slide*
- *Vertical (side) mounting only*

Notes:

- *Visserie recommandée: Vis à bois 4mm (tête fraisée)/Eurovis 6mm*
- *Nous recommandons d'utiliser 2 glissières Interlock (5343) sur les tiroirs de 800 à 1000mm de largeur. Pour les tiroirs de plus petite largeur, utiliser la glissière 5344 comme glissière d'accompagnement*
- *Montage sur chant uniquement*

Hinweise:

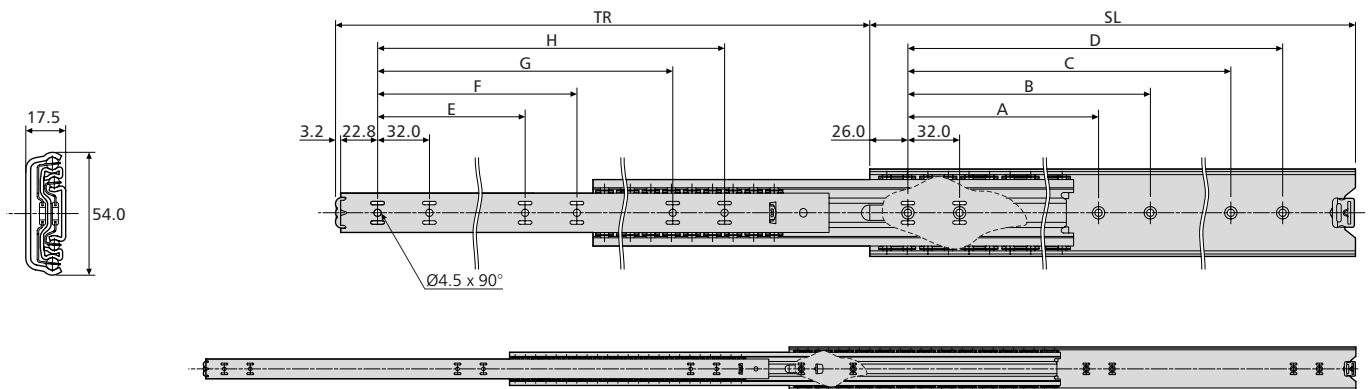
- *Empfohlene Befestigung: Senkholzschraube 4mm/Euro-Schraube 6mm*
- *Wir empfehlen, bei 800mm-1000mm breiten Schubladen 2 Schienen mit Kippsicherung (5343) zu verwenden. Bei kleineren Schubladen wird 5344 als Begleitschiene verwendet*
- *Nur Vertikalmontage*

- Load rating up to 90/100kg per pair
- 100%+ extension
- 17.5mm slide thickness
- Hold-in
- Suitable for flat mounting
- Flat mounting reduces load rating by 75%
- Temperature -20°C to +70°C
- HAZ - 12 hours salt spray test



- Charge jusqu'à 90/100kg per paire
- Course +100%
- Épaisseur de glissière de 17,5mm
- Point dur en position fermée
- Possibilité de montage à plat
- Le montage à plat réduit la capacité de charge jusqu'à 75%
- Température d'utilisation de -20 °C à +70 °C
- HAZ - 12 heures de tenue au brouillard salin

- Lastwert bis 90/100kg pro paar
- Überauszug
- 17,5mm Schienendicke
- Rastung in geschlossener Position
- Für Flachmontage geeignet
- Flachmontage reduziert den Lastwert um 75%
- Temperatur -20°C bis +70°C
- HAZ - 12 Stunden Salzsprühtest



5417	mm										kg		
	SL	TR	A	B	C	D	E	F	G	H	W	L 10,000	L 80,000
HAZ5417-0030	300	340	-	-	224	256	-	-	-	256	1.64	90	80
HAZ5417-0035	350	389	-	-	224	256	-	-	-	256	1.93	90	80
HAZ5417-0040	400	438	160	192	320	352	128	160	-	352	2.22	92	82
HAZ5417-0045	450	487	160	192	320	352	128	160	320	352	2.53	95	84
HAZ5417-0050	500	537	192	224	416	448	160	192	-	416	2.81	100	90
HAZ5417-0055	550	586	224	-	448	480	160	192	-	448	3.12	100	90
HAZ5417-0060	600	635	256	288	480	512	192	224	480	512	3.41	94	84
HAZ5417-0065	650	684	288	320	544	576	192	256	-	544	3.68	92	82
HAZ5417-0070	700	733	288	416	576	608	256	288	576	608	4.00	90	78

Notes:

- Fixing recommendation: 4mm woodscrew/ M4 countersunk screw
- Load ratings quoted are the maximum for a pair of side mounted slides installed 450mm apart, unless otherwise stated. For more information, refer to "How to select a slide" section

Notes:

- Visserie recommandée: Vis à bois 4mm/ M4 tête fraisée
- Charge maximum par paire de glissières montées sur chant sur un tiroir de 450mm de largeur, sauf indication contraire. Pour de plus amples informations, reportez-vous à la section « Pour bien sélectionner la glissière »

Hinweise:

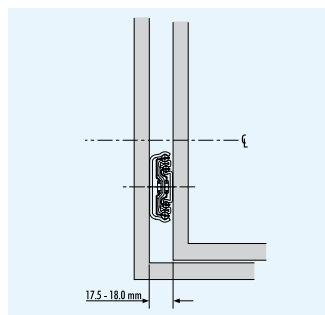
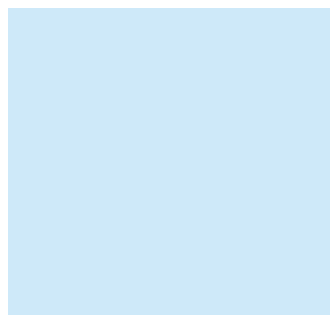
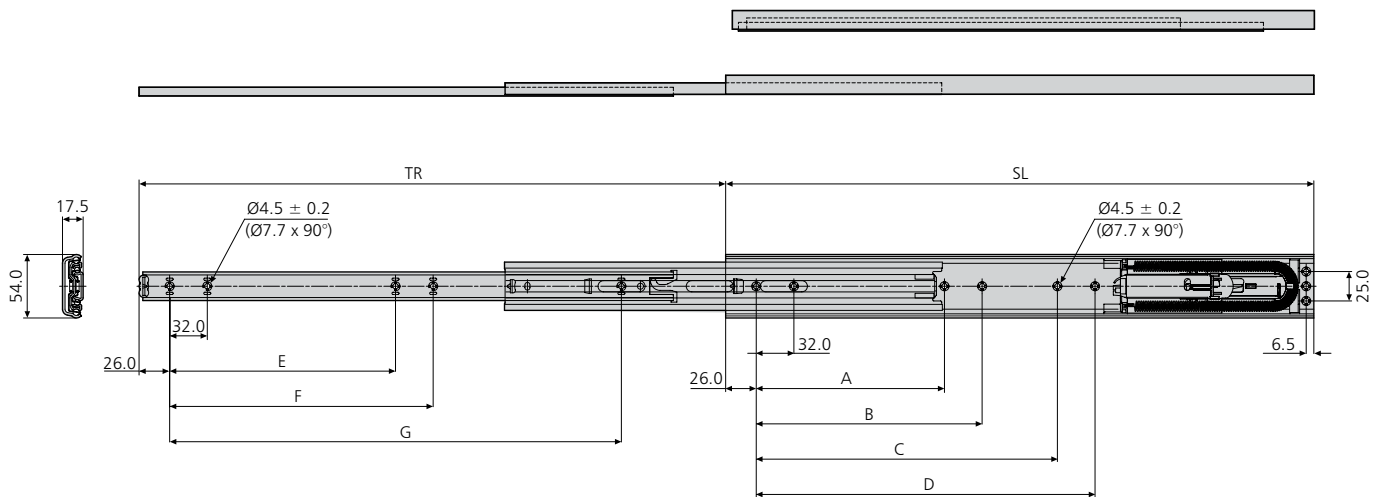
- Empfohlene Befestigung: Holzschraube 4mm/ M4 Senkkopfschraube
- Falls nicht anders angegeben, sind die genannten Tragkräfte die maximal erreichbaren, bei einem Paar seitlich montierten Führungen mit 450mm Schienenabstand. Weitere Information siehe Abschnitt „Schienen-Auswahl“

- Soft-close
- Load rating up to 55kg per pair
- 100% extension
- 17.5mm slide thickness
- Opening pull force 25 N ± 5 N
- Soft-close on the last 45mm of closing cycle
- Not suitable for flat mounting
- Temperature +10°C to +40°C
- HAZ - 12 hours salt spray test

80,000

- Fermeture automatique avec amortissement
- Charge jusqu'à 55kg per paire
- Course 100%
- Épaisseur de glissière de 17,5mm
- Force d'ouverture 25 N ± 5 N
- Fermeture amortie 45mm avant la fin de course
- Ne convient pas pour un montage à plat
- Température d'utilisation de +10 °C à +40 °C
- HAZ - 12 heures de tenue au brouillard salin

- Gedämpfter Selbsteinzug
- Lastwert bis 55kg pro paar
- Vollauszug
- 17,5mm Schienendicke
- Auszugskraft 25 N ± 5 N
- Soft Close-Dämpfungssystem auf den letzten 45mm vor der geschlossenen Position
- Nicht für Flachmontage geeignet
- Temperatur +10°C bis +40°C
- HAZ - 12 Stunden Salzsprühtest



5417EC	mm									kg	
	SL	TR ± 3	A	B	C	D	E	F	G	W	L
HAZ5417-0040EC	400	400.2	160	192	-	-	128	160	288	2.22	45
HAZ5417-0045EC	450	449.4	192	224	-	-	160	192	320	2.53	45
HAZ5417-0050EC	500	498.6	160	192	256	288	192	224	384	2.81	50
HAZ5417-0055EC	550	547.8	192	224	288	320	192	224	416	3.12	50
HAZ5417-0060EC	600	597.0	224	256	352	384	224	256	480	3.41	50
HAZ5417-0070EC	700	695.4	288	320	448	480	256	288	576	4.00	55

Notes:

- *Fixing recommendation: 4mm woodscrew/ M4 countersunk screw*
- *Vertical (side) mounting only*
- *Operating range 10° – 40°C*
- *Load ratings quoted are the maximum for a pair of side mounted slides, mounted 450mm apart, unless otherwise stated. For more information, refer to "How to select a slide" section*

Notes:

- *Visserie recommandée: Vis à bois 4mm/ M4 tête fraisée*
- *Montage sur chant uniquement*
- *Plage de fonctionnement: de 10 à 40°C*
- *Charge maximum par paire de glissières montées sur chant sur un tiroir de 450mm de largeur, sauf indication contraire. Pour de plus amples informations, reportez-vous à la section « Pour bien sélectionner la glissière »*

Hinweise:

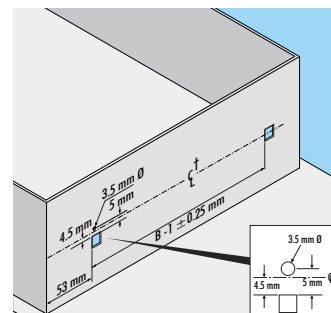
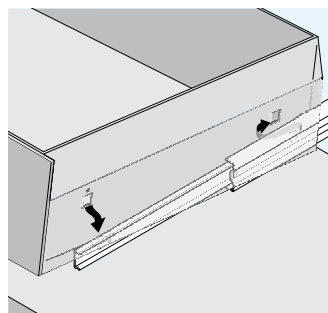
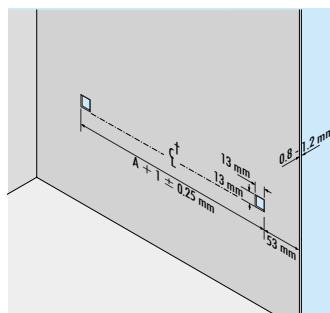
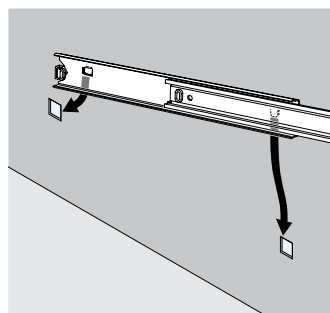
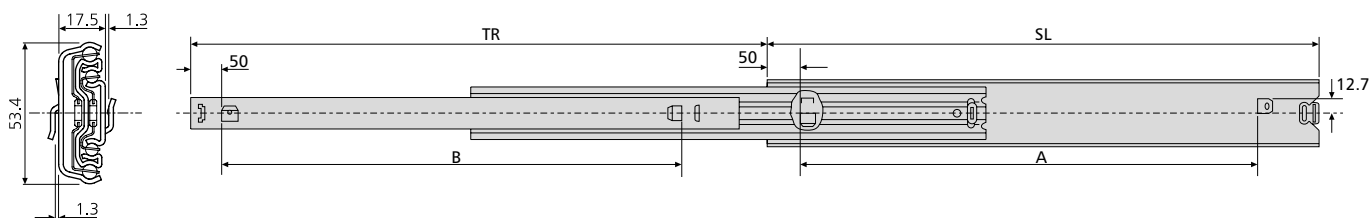
- *Empfohlene Befestigung: Holzschraube 4mm/ M4 Senkkopfschraube*
- *Nur Vertikalmontage*
- *Betriebsbereich 10°C – 40°C*
- *Falls nicht anders angegeben, sind die genannten Tragkräfte die maximal erreichbaren, bei einem Paar seitlich montierten Führungen mit 450mm Schienenabstand. Weitere Information siehe Abschnitt „Schienen-Auswahl“*

- Load rating up to 55kg per pair
- 100%+ extension
- 17.5mm slide thickness
- Bayonet mounting
- Hold-in
- Not suitable for flat mounting
- Temperature -20°C to +70°C
- HAZ - 12 hours salt spray test

80,000

- Charge jusqu'à 55kg par paire
- Course +100%
- Épaisseur de glissière de 17,5mm
- Montage par crevés de fixation
- Point dur en position fermée
- Ne convient pas pour un montage à plat
- Température d'utilisation de -20 °C à +70 °C
- HAZ - 12 heures de tenue au brouillard salin

- Lastwert bis 55kg pro paar
- Überauszug
- 17,5mm Schienendicke
- Bajonettmontage
- Rastung in geschlossener Position
- Nicht für Flachmontage geeignet
- Temperatur -20°C bis +70°C
- HAZ - 12 Stunden Salzsprühtest



5517-50	mm				kg	
	SL	TR	A	B	W	L
HAZ5517-5035	350	374	250	250	1.79	51
HAZ5517-5040	400	424	300	300	2.07	53
HAZ5517-5045	450	473	350	350	2.33	55
HAZ5517-5050	500	522	400	400	2.61	55
HAZ5517-5055	550	571	450	450	2.89	55
HAZ5517-5060	600	620	500	500	3.16	53
HAZ5517-5070	700	731	600	600	3.69	50

Notes:

- Bayonet mounting for metal cabinets and chassis walls of between 0.8-1.2mm thickness
- Vertical (side) mounting only
- Load ratings quoted are the maximum for a pair of side mounted slides installed 450mm apart, unless otherwise stated. For more information, refer to "How to select a slide" section

Notes:

- Montage par crevés de fixation pour armoires métalliques et parois de tiroir ayant une épaisseur comprise entre 0,8 et 1,2mm
- Montage sur chant uniquement
- Charge maximum par paire de glissières montées sur chant sur un tiroir de 450mm de largeur, sauf indication contraire. Pour de plus amples informations, reportez-vous à la section « Pour bien sélectionner la glissière »

Hinweise:

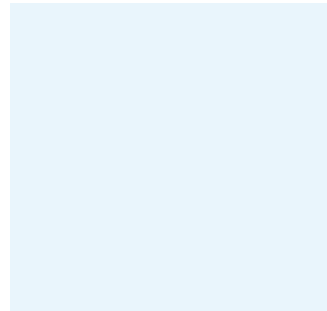
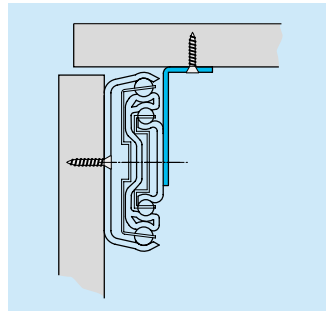
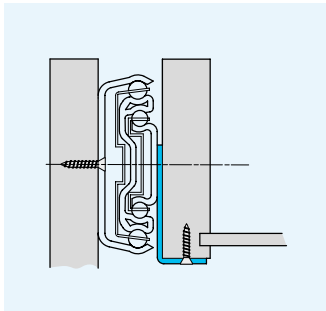
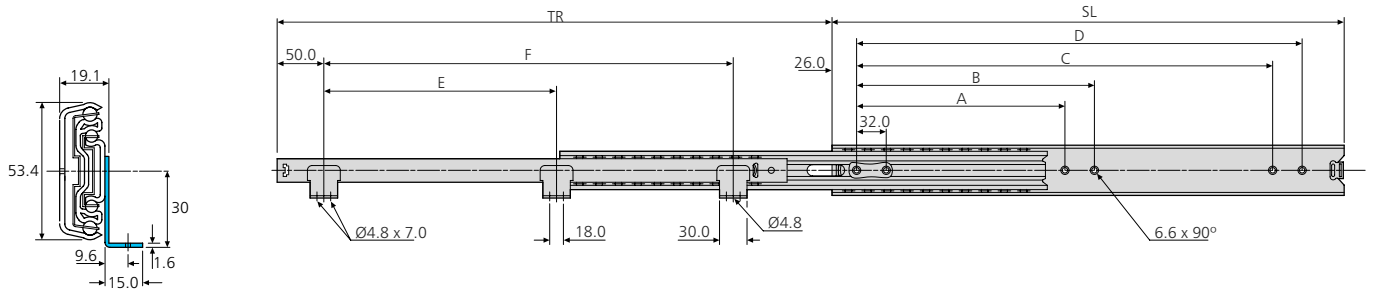
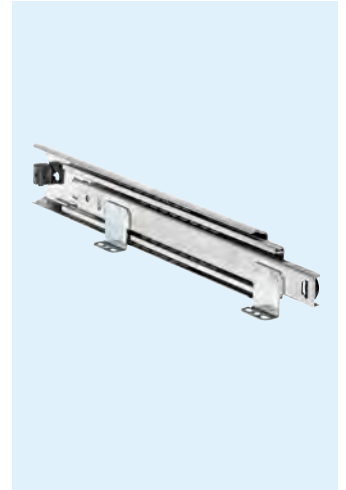
- Bajonettmontage für Metallschränke und Chassiswände mit 0,8mm-1,2mm Dicke
- Nur Vertikalmontage
- Falls nicht anders angegeben, sind die genannten Tragkräfte die maximal erreichbaren, bei einem Paar seitlich montierten Führungen mit 450mm Schienenabstand. Weitere Information siehe Abschnitt 'Schienen-Auswahl'

- Load rating up to 60kg per pair
- 100%+ extension
- 19mm slide thickness
- Brackets on drawer member for bottom mounting
- Hold-in
- Not suitable for flat mounting
- Temperature -20°C to +70°C
- HAZ - 12 hours salt spray test

80,000

- Charge jusqu'à 60kg per paire
- Course +100%
- Épaisseur de glissière de 19mm
- Équerres de montage sous tiroir
- Point dur en position fermée
- Ne convient pas pour un montage à plat
- Température d'utilisation de -20 °C à +70 °C
- HAZ - 12 heures de tenue au brouillard salin

- Lastwert bis 60kg pro paar
- Überauszug
- 19mm Schienendicke
- Winkel an Schiene zur Bodenmontage
- Rastung in geschlossener Position
- Nicht für Flachmontage geeignet
- Temperatur -20°C bis +70°C
- HAZ - 12 Stunden Salzsprühstest



5517-60	mm								kg	
	SL	TR	A	B	C	D	E	F	W	L
HAZ5517-6030	300	325.0	-	-	224	256	-	190	1.57	55
HAZ5517-6035	350	374.2	-	-	224	256	-	240	1.85	57
HAZ5517-6040	400	436.1	160	192	320	352	-	290	2.11	59
HAZ5517-6045	450	498.0	160	192	320	352	-	340	2.38	60
HAZ5517-6050	500	547.2	192	224	416	448	-	390	2.65	60
HAZ5517-6055	550	596.4	-	224	448	480	250	440	2.96	60
HAZ5517-6060	600	658.3	256	288	480	512	250	490	3.20	60
HAZ5517-6065	650	707.5	256	288	544	576	250	540	3.49	58
HAZ5517-6070	700	769.4	288	416	576	608	250	590	3.75	55

Notes:

- Fixing recommendation: 4mm wood screw/ 6mm Euro screw
- Vertical (side) mounting only
- For more information, refer to "How to select a slide" section

Notes:

- Visserie recommandée: Vis à bois 4mm/ Eurovis 6mm
- Montage sur chant uniquement
- Pour de plus amples informations, reportez-vous à la section « Pour bien sélectionner la glissière »

Hinweise:

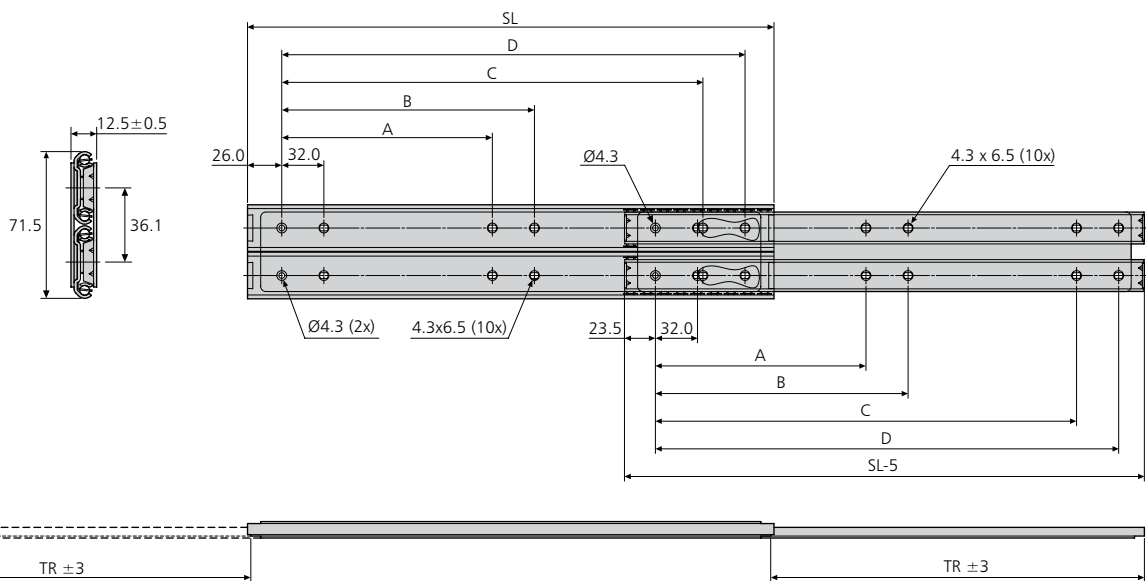
- Empfohlene Befestigung: Holzschraube 4mm/ Euro-Schraube 6mm
- Nur Vertikalmontage
- Weitere Information siehe Abschnitt 'Schiene-Auswahl'

- Two-way travel
- Load rating up to 100kg per pair
- 75% extension
- 12.5mm slide thickness
- Suitable for flat mounting
- Flat mounting reduces load rating by 75%
- Temperature -20°C to +110°C
- HAZ - 12 hours salt spray test



- Double course
- Charge jusqu'à 100kg par paire
- Course 75%
- Épaisseur de glissière de 12,5mm
- Possibilité de montage à plat
- Le montage à plat réduit la capacité de charge jusqu'à 75%
- Température d'utilisation de -20 °C à +110 °C
- HAZ - 12 heures de tenue au brouillard salin

- Auszug in beide Richtungen
- Lastwert bis 100kg pro paar
- Teilauszug
- 12,5mm Schienendicke
- Für Flachmontage geeignet
- Flachmontage reduziert den Lastwert um 75%
- Temperatur -20°C bis +110°C
- HAZ - 12 Stunden Salzsprühtest



6026	mm						kg	
	SL	TR± 3	A	B	C	D	W	L
HAZ6026-0030	300	209.3	96	128	224	256	1.89	80
HAZ6026-0035	350	246.6	128	160	256	288	2.22	85
HAZ6026-0040	400	283.9	160	192	320	352	2.55	90
HAZ6026-0045	450	321.2	192	224	352	384	2.88	95
HAZ6026-0050	500	358.5	224	256	416	448	3.20	100
HAZ6026-0055	550	395.8	224	256	448	480	3.54	100

Notes:

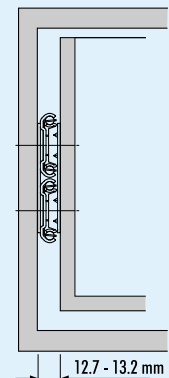
- Fixing recommendation: M4 screw/4mm wood screw
- Max. head ht. 2.5mm/Ø9.6mm
- Load ratings quoted are the maximum for a pair of side mounted slides installed 450mm apart, unless otherwise stated. For more information, refer to "How to select a slide" section

Notes:

- Visserie recommandée: Vis M4/vis à bois 4mm
- Hauteur de tête 2,5mm/Ø9,6mm
- Charge maximum par paire de glissières montées sur chant sur un tiroir de 450mm de largeur, sauf indication contraire. Pour de plus amples informations, reportez-vous à la section « Pour bien sélectionner la glissière »

Hinweise:

- Empfohlene Befestigung: Schraube M4/Holzschraube 4mm
- Max. Kopfhöhe 2,5mm/Ø9,6mm
- Falls nicht anders angegeben, sind die genannten Tragkräfte die maximal erreichbaren, bei einem Paar seitlich montierten Führungen mit 450mm Schienenabstand. Weitere Information siehe Abschnitt 'Schienen-Auswahl'

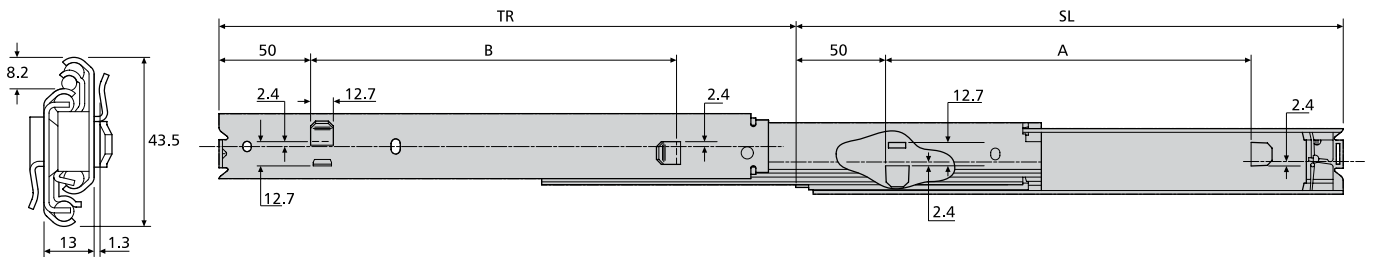


- Self-close (lengths 500-700mm)
- Load rating up to 45kg per pair
- 100%+ extension
- 13mm slide thickness
- Hold-in
- Bayonet mounting
- Not suitable for flat mounting
- Temperature -20°C to +70°C
- HAZ - 12 hours salt spray test

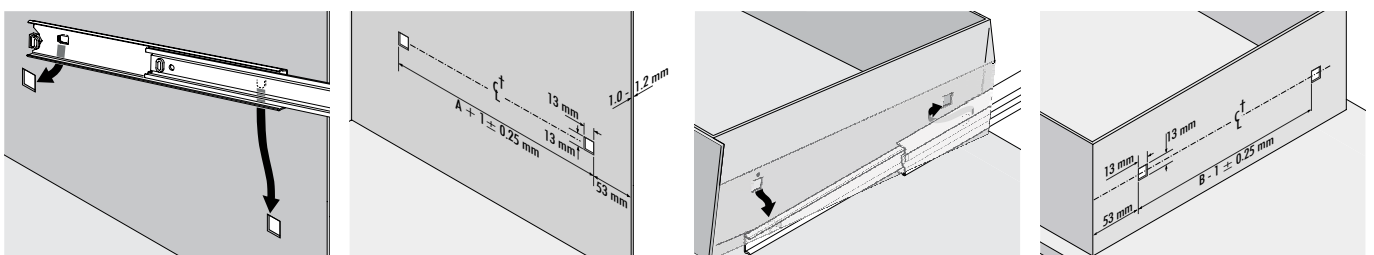

 80,000

- Dispositif de fermeture automatique (longueurs 500-700mm)
- Charge jusqu'à 45kg per paire
- Course +100%
- Épaisseur de glissière de 13mm
- Point dur en position fermée
- Montage par crevés de fixation
- Ne convient pas pour un montage à plat
- Température d'utilisation de -20 °C à +70 °C
- HAZ - 12 heures de tenue au brouillard salin

- Selbsteinzug (Längen 500mm-700mm)
- Lastwert bis 45kg pro paar
- Überauszug
- 13mm Schienendicke
- Einhalterung – in geschlossener Position
- Bajonettmontage
- Nicht für Flachmontage geeignet
- Temperatur -20°C bis +70°C
- HAZ - 12 Stunden Salzsprühstest



7400-50	mm				kg	
	SL	TR	A	B	W	L
HAZ7400-5030-2	300	314	200	200	1.01	40
HAZ7400-5035-2	350	364	250	250	1.18	41
HAZ7400-5040-2	400	414	300	300	1.36	42
HAZ7400-5045-2	450	464	350	350	1.53	45
HAZ7400-5050SC-2	500	512.5	325	325	1.59	45
HAZ7400-5055SC-2	550	562.5	375	375	1.85	43
HAZ7400-5060SC-2	600	612.5	425	425	1.93	41
HAZ7400-5065SC-2	650	662.5	475	475	2.20	39
HAZ7400-5070SC-2	700	712.5	525	525	2.29	38



Notes:

- Self-close is only available on lengths 500-700mm
- Bayonet mounting for metal cabinets and chassis walls of between 1.0-1.2mm thickness
- Vertical (side) mounting only
- Load ratings quoted are the maximum for a pair of side mounted slides installed 450mm apart, unless otherwise stated. For more information, refer to "How to select a slide" section

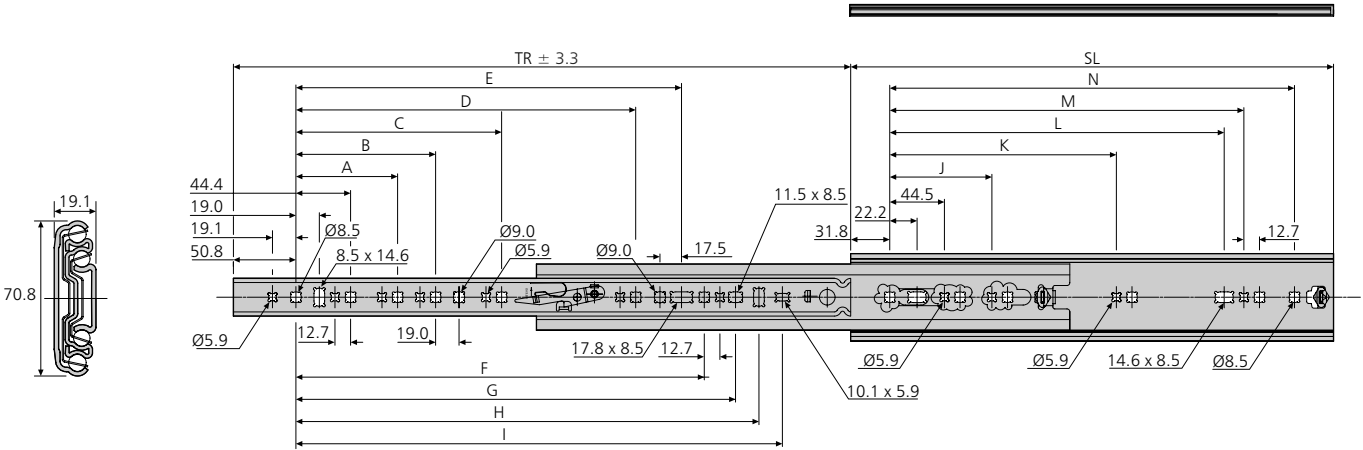
Notes:

- Dispositif de fermeture automatique seulement disponible de 500 à 700mm
- Montage par crevés de fixation pour armoires métalliques et parois de tiroir ayant une épaisseur comprise entre 1,0 et 1,2mm
- Montage sur chant uniquement
- Charge maximum par paire de glissières montées sur chant sur un tiroir de 450mm de largeur, sauf indication contraire. Pour de plus amples informations, reportez-vous à la section « Pour bien sélectionner la glissière »

Hinweise:

- Selbsteinzug nur für Längen 500-700mm verfügbar
- Bajonettmontage für Metallschränke und Chassiswände mit 1,0-1,2mm Dicke
- Nur Vertikalmontage
- Falls nicht anders angegeben, sind die genannten Tragkräfte die maximal erreichbaren, bei einem Paar seitlich montierten Führungen mit 450mm Schienenabstand. Weitere Information siehe Abschnitt 'Schienen-Auswahl'

<ul style="list-style-type: none"> • Load rating up to 160kg per pair • 100% extension • 19.1mm slide thickness • Suitable for drawers up to 1000mm wide • Hold-in • Front disconnect • Optional bracket kits for various mounting options • Suitable for flat mounting • Flat mounting reduces load rating by 75% • Temperature -20°C to +70°C • HAZ - 12 hours salt spray test 	<ul style="list-style-type: none"> • Charge jusqu'à 160kg per paire • Course 100% • Épaisseur de glissière de 19,1mm • Convient pour des tiroirs jusqu'à 1000mm de largeur • Point dur en position fermée • Déconnexion frontale • Avec un kit d'équerre au choix pour diverses options de montage • Possibilité de montage à plat • Le montage à plat réduit la capacité de charge jusqu'à 75% • Température d'utilisation de -20 °C à +70 °C • HAZ - 12 heures de tenue au brouillard salin 	<ul style="list-style-type: none"> • Lastwert bis 160kg pro paar • Vollauszug • 19,1mm Schienendicke • Passend für Schubladenbreiten bis 1000mm • Einhalterung – in geschlossener Position • Frontschnelltrennung • Zusätzlicher Winkel-Satz für vielfältige Montagearten möglich • Für Flachmontage geeignet • Flachmontage reduziert den Lastwert um 75% • Temperatur -20°C bis +70°C • HAZ - 12 Stunden Salzsprühstest 	
---	--	--	--



7957	mm																kg	
	SL	TR	A	B	C	D	E	F	G	H	I	J	K	L	M	N	W	L
HAZ7957-0012-2	304.8	304.8	-	-	-	-	-	-	-	179.4	198.5	-	-	184.2	200.2	241.3	2.38	140
HAZ7957-0014-2	355.6	355.6	-	-	-	-	-	-	-	230.2	249.3	-	-	235.0	251.0	292.1	2.80	140
HAZ7957-0016-2	406.4	406.4	108.0	-	-	-	-	236.6	262.0	281.0	300.1	-	-	285.8	301.8	342.9	3.19	150
HAZ7957-0018-2	457.2	457.2	108.0	-	-	-	-	287.4	312.8	331.8	350.9	-	-	336.6	352.6	393.7	3.62	150
HAZ7957-0020-2	508.0	508.0	108.0	171.5	-	-	-	338.2	363.6	382.6	401.7	-	-	387.4	403.4	444.5	4.03	160
HAZ7957-0022-2	558.8	558.8	108.0	171.5	-	-	328.7	389.0	414.4	433.4	452.5	-	-	438.2	454.2	495.3	4.42	160
HAZ7957-0024-2	609.6	609.6	108.0	171.5	-	-	379.5	439.8	465.2	484.2	503.3	-	-	489.0	505.0	546.1	4.84	160
HAZ7957-0026-2	660.4	660.4	108.0	171.5	-	-	430.3	490.6	516.0	535.0	554.1	-	-	539.8	555.8	596.9	5.27	160
HAZ7957-0028-2	711.2	711.2	108.0	171.5	-	-	481.1	541.4	566.8	585.8	604.9	-	-	590.6	606.6	647.7	5.88	160
HAZ7957-0030-2	762.0	762.0	108.0	171.5	-	-	531.9	592.2	617.6	636.6	655.7	203.2	469.9	641.4	657.4	698.5	6.06	160
HAZ7957-0032-2	812.8	812.8	108.0	171.5	-	-	582.7	643.0	668.4	687.4	706.5	203.2	520.7	692.2	708.2	749.3	6.48	160
HAZ7957-0034-2	863.6	863.6	108.0	171.5	349.3	-	633.5	693.8	719.2	738.2	757.3	203.2	571.5	743.0	759.0	800.1	6.88	160
HAZ7957-0036-2	914.4	914.4	108.0	171.5	349.3	501.7	684.3	744.6	770.0	789.0	808.1	203.2	622.3	793.8	809.8	850.9	7.29	160

Notes:

- *Fixing recommendation: M5/M6 countersunk screw*
- *We recommend that a centrally positioned pull handle is used on wide drawers*
- *Handed slide assembly – levers move in same direction when pair of slides installed*
- *For bracket accessory kit see 634xx. The fixings included will not fit the 7957 slide. We recommend using M6 countersunk screws, or order a fixing kit from Accuride, order code 22409611*

Notes:

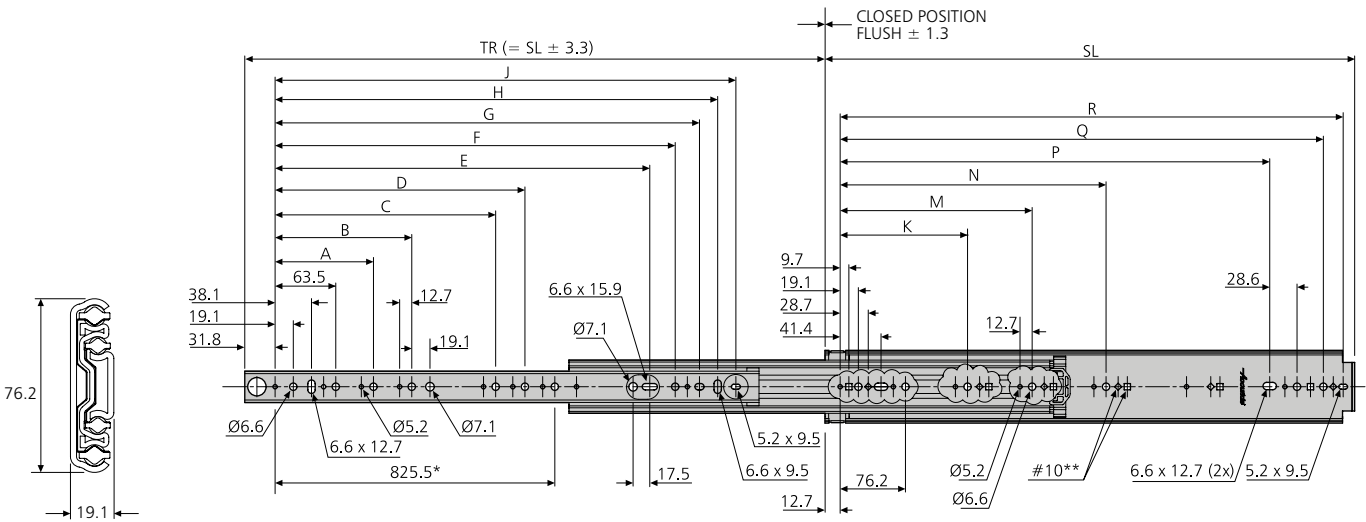
- *Visserie recommandée: M5/M6 tête fraisée*
- *Nous recommandons d'utiliser une poignée en position centrale sur les tiroirs de grande largeur*
- *Glissières droites et gauche symétriques: les leviers se déplacent dans le même sens lorsque la paire de glissières est installée*
- *Pour le kit d'accessoires d'équerres, voir 634xx. Les vis de fixation fournies avec le kit d'équerres ne conviennent pas à la glissière 7957. Nous préconisons d'utiliser des vis M6 tête fraisée ou de commander un kit Accuride de fixations, référence 22409611*

Hinweise:

- *Empfohlene Befestigung: M5/M6 Senkkopfschraube*
- *Wir empfehlen bei breiten Schubladen die Verwendung eines zentral angebrachten Ziehgriffs*
- *Seitenspezifische Montage – Hebel bewegen sich in derselben Richtung, wenn Schienenpaar eingebaut ist*
- *Winkelzubehörsatz siehe 634xx. Die beigefügten Schrauben passen nicht zur Schiene 7957. Wir empfehlen dazu die M6 Senkkopfschraube, oder bestellen Sie den Befestigungssatz von Accuride mit der Bestell-Nr. 22409611*



<ul style="list-style-type: none"> • Corrosion resistance 500 hours • Load rating up to 272kg • 100% extension • 19.1mm slide thickness • Stainless steel ball bearings • Food-grade grease • Slides sold singly • Suitable for flat mounting up to 28" (711mm) • Flat mounting reduces load rating by 80% • Temperature -20°C to +70°C • HAP - 500 hours salt spray test 	<ul style="list-style-type: none"> • Résistance à la corrosion 500 heures • Charge jusqu'à 272kg per paire • Course 100% • Épaisseur de glissière de 19,1mm • Billes en acier inoxydable • Graisse de qualité alimentaire • Glissières vendues individuellement • Possibilité de montage à plat jusqu'à 28" (711mm) • Le montage à plat réduit la capacité de charge jusqu'à 80% • Température d'utilisation de -20 °C à +70 °C • HAP - 500 heures de tenue au brouillard salin 	<ul style="list-style-type: none"> • Korrosionsbeständigkeit 500 Stunden • Lastwert bis 272kg pro paar • Vollauszug • 19,1mm Schienendicke • Kugeln aus Edelstahl • Lebensmittelechtes Fett • Schienen einzeln erhältlich • Geeignet für Flachmontage bis zu 28" (711 mm) • Flachmontage reduziert den Lastwert um 80% • Temperatur -20°C bis +70°C • HAP - 500 Stunden Salzsprühtest 	
--	--	--	--



* HAP9301-0048/54/60

** Carriage bolt cut out
Découpe pour vis à tête ronde et collet carré
Ausschnitt für Schlossschraube

HAP9301-E	mm																		kg*	
	SL	TR	A	B	C	D	E	F	G	H	J	K	M	N	P	Q	R	W	L	
HAP9301-0010U-E	254.0	254.0	-	-	-	-	-	103.1	128.5	147.6	166.6	-	-	-	152.4	209.6	228.6	1.15	272	
HAP9301-0012U-E	304.8	304.8	-	-	-	-	-	153.9	179.3	198.4	217.4	-	-	-	203.2	260.4	279.4	1.40	272	
HAP9301-0014U-E	355.6	355.6	-	-	-	-	-	204.7	230.1	249.2	268.2	-	-	-	254.0	311.2	330.2	1.64	272	
HAP9301-0016U-E	406.4	406.4	127.0	-	-	-	-	255.5	280.9	300.0	319.0	-	-	-	304.8	362.0	381.0	1.90	272	
HAP9301-0018U-E	457.2	457.2	127.0	-	-	-	-	246.1	306.3	331.7	350.8	369.8	-	-	-	355.6	412.8	431.8	2.15	272
HAP9301-0020U-E	508.0	508.0	127.0	190.5	-	-	-	296.9	357.1	382.5	401.6	420.6	-	-	-	406.4	463.6	482.6	2.38	272
HAP9301-0022U-E	558.8	558.8	127.0	190.5	-	-	-	347.7	407.9	433.3	452.4	471.4	-	-	-	457.2	514.4	533.4	2.61	272
HAP9301-0024U-E	609.6	609.6	127.0	190.5	-	-	-	398.5	458.7	484.1	503.2	522.2	-	-	-	508.0	565.2	584.2	2.88	267
HAP9301-0026U-E	660.4	660.4	127.0	190.5	-	-	-	449.3	509.5	534.9	554.0	573.0	-	-	-	558.8	616.0	635.0	3.13	264
HAP9301-0028U-E	711.2	711.2	127.0	190.5	-	-	-	500.1	560.3	585.7	604.8	623.8	-	-	-	609.6	666.8	685.8	3.37	261
HAP9301-0030U-E	762.0	762.0	127.0	190.5	368.3	-	-	550.9	611.1	636.5	655.6	674.6	235.0	-	501.7	660.4	717.6	736.6	3.62	258
HAP9301-0032U-E	812.8	812.8	127.0	190.5	368.3	-	-	601.7	661.9	687.3	706.4	725.4	235.0	393.7	552.5	711.2	768.4	787.4	3.86	256
HAP9301-0034U-E	863.6	863.6	127.0	190.5	368.3	469.9	-	652.5	712.7	738.1	757.2	776.2	235.0	419.1	603.3	762.0	819.2	838.2	4.15	253
HAP9301-0036U-E	914.4	914.4	127.0	190.5	368.3	520.7	703.3	763.5	788.9	808.0	827.0	846.0	235.0	444.5	654.1	812.8	870.0	889.0	4.37	248
HAP9301-0040U-E	1016.0	1016.0	127.0	190.5	368.3	520.7	804.9	865.1	890.5	909.6	928.6	947.6	235.0	546.1	755.7	914.4	971.6	990.6	4.88	237
HAP9301-0042U-E	1066.8	1066.8	127.0	190.5	368.3	520.7	855.7	915.9	941.3	960.4	979.4	998.4	235.0	546.1	806.5	965.2	1022.4	1041.4	5.11	228
HAP9301-0044U-E	1117.6	1117.6	127.0	190.5	368.3	520.7	906.5	966.7	992.1	1011.2	1030.2	1049.2	235.0	546.1	857.3	1016.0	1073.2	1092.2	5.35	218
HAP9301-0048U-E	1219.2	1219.2	127.0	190.5	368.3	520.7	1008.1	1068.3	1093.7	1112.8	1131.8	1150.8	235.0	596.9	958.9	1117.6	1174.8	1193.8	5.86	204

* Load rating per pair of slides, weight per individual slide
 Charge par paire de glissières, Poids d'une coulisse
 Lastwert pro Schienenpaar, Gewicht je Schiene

Notes:

- Load ratings vary depending upon application. Refer to '9301-E/9308-E4 Load ratings' section
- Fixing recommendation: Hex head or pan head M5 screws for 5.2mm holes/M6 screws for 6.6mm holes #10 carriage bolt for diamond and square holes
- The maximum dimensions of the screw head are 4.8mm in height and 12.7 mm in diameter. With larger screw heads, there is a risk of collision with the moving parts of the rail when it is moved.
- Organo-mineral top coating on zinc plating. White rust may appear before 500 hours, but has no impact on the performance of the product

Notes:

- Les capacités de charge varient en fonction de l'application. Reportez-vous à la section « 9301-E/9308-E4 Charges maximales »
- Visserie recommandée: Vis M5 à tête hexagonale ou cylindrique pour les trous de 5,2 mm de diamètre/Vis M6 pour les trous de 6,6 mm de diamètre/Boulon de carrosserie #10-24 pour les trous carrés et en forme de diamant
- Les dimensions maximales de la tête de vis sont 4,8 mm de hauteur et 12,7 mm de diamètre. Avec des têtes de vis plus grandes, il y a un risque de collision avec les parties mobiles du rail lors de son déplacement
- Revêtement organo-minéral sur le zingage. De la rouille blanche peut apparaître avant 500 heures de brouillard salin mais cela n'a pas d'influence sur la performance de la glissière

Hinweise:

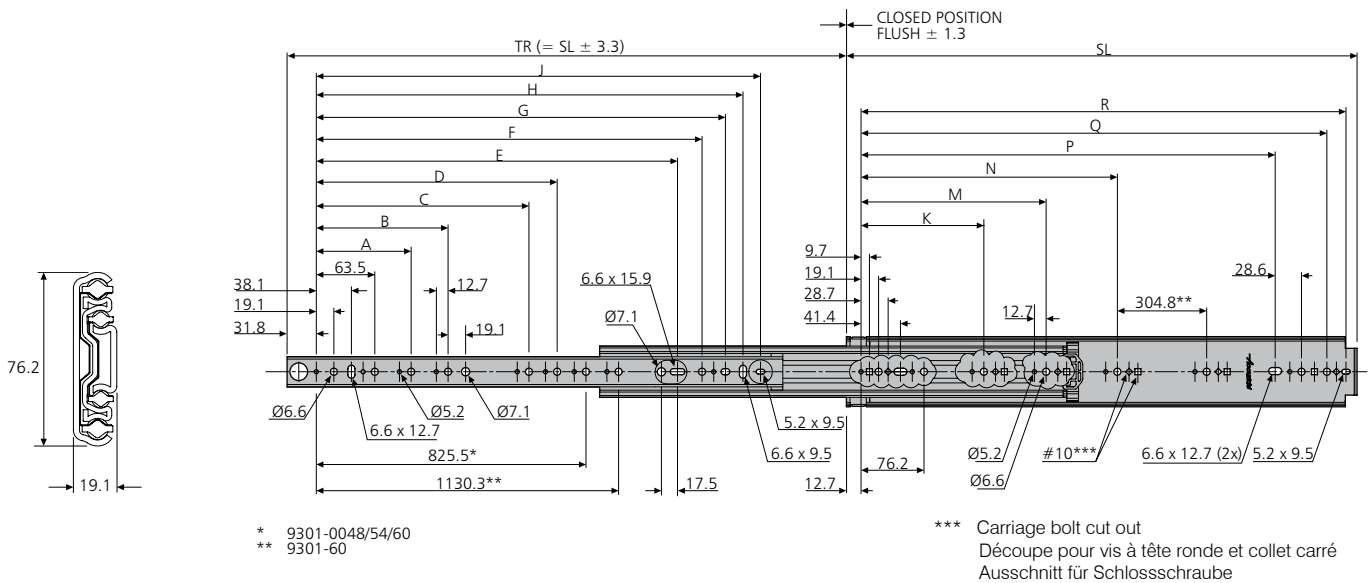
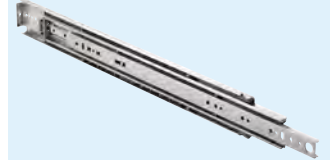
- Lastwerte können je nach Anwendung variieren. Siehe Abschnitt '9301-E/9308-E4 Lastwerte'
- Fixierungsempfehlung: Sechskant- oder Flachkopfschrauben M5 für 5,2-mm-Löcher/ M6-Schrauben für 6,6-mm-Löcher/#10 Schlossschraube für Diamant- und Vierkantlöcher
- Die maximalen Abmessungen des Schraubenkopfes sind 4,8mm Höhe und 12,7mm Durchmesser. Bei größeren Schraubenköpfen besteht das Risiko, bei Bewegung der Schiene mit den anderen Schienenteilen zu kollidieren
- Organisch-mineralische Deckschicht auf die Zinkauflage. Weißrostbildung kann vor 500 Stunden auftreten. Dies hat aber keinen Einfluß auf die wirkungsweise des Produkts

- Load rating up to 272kg per pair
- 100% extension
- 19.1mm slide thickness
- Slides sold singly
- Available in lengths up to 1.5 metres
- Optional bracket accessory kits for various mounting options
- Suitable for flat mounting up to 28" (711mm)
- Flat mounting reduces load rating by 80%
- Temperature -20°C to +70°C
- HAZ - 12 hours salt spray test



- Charge jusqu'à 272kg per paire
- Course 100%
- Épaisseur de glissière de 19,1mm
- Glissières vendues individuellement
- Disponible en longueurs jusqu'à 1,5m
- Kits d'accessoires d'équerres en option pour convenir aux divers types de montage
- Possibilité de montage à plat jusqu'à 28" (711mm)
- Le montage à plat réduit la capacité de charge jusqu'à 80%
- Température d'utilisation de -20 °C à +70 °C
- HAZ - 12 heures de tenue au brouillard salin

- Lastwert bis 272kg pro paar
- Vollauszug
- 19,1mm Schienendicke
- Schienen einzeln erhältlich
- In Längen bis 1,5m erhältlich
- Optionale Winkelzubehörsätze für diverse Montagemöglichkeiten
- Geeignet für Flachmontage bis zu 28" (711 mm)
- Flachmontage reduziert den Lastwert um 80%
- Temperatur -20°C bis +70°C
- HAZ - 12 Stunden Salzsprühstest



9301-E	mm																		kg*	
	SL	TR	A	B	C	D	E	F	G	H	J	K	M	N	P	Q	R	W	L	
HAZ9301-0010U-E	254.0	254.0	-	-	-	-	-	103.1	128.5	147.6	166.6	-	-	-	152.4	209.6	228.6	1.15	272	
HAZ9301-0012U-E	304.8	304.8	-	-	-	-	-	153.9	179.3	198.4	217.4	-	-	-	203.2	260.4	279.4	1.40	272	
HAZ9301-0014U-E	355.6	355.6	-	-	-	-	-	204.7	230.1	249.2	268.2	-	-	-	254.0	311.2	330.2	1.64	272	
HAZ9301-0016U-E	406.4	406.4	127.0	-	-	-	-	255.5	280.9	300.0	319.0	-	-	-	304.8	362.0	381.0	1.90	272	
HAZ9301-0018U-E	457.2	457.2	127.0	-	-	-	-	246.1	306.3	331.7	350.8	369.8	-	-	-	355.6	412.8	431.8	2.15	272
HAZ9301-0020U-E	508.0	508.0	127.0	190.5	-	-	-	296.9	357.1	382.5	401.6	420.6	-	-	-	406.4	463.6	482.6	2.38	272
HAZ9301-0022U-E	558.8	558.8	127.0	190.5	-	-	-	347.7	407.9	433.3	452.4	471.4	-	-	-	457.2	514.4	533.4	2.61	272
HAZ9301-0024U-E	609.6	609.6	127.0	190.5	-	-	-	398.5	458.7	484.1	503.2	522.2	-	-	-	508.0	565.2	584.2	2.88	267
HAZ9301-0026U-E	660.4	660.4	127.0	190.5	-	-	-	449.3	509.5	534.9	554.0	573.0	-	-	-	558.8	616.0	635.0	3.13	264
HAZ9301-0028U-E	711.2	711.2	127.0	190.5	-	-	-	500.1	560.3	585.7	604.8	623.8	-	-	-	609.6	666.8	685.8	3.37	261
HAZ9301-0030U-E	762.0	762.0	127.0	190.5	368.3	-	-	550.9	611.1	636.5	655.6	674.6	235.0	-	501.7	660.4	717.6	736.6	3.62	258
HAZ9301-0032U-E	812.8	812.8	127.0	190.5	368.3	-	-	601.7	661.9	687.3	706.4	725.4	235.0	393.7	552.5	711.2	768.4	787.4	3.86	256
HAZ9301-0034U-E	863.6	863.6	127.0	190.5	368.3	469.9	-	652.5	712.7	738.1	757.2	776.2	235.0	419.1	603.3	762.0	819.2	838.2	4.15	253
HAZ9301-0036U-E	914.4	914.4	127.0	190.5	368.3	520.7	-	703.3	763.5	788.9	808.0	827.0	235.0	444.5	654.1	812.8	870.0	889.0	4.37	248
HAZ9301-0040U-E	1016.0	1016.0	127.0	190.5	368.3	520.7	-	804.9	865.1	890.5	909.6	928.6	235.0	546.1	755.7	914.4	971.6	990.6	4.88	237
HAZ9301-0042U-E	1066.8	1066.8	127.0	190.5	368.3	520.7	-	855.7	915.9	941.3	960.4	979.4	235.0	546.1	806.5	965.2	1022.4	1041.4	5.11	228
HAZ9301-0044U-E	1117.6	1117.6	127.0	190.5	368.3	520.7	-	906.5	966.7	992.1	1011.2	1030.2	235.0	546.1	857.3	1016.0	1073.2	1092.2	5.35	218
HAZ9301-0048U-E	1219.2	1219.2	127.0	190.5	368.3	520.7	1008.1	1068.3	1093.7	1112.8	1131.8	1150.8	235.0	596.9	958.9	1117.6	1174.8	1193.8	5.86	204
HAZ9301-0054U-E	1371.6	1371.6	127.0	190.5	368.3	520.7	1160.5	1220.8	1246.2	1265.2	1284.2	1303.2	235.0	596.9	958.9	1270.0	1327.2	1346.2	6.6	196
HAZ9301-0060U-E	1524.0	1524.0	127.0	190.5	368.3	520.7	1312.9	1373.1	1398.5	1417.6	1436.6	1455.6	235.0	596.9	958.9	1422.4	1479.6	1498.6	7.32	182

* Load rating per pair of slides, weight per individual slide
 Charge par paire de glissières, Poids d'une coulisse
 Lastwert pro Schienenpaar, Gewicht je Schiene

Notes:

- Load ratings vary depending upon application. Refer to '9301-E/9308-E4 Load ratings' section.
- Fixing recommendation: Hex head or pan head M5 screws for 5.2mm holes/M6 screws for 6.6mm holes #10 carriage bolt for diamond and square holes
- The maximum dimensions of the screw head are 4.8 mm in height and 12.7 mm in diameter. With larger screw heads, there is a risk of collision with the moving parts of the rail when it is moved.
- For bracket accessory kit see "Mounting kits and accessories" section

Notes:

- Les capacités de charge varient en fonction de l'application. Reportez-vous à la section « 9301-E/9308-E4 Charges maximales »
- Visserie recommandée: Vis M5 à tête hexagonale ou cylindrique pour les trous de 5,2 mm de diamètre/Vis M6 pour les trous de 6,6 mm de diamètre/Boulon de carrosserie #10-24 pour les trous carrés et en forme de diamant
- Les dimensions maximales de la tête de vis sont 4,8 mm de hauteur et 12,7 mm de diamètre. Avec des têtes de vis plus grandes, il y a un risque de collision avec les parties mobiles du rail lors de son déplacement
- Pour le kit d'accessoires d'équerres, voir « Kits et accessoires dew montage »

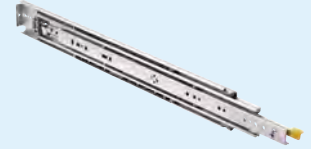
Hinweise:

- Lastwerte können je nach Anwendung variieren. Siehe Abschnitt '9301-E/9308-E4 Lastwerte'
- Fixierungsempfehlung: Sechskant- oder Flachkopfschrauben M5 für 5,2-mm-Löcher/M6-Schrauben für 6,6-mm-Löcher/#10 Schlossschraube für Diamant- und Vierkantlöcher
- Die maximalen Abmessungen des Schraubenkopfes sind 4,8mm Höhe und 12,7mm Durchmesser. Bei größeren Schraubenköpfen besteht das Risiko, bei Bewegung der Schiene mit den anderen Schienenteilen zu kollidieren
- Winkelzubehörsatz siehe 'Montage-Kits und Zubehör'

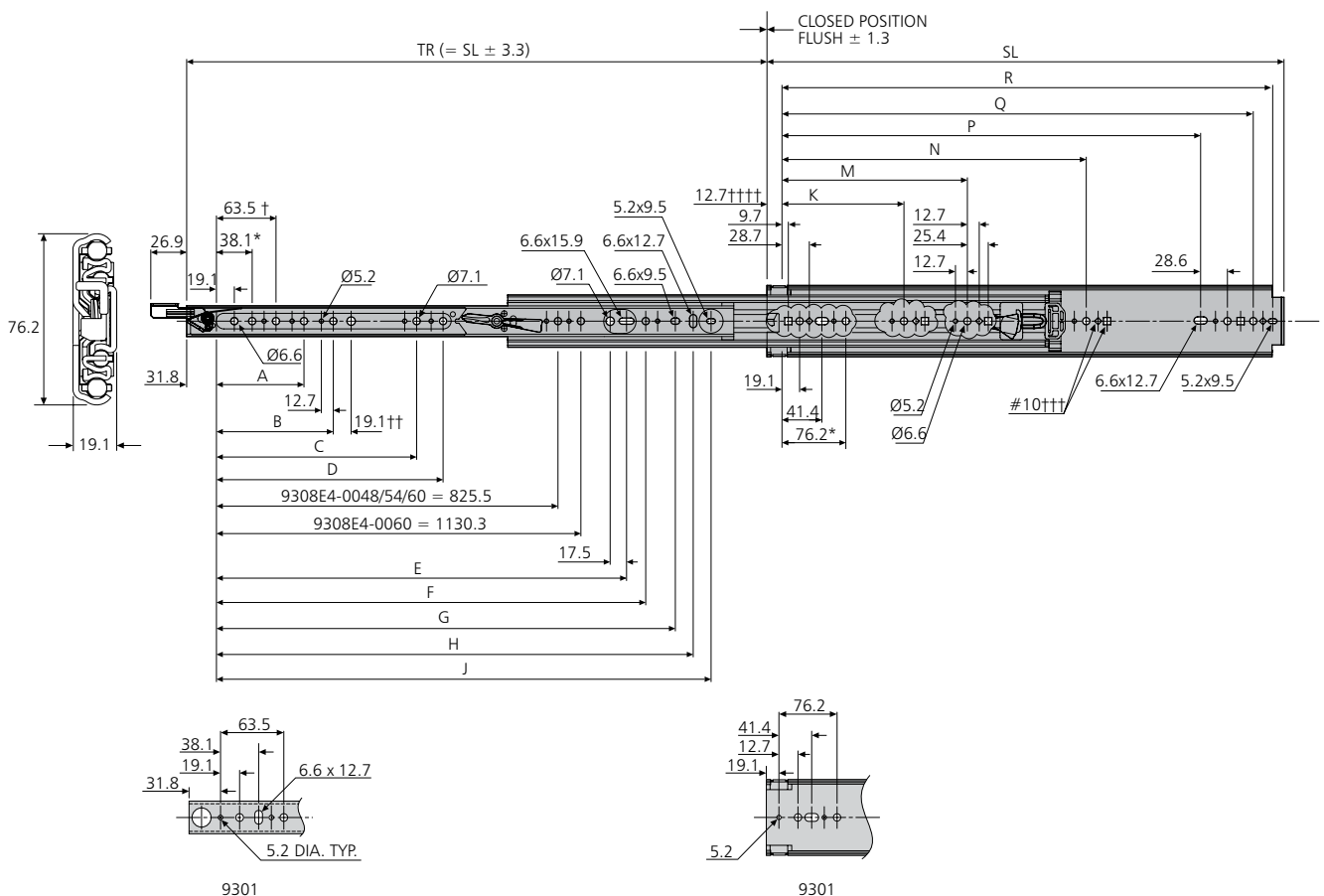
- Load rating up to 272kg per pair
- 100% extension
- 19.1mm slide thickness
- Slides sold singly
- Lock-in
- Lock-out
- Front lever lock release
- Optional bracket accessory kits for various mounting options
- Not suitable for flat mounting
- Temperature -20°C to +70°C
- HAZ - 12 hours salt spray test

- Charge jusqu'à 272kg par paire
- Course 100%
- Épaisseur de glissière de 19,1mm
- Glissières vendues individuellement
- Verrouillage en position fermée
- Verrouillage en position ouverte
- Déverrouillage par levier avant
- Kits d'accessoires d'équerres en option pour convenir aux divers types de montage
- Ne convient pas pour un montage à plat
- Température d'utilisation de -20 °C à +70 °C
- HAZ - 12 heures de tenue au brouillard salin

- Lastwert bis 272kg pro paar
- Vollauszug
- 19,1mm Schienendicke
- Schienen einzeln erhältlich
- Verriegelung in eingefahrener position
- Verriegelung in ausgezogener Position
- Betätigung über Hebel
- Optionale Winkelzubehörsätze für diverse Montagemöglichkeiten
- Nicht für Flachmontage geeignet
- Temperatur -20°C bis +70°C
- HAZ - 12 Stunden Salzsprühtest

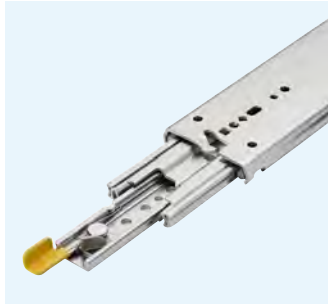


10,000



- * Hole not available for 9308E4-0010
Trou non disponible sur la 9308E4-0010
Montageloch nicht bei 9308E4-0010
- † Hole not available for 9308E4-0010/12
Trou non disponible sur la 9308E4-0010/12
Montageloch nicht bei 9308E4-0010/12
- †† Hole not available for 9308E4-0022
Trou non disponible sur la 9308E4-0022
Montageloch nicht bei 9308E4-0022

- ††† Carriage bolt cut out
Découpe pour vis à tête ronde et collet carré
Ausschnitt für Schlossschraube
- ††† Reference dimension, no hole available
Cote de référence, pas de trou de fixation
Nur Bezugsmaß, kein Montageloch



9308-E4	mm																		kg**	
	SL	TR	A	B	C	D	E	F	G	H	J	K	M	N	P	Q	R	W	L	
HAZ9308-0010*-E4	254.0	254.0	-	-	-	-	-	103.1	128.5	147.6	166.6	-	-	-	152.4	209.6	228.6	1.22	272	
HAZ9308-0012*-E4	304.8	304.8	-	-	-	-	-	153.9	179.3	198.4	-	-	-	-	203.2	260.4	279.4	1.46	272	
HAZ9308-0014*-E4	355.6	355.6	-	-	-	-	-	204.7	230.1	249.2	-	-	-	-	254.0	311.2	330.2	1.71	272	
HAZ9308-0016*-E4	406.4	406.4	-	-	-	-	-	255.5	280.9	300.0	-	-	-	-	304.8	362.0	381.0	1.97	272	
HAZ9308-0018*-E4	457.2	457.2	127.0	-	-	-	-	306.3	331.7	350.8	-	-	-	-	355.6	412.8	431.8	2.21	272	
HAZ9308-0020*-E4	508.0	508.0	127.0	-	-	-	296.9	357.1	382.5	401.6	-	-	-	-	406.4	463.6	482.6	2.45	272	
HAZ9308-0022*-E4	558.8	558.8	127.0	190.5	-	-	347.7	407.9	433.3	452.4	-	-	-	-	457.2	514.4	533.4	2.69	272	
HAZ9308-0024*-E4	609.6	609.6	127.0	190.5	-	-	398.5	458.7	484.1	503.2	-	-	-	-	508.0	565.2	584.2	2.96	267	
HAZ9308-0026*-E4	660.4	660.4	127.0	190.5	-	-	449.3	509.5	534.9	554.0	-	-	-	-	558.8	616.0	635.0	3.20	264	
HAZ9308-0028*-E4	711.2	711.2	127.0	190.5	-	-	500.1	560.3	585.7	604.8	-	-	-	-	609.6	666.8	685.8	3.46	261	
HAZ9308-0030*-E4	762.0	762.0	127.0	190.5	-	-	550.9	611.1	636.5	655.6	-	235.0	-	501.7	660.4	717.6	736.6	3.71	258	
HAZ9308-0032*-E4	812.8	812.8	127.0	190.5	-	-	601.7	661.9	687.3	706.4	-	235.0	-	552.5	711.2	768.4	787.4	3.98	256	
HAZ9308-0034*-E4	863.6	863.6	127.0	190.5	-	520.7	652.5	712.7	738.1	757.1	-	235.0	-	603.2	762.0	819.1	838.2	4.22	253	
HAZ9308-0036*-E4	914.4	914.4	127.0	190.5	368.3	520.7	703.3	763.5	788.9	807.9	-	235.0	-	654.1	812.8	869.9	889.0	4.49	248	
HAZ9308-0040*-E4	1016.0	1016.0	127.0	190.5	368.3	-	804.9	865.1	890.5	909.5	-	235.0	-	755.7	914.4	971.5	990.6	5.03	237	
HAZ9308-0042*-E4	1066.8	1066.8	127.0	190.5	368.3	-	855.7	915.9	941.3	960.4	-	235.0	-	806.5	965.2	1022.4	1041.4	5.27	228	
HAZ9308-0044*-E4	1117.6	1117.6	127.0	190.5	368.3	520.7	906.5	966.7	992.1	1011.2	1030.2	235.0	546.1	857.3	1016.0	1073.2	1092.2	5.49	218	
HAZ9308-0048*-E4	1219.2	1219.2	127.0	190.5	368.3	520.7	1008.1	1068.3	1093.7	1112.8	-	235.0	-	958.9	1117.6	1174.8	1193.8	6.00	204	
HAZ9308-0054*-E4	1371.6	1371.6	127.0	190.5	368.3	520.7	1160.5	1220.8	1246.2	1265.2	-	235.0	-	958.9	1270.0	1327.2	1346.2	6.79	196	
HAZ9308-0060*-E4	1524.0	1524.0	127.0	190.5	368.3	520.7	1312.9	1373.1	1398.5	1417.8	-	235.0	596.9	958.9	1422.4	1479.5	1498.6	7.54	182	

* Specify 'L' for left hand locking slide and 'R' for right hand locking slide, e.g. HAZ9308-0010L-E4
 Spécifier 'L' pour une glissière gauche et 'R' pour une glissière droite, ex. HAZ9308-0010L-E4
 Geben Sie 'L' für linke Schiene mit Verriegelung und 'R' für rechte Schiene mit Verriegelung an, z.B. HAZ9308-0010L-E4

** Load rating per pair of slides, weight per individual slide
 Charge par paire de glissières, Poids d'une coulisse
 Lastwert pro Schienenpaar, Gewicht je Schiene

Notes:

- Load ratings vary depending upon application. Refer to '9301-E/9308-E4 Load ratings' section
- Fixing recommendation: Hex head or pan head M5 screws for 5.2mm holes/M6 screws for 6.6mm holes #10 carriage bolt for diamond and square holes
- The maximum dimensions of the screw head are 4.8 mm in height and 12.7 mm in diameter. With larger screw heads, there is a risk of collision with the moving parts of the rail when it is moved
- Vertical (side) mounting only
- Use slide 9301 as a non-locking companion slide.
- For applications requiring a lock on both sides, order an equal amount of 'L' and 'R' slides
- For bracket accessory kit see 634xx

Notes:

- Les capacités de charge varient en fonction de l'application. Reportez-vous à la section « 9301-E/9308-E4 Charges maximales »
- Visserie recommandée: Vis M5 à tête hexagonale ou cylindrique pour les trous de 5,2 mm de diamètre/Vis M6 pour les trous de 6,6 mm de diamètre/Boulon de carrosserie #10-24 pour les trous carrés et en forme de diamant
- Les dimensions maximales de la tête de vis sont 4,8 mm de hauteur et 12,7 mm de diamètre. Avec des têtes de vis plus grandes, il y a un risque de collision avec les parties mobiles du rail lors de son déplacement
- Montage sur chant uniquement
- Utiliser la glissière 9301 comme glissière correspondante sans blocage
- Pour les applications exigeant le blocage des deux côtés, commander une quantité égale de glissières 'L' et de glissières 'R'
- Pour le kit d'accessoires d'équerres, voir 634xx

Hinweise:

- Lastwerte können je nach Anwendung variieren. Siehe Abschnitt '9301-E/9308-E4 Lastwerte'
- Fixierungsempfehlung: Sechskant- oder Flachkopfschrauben M5 für 5,2-mm-Löcher/ M6-Schrauben für 6,6-mm-Löcher/#10 Schlossschraube für Diamant- und Vierkantlöcher
- Die maximalen Abmessungen des Schraubenkopfes sind 4,8mm Höhe und 12,7mm Durchmesser. Bei größeren Schraubenköpfen besteht das Risiko, bei Bewegung der Schiene mit den anderen Schienenteilen zu kollidieren
- Nur Vertikalmontage
- Verwenden Sie Schiene 9301 als Begleitschiene ohne Verriegelung
- Für beidseitige Verriegelung bestellen Sie 1 Paar L und R
- Winkelzubehörsatz siehe 634xx

9301-E/9308-E4 Charges maximales

9301-E/9308-E4 Lastwerte

The Accuride load ratings shown below represent a wide range of typical applications and take into consideration factors which can adversely affect the performance of the slide.

In general, slides installed in drawers that are wider than they are deep are subjected to lateral (side) stresses that reduce their load carrying capacity. Likewise, slides in applications that are cycled frequently also carry a lower load rating.

Les charges maximales Accuride indiquées ci-dessous représentent une vaste gamme d'applications typiques et prennent en considération les facteurs susceptibles de nuire à la performance de la glissière.

En général, les glissières installées dans des tiroirs qui sont plus larges que profonds sont sujettes à des contraintes latérales (sur le côté) qui réduisent leur charge maximale. De même, les glissières utilisées dans des applications à usage fréquent correspondent aussi à une charge maximale réduite.

Die unten stehend gezeigten Accuride-Lastwerte repräsentieren typische Anwendungen und berücksichtigen Faktoren, die die Leistung der Schiene beeinträchtigen können.

Allgemein gilt: Geringere Belastungswerte haben Schienen an Auszügen/Schubladen, die breiter als lang sind, sowie solche mit häufigen Belastungen und hohen Zyklen.

Moderate use	up to 272kg Load rating is based on a 558.8mm slide in a 609.6mm wide drawer, cycled 10,000 times. A computer server storage unit may be cycled once per month for servicing. Electronic instrumentation may be cycled a few times each week.
Typical applications	Computer server storage access / Electronic instrumentation chassis
Utilisation modérée	jusqu'à 272kg La charge maximale indiquée est basée sur une glissière de longueur 558,8mm installée dans un tiroir de 609.6mm de large, utilisé 10.000 fois. À des fins de maintenance, on peut effectuer un cycle d'ouverture/fermeture d'une unité de rangement pour serveur informatique une fois par mois. Pour les appareils électroniques, le cycle d'ouverture/fermeture peut se faire plusieurs fois par semaine.
Applications typiques	Accès au rangement pour serveur informatique / Châssis pour appareils électroniques
Gemäßigte Benutzung	bis zu 272kg Lastwert basiert auf einer Schiene 558,8mm in einer 609.6mm breiten Schublade, 10.000 Zyklen. Eine Computerserver-Lagereinheit könnte einmal pro Monat zwecks Wartung zyklisch belastet werden. Elektronische Instrumentierung könnte mehrmals pro Woche zyklisch belastet werden.
Typische Anwendungen	Computerserver-Lagerzugang / Elektronisches Instrumenten-Chassis
Frequent use	up to 217kg Load rating is based on a 558.8mm slide in a 1000mm wide drawer, cycled 75,000 times. A storage drawer opened and closed an average of three times per hour during each eight hour work day would undergo a total of 60,000 cycles in 10 years.
Typical applications	Heavy duty storage drawers / Large pantry pull-outs / Modular storage cabinets
Utilisation fréquente	jusqu'à 217kg La charge maximale indiquée est basée sur une glissière de longueur 558,8mm installée dans un tiroir de 1000mm de large, utilisé 75.000 fois. En 10 ans, un tiroir de rangement ouvert et fermé en moyenne trois fois par heure pendant chaque jour ouvrable de huit heures est soumis à un total de 60.000 cycles.
Applications typiques	Tiroirs de rangement de grande capacité / Éléments de cuisine / Armoires de rangement modulaires
Häufige Benutzung	bis zu 217kg Lastwert basiert auf einer Schiene 558,8mm in einer 1000mm breiten Schublade, 75.000 Zyklen. Beispiel: Schublade wird in 8 Stunden arbeitstäglich 3mal pro Stunde geöffnet und geschlossen. Daraus ergeben sich in 10 Jahren insgesamt 60.000 Zyklen.
Typische Anwendungen	Hochleistungs-Lagerschubladen / Große Speisekammer-Auszüge / Modulare Lagerschränke

9301-E/9308-E4 Charges maximales

9301-E/9308-E4 Lastwerte

Mobile (Vehicular)	up to 163kg Load rating is based on a 558.8mm slide in a 800mm wide drawer, cycled 10,000 times. Use for any application associated with transportation, or any application exposed to vibration and rough usage. We recommend that an additional safety lock device is used on the 9308.
Typical applications	Recreational vehicle drawers / Vehicle battery trays / Service truck tool drawers
Mobile (dans un véhicule)	jusqu'à 163kg La charge maximale indiquée est basée sur une glissière de longueur 558,8mm installée dans un tiroir de 800mm de large, utilisé 10.000 fois. À utiliser dans toute application liée au transport ou dans toute application exposée à des vibrations et à un usage intensif. Nous recommandons qu'un dispositif de verrouillage additionnel soit utilisé sur la glissière 9308.
Applications typiques camions	Tiroirs pour véhicules de loisirs / Bacs pour batterie de véhicule / Tiroirs pour outils d'entretien des camions
Mobil (Fahrzeug)	bis zu 163kg Lastwert basiert auf einer Schiene 558,8mm in einer 800mm breiten Schublade, 10.000 Zyklen. Für Anwendung im Zusammenhang mit Transport, Vibrationen und grobem Gebrauch. Wir empfehlen für die 9308 ein zusätzliches Sicherheitsschloss.
Typische Anwendungen	Freizeitfahrzeug-Schubladen / Fahrzeugbatterie-Auszüge / Schränke in Service-Fahrzeugen
Flat mount (not 9308)	up to 54kg with slide length up to 28" (711mm) Load rating is based on a 558.8mm slide in a 800mm wide drawer, cycled 10,000 times. Deflection of flat mounted slides will vary depending upon the application. We recommend prototyping to determine that the deflection is within an acceptable range. Use anywhere side space is limited.
Typical applications	Flight status monitor cabinets
Montage à plat (sauf 9308)	Possibilité de montage à plat pour une charge jusqu'à 54kg et une longueur jusqu'à 28" (711mm) La charge maximale indiquée est basée sur une glissière de longueur 558,8mm installée dans un tiroir de 800mm de large, utilisé 10.000 fois. La flèche de glissières montées à plat varie suivant l'application. Il est recommandé d'effectuer un montage d'essai afin de vérifier que la flèche reste dans des limites acceptables. À utiliser partout où l'espace latéral est limité.
Applications typiques	Armoires pour écran de vol
Flachmontage (nicht 9308)	bis zu 54 kg mit Schienenlänge bis zu 28" (711 mm) Lastwert basiert auf einer Schiene 558,8mm in einer 800mm breiten Lade, 10.000 Zyklen. Die Absenkung bei flach montierten Teleskopschienen variiert abhängig von der Anwendung. Wir empfehlen den Aufbau eines Prototypen um festzustellen ob die Absenkung in einem akzeptablen Rahmen liegt. Einsatzbar bei geringem verfügbarem Bauraum.
Typische Anwendungen	Monitor-Schränke
Caution:	This slide must never be used as a pull-out step, platform or any other application supporting human weight.
Attention:	Il ne faut jamais utiliser cette glissière comme marchepied télescopique, plate-forme ou toute autre application pour supporter une personne.
Achtung:	Diese Schiene sollte niemals bei Schiebetritten, Plattformen oder ähnlichen Anwendungen eingesetzt werden bei der menschliche Lasten getragen werden.

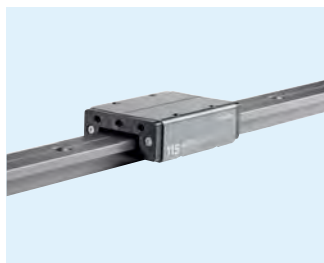


Model	Load kg	Page
Modèle	Charge kg	Page
Schienennummer	Last kg	Seite
Friction guides / Guidages à friction / Gleitführungen		
HAFG115-CASSAA	50	132
HAFG115-CASSMA	50	135
HAFG115-CASSNA	50	138
Recirculating ball guides / Patins à billes de recirculation / Linearführungen mit Kugelumlaufl		
0115RC/RCH (HAA)	130	141
0116RC (HAA)	360	144
Caged ball bearing guides / Roulements à cages à billes / Linearführungen mit Kugelnäfig		
0115RS (HAZ)	60	147
1312 (HAZ)	60	149
2415 (HAZ)	18.5	150

- Friction guide with automatic adjustment
- Once loaded onto the track and the installation pins removed* the guide automatically adjusts the friction elements to produce a small preload. This adjustment will continue to operate throughout the life of the product in the unloaded orientations. The friction elements will also act as a preloaded floating bearing
- Lightweight aluminium track, lengths 1m and 2m with pre-drilled fixing holes
- Ultra-low wear
- No lubrication required: maintenance free
- Resistant to dirt and dust
- Suitable for harsh environments
- Vibration resistant and quiet operation
- Corrosion resistant and suitable for high pressure wash down
- The guides can be used in any orientation. They have been designed to absorb equal wear in both the Y and Z orientations
- Two or more tracks can be butted together to create a longer track. Misaligned tracks will cause excessive wear on the guides
- Suitable for flat mounting
- Temperature -40°C to +90°C

- Guidage à friction avec réglage automatique
- Après l'avoir mis en place sur le rail et après avoir retiré les pions,* le guidage règle automatiquement les éléments de friction pour produire une faible charge préalable. Ce réglage continuera d'être appliqué pendant toute la durée de vie du produit dans les orientations sans charge. Les éléments de friction servent aussi de paliers flottants préchargés
- Rails en aluminium léger, de 1m ou 2m de longueur, avec trous de fixation pré-perçés
- Très faible usure dans le temps
- Exempt d'entretien lié à la lubrification
- Résistant à la poussière et à la saleté
- Convient aux milieux agressifs
- Fonctionnement silencieux et résistant aux vibrations
- Résistant à la corrosion; convient au lavage sous haute pression
- Les rails de guidage peuvent être utilisés dans tous les sens. Ils sont conçus pour absorber une usure uniforme dans le sens de l'axe Y et de l'axe Z
- Il est possible de mettre deux ou plusieurs rails de guidage en bout à bout pour créer un rail de guidage plus long. Des rails mal alignés risquent de provoquer une usure excessive des guidages
- Possibilité de montage à plat
- Température d'utilisation de -40 °C à +90 °C

- Gleitführung, selbsteinstellend
- Nachdem der Führungswagen auf die Schiene gesetzt und die Montagestifte entfernt wurden, stellt der Führungswagen die Gleitelemente automatisch ein, um eine geringe Vorspannung zu erzeugen.* Diese Einstellung wird während der gesamten Lebensdauer in unbelasteten Anordnungen beibehalten. Die Gleitelemente wirken zudem als vorgespannte Gleitlager
- Aus leichtem Aluminium, Länge 1m und 2m mit vorgebohrten Befestigungsbohrungen
- Extrem geringe Abnutzung
- Keine Schmierung erforderlich: wartungsfrei
- Unempfindlich gegen Schmutz und Staub
- Für schwierige Umgebungsbedingungen
- Vibrationsresistent und geräuscharmer Betrieb
- Korrosionsbeständig und geeignet für Hochdruckreinigung
- Die Führungswagen können in jeder Anordnung verwendet werden. Sie sind so konstruiert, dass sie Last sowohl in der Y- wie auch in der Z-Richtung aufnehmen
- Zwei oder mehr Schienen können für größere Schienenlängen miteinander verbunden werden. Falsch ausgerichtete Schienen verursachen übermäßigen Verschleiß
- Possibilité de montage à plat
- Temperatur -40°C bis +90°C



Item / Article / Artikel	Order code Code de commande Artikelnummer	W (kg)
Guide x 1 (automatic adjustment) 1 guidage (à réglage automatique) Führungswagen x 1 (selbsteinstellend)	HAFG115-CASSAA	0.96
1m track x 1 / 1 Rail de 1m / 1m Schiene x 1	HAFG115-0100	0.48
2m track x 1 / 1 Rail de 2m / 2m Schiene x 1	HAFG115-0200	0.96

* Pins may become loose if left in place whilst in operation

* Si les pions sont laissés en position pendant le fonctionnement, ils risquent de se desserrer

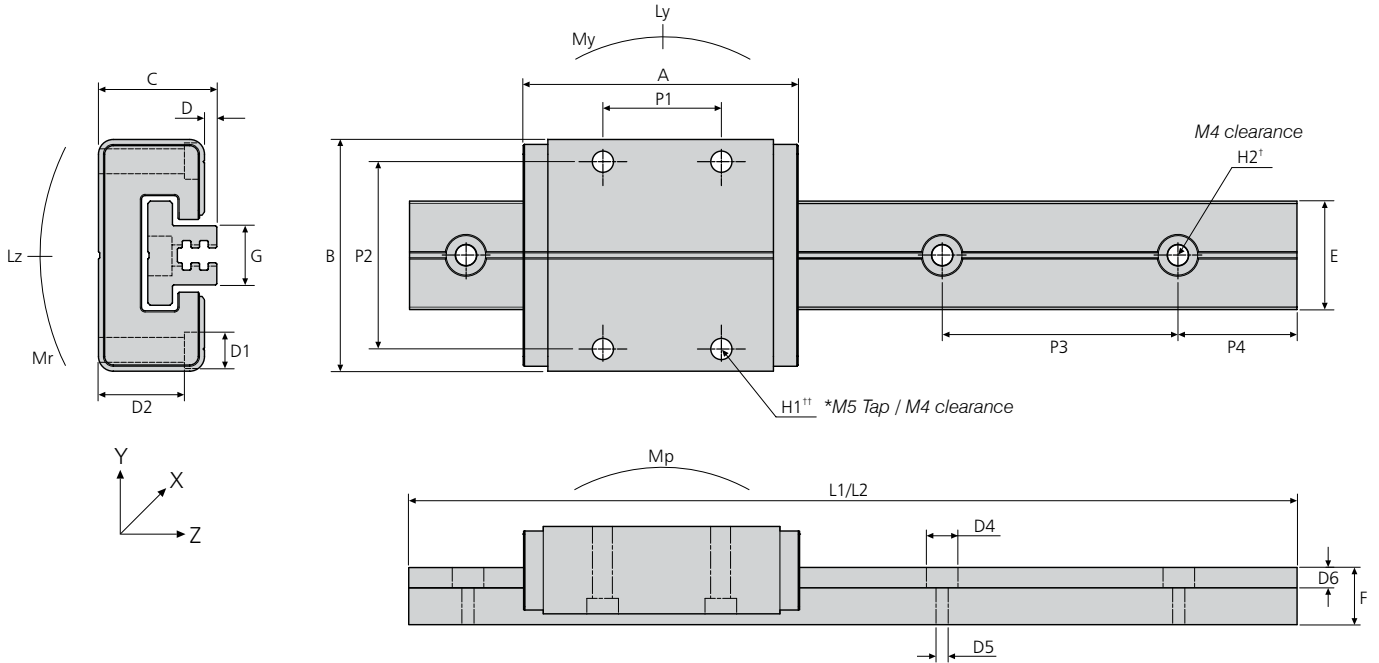
* Stifte können sich lösen, wenn sie während des Betriebs nicht entfernt werden

Product specifications / Caractéristiques produits / Produktspezifikationen	
Track & guide chassis Rail de guidage & chariot de guidage Schiene / Wagengehäuse	Hard anodised aluminium Aluminium anodisé dur Aluminium harteloxiert
Friction elements / Éléments de friction Gleitelemente	Advanced technical polymer / Polymères techniques avancés Technischer Kunststoff
Polymer components / Composants en polymères / Polymerkomponenten	Acetal
Metal components / Composants métalliques Metallkomponenten	Stainless steel/leaded brass / Acier inoxydable/laiton au plomb Edelstahl/bleihaltiges Messing
Clearance / Jeu / Spiel	N/A
Preload / Charge préalable / Vorspannung	Preload 4.5N (± 1N) / Charge préalable 4,5N (± 1N) / Vorspannung 4,5N (± 1N)
Accuracy** / Précision** / Genauigkeit**	± 0.675mm (Y axis) / ± 0,675mm (Y axe) / ± 0,675 mm (Y axis) ± 0.75mm (Z axis) / ± 0,75mm (Z axe) / ± 0,75 mm (Z axis)

** Figures refer to the out of the box installation clearance, plus the maximum wear limit over the product's life

** Les chiffres indiquent le jeu pour le montage à la sortie du carton d'emballage, plus la limite d'usure maximale au cours de la durée de vie du produit

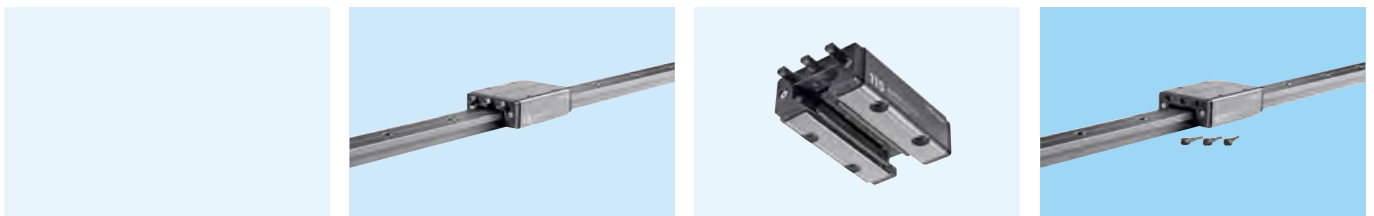
** Angegebene Werte beziehen sich auf das standardmäßig eingestellte Spiel bei Auslieferung zuzüglich des maximalen Verschleißes über die gesamte Lebensdauer der Produkte



Guide dimensions (mm) / Dimensions du guidage (mm) / Führungsabmessungen (mm)								
A	B	C	D	P1	P2	H1*	D1	D2
70	47	24	2.5	30	38	M5	8	17.5

Track dimensions (mm) / Dimensions du rail (mm) / Laufbahnabmessungen (mm)											
E	F	G	L1	L2	P3	L1	L2	H2	D4	D5	D6
						P4					
22	14	12	1000	2000	60	20	40	M4	8	4.3	5

Technical data / Données techniques / Technische Angaben							
Static load (kN) Charge statique (kN) Statische belastung (kN)			Static moments (Nm) Moment statique admissible (Nm) Statisches moment (Nm)			Temperature range Plage thermique d'utilisation Temperaturbereich	
L _y	L _z	-L _z	M _y	M _r	M _p	Min	Max
2	4	4	10	10	10	-40°C	+90°C



Guide can be adjusted in the Z and Y directions
Le guidage peut être réglé dans les axes Z et Y
Führungswagen kann in Z und Y-Richtung verstellt werden

The guide automatically adjusts the friction elements to produce a small preload
Le guidage règle automatiquement les éléments de friction pour produire une faible charge préalable
Führungswagen stellt die Gleitelemente automatisch auf eine kleine Vorspannung ein

Load

The graph illustrates the travel rating (km) per load (N) for a single guide in a clean environment. Data was taken under a constant speed of 1m/s and at an ambient temperature of 20°C. Travel rating may vary when altering these variables. The guide has been tested to a maximum 2m/s and higher speeds are achievable.

Visit www.accuride-europe.com for our load, travel and service life calculator.

Charge

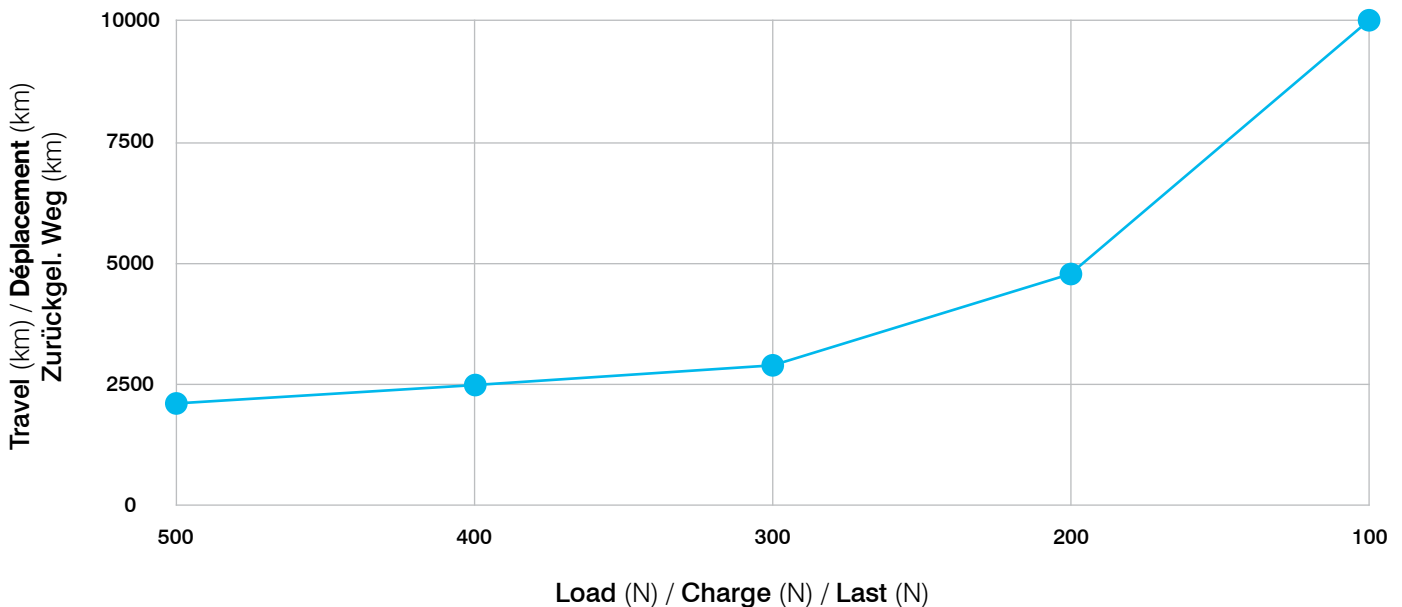
Le graphique montre le taux nominal de déplacement (km) par charge (N) des guidages Accuride correspondant à un guidage simple dans un milieu propre. Les données sont relevées à une vitesse constante de 1m/s et à une température ambiante de 20°C. Le taux de déplacement pourra être modifié en cas de modification des variables. Accuride a testé ces produits à une vitesse maximale de 2m/s, mais il est possible d'obtenir des vitesses supérieures.

Pour vous servir de notre calculateur de charge, course et durée de service, consultez notre site internet www.accuride.fr

Last

Die Grafik zeigt den zurückgelegten Weg (km) abhängig von der Last (N) für einen einzelnen Führungswagen in sauberer Umgebung. Die Daten wurden bei einer konstanten Geschwindigkeit von 1m/s und einer Umgebungstemperatur von 20°C ermittelt. Der zurückgelegte Weg kann variieren, wenn diese Variablen verändert werden. Accuride hat bei maximal 2m/s getestet. Es sind jedoch höhere Geschwindigkeiten möglich.

Unter www.accuride.de finden Sie unseren Rechner für Belastung, zurückgelegten Weg und Lebensdauer.



Notes:

- Please ensure loads are applied correctly and within limits specified
- All fixing holes should be used
- Off centre loading will cause additional wear
- Environment, temperature and speed can affect performance
- Test products to your specific requirements

Notes:

- Veuillez à appliquer les charges correctement et dans les limites prescrites
- Il faut utiliser tous les trous de fixation
- Si la charge est appliquée de manière décentrée, cela risque d'entraîner une usure supplémentaire
- La performance peut être affectée par l'environnement, la température et la vitesse
- Testez les produits en appliquant vos conditions spécifiques

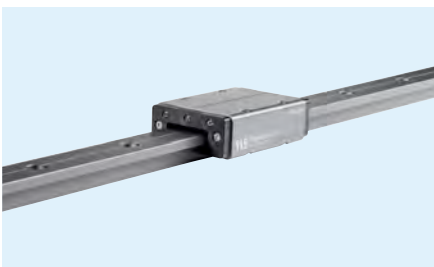
Hinweise:

- Stellen Sie bitte sicher, dass Belastungen korrekt wirken und die angegebenen Grenzwerte nicht überschreiten
- Alle Befestigungsbohrungen sollten verwendet werden
- Exzentrische Last verursacht zusätzlichen Verschleiß
- Umgebung, Temperatur und Geschwindigkeit können sich auf die Leistung auswirken
- Bitte testen Sie das Produkt gemäß Ihren spezifischen Anforderungen

- Friction guide with manual adjustment
- Manually adjust the guide with an Allen key to create the perfect clearance or preload for your application*
- Lightweight aluminium track, lengths 1m and 2m with pre-drilled fixing holes
- Ultra-low wear
- No lubrication required: maintenance free
- Resistant to dirt and dust
- Suitable for harsh environments
- Vibration resistant and quiet operation
- Corrosion resistant and suitable for high pressure wash down
- The guides can be used in any orientation. They have been designed to absorb equal wear in both the Y and Z orientations
- Two or more tracks can be butted together to create a longer track. Misaligned tracks will cause excessive wear on the guides
- Suitable for flat mounting
- Temperature -40°C to +90°C

- Guidage à friction avec réglage manuel
- Pour obtenir le jeu ou la capacité de charge préalable admissible correspondant à votre application, effectuez un réglage manuel avec une clé Allen*
- Rails en aluminium léger, de 1m ou 2m de longueur, avec trous de fixation pré-perçés
- Très faible usure dans le temps
- Exempt d'entretien lié à la lubrification
- Résistant à la poussière et à la saleté
- Convient aux milieux agressifs
- Fonctionnement silencieux et résistant aux vibrations
- Résistant à la corrosion; convient au lavage sous haute pression
- Les rails de guidage peuvent être utilisés dans tous les sens. Ils sont conçus pour absorber une usure uniforme dans le sens de l'axe Y et de l'axe Z
- Il est possible de mettre deux ou plusieurs rails de guidage en bout à bout pour créer un rail de guidage plus long. Des rails mal alignés risquent de provoquer une usure excessive des guidages
- Possibilité de montage à plat
- Température d'utilisation de -40 °C à +90 °C

- Gleitführung manuell einstellbar
- Stellen Sie das Spiel oder die Vorspannung mithilfe eines Inbusschlüssels speziell für Ihre Anwendung ein*
- Aus leichtem Aluminium, Länge 1m und 2m mit vorgebohrten Befestigungsbohrungen
- Extrem geringe Abnutzung
- Keine Schmierung erforderlich: wartungsfrei
- Unempfindlich gegen Schmutz und Staub
- Für schwierige Umgebungsbedingungen
- Vibrationsresistent und geräuscharmer Betrieb
- Korrosionsbeständig und geeignet für Hochdruckreinigung
- Die Führungswagen können in jeder Anordnung verwendet werden. Sie sind so konstruiert, dass sie Last sowohl in der Y- wie auch in der Z-Richtung aufnehmen
- Zwei oder mehr Schienen können für größere Schienenlängen miteinander verbunden werden. Falsch ausgerichtete Schienen verursachen übermäßigen Verschleiß an den Führungselementen
- Possibilité de montage à plat
- Temperatur -40°C bis +90°C



Item / Article / Artikel	Order code Code de commande Artikelnummer	W (kg)
Guide x 1 (manual adjustment) 1 guidage (à réglage manuel) Führungswagen x 1 (manuell einstellbar)	HAFG115-CASSMA	0.99
1m track x 1 / 1 Rail de 1m / 1m Schiene x 1	HAFG115-0100	0.48
2m track x 1 / 1 Rail de 2m / 2m Schiene x 1	HAFG115-0200	0.96

* Do not over tighten grub screws. Max. torque 0.1Nm

* Ne serrez pas trop les vis sans tête. Couple admissible maximum 0.1Nm

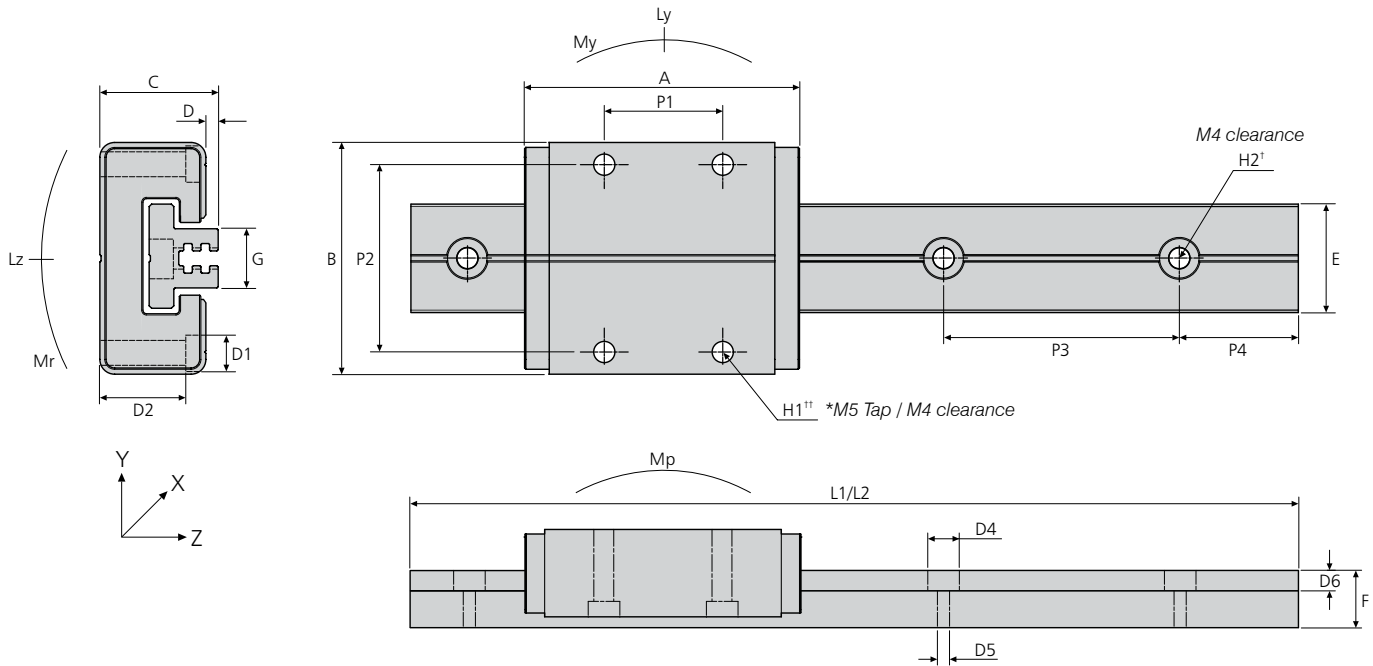
* Ziehen Sie die Madenschrauben nicht zu fest an. Max. Drehmoment 0.1Nm

Product specifications / Caractéristiques produits / Produktspezifikationen	
Track & guide chassis Rail de guidage & chariot de guidage Schiene / Wagengehäuse	Hard anodised aluminium Aluminium anodisé dur Aluminium harteloxiert
Friction elements / Éléments de friction Gleitelemente	Advanced technical polymer / Polymères techniques avancés Technischer Kunststoff
Polymer components / Composants en polymères / Polymerkomponenten	Acetal
Metal components / Composants métalliques Metallkomponenten	Stainless steel/lead brass / Acier inoxydable/laiton au plomb Edelstahl/bleihaltiges Messing
Clearance Jeu Spiel	Can be configured to retain a $\pm 0.3\text{mm}$ clearance in Y and $\pm 0.25\text{mm}$ clearance in Z orientation Peut être configuré pour maintenir un jeu de $\pm 0,3\text{mm}$ sur l'axe Y, et un jeu de $\pm 0,25\text{mm}$ sur l'axe Z Kann so konfiguriert werden, dass es einen Spiel von $\pm 0,3\text{ mm}$ bei Y und $\pm 0,25\text{ mm}$ Abstand in Z-Orientierung
Preload / Charge préalable / Vorspannung	Up to a 30N preload / Jusqu'à 30N / Bis zu einer Vorspannung von 30 N hält
Accuracy** / Précision** / Genauigkeit**	$\pm 0.675\text{mm}$ (Y axis) / $\pm 0,675\text{mm}$ (Y axe) / $\pm 0,675\text{mm}$ (Y axis) $\pm 0.75\text{mm}$ (Z axis) / $\pm 0,75\text{mm}$ (Z axe) / $\pm 0,75\text{mm}$ (Z axis)

** Figures refer to the out of the box installation clearance, plus the maximum wear limit over the product's life

** Les chiffres indiquent le jeu pour le montage à la sortie du carton d'emballage, plus la limite d'usure maximale au cours de la durée de vie du produit

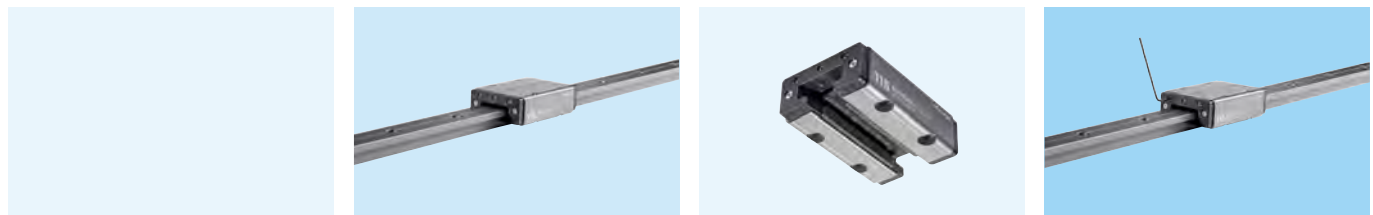
** Angegebene Werte beziehen sich auf das standardmäßig eingestellte Spiel bei Auslieferung zuzüglich des maximalen Verschleißes über die gesamte Lebensdauer der Produkte



Guide dimensions (mm) / Dimensions du guidage (mm) / Führungsabmessungen (mm)								
A	B	C	D	P1	P2	H1*	D1	D2
70	47	24	2.5	30	38	M5	8	17.5

Track dimensions (mm) / Dimensions du rail (mm) / Laufbahnabmessungen (mm)											
E	F	G	L1	L2	P3	L1	L2	H2	D4	D5	D6
						P4					
22	14	12	1000	2000	60	20	40	M4	8	4.3	5

Technical data / Données techniques / Technischeangaben								
Static load (kN) Charge statique (kN) Statische belastung (kN)			Static moments (Nm) Moment statique admissible (Nm) Statisches moment (Nm)			Temperature range Plage thermique d'utilisation Temperaturbereich		
Ly	Lz	-Lz	My	Mr	Mp	Min	Max	
2	4	4	10	10	10	-40°C	+90°C	



Guide can be adjusted in the Z and Y directions
Le guidage peut être réglé dans les axes Z et Y
Führungswagen kann in Z und Y-Richtung verstellt werden

Use an Allen key to create the perfect clearance or preload for your application
Pour obtenir le jeu ou la capacité de charge préalable admissible
Manuell einstellbar: Stellen Sie das Spiel oder die Vorspannung mithilfe eines Inbusschlüssels speziell für Ihre Anwendung ein

Load

The graph illustrates the travel rating (km) per load (N) for a single guide in a clean environment. Data was taken under a constant speed of 1m/s and at an ambient temperature of 20°C. Travel rating may vary when altering these variables. The guide has been tested to a maximum 2m/s and higher speeds are achievable.

Visit www accuride-europe.com for our load, travel and service life calculator.

Charge

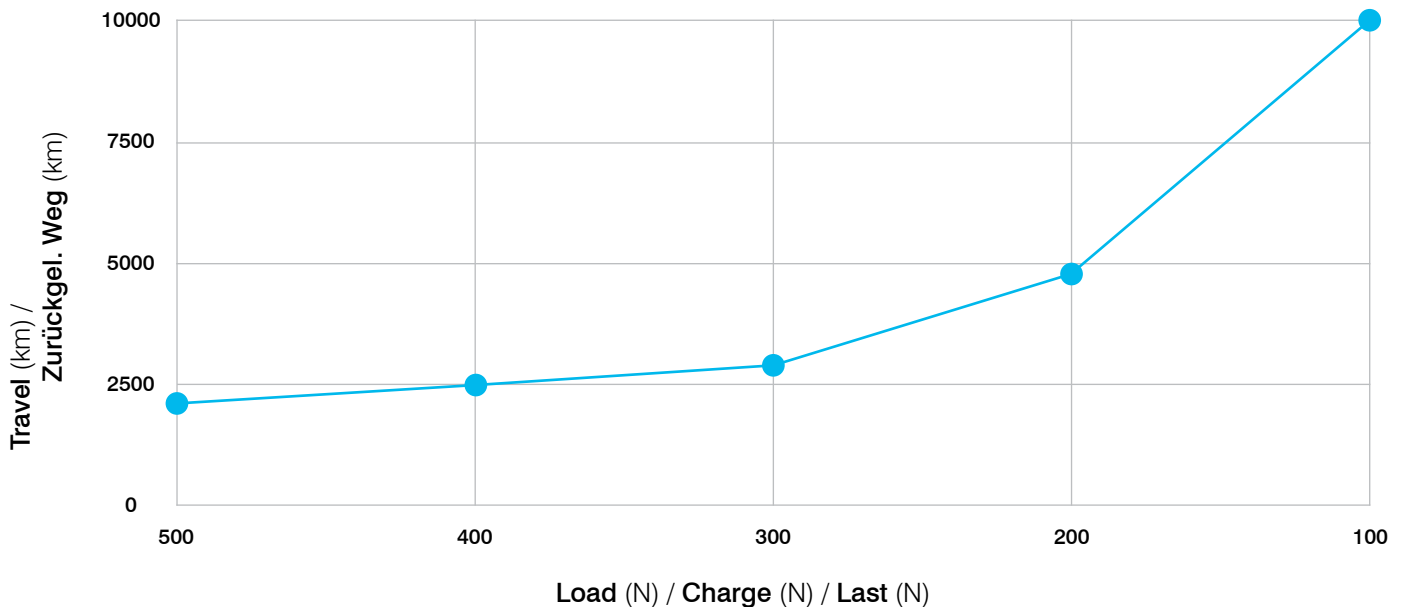
Le graphique montre le taux nominal de déplacement (km) par charge (N) des guidages Accuride correspondant à un guidage simple dans un milieu propre. Les données sont relevées à une vitesse constante de 1m/s et à une température ambiante de 20°C. Le taux de déplacement pourra être modifié en cas de modification des variables. Accuride a testé ces produits à une vitesse maximale de 2m/s, mais il est possible d'obtenir des vitesses supérieures.

Pour vous servir de notre calculateur de charge, course et durée de service, consultez notre site internet www accuride.fr

Last

Die Grafik zeigt den zurückgelegten Weg (km) abhängig von der Last (N) für einen einzelnen Führungswagen in sauberer Umgebung. Die Daten wurden bei einer konstanten Geschwindigkeit von 1m/s und einer Umgebungstemperatur von 20°C ermittelt. Der zurückgelegte Weg kann variieren, wenn diese Variablen verändert werden. Accuride hat bei maximal 2m/s getestet. Es sind jedoch höhere Geschwindigkeiten möglich.

Unter www accuride.de finden Sie unseren Rechner für Belastung, zurückgelegten Weg und Lebensdauer.



Notes:

- Please ensure loads are applied correctly and within limits specified
- All fixing holes should be used
- Off centre loading will cause additional wear
- Environment, temperature and speed can affect performance
- Test products to your specific requirements

Notes:

- Veuillez à appliquer les charges correctement et dans les limites prescrites
- Il faut utiliser tous les trous de fixation
- Si la charge est appliquée de manière décentrée, cela risque d'entraîner une usure supplémentaire
- La performance peut être affectée par l'environnement, la température et la vitesse
- Testez les produits en appliquant vos conditions spécifiques

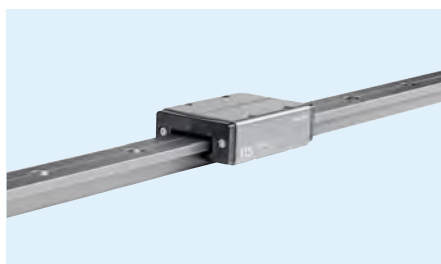
Hinweise:

- Stellen Sie bitte sicher, dass Belastungen korrekt wirken und die angegebenen Grenzwerte nicht überschreiten
- Alle Befestigungsbohrungen sollten verwendet werden
- Exzentrische Last verursacht zusätzlichen Verschleiß
- Umgebung, Temperatur und Geschwindigkeit können sich auf die Leistung auswirken
- Bitte testen Sie das Produkt gemäß Ihren spezifischen Anforderungen

- Friction guide with no adjustment
- The movement /clearance cannot be adjusted
- Lightweight aluminium track, lengths 1m and 2m with pre-drilled fixing holes
- Ultra-low wear
- No lubrication required: maintenance free
- Resistant to dirt and dust
- Suitable for harsh environments
- Vibration resistant and quiet operation
- Corrosion resistant and suitable for high pressure wash down
- The guides can be used in any orientation. They have been designed to absorb equal wear in both the Y and Z orientations
- Two or more tracks can be butted together to create a longer track. Misaligned tracks will cause excessive wear on the guides
- Suitable for flat mounting
- Temperature -40°C to +90°C

- Guidage à friction non réglable
- Il n'est pas possible d'ajuster le mouvement / le jeu
- Rails en aluminium léger, de 1m ou 2m de longueur, avec trous de fixation pré-perçés
- Très faible usure dans le temps
- Exempt d'entretien lié à la lubrification
- Résistant à la poussière et à la saleté
- Convient aux milieux agressifs
- Fonctionnement silencieux et résistant aux vibrations
- Résistant à la corrosion; convient au lavage sous haute pression
- Les rails de guidage peuvent être utilisés dans tous les sens. Ils sont conçus pour absorber une usure uniforme dans le sens de l'axe Y et de l'axe Z
- Il est possible de mettre deux ou plusieurs rails de guidage en bout à bout pour créer un rail de guidage plus long. Des rails mal alignés risquent de provoquer une usure excessive des guidages
- Possibilité de montage à plat
- Température d'utilisation de -40 °C à +90 °C

- Gleitführung nicht einstellbar
- Bewegung / Spiel des Gleitelements kann nicht eingestellt werden
- Aus leichtem Aluminium, Länge 1m und 2m mit vorgebohrten Befestigungsbohrungen
- Extrem geringe Abnutzung
- Keine Schmierung erforderlich: wartungsfrei
- Unempfindlich gegen Schmutz und Staub
- Für schwierige Umgebungsbedingungen
- Vibrationsresistent und geräuscharmer Betrieb
- Korrosionsbeständig und geeignet für Hochdruckreinigung
- Die Führungswagen können in jeder Anordnung verwendet werden. Sie sind so konstruiert, dass sie Last sowohl in der Y- wie auch in der Z-Richtung aufnehmen
- Zwei oder mehr Schienen können für größere Schienenlängen miteinander verbunden werden. Falsch ausgerichtete Schienen verursachen übermäßigen Verschleiß
- Für Flachmontage geeignet
- Temperatur -40°C bis +90°C



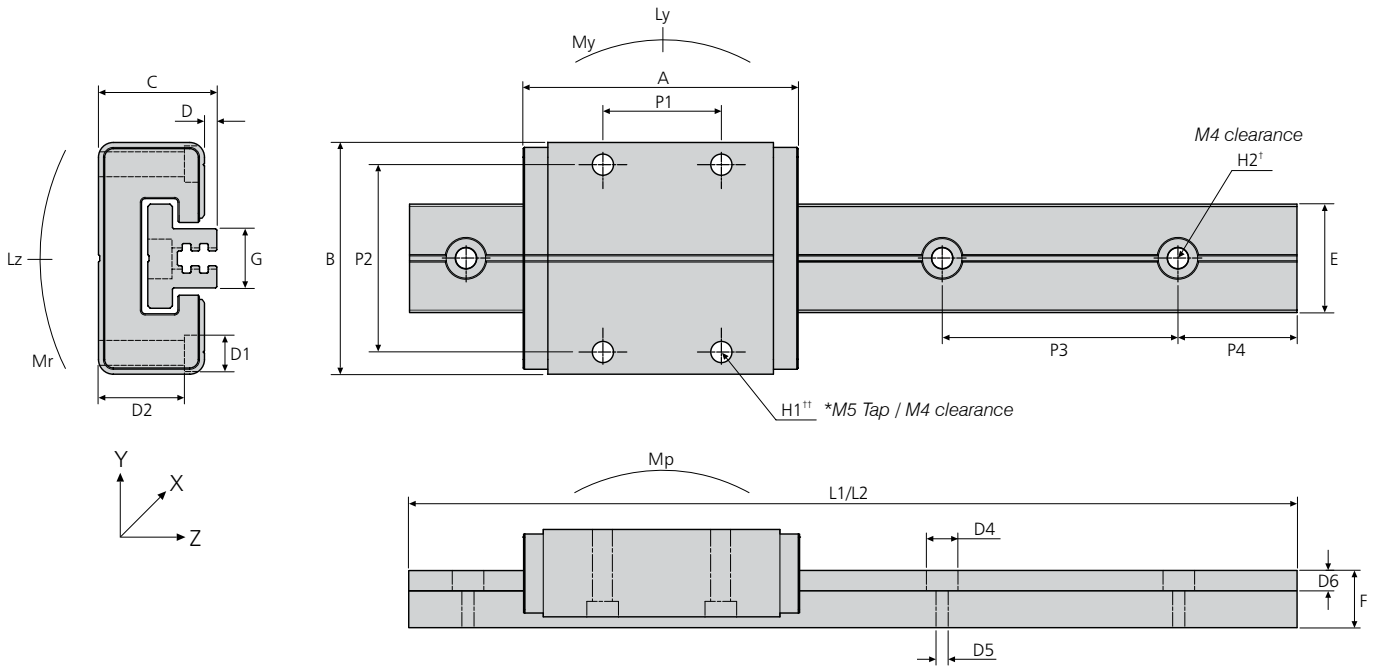
Item / Article / Artikel	Order code Code de commande Artikelnummer	W (kg)
Guide x 1 (non-adjustable) 1 guidage (non réglable) Führungswagen x 1 (nicht einstellbar)	HAFG115-CASSNA	0.92
1m track x 1 / 1 Rail de 1m / 1m Schiene x 1	HAFG115-0100	0.48
2m track x 1 / 1 Rail de 2m / 2m Schiene x 1	HAFG115-0200	0.96

Product specifications / Caractéristiques produits / Produktspezifikationen	
Track & guide chassis Rail de guidage & chariot de guidage Schiene / Wagengehäuse	Hard anodised aluminium Aluminium anodisé dur Aluminium harteloxiert
Friction elements / Éléments de friction Gleitelemente	Advanced technical polymer / Polymères techniques avancés Technischer Kunststoff
Polymer components / Composants en polymères Polymerkomponenten	Acetal
Metal components / Composants métalliques Metallkomponenten	Stainless steel/leaded brass / Acier inoxydable/laiton au plomb Edelstahl/bleihaltiges Messing
Clearance Jeu Spiel	± 0.125mm clearance in Y and Z orientations Jeu de ± 0,125mm sur les axes Y et Z Kann so konfiguriert werden, dass es einen Spiel von ± 0,3 mm bei Y und ± 0,25 mm Abstand in Z-Orientierung
Preload / Charge préalable / Vorspannung	N/A
Accuracy* / Précision* / Genauigkeit*	± 0.45mm (Y axis) / ± 0,45mm (Y axe) / ± 0,45mm (Y axis) ± 0.475mm (Z axis) / ± 0,475mm (Z axe) / ± 0,475mm (Z axis)

* Figures refer to the out of the box installation clearance, plus the maximum wear limit over the product's life

* Les chiffres indiquent le jeu pour le montage à la sortie du carton d'emballage, plus la limite d'usure maximale au cours de la durée de vie du produit

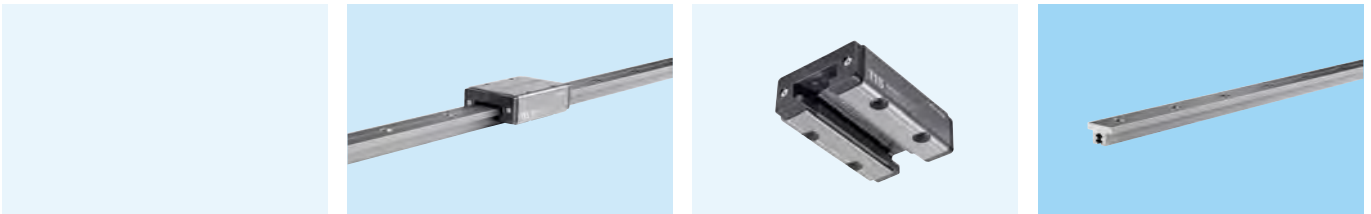
* Angegebene Werte beziehen sich auf das standardmäßig eingestellte Spiel bei Auslieferung zuzüglich des maximalen Verschleißes über die gesamte Lebensdauer der Produkte



Guide dimensions (mm) / Dimensions du guidage (mm) / Führungsabmessungen (mm)								
A	B	C	D	P1	P2	H1*	D1	D2
70	47	24	2.5	30	38	M5	8	17.5

Track dimensions (mm) / Dimensions du rail (mm) / Laufbahnabmessungen (mm)											
E	F	G	L1	L2	P3	L1	L2	H2	D4	D5	D6
						P4					
22	14	12	1000	2000	60	20	40	M4	8	4.3	5

Technical data / Données techniques / Technischeangaben								
Static load (kN) Charge statique (kN) Statische belastung (kN)			Static moments (Nm) Moment statique admissible (Nm) Statisches moment (Nm)			Temperature range Plage thermique d'utilisation Temperaturbereich		
Ly	Lz	-Lz	My	Mr	Mp	Min	Max	
2	4	4	10	10	10	-40°C	+90°C	



Load

The graph illustrates the travel rating (km) per load (N) for a single guide in a clean environment. Data was taken under a constant speed of 1m/s and at an ambient temperature of 20°C. Travel rating may vary when altering these variables. The guide has been tested to a maximum 2m/s and higher speeds are achievable.

Visit www.accuride-europe.com for our load, travel and service life calculator.

Charge

Le graphique montre le taux nominal de déplacement (km) par charge (N) des guidages Accuride correspondant à un guidage simple dans un milieu propre. Les données sont relevées à une vitesse constante de 1m/s et à une température ambiante de 20°C. Le taux de déplacement pourra être modifié en cas de modification des variables. Accuride a testé ces produits à une vitesse maximale de 2m/s, mais il est possible d'obtenir des vitesses supérieures.

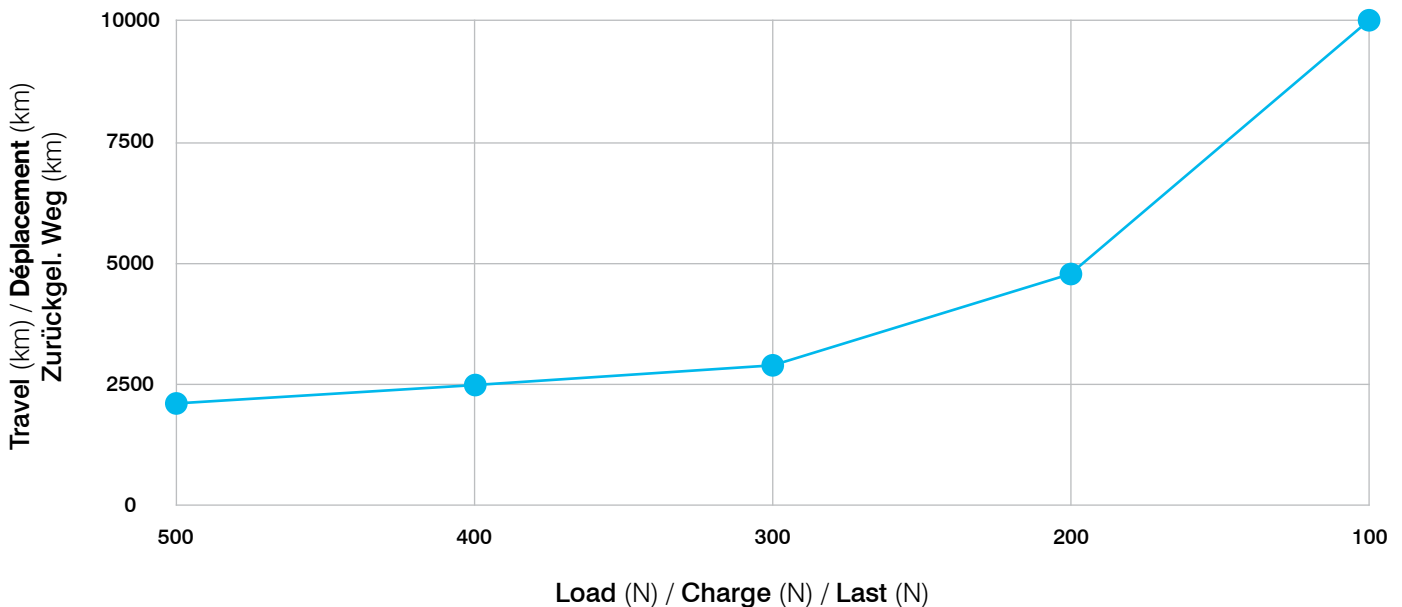
Pour vous servir de notre calculateur de charge, course et durée de service, consultez notre site internet

www.accuride.fr

Last

Die Grafik zeigt den zurückgelegten Weg (km) abhängig von der Last (N) für einen einzelnen Führungswagen in sauberer Umgebung. Die Daten wurden bei einer konstanten Geschwindigkeit von 1m/s und einer Umgebungstemperatur von 20°C ermittelt. Der zurückgelegte Weg kann variieren, wenn diese Variablen verändert werden. Accuride hat bei maximal 2m/s getestet. Es sind jedoch höhere Geschwindigkeiten möglich.

Unter www.accuride.de finden Sie unseren Rechner für Belastung, zurückgelegten Weg und Lebensdauer.



Notes:

- Please ensure loads are applied correctly and within limits specified
- All fixing holes should be used
- Off centre loading will cause additional wear
- Environment, temperature and speed can affect performance
- Test products to your specific requirements

Notes:

- Veuillez à appliquer les charges correctement et dans les limites prescrites
- Il faut utiliser tous les trous de fixation
- Si la charge est appliquée de manière décentrée, cela risque d'entraîner une usure supplémentaire
- La performance peut être affectée par l'environnement, la température et la vitesse
- Testez les produits en appliquant vos conditions spécifiques

Hinweise:

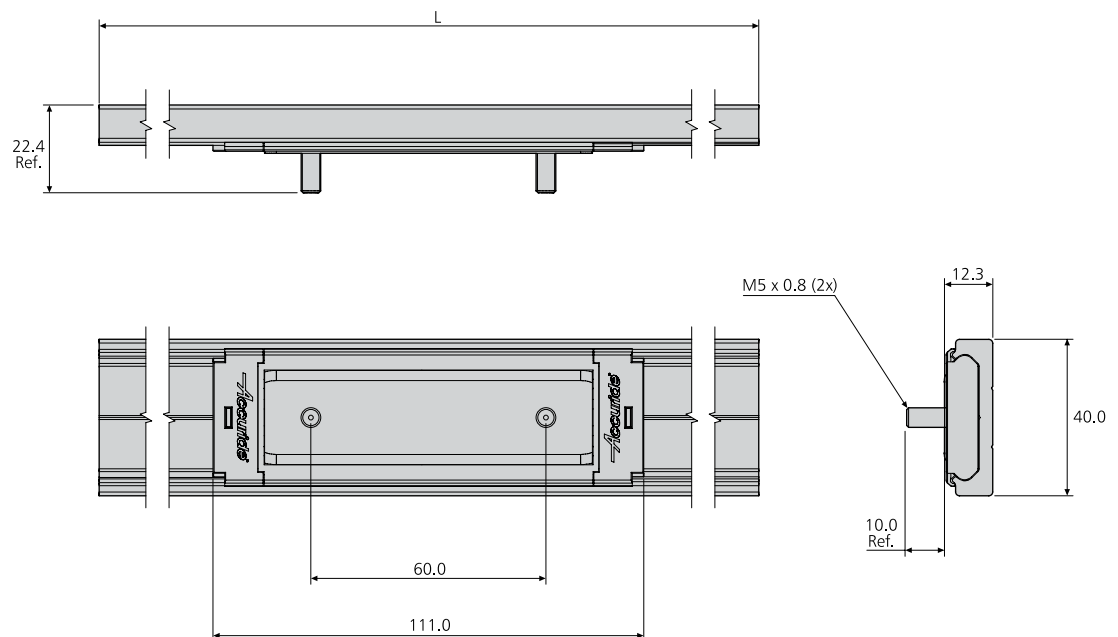
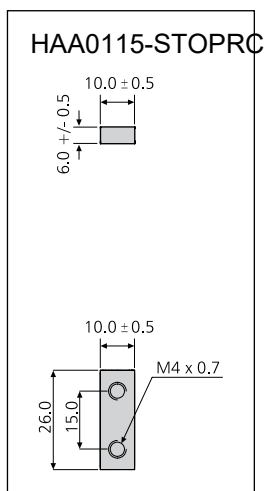
- Stellen Sie bitte sicher, dass Belastungen korrekt wirken und die angegebenen Grenzwerte nicht überschreiten
- Alle Befestigungsbohrungen sollten verwendet werden
- Exzentrische Last verursacht zusätzlichen Verschleiß
- Umgebung, Temperatur und Geschwindigkeit können sich auf die Leistung auswirken
- Bitte testen Sie das Produkt gemäß Ihren spezifischen Anforderungen

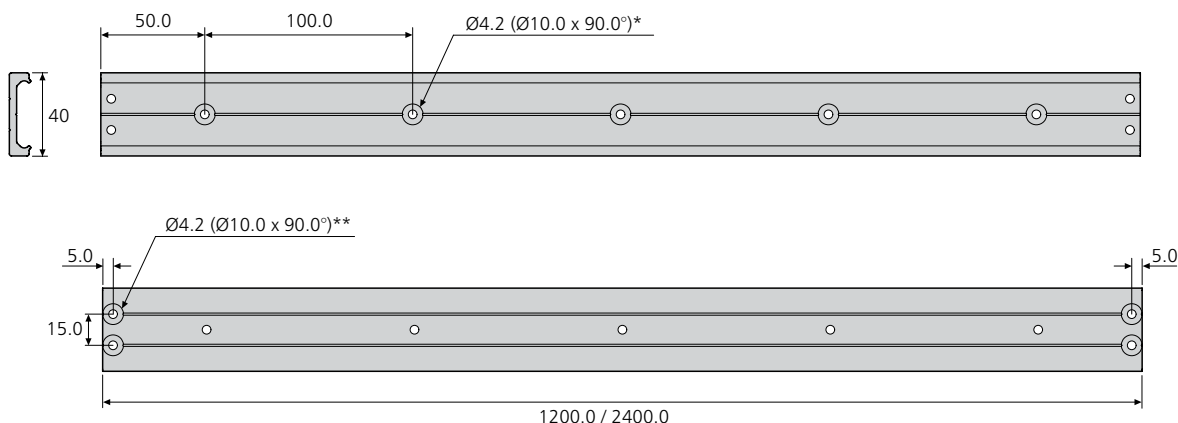
- Linear motion guide and recirculating ball carriage
- Load rating up to 130kg
- Aluminium track, lengths 1.2m and 2.4m, available with or without fixing holes
- Customer cuts track to required length
- Carriages sold separately:
 - stainless steel balls
 - polymer balls: grease free, quiet movement
- Corrosion resistant
- Resistant to dirt and dust
- Infinite track lengths possible
- End stops sold separately. Customer drills holes
- Various mounting options
- Suitable for flat mounting
- For mounting options and load rating, refer to HAA0115RC/RCH matrix
- Temperature -20°C to +70°C
- HAZ - 12 hours salt spray test
- HAP - 500 hours salt spray test

80,000m

- Guidage linéaire avec patin à recirculation de billes
- Charge jusqu'à 130kg
- Rail en aluminium, longueurs de 1,2m et 2,4m, disponible avec ou sans trous de fixation
- Le client coupe le rail à la longueur requise
- Patins à recirculation de billes vendus séparément:
 - billes en acier inoxydable
 - billes en polymère: sans graisse, mouvement silencieux
- Résistant à la corrosion
- Résistant à la poussière et à la saleté
- Possibilité de très grandes longueurs de rail
- Butées de fin de course vendues séparément. Le client perce les trous
- Divers montages en option
- Possibilité de montage à plat
- En ce qui concerne les options de montage et les capacités de charge, reportez-vous à la matrice de HAsélection HAA0115RC/RCH
- Température d'utilisation de -20 °C à +70 °C
- HAZ - 12 heures de tenue au brouillard salin
- HAP - 500 heures de tenue au brouillard salin

- Linearführung mit Kugelumlaufwagen
- Lastwert bis zu 130kg
- Aluminium-Profil, Längen in 1,20m und 2,40m, erhältlich mit oder ohne Befestigungslöcher
- Kunde schneidet Schiene auf gewünschte Länge zu
- Kugelumlaufwagen separat erhältlich:
 - Edelstahl-Kugeln
 - Kunststoff-Kugeln: fettfrei – ruhiger Lauf
- Korrosionsbeständig
- Schmutz- und staubbeständig
- Unendliche Schienenlängen möglich
- Endanschläge separat erhältlich. Kunde nimmt Bohrungen vor
- Verschiedene Montageoptionen
- Für Flachmontage geeignet
- Montageoptionen und Lastwerte siehe HAA0115RC/RCH-Matrix
- Temperatur -20°C to +70°C
- HAZ - 12 Stunden Salzsprühtest
- HAP - 500 Stunden Salzsprühtest





* Fixing: drill 4.2mm holes on centre line, fully countersunk.
 Fixations: percer des trous fraisés de 4,2mm sur l'axe médian.
 Montage: 4,2mm-Löcher auf Mittellinie bohren, angesenkt.

** End stops: drill 4.2mm holes on lines, fully countersunk.
 Butées d'extrémité: percer des trous fraisés de 4,2mm sur les axes.
 Endanschläge: 4,2mm-Löcher auf Linien bohren, angesenkt.

Item	Order code	W (kg)
1.2m track x 1 (no fixing holes)	HAA0115-0120RC	0.635
2.4m track x 1 (no fixed holes)	HAA0115-0240RC	1.270
1.2m track x 1 (with fixing holes x 12)	HAA0115-0120RCH	0.635
2.4m track x 1 (with fixing holes x 24)	HAA0115-0240RCH	1.270
Carriage (stainless steel balls) x 1	HAS0115-CASSRC	0.120
Carriage (polymer balls) x 1	HAP0115-CASSRC	0.085
End stops (1 stop + 2 screws)	HAA0115-STOPRC	0.007
Drilling Jig x 1	HAZ0115-DJIGRC	0.080
Soft-close mechanism	HAP0115-ECRC-2	0.12

Article	Code de commande	W (kg)
1 Rail de 1,2m (sans trous de fixation)	HAA0115-0120RC	0,635
1 Rail de 2,4m (sans trous de fixation)	HAA0115-0240RC	1,270
1 Rail de 1,2m (avec trous de fixation x 12)	HAA0115-0120RCH	0,635
1 Rail de 2,4m (avec trous de fixation x 24)	HAA0115-0240RCH	1,270
Patin (billes en acier inoxydable) x 1	HAS0115-CASSRC	0,120
Patin (billes en polymère) x 1	HAP0115-CASSRC	0,085
Butées d'extrémité (1 butée + 2 vis)	HAA0115-STOPRC	0,007
1 Gabarit de perçage	HAZ0115-DJIGRC	0,080
Mécanisme à fermeture amortie	HAP0115-ECRC-2	0,12

Produkt	Bestellnummer	W (kg)
1,2m-Schiene x 1 (Ohne Befestigungslöcher)	HAA0115-0120RC	0,635
2,4m-Schiene x 1 (Ohne Befestigungslöcher)	HAA0115-0240RC	1,270
1,2m-Schiene x 1 (mit Befestigungslöcher x 12)	HAA0115-0120RCH	0,635
2,4m-Schiene x 1 (mit Befestigungslöcher x 24)	HAA0115-0240RCH	1,270
Wagen (Edelstahl-Kugeln) x 1	HAS0115-CASSRC	0,120
Wagen (Kunststoff-Kugeln) x 1	HAP0115-CASSRC	0,085
Endanschläge (1 Stck. + 2 Schrauben)	HAA0115-STOPRC	0,007
Bohrschablone x 1	HAZ0115-DJIGRC	0,080
Soft-Close-Mechanismus	HAP0115-ECRC-2	0,12

Notes:

- Fixing recommendation: M4 countersunk screw/ 4mm countersunk wood screw
- Fix the track as recommended on a rigid and level surface
- Care must be taken while sliding the cassette into the track †
- Infinite track lengths possible. Butt tracks end to end and align the centre lines
- For permanent pinned connection (3mm pins not supplied), use drilling jig (sold separately)
- See illustrations for mounting options and load ratings
- Material: track – aluminium 6000 series, carriage – stainless steel and nylon
- For soft-close mechanism, refer to "HAP0115-ECRC" in "Mounting kits and accessories" section
- For sliding cabinet door mounting brackets kits, refer to "635xx" in "Mounting kits and accessories" section

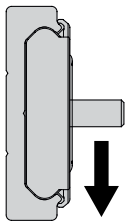
Notes:

- Visserie recommandée: M4 tête fraisée/vis à bois à tête fraisée de 4mm
- Fixer le rail selon recommandation sur une surface rigide et plane
- Agir avec précaution pour faire glisser le patin dans le rail †
- Possibilité de rabouter plusieurs rails pour obtenir de très grandes longueurs. Mettre les rails bout à bout et aligner les axes médians
- Pour la liaison de deux rails par goupilles élastiques (goupilles non fournies), utiliser le gabarit de perçage (vendu séparément)
- Pour les montages en option et les charges, voir schémas
- Matériaux: rail – aluminium série 6000; patin – acier inoxydable et nylon
- Pour le mécanisme de fermeture amortie, reportez-vous à « HAP0115-ECRC » à la section « Kits et accessoires dew montage »
- Pour les kits d'équerres de montage pour portes d'armoire coulissantes, reportez-vous à "635xx" à la section « Kits et accessoires dew montage »

Hinweise:

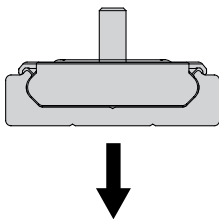
- Empfohlene Befestigung: 4mm-Senkkopf-Holzschrauben/M4 Senkkopfschraube
- Schiene, wie angegeben, auf fester, ebener Oberfläche anbringen
- Beim Einschieben der Kassette in die Schiene vorsichtig vorgehen †
- Unendliche Schienenlängen möglich. Schienenenden aneinander fügen und mithilfe der Mittellinien ausrichten
- Für eine dauerhafte Verbindung mittels Stiften (Stifte nicht im Lieferumfang enthalten) Bohrschablone (separat erhältlich) verwenden
- Für Montageoptionen und Lastwerte siehe Abbildungen
- Material: Schiene – Aluminium 6000er-Serie, Wagen – Edelstahl und Nylon
- Soft-Close-Mechanismus siehe „HAP0115-ECRC“ in Abschnitt „Montage-Kits und Zubehör“
- Montagewinkel-Bausätze für Schrankschiebetüren siehe "635xx" in Abschnitt „Montage-Kits und Zubehör“

Distance tested: 80,000m
 Testé sur une distance de: 80,000m
 Prüfndistanz: 80,000m

Mounting options and load ratings
 Montages en option et charges
 Montageoptionen und Lastwerte


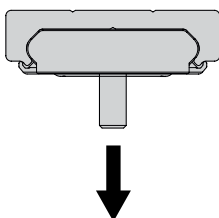
HAS0115-CASSRC	kg
x 1	50
x 2	90
x 3	130

HAP0115-CASSRC	kg
x 1	30
x 2	54
x 3	75



HAS0115-CASSRC	kg
x 1	30
x 2	55
x 3	70

HAP0115-CASSRC	kg
x 1	18
x 2	32
x 3	42



HAS0115-CASSRC	kg
x 1	40
x 2	70
x 3	90

HAP0115-CASSRC	kg
x 1	24
x 2	42
x 3	54

Notes:

- Distribute weight evenly across carriage(s)
- Due to the extensive variety of applications and possible orientations, we recommend that customers test this product to their specific requirements
- Not recommended for high torque applications
- Please refer to 2D CAD drawings for dimensional tolerances

Notes:

- Répartir le poids uniformément sur le(s) patin(s)
- En raison de la très grande variété d'applications et d'orientations possibles, nous recommandons à nos clients de faire des essais de ce produit selon leurs exigences spécifiques
- Non recommandé pour des applications à couple élevé
- Pour les tolérances dimensionnelles, veuillez vous reporter à nos plans 2D

Hinweise:

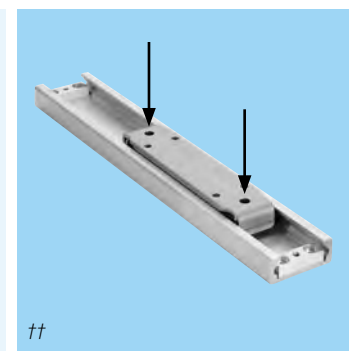
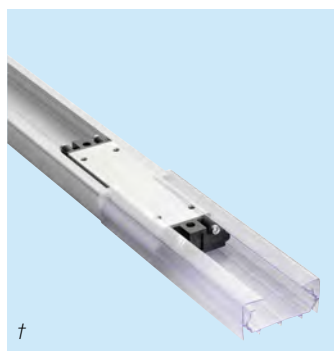
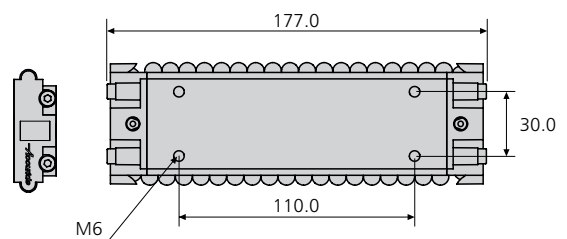
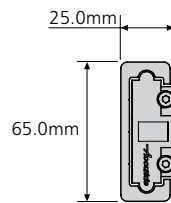
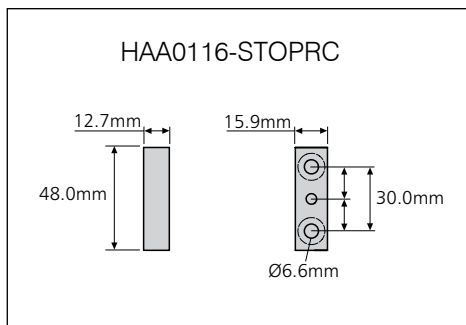
- Gewicht gleichmäßig über den/die Wagen verteilen
- Aufgrund der vielfältigen Einsatzmöglichkeiten und den dadurch bedingten Montageformen empfehlen wir, dass Kunden dieses Produkt im Rahmen ihrer spezifischen Einsatzbedingungen testen
- Nicht empfohlen für Anwendungen mit hohem Drehmoment
- Bitte beachten Sie die 2D-CAD-Zeichnung wegen Abmessungstoleranzen

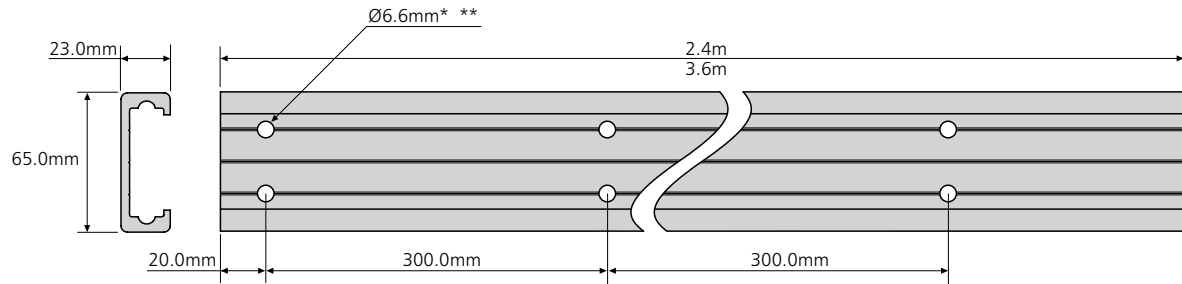
- Linear motion guide and recirculating ball carriage
- Load rating up to 360kg
- Aluminium track, lengths 2.4m and 3.6m
- Customer cuts track to required length and drills mounting holes
- Carriages sold separately:
 - stainless steel balls
 - polymer balls: quiet movement
- End stops sold separately
- Corrosion resistant
- Optional damper with recycling bracket
- Optional door mounting kit
- Suitable for flat mounting
- For mounting options and load ratings, refer to HAA0116RC matrix
- Temperature -20°C to +70°C
- HAP - 500 hours salt spray test

100,000m

- Guidage linéaire avec patin à recirculation de billes
- Charge jusqu'à 360kg
- Rail en aluminium, longueurs de 2,4m et 3,6m
- Le client coupe le rail à la longueur requise et perce les trous de montage
- Patins à recirculation de billes vendus séparément:
 - billes en acier inoxydable
 - billes en polymère: mouvement silencieux
- Butées de fin de course vendues séparément
- Résistant à la corrosion
- Amortisseur en option avec équerre de réarmement de l'amortisseur
- Kit de montage pour porte en option
- Possibilité de montage à plat
- En ce qui concerne les options de montage et les capacités de charge, reportez-vous à la matrice de sélection HAA0116RC
- Température d'utilisation de -20 °C à +70 °C
- HAP - 500 heures de tenue au brouillard salin

- Linearführung mit Kugelumlaufwagen
- Lastwert bis 360kg
- Aluminium-Profil, Längen in 2,4m and 3,6m
- Der Kunde schneidet die Schiene auf die gewünschte Länge zu und bohrt Montagelöcher
- Kugelumlaufwagen separat erhältlich:
 - Edelstahl-Kugeln
 - Kunststoff-Kugeln: ruhiger Lauf
- Endanschläge separate erhältlich
- Korrosionsbeständig
- Wahlweiser Dämpfer mit Spezialwinkel
- Wahlweiser Türmontagesatz
- Für Flachmontage geeignet
- Montageoptionen und Lastwerte siehe HAA0116RC-Matrix
- Temperatur -20°C to +70°C
- HAP - 500 Stunden Salzsprühstest





- * Track: drill 6.6mm holes on parallel lines, fully countersunk
- * Rail : percez des trous fraisés à affleurement, de 6,6 mm sur les lignes parallèles tracées
- * Schiene: 6,6-mm-Löcher auf parallelen Linien bohren, komplett gesenkt

- ** End stops 1. For optional end stop to keep carriage(s) in place during handling, drill 6.6mm hole on centre line on reverse of track, fully countersunk.

- 2. For permanent end stops, fixed through the track and into the supporting surface, drill 2 x 6.6mm holes on parallel lines

- ** Butées de fin de course 1. Pour une butée temporaire servant à maintenir le ou les patins en place pendant la manipulation, percez un trou fraisé à affleurement de 6,6 mm sur la ligne médiane au dos du rail.

- 2. Pour des butées de fin de course permanentes, fixées à travers le rail dans le support, percez 2 trous de 6,6 mm sur les lignes parallèles tracées.

- ** Endanschläge 1. Für wahlweisen Endanschlag, damit (der) Wagen beim Handhaben in Position bleibt/bleiben, 6,6-mm-Loch auf Mittellinie auf Schienenrückseite bohren, komplett gesenkt.

- 2. Bei permanenten Endanschlägen, die durch die Schiene hindurch und in der tragenden Oberfläche befestigt sind, 2 Löcher 6,6 mm auf parallelen Linien bohren



Item	Order code	W (kg)
2.4m track x 1	HAA0116-0240RC	3.15
3.6m track x 1	HAA0116-0360RC	4.72
Carriage (stainless steel balls) x 1	HAS0116-CASSRC	0.559
Carriage (polymer balls) x 1	HAP0116-CASSRC	0.412
End stops (2 stops + 2 screws)	HAA0116-STOPRC	0.051
Damper x 1	HAP0116-ECRC	0.135
Recycling bracket	HAS0116-BRKT01RC	0.272

Article	Code de commande	W (kg)
1 Rail de 2,4 m	HAA0116-0240RC	3.15
1 Rail de 3,6 m	HAA0116-0360RC	4.72
Patin (billes en acier inoxydable) x 1	HAS0116-CASSRC	0.559
Patin (billes en polymère) x 1	HAP0116-CASSRC	0.412
Butées d'extrémité (2 butées + 2 vis)	HAA0116-STOPRC	0.051
Amortisseur x 1	HAP0116-ECRC	0.135
Équerre de réarmement de l'amortisseur x 1	HAS0116-BRKT01RC	0.272

Produkt	Bestellnummer	W (kg)
2,4m Schiene x 1	HAA0116-0240RC	3.15
3,6m Schiene x 1	HAA0116-0360RC	4.72
Wagen (Edelstahl-Kugeln) x 1	HAS0116-CASSRC	0.559
Wagen (Kunststoff-Kugeln) x 1	HAP0116-CASSRC	0.412
Endanschläge (2 Stck. + 2 Schrauben)	HAA0116-STOPRC	0.051
Dämpfer x 1	HAP0116-ECRC	0.135
Spezialwinkel x 1	HAS0116-BRKT01RC	0.272

Mounting options and load ratings:

- Distribute weight evenly across carriage(s)
- Bracket HAS0116-BRKT01RC must be used to protect plastic components if end stops are subject to impact
- We recommend that additional external stopping arrangements are used for high impact applications
- Due to the extensive variety of applications and possible orientations, we recommend that customers test this product to their specific requirements

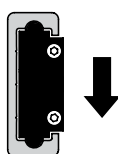
100,000m

Montages en option et charges:

- Répartir le poids uniformément sur le(s) patin(s)
- Il est impératif d'inclure une équerre HAS0116-BRKT01RC afin de protéger les composants plastiques si les butées de fin de course sont soumises à des chocs
- Dans des applications à fort impact, il est recommandé d'utiliser des butées d'arrêt externes supplémentaires
- En raison de la très grande variété d'applications et d'orientations possibles, nous recommandons à nos clients de faire des essais de ce produit selon leurs exigences spécifiques

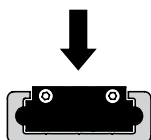
Montageoptionen und Lastwerte:

- Gewicht gleichmäßig über den/die Wagen verteilen
- Der Winkel HAS0116-BRKT01RC muss verwendet werden, um Kunststoff-Bauteile zu schützen, wenn Endanschläge einer Schlagbeanspruchung ausgesetzt sind
- Wir empfehlen, bei Anwendungen mit hohen Stoßbelastungen zusätzliche externe Anhaltevorrichtungen vorzusehen
- Aufgrund der vielfältigen Einsatzmöglichkeiten und den dadurch bedingten Montageformen empfehlen wir, dass Kunden dieses Produkt im Rahmen ihrer spezifischen Einsatzbedingungen testen



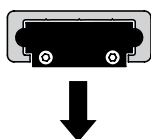
HAS0116-CASSRC	kg
x 1	150
x 2	290
x 3	360

HAP0116-CASSRC	kg
x 1	100
x 2	180
x 3	240



HAS0116-CASSRC	kg
x 1	90
x 2	164
x 3	211

HAP0116-CASSRC	kg
x 1	60
x 2	109
x 3	140



HAS0116-CASSRC	kg
x 1	120
x 2	211
x 3	270

HAP0116-CASSRC	kg
x 1	80
x 2	141
x 3	180

Notes:

- Fixing recommendation: M6 countersunk screw
- Fix track as recommended on a rigid and flat surface
- Tracks can be butted together for longer lengths if aligned accurately
- Care must be taken while sliding the carriage into the track †
- Material: track and carriage –extruded aluminium 6000 series
- Lubrication: Castrol Spherol Grease to NLGI 2 or similar. Apply through holes in carriage/bracket using a conical grease nozzle. †† We recommend re-greasing intervals sufficient to retain a grease film on the track; the track should not be allowed to dry out
- For damper mechanism & recycling bracket, refer to "HAP0116-ECRC" in "Mounting kits and accessories" section. Recycling bracket required to re-set damper (not required if used with door mounting kit)
- For door mounting kit, refer to "HAS0116-BRKTRC"
- Please refer to 2D CAD drawings for dimensional tolerances

Notes:

- Visserie recommandée: M6 tête fraisée
- Fixez le rail comme indiqué sur une surface rigide et plane
- Il est possible de placer les rails bout à bout pour augmenter la longueur en respectant l'alignement
- Agissez avec précaution pour faire glisser le patin sur le rail †
- Matériaux : rail et patin – aluminium extrudé série 6000
- Graissage : Graisse Castrol Spherol conforme à NLGI 2 ou similaire. Appliquez la graisse dans les trous du patin/de l'équerre avec une buse conique. †† Il est recommandé d'effectuer le graissage à des intervalles suffisants pour conserver un film de graisse sur le rail. Le rail ne doit jamais être sec
- Pour le mécanisme de fermeture amortie et l'équerre de réarmement, reportez-vous à HAS0116-ECRC à la section « Kits et accessoires dew montage ». L'équerre est requise pour réinitialiser l'amortisseur (non requise si utilisée avec le kit de montage de porte)
- Pour le kit de montage de porte, reportez-vous à « HAS0116-BRKTRC »
- Pour les tolérances dimensionnelles, veuillez vous reporter à nos plans 2D

Hinweise:

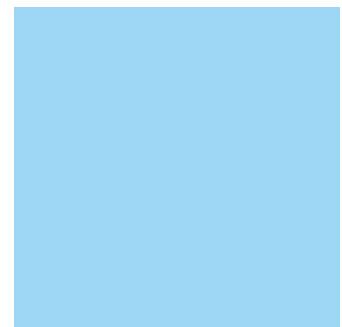
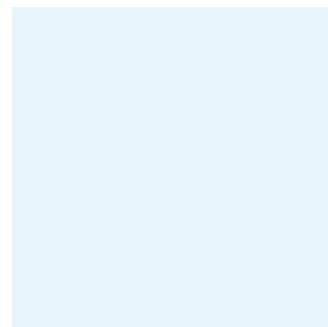
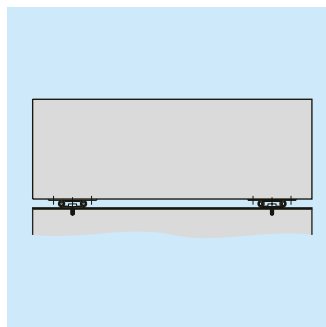
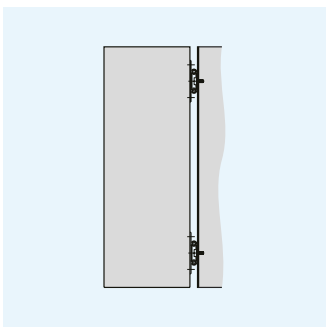
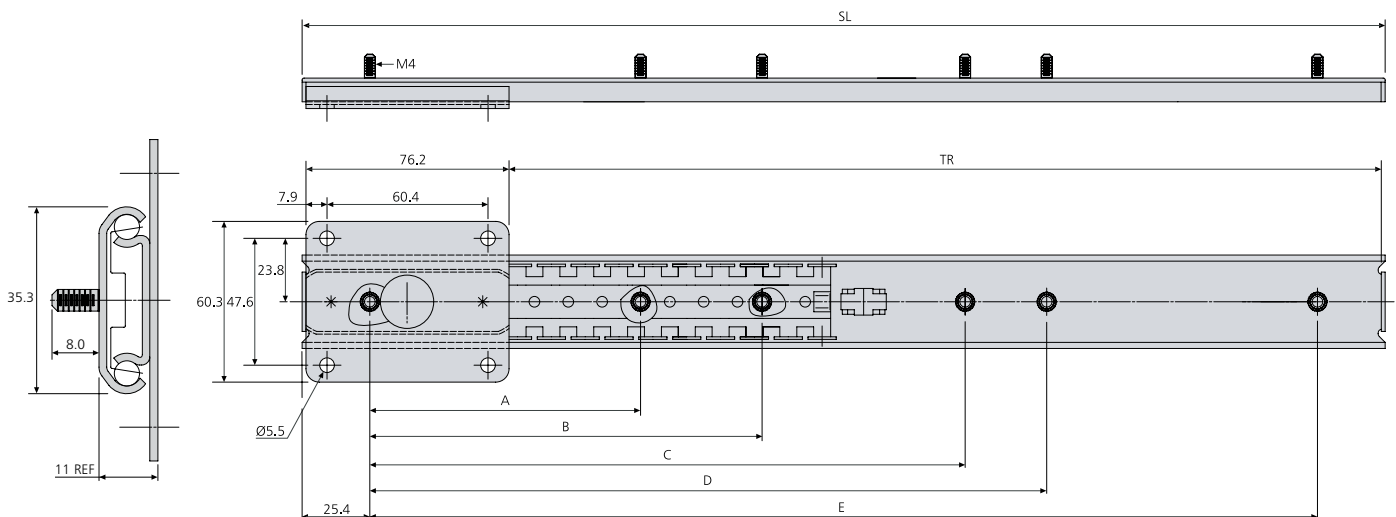
- Empfohlene Befestigung: M6 Senkkopfschraube
- Die Schiene ist wie empfohlen auf einer starren und flachen Oberfläche zu befestigen
- Bei präziser Ausrichtung können Schienen stumpf aneinandergesetzt werden, um größere Längen zu erzielen
- Beim Einschleiben der Kassette in die Schiene vorsichtig vorgehen †
- Werkstoff: Schiene und Wagen – stranggepresstes Aluminium der Serie 6000
- Schmierung: Castrol Spherol Grease nach NLGI 2 oder ähnlich. Mit einer konischen Schmierdüse durch Löcher im Wagen/Winkel auftragen. †† Wir empfehlen Nachschmierintervalle, die einen stets ausreichenden Schmierfilm auf der Schiene gewährleisten; die Schiene darf nicht austrocknen
- Dämpfermechanismus und Spezialwinkel siehe "HAP0116-ECRC" in Abschnitt "Montage-Kits und Zubehör". Der Spezialwinkel ist zum Rückstellen des Dämpfers erforderlich (bei Verwendung mit Türmontagesatz nicht erforderlich)
- Türmontagesatz siehe HAS0116-BRKTRC
- Bitte beachten Sie die 2D-CAD-Zeichnung wegen Abmessungstoleranzen

- Load rating up to 60kg
- Retainer synchronization
- Precise linear motion through the full travel
- Moving member fully supported on ball bearings at all times
- Slides sold singly
- Suitable for flat mounting
- Temperature -20°C to +70°C
- HAZ - 12 hours salt spray test

10,000

- Charge jusqu'à 60kg
- Cage à billes synchronisée
- Guidage linéaire précis sur toute sa course
- Curseur mobile en prise permanente sur le train de billes
- Glissières vendues individuellement
- Possibilité de montage à plat
- Température d'utilisation de -20 °C à +70 °C
- HAZ - 12 heures de tenue au brouillard salin

- Lastwert bis 60kg
- Ablaufsynchronisierung
- Präzise Linearbewegung über den gesamten Fahrweg
- Bewegliches Element jederzeit voll kugellagergestützt
- Schienen einzeln erhältlich
- Für Flachmontage geeignet
- Temperatur -20°C to +70°C
- HAZ - 12 Stunden Salzsprühstest



0115RS	mm							kg		
	SL	TR	A	B	C	D	E	W**	†L*	††L*
HAZ0115-0030RS	305	226	88.9	-	165.1	-	254.0	0.28	60	50
HAZ0115-0035RS	356	276	101.6	-	203.2	-	304.8	0.32	60	50
HAZ0115-0040RS	406	327	101.6	-	254.0	-	355.6	0.35	60	50
HAZ0115-0045RS	457	378	127.0	-	279.4	-	406.4	0.38	60	50
HAZ0115-0050RS	508	429	152.4	-	304.8	-	457.2	0.42	60	50
HAZ0115-0055RS	559	480	177.8	-	330.2	-	508.0	0.45	60	50
HAZ0115-0060RS	610	530	101.6	203.2	355.6	457.2	558.8	0.48	60	50
HAZ0115-0065RS	660	581	127.0	254.0	355.6	482.6	609.6	0.51	60	50
HAZ0115-0070RS	711	632	127.0	254.0	406.4	533.4	660.4	0.55	60	50
HAZ0115-0080RS	813	734	152.4	304.8	457.2	609.6	762.0	0.61	60	50
HAZ0115-0090RS	914	835	177.8	355.6	508.0	685.8	863.6	0.67	60	50
HAZ0115-0100RS	1016	937	203.2	406.4	558.8	762.0	965.2	0.74	60	50

* Load rating per pair of slides with the load evenly distributed
 Charge par paire de glissières (charge uniformément répartie)
 Lastkraft pro Schienenpaar bei gleichmäßiger Lastverteilung

† Horizontal mount
 Montage à plat
 Horizontal montiert

†† Vertical mount
 Montage sur chant
 Vertikal montiert

** Weight per individual slide
 Poids d'une coulisse
 Gewicht je Schiene

Notes:

- Fixing recommendation: M5 screw
- Can be used upright as a non-load bearing guide
- Please refer to 2D CAD drawings for dimensional tolerances

Notes:

- Visserie recommandée: Vis M5
- Peut être utilisée en position verticale pour servir de guidage sans support de charge
- Pour les tolérances dimensionnelles, veuillez vous reporter à nos plans 2D

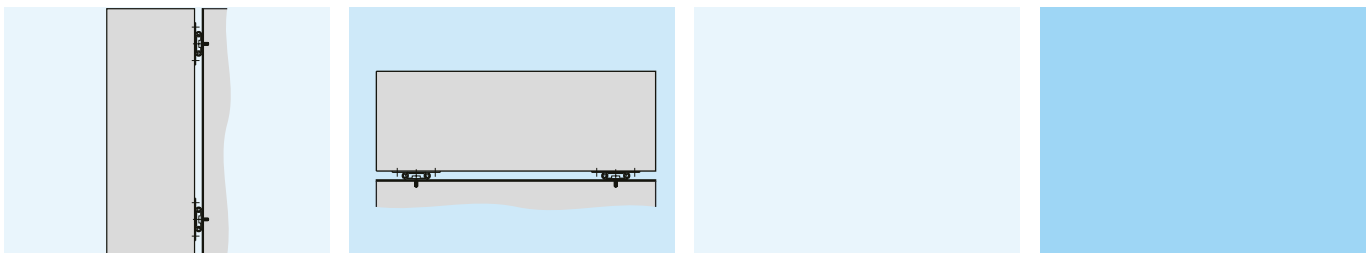
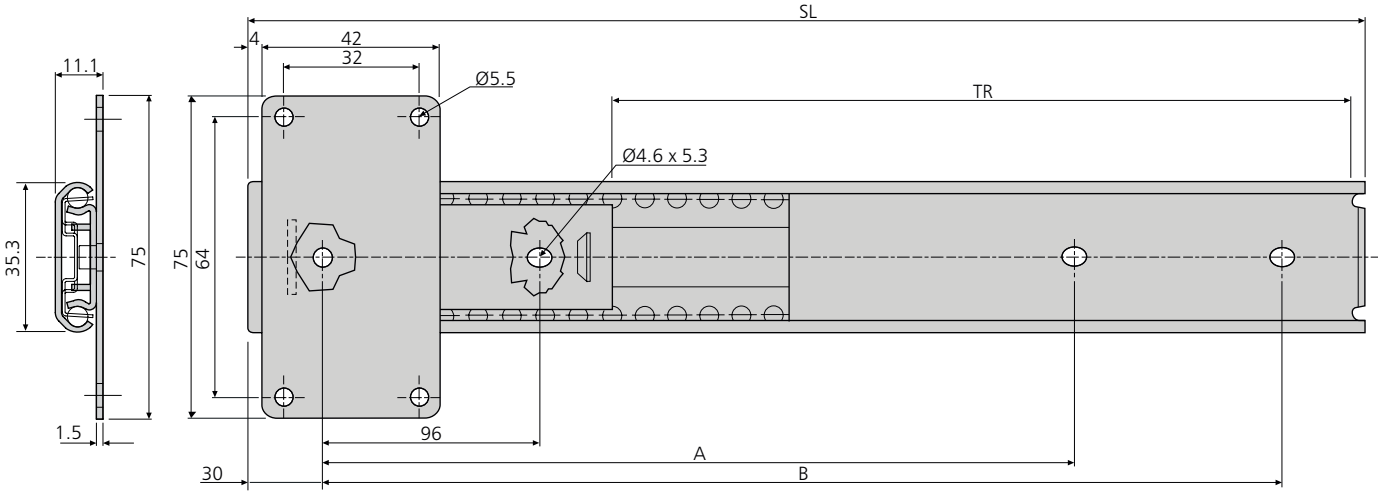
Hinweise:

- Empfohlene Befestigung: Schraube M5
- Kann auch senkrecht als unbelastete Führung benutzt werden
- Bitte beachten Sie die 2D-CAD-Zeichnung wegen Abmessungstoleranzen

- Load rating up to 60kg
- Linear motion
- Slide thickness 11.1mm
- Hold-out at one end
- Sold in pairs
- Vertical or horizontal mounting
- Suitable for flat mounting
- Temperature -20°C to +70°C
- HAZ - 12 hours salt spray test

- Charge jusqu'à 60kg
- Guidage linéaire
- Épaisseur de glissière de 11,1mm
- Blocage en position ouverte à une extrémité
- Vendues par paire
- Montage vertical ou horizontal
- Possibilité de montage à plat
- Température d'utilisation de -20 °C à +70 °C
- HAZ - 12 heures de tenue au brouillard salin

- Lastwert bis 60kg
- Linearbewegung
- 11,1mm Schienendicke
- Rastung in ausgezogener Position an einem Ende
- Verkauf paarweise
- Vertikale oder horizontale Montage
- Für Flachmontage geeignet
- Temperatur -20°C to +70°C
- HAZ - 12 Stunden Salzsprühtest



1312	mm				kg		
	SL	TR	A	B	W	†L*	††L*
HAZ1312-0035	350	257	192	288	0.58	60	50
HAZ1312-0040	400	307	224	320	0.66	60	50
HAZ1312-0045	450	357	256	352	0.72	60	50
HAZ1312-0050	500	407	352	448	0.78	60	50
HAZ1312-0055	550	457	352	448	0.84	60	50
HAZ1312-0060	600	502	448	544	0.90	60	50

* Load rating per pair of slides with the load evenly distributed
 Charge par paire de glissières (charge uniformément répartie)
 Lastkraft pro Schienenpaar bei gleichmäßiger Lastverteilung

† Horizontal mount / Montage à plat / Horizontal montiert
 †† Vertical mount / Montage sur chant / Vertikal montiert

Notes:

- Fixing recommendation: M4
- Cannot be used in the upright position
- Please refer to 2D CAD drawings for dimensional tolerances

Notes:

- Visserie recommandée: Vis M4
- Ne peut pas être utilisée en position verticale
- Pour les tolérances dimensionnelles, veuillez vous reporter à nos plans 2D

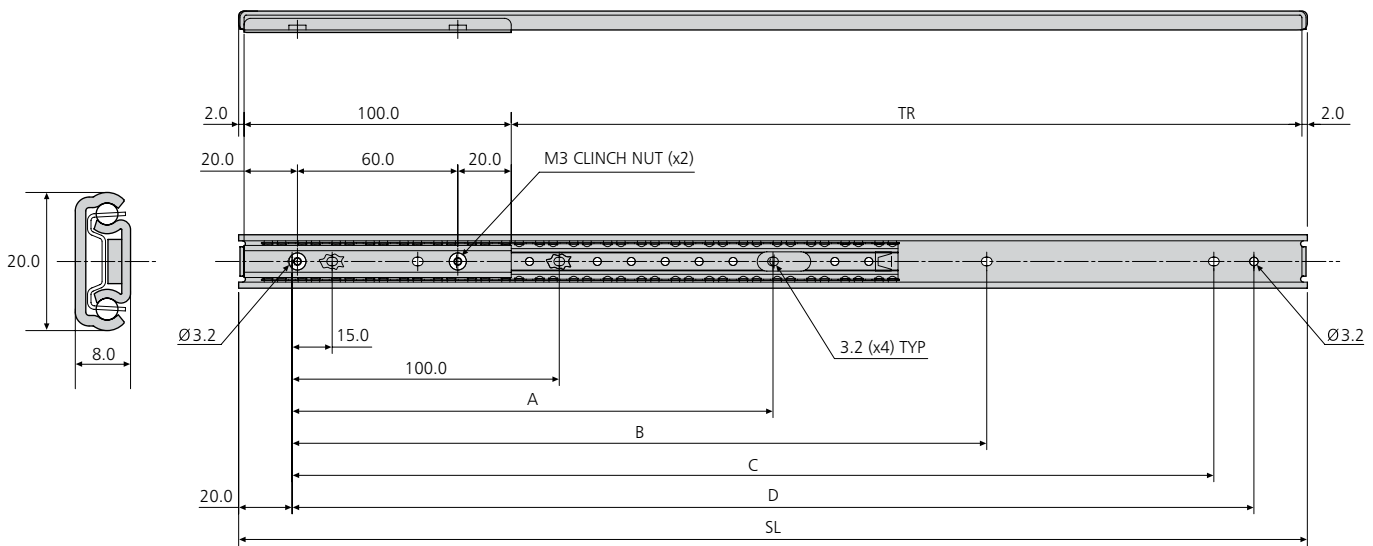
Hinweise:

- Empfohlene Befestigung: Schraube M4
- Kann nicht in der aufrechten Position benutzt werden
- Bitte beachten Sie die 2D-CAD-Zeichnung wegen Abmessungstoleranzen

- Load rating up to 18.5kg
- Linear motion
- 8mm slide thickness
- Sold in pairs
- Vertical or horizontal mounting
- Suitable for flat mounting
- Temperature -20°C to +110°C
- HAZ - 12 hours salt spray test

- Charge jusqu'à 18,5kg
- Guidage linéaire
- Épaisseur de glissière de 8mm
- Vendues par paire
- Montage vertical ou horizontal
- Possibilité de montage à plat
- Température d'utilisation de -20 °C à +110 °C
- HAZ - 12 heures de tenue au brouillard salin

- Lastwert bis 18,5kg
- Linearbewegung
- 8mm Schienendicke
- Verkauf paarweise
- Vertikale oder horizontale Montage
- Für Flachmontage geeignet
- Temperatur -20°C to +110°C
- HAZ - 12 Stunden Salzsprühtest



2415	mm						kg	
	SL	TR±3	A	B	C	D	W	L
HAZ2415-0020	200	96	-	-	145.0	160.0	0.21	18.5
HAZ2415-0025	250	146	-	-	195.0	210.0	0.26	18.5
HAZ2415-0030	300	196	-	160.0	245.0	260.0	0.30	18.5
HAZ2415-0035	350	246	-	210.0	295.0	310.0	0.34	18.5
HAZ2415-0040	400	296	-	260.0	345.0	360.0	0.38	18.5
HAZ2415-0045	450	346	205.0	310.0	395.0	410.0	0.42	18.5
HAZ2415-0050	500	396	230.0	360.0	445.0	460.0	0.46	18.5
HAZ2415-0055	550	446	255.0	410.0	495.0	510.0	0.50	18.5

Notes:

- Fixing recommendation: M3
- Please refer to 2D CAD drawings for dimensional tolerances

Notes:

- Visserie recommandée: Vis M3
- Pour les tolérances dimensionnelles, veuillez vous reporter à nos plans 2D

Hinweise:

- Empfohlene Befestigung: Schraube M3
- Bitte beachten Sie die 2D-CAD-Zeichnung wegen Abmessungstoleranzen

Glissières pour porte coulissante escamotable Schienen für einschiebbare Türen



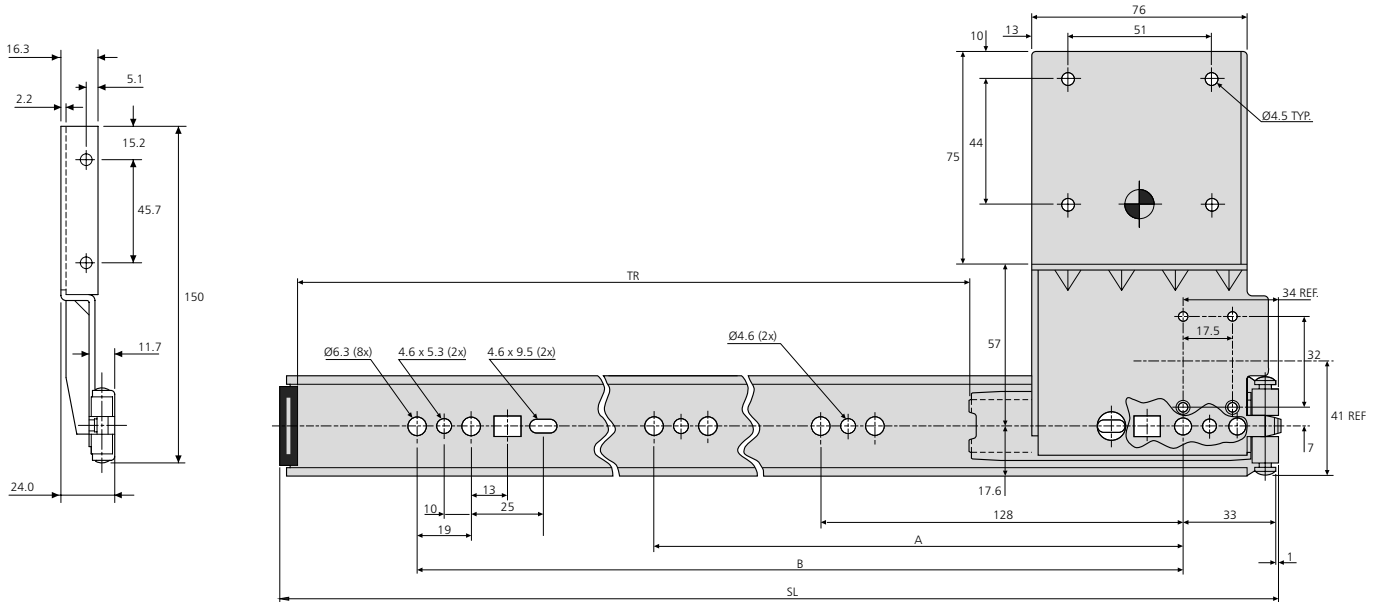
Model	Load kg	Max door height mm	Wood thickness mm	Inset / Overlay	Page
Modèle	Charge kg	Hauteur maximale de porte mm	Épaisseur de bois mm	Écriste / en applique	Page
Schienennummer	Last kg	Maximale Türhöhe mm	Holzstärke mm	Innenliegende (Türen) / vorliegende	Seite
Inset or partial overlay /					
1234	14.0	1100	16-32	Écriste ou à recouvrement partiel / Innenliegende (Türen) [OR] Teilweise vorliegende (Türen)	152
1312	5.5	900	16-24	Inset / Écriste / Innenliegende (Türen)	153
1316/1319	25.0	2300	16-20	Inset / Écriste / Innenliegende (Türen)	155
1319	5.5	700	16-20	Inset / Écriste / Innenliegende (Türen)	158
Inset or full overlay /					
1321	14.0	1065	19-38	Écriste ou En applique / Innenliegende (Türen) [OR] Komplet vorliegende (Türen)	160
Inset or partial overlay /					
1432	34.0	2300	19-32	Écriste ou à recouvrement partiel / Innenliegende (Türen) [OR] Teilweise vorliegende (Türen)	162
Hinge recommendations / Recommandations concernant les charnières / Empfohlene Scharniere					164

- Maximum door weight 14kg
- Installs in 3 easy steps
- Vertical or horizontal use
- Temperature -20°C to +70°C
- HAB - 96 hours salt spray test

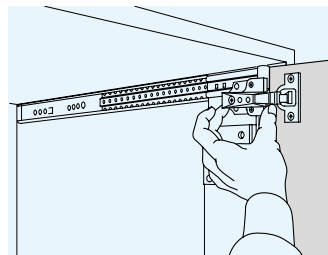
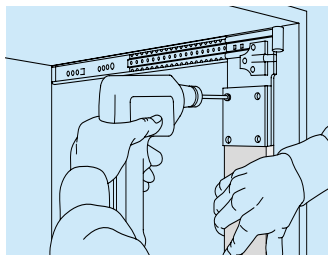
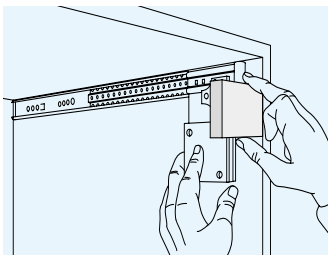
80,000

- Poids de porte maximum 14kg
- Installation en 3 étapes faciles
- Utilisation verticale ou horizontale
- Température d'utilisation de -20 °C à +70 °C
- HAB - 96 heures de tenue au brouillard salin

- Maximales Türgewicht 14kg
- In 3 einfachen Schritten eingebaut
- Vertikaler oder horizontaler Einsatz
- Temperatur -20°C bis +70°C
- HAB - 96 Stunden Salzsprühtest



1234	mm				kg
	SL	TR	A	B	W
HAB1234-0035-2	354	239	-	224	1.03
HAB1234-0040-2	405	289	-	320	1.09
HAB1234-0045-2	456	340	-	352	1.15
HAB1234-0050-2	506	391	-	416	1.22
HAB1234-0055-2	557	442	352	480	1.27
HAB1234-0060-2	608	493	352	480	1.35



Notes:

- Doors 1100mm high x 610mm wide (maximum)
- Wood thickness should be 16-32mm
- Hinges, base plates and follower strip not supplied
- Follower strip must be used (not supplied). Oak or hard maple recommended
- Refer to "Hinge recommendations" at the end of this section
- Fixing recommendation: 4mm wood screw (supplied)/6mm Euro screw
- Please refer to 2D CAD drawings for dimensional tolerances

Notes:

- Portes 1100mm haut x 610mm large (maximum)
- Épaisseur de bois préconisée: de 16 à 32mm
- Charnières, plaques d'appui et tasseaux de liaison non fournis
- Il est impératif d'utiliser un tasseau de liaison (non fourni). Chêne ou érable à sucre recommandé
- Consultez les « Recommandations concernant les charnières » à la fin de cette section
- Visserie recommandée: Vis à bois (fournies) 4mm/Eurovis 6mm
- Pour les tolérances dimensionnelles, veuillez vous reporter à nos plans 2D

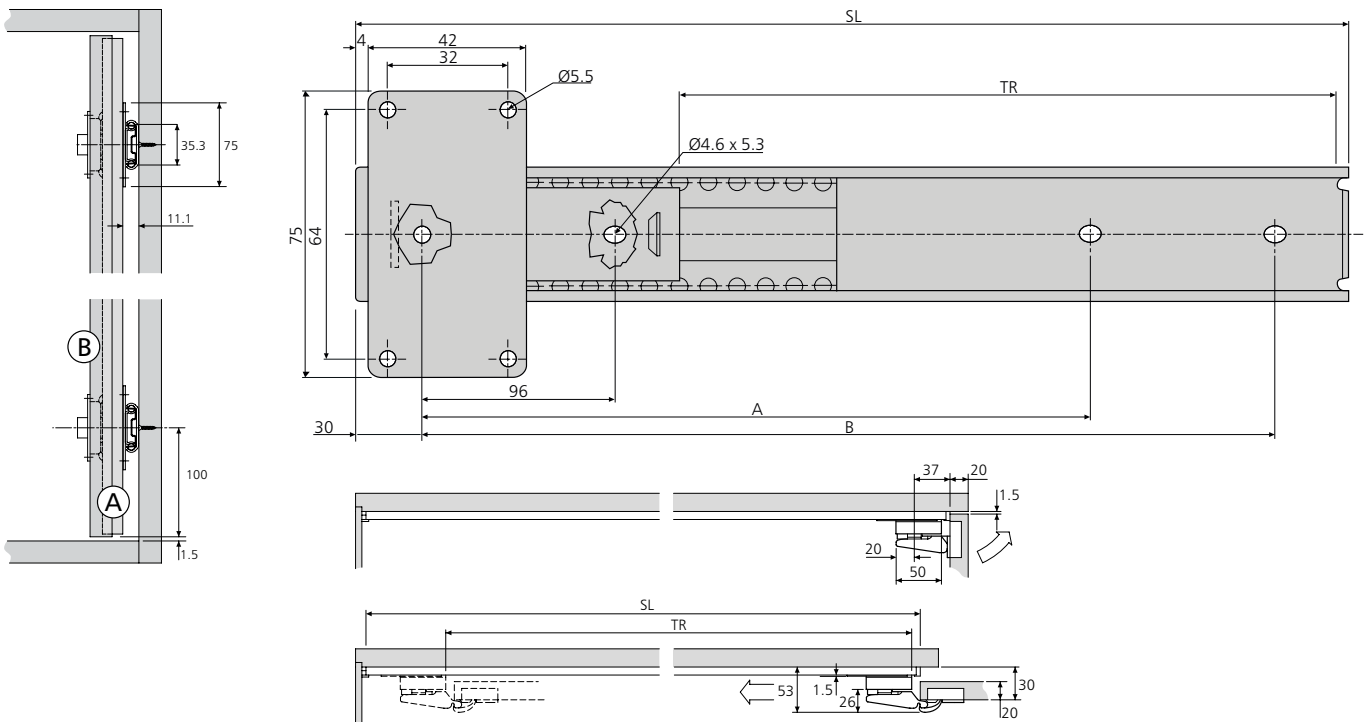
Hinweise:

- Türen 1100mm hoch x 610mm breit (max.)
- Holzstärke sollte 16mm-32mm sein
- Scharniere, Grundplatten und Traverse nicht mitgeliefert
- Traverse muss benutzt werden. Eiche oder Buche empfohlen
- „Empfohlene Scharniere“ siehe Ende dieses Abschnitts
- Empfohlene Befestigung: Holzschraube 4mm (mitgeliefert)/Euro-Schraube 6mm
- Bitte beachten Sie die 2D-CAD-Zeichnung wegen Abmessungstoleranzen

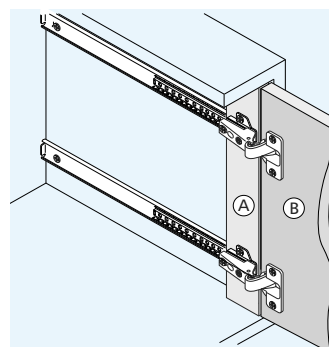
- Maximum door weight 5.5kg
- Vertical or horizontal use
- Temperature -20°C to +70°C
- HAZ - 12 hours salt spray test

- Poids de porte maximum 5,5kg
- Utilisation verticale ou horizontale
- Température d'utilisation de -20 °C à +70 °C
- HAZ - 12 heures de tenue au brouillard salin

- Maximales Türgewicht 5,5kg
- Vertikaler oder horizontaler Einsatz
- Temperatur -20°C bis +70°C
- HAZ - 12 Stunden Salzsprühstest

1312	mm				kg
	SL	TR	A	B	W
HAZ1312-0035	350	257	192	288	0.58
HAZ1312-0040	400	307	224	320	0.66
HAZ1312-0045	450	357	256	352	0.72
HAZ1312-0050	50	407	352	448	0.78
HAZ1312-0055	550	457	352	448	0.84
HAZ1312-0060	600	502	448	544	0.90



Notes:

- Wood thickness should be 16-24mm
- Maximum door height 900mm
- Hinges, base plates and follower strip not supplied
- Follower strip must be used (not supplied). Oak or hard maple recommended
- Refer to "Hinge recommendations" at the end of this section
- Door supports are required when slides are installed horizontally
- Fixing recommendation: 4mm wood screw
- Please refer to 2D CAD drawings for dimensional tolerances

A= Follower strip
B= Door

Notes:

- Épaisseur de bois préconisée: de 16 à 24mm
- Hauteur maximale de porte 900mm
- Charnières, plaques d'appui et tasseaux de liaison non fournis
- Il est impératif d'utiliser un tasseau de liaison (non fourni). Chêne ou érable à sucre recommandé
- Consultez les « Recommandations concernant les charnières » à la fin de cette section
- Il faut prévoir des supports pour la porte lorsque les glissières sont installées à l'horizontale
- Visserie recommandée: Vis à bois 4mm
- Pour les tolérances dimensionnelles, veuillez vous reporter à nos plans 2D

A= Tasseau le liaison
B= Porte

Hinweise:

- Holzstärke sollte 16mm-24mm betragen
- Maximale Türenhöhe 900mm
- Scharniere, Grundplatten und Traverse nicht mitgeliefert
- Traverse muss benutzt werden. Eiche oder Buche empfohlen
- ‚Empfohlene Scharniere‘ siehe Ende dieses Abschnitts
- Türstützen sind erforderlich, wenn Schienen horizontal eingebaut werden
- Empfohlene Befestigung: Holzschraube 4mm
- Bitte beachten Sie die 2D-CAD-Zeichnung wegen Abmessungstoleranzen

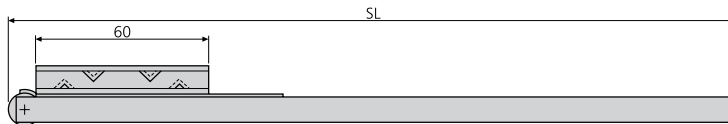
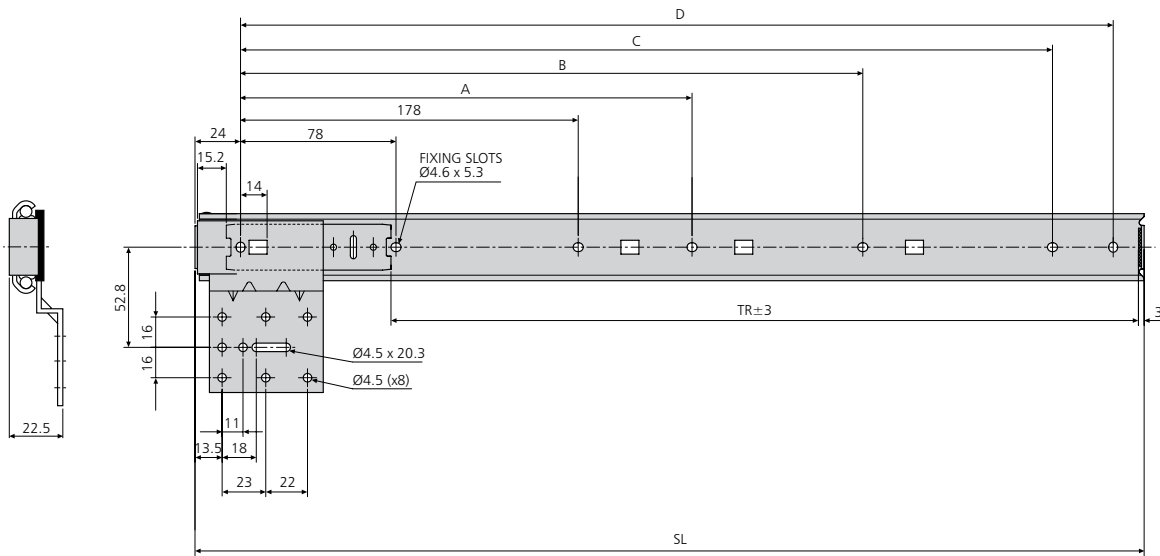
A= Traverse
B= Tür

- Anti-Racking mechanism for 1319 slide
- Maximum door weight 25kg
- Synchronised movement
- Not suitable for flat mounting
- Temperature -20°C to +70°C
- HAZ - 12 hours salt spray test

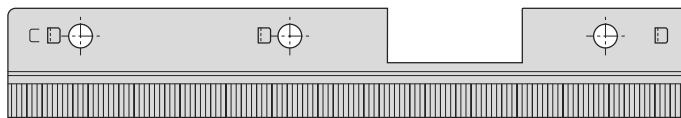
80,000

- Mécanisme anti-racking pour glissière 1319
- Poids de porte maximum 25kg
- Mouvement synchronisé
- Ne convient pas pour un montage à plat
- Température d'utilisation de -20 °C à +70 °C
- HAZ - 12 heures de tenue au brouillard salin

- Anti-Racking Mechanismus für Schiene 1319
- Maximales Türgewicht 25kg
- Synchronen Schienenlauf
- Nicht für Flachmontage geeignet
- Temperatur -20°C bis +70°C
- HAZ - 12 Stunden Salzsprühstest



HAZ1319



HAZ1316

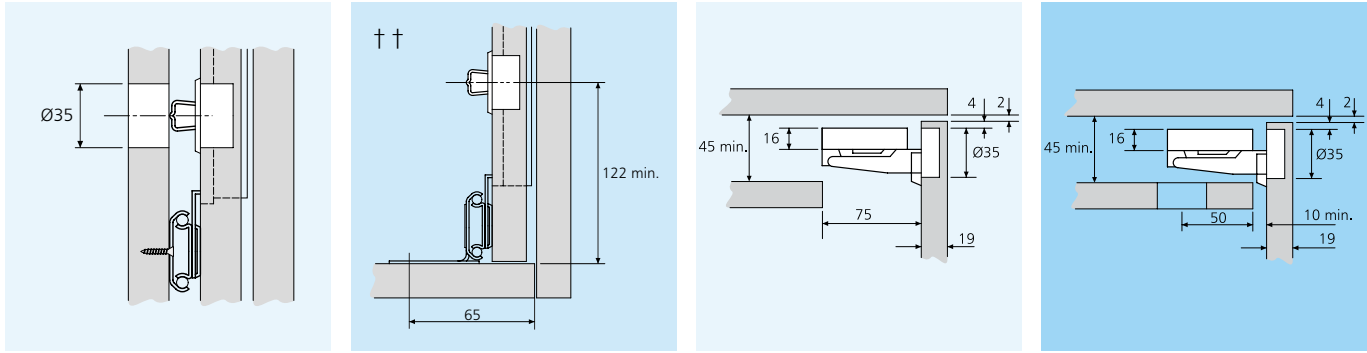


DZ61040/DZ61050

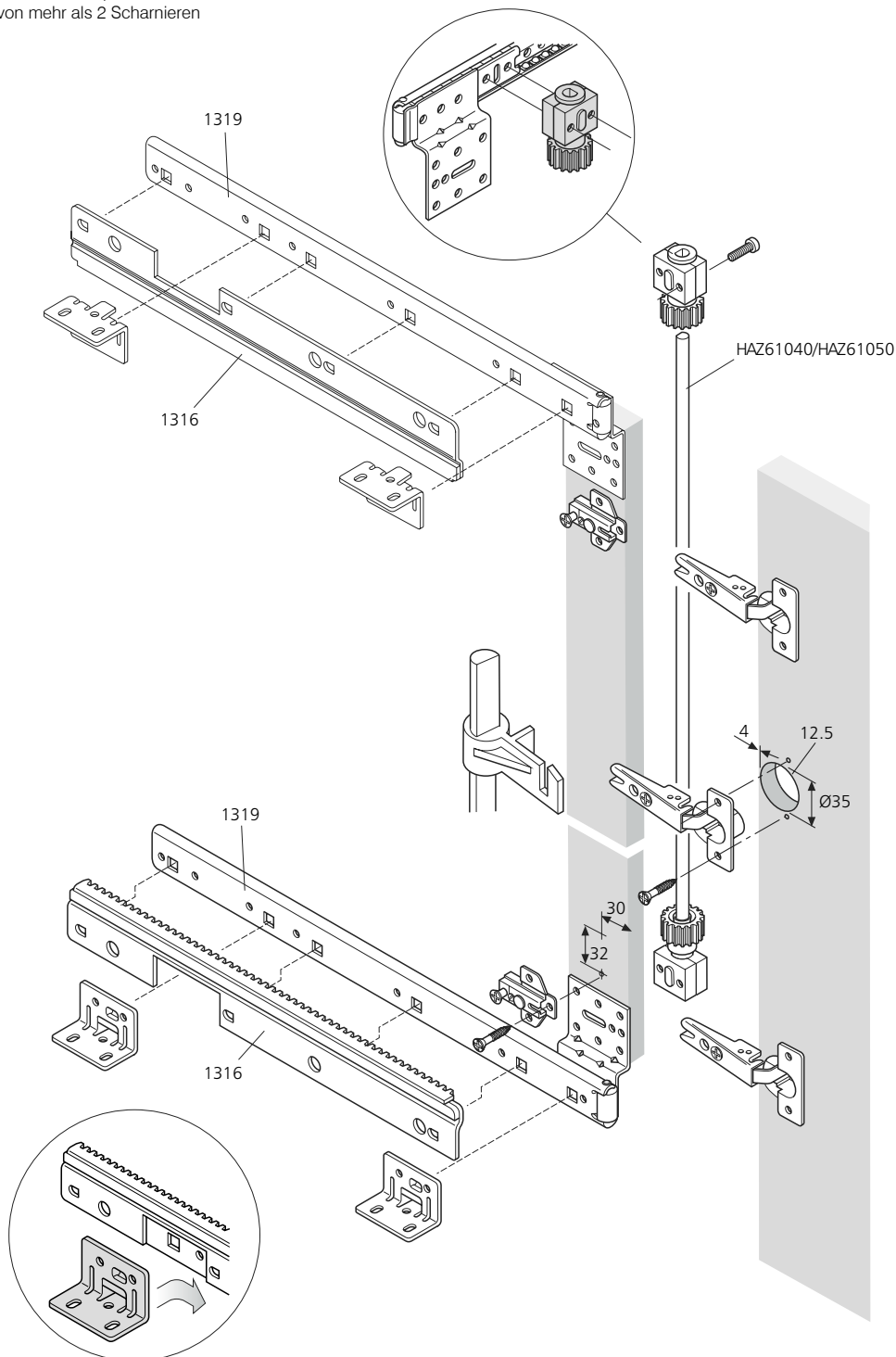
1316 †	HAZ1319 SL (mm)	W (kg)
HAZ1316-0035	350	0.49
HAZ1316-0040	400	0.55
HAZ1316-0045	450	0.66
HAZ1316-0050	500	0.74
HAZ1316-0055	550	0.83
HAZ1316-0060	600	0.92

	mm	W
HAZ61040	2000	0.71
HAZ61050	2500	0.90

† 1316 – Anti-Racking mechanism for 1319 slide
 1316 – Mécanisme anti-racking pour glissière 1319
 1316 – Anti-Racking Mechanismus für Schiene 1319



†† Only when using more than 2 hinges
 Uniquement en cas d'utilisation de plus de 2 charnières
 Nur bei Verwendung von mehr als 2 Scharnieren



HAZ1316 kit comprises:

- 2 x toothed rails, galvanised steel/white plastic
- 2 x pinions with screw mounts, white plastic
- Mounting screws, M4 x 25mm
- 1 rod support

HAZ61040 kit comprises:

- 1 x profiled rod (2000mm), drawn steel, polished nickel-plated. Maximum door height 1800mm

HAZ61050 kit comprises:

- 1 x profiled rod (2500mm), drawn steel, polished nickel-plated. Maximum door height 2300mm. Maximum horizontal door width 1200mm

Notes:

- Wood thickness should be 16-20mm
- Hinges, base plates and follower strip not supplied
- 2-5 hinges required on doors up to 2300mm
- Follower strip must be used (not supplied). Oak or hard maple recommended
- Refer to "Hinge recommendations" at the end of this section
- Fixing recommendation: 4mm wood screw/ 6mm Euro screw
- It is essential to order 1316 as an additional part number to 1319
- Connection rod ordered separately (HAZ61040/HAZ61050)
- Vertical (side) mounting only
- Please refer to 2D CAD drawings for dimensional tolerances

Le kit HAZ1316 comprend:

- 2 crémaillères métalloplastique blanches
- 2 pignons plastiques avec vis de montage
- Fixation par vis M4 x 25mm
- 1 palier de barre de liaison

Le kit HAZ61040 comprend:

- 1 tige profilée (2000mm), acier tréfilé, nickelé et poli. Hauteur maximale de porte 1800mm

Le kit HAZ61050 comprend:

- 1 tige profilée (2500mm), acier tréfilé, nickelé et poli. Hauteur maximale de porte 2300mm. Largeur maximum de la porte 1200mm en position horizontale

Notes:

- Épaisseur de bois préconisée: de 16 à 20mm
- Charnières, plaques d'appui et tasseaux de liaison non fournis
- 2-5 charnières nécessaires pour porte jusqu'à 2300mm de hauteur
- Il est impératif d'utiliser un tasseau de liaison (non fourni). Chêne ou érable à sucre recommandé
- Consultez les « Recommandations concernant les charnières » à la fin de cette section
- Visserie recommandée: Vis à bois 4mm/ Eurovis 6mm
- Le kit HAZ1316 est à commander séparément
- Tige de connexion commandée séparément (HAZ61040/HAZ61050)
- Montage sur chant uniquement
- Pour les tolérances dimensionnelles, veuillez vous reporter à nos plans 2D

HAZ1316 Bausatz besteht aus:

- 2 Zahnleisten, verzinkter Stahl/weißer Kunststoff
- 2 Zapfen mit Verschraubungen, weißer Kunststoff
- Montageschrauben, M4 x 25mm
- 1 Stangenträger

HAZ61040 Bausatz besteht aus:

- 1 x Profilstange (2000mm), gezogener Stahl, poliert vernickelt. Maximale Türhöhe 1800mm

HAZ61050 Bausatz besteht aus:

- 1 x Profilstange (2500mm), gezogener Stahl, poliert vernickelt. Maximale Türhöhe 2300mm. Maximale Türbreite horizontal 1200mm

Hinweise:

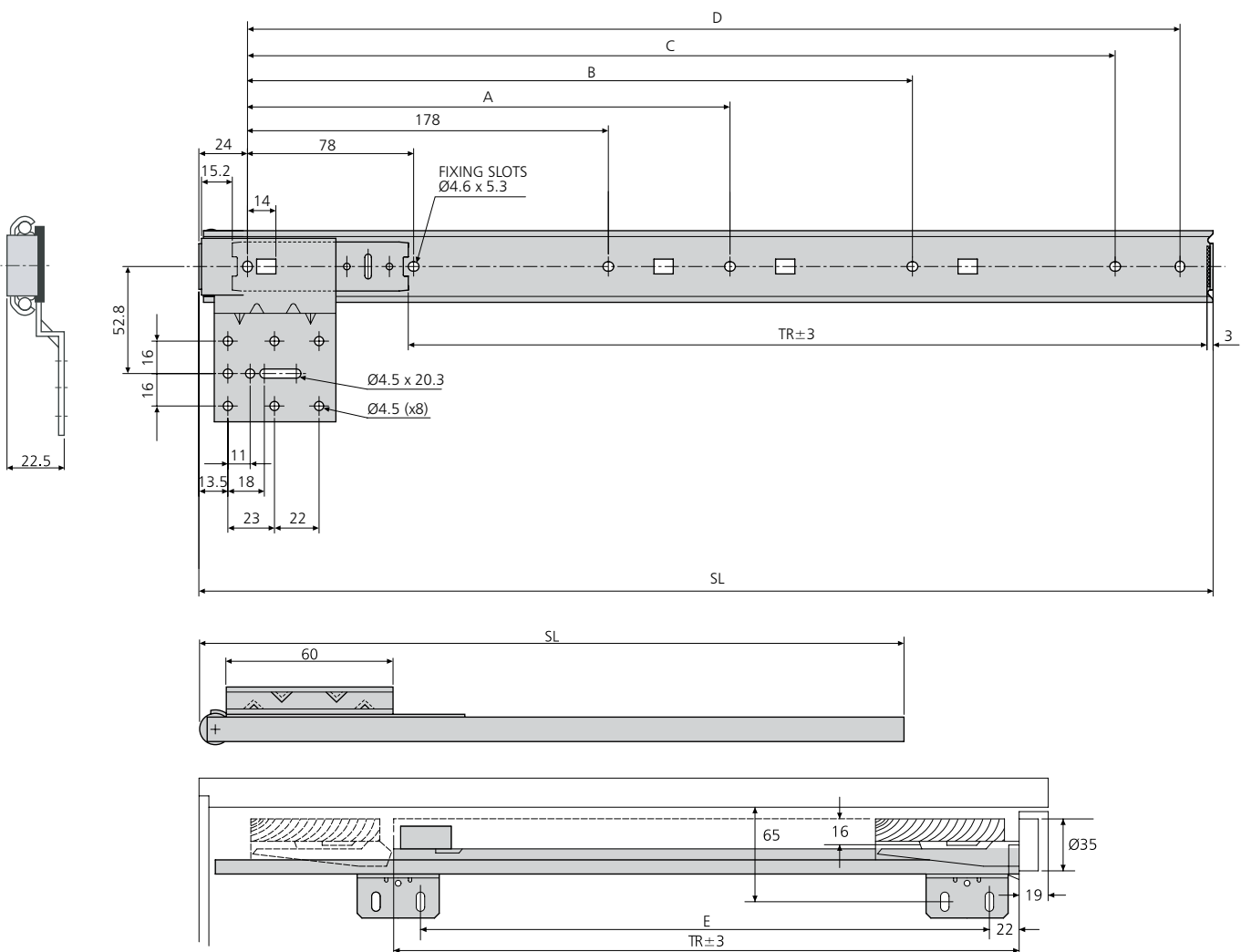
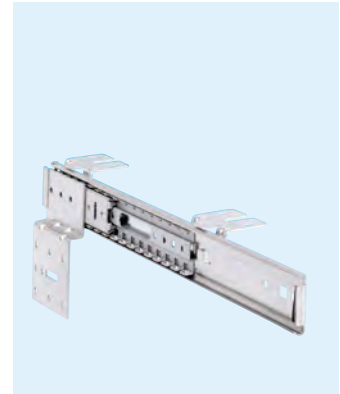
- Holzstärke sollte 16mm-20mm sein
- Scharniere, Grundplatten und Traverse nicht mitgeliefert
- 2-5 Topfscharniere werden für Türblätter bis 2300mm benötigt
- Traverse muss benutzt werden. Eiche oder Buche empfohlen
- ‚Empfohlene Scharniere‘ siehe Ende dieses Abschnitts
- Empfohlene Befestigung: Holzschraube 4mm/ Euro-Schraube 6mm
- Das Teil 1316 muß separat zu Teil 1319 bestellt werden
- Verbindungsstange gesondert bestellt (HAZ61040/HAZ61050)
- Nur Vertikalmontage
- Bitte beachten Sie die 2D-CAD-Zeichnung wegen Abmessungstoleranzen

- Maximum door weight 5.5kg
- Use with 1316 for synchronised movement and to increase door weight and size
- Vertical or horizontal use
- Temperature -20°C to +70°C
- HAZ - 12 hours salt spray test

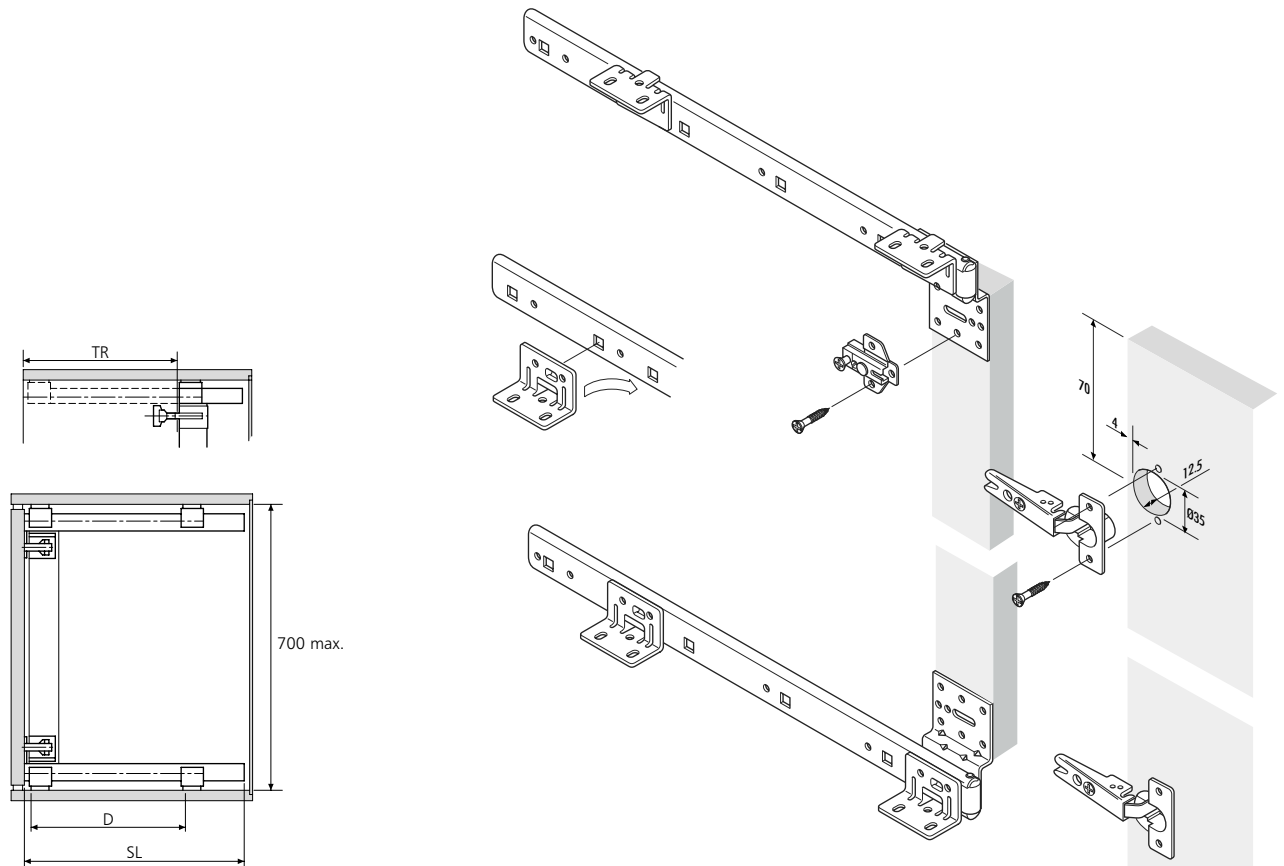
50,000

- Poids de porte maximum 5,5kg
- À utiliser avec 1316 pour un mouvement synchronisé et pour augmenter le poids et les dimensions de la porte
- Utilisation verticale ou horizontale
- Température d'utilisation de -20 °C à +70 °C
- HAZ - 12 heures de tenue au brouillard salin

- Maximales Türgewicht 5,5kg
- In Verbindung mit 1316 synchronisierte Bewegung für schwere und grössere Türen
- Vertikaler oder horizontaler Einsatz
- Temperatur -20°C bis +70°C
- HAZ - 12 Stunden Salzsprühtest



1319	mm							kg
	SL	TR	A	B	C	D	E	W
HAZ1319-0035-2	350	244	-	278	310	-	186	0.77
HAZ1319-0040-2	400	294	228	38	360	-	236	0.84
HAZ1319-0045-2	450	344	278	378	410	-	286	0.89
HAZ1319-0050-2	500	394	328	428	460	-	366	0.96
HAZ1319-0055-2	550	444	38	478	510	-	386	1.04
HAZ1319-0060-2	600	494	278	428	528	560	436	1.09


Notes:

- Wood thickness should be 16-20mm
- Maximum door height 700mm
- Hinges, base plates and follower strip not supplied
- Follower strip must be used (not supplied). Oak or hard maple recommended
- Refer to "Hinge recommendations" at the end of this section
- Fixing recommendation: 4mm wood screw
- Please refer to 2D CAD drawings for dimensional tolerances

Notes:

- Épaisseur de bois préconisée: de 16 à 20mm
- Hauteur maximale de porte 700mm
- Charnières, plaques d'appui et tasseaux de liaison non fournis
- Il est impératif d'utiliser un tasseau de liaison (non fourni). Chêne ou érable à sucre recommandé
- Consultez les « Recommandations concernant les charnières » à la fin de cette section
- Visserie recommandée: Vis à bois 4mm
- Pour les tolérances dimensionnelles, veuillez vous reporter à nos plans 2D

Hinweise:

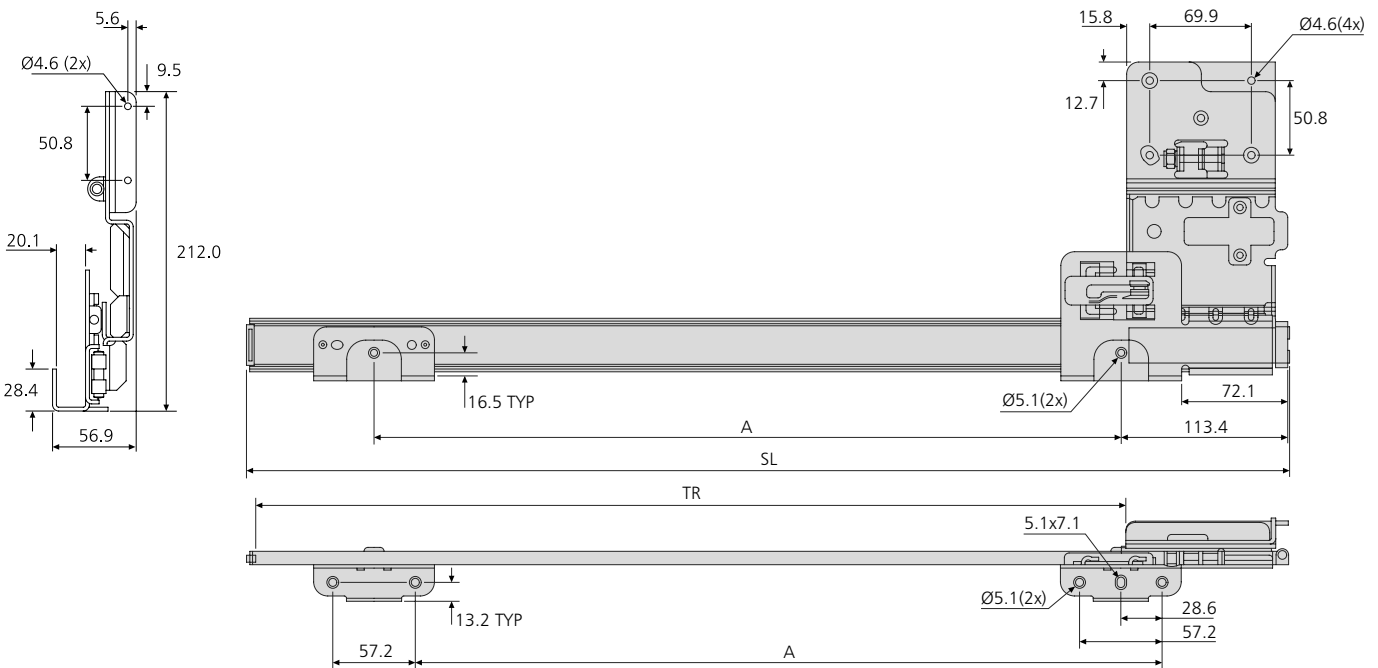
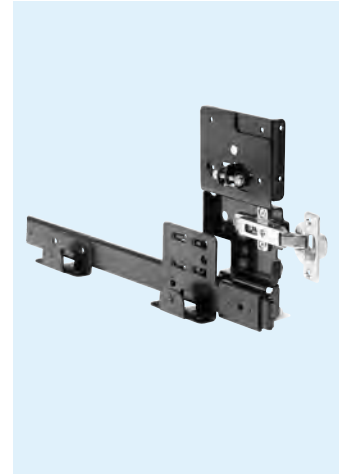
- Holzstärke sollte 16-20mm betragen
- Maximale Türenhöhe 700mm
- Scharniere, Grundplatten und Traverse nicht mitgeliefert
- Traverse muss benutzt werden. Eiche oder Buche empfohlen
- ‚Empfohlene Scharniere‘ siehe Ende dieses Abschnitts
- Empfohlene Befestigung: Holzschraube 4mm
- Bitte beachten Sie die 2D-CAD-Zeichnung wegen Abmessungstoleranzen

- Full overlay on 19.1mm side panels
- Maximum door weight 14kg
- Auto-open mechanism pushes doors open the last 32mm of travel
- Anti-sag adjustment
- Not suitable for flat mounting
- Temperature -20°C to +70°C
- HAB - 96 hours salt spray test

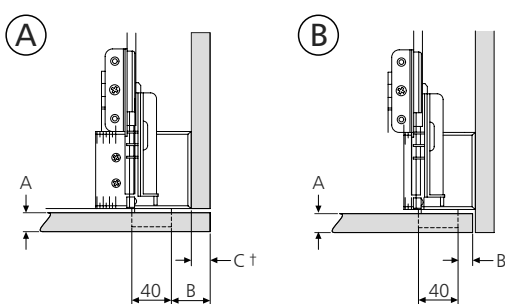
20,000

- En applique
- Poids de porte maximum 14kg
- Dispositif automatique de sortie de la porte sur les 32 derniers mm de course
- Réglage anti-affaissement
- Ne convient pas pour un montage à plat
- Température d'utilisation de -20 °C à +70 °C
- HAB - 96 heures de tenue au brouillard salin

- Vorliegender Anschlag
- Maximales Türgewicht 14kg
- Selbstöffnender Mechanismus für die letzten 32mm bis zum vollständigen Öffnen
- Höhenverstellbar
- Nicht für Flachmontage geeignet
- Temperatur -20°C bis +70°C
- HAB - 96 Stunden Salzsprühstest



1321	mm			kg
	SL	TR	A	W
HAB1321-0040-2	405	290	203.2	3.00
HAB1321-0045-2	456	340	254.0	3.11
HAB1321-0050-2	506	391	304.8	3.17
HAB1321-0055-2	557	442	355.6	3.23
HAB1321-0060-2	608	493	406.2	3.30
HAB1321-0065-2	659	544	457.2	3.38
HAB1321-0070-2	710	594	508.0	3.43



1321		A	B	C
A	40mm	19.1	12.7	19.1
	40mm	22.2	12.7	15.9
	40mm	25.4	12.7	12.7
	40mm	31.8	12.7	6.4
B	40mm	19.1	9.5	-
	40mm	22.2	9.5	-
	40mm	25.4	9.5	-
	40mm	38.1	9.5	-

Notes:

- Load ratings for this product are based on a 20,000 cycle dynamic test
- Door thickness should be 19-38mm
- Vertical doors 1065 high x 610mm wide (maximum)
- Hinges (40mm), base plate, skid blocks, cover and mounting screws included
- Follower strip must be used (not supplied). Oak or hard maple recommended, 102mm wide
- Vertical (side) mounting only
- Please refer to 2D CAD drawings for dimensional tolerances

† Maximum overlay

Notes:

- Les charges indiquées sont basées sur un essai dynamique de 20 000 cycles
- Épaisseur de bois préconisée: de 19 à 38mm
- Portes verticales 1065 haut x 610mm large (maximum)
- Charnières (40mm), plaques d'appui, blocs de glissement, capot de protection et vis de fixation inclus
- Il est impératif d'utiliser un tasseau de liaison (non fourni). Chêne ou érable à sucre recommandé, 102mm de large
- Montage sur chant uniquement
- Pour les tolérances dimensionnelles, veuillez vous reporter à nos plans 2D

† Recouvrement maxi.

Hinweise:

- Lastwerte für dieses Produkt beruhen auf einer dynamischen, 20.000 Zyklen umfassenden Prüfung
- Türstärke sollte 19-38mm sein
- Vertikale Türen 1065mm hoch x 610mm breit (max.)
- Scharniere (40mm), Montageplatten, Montagewinkel, Abdeck- und Befestigungsschrauben im Lieferumfang enthalten
- Traverse muss benutzt werden. Eiche oder Buche empfohlen, 102mm breit
- Nur Vertikalmontage
- Bitte beachten Sie die 2D-CAD-Zeichnung wegen Abmessungstoleranzen

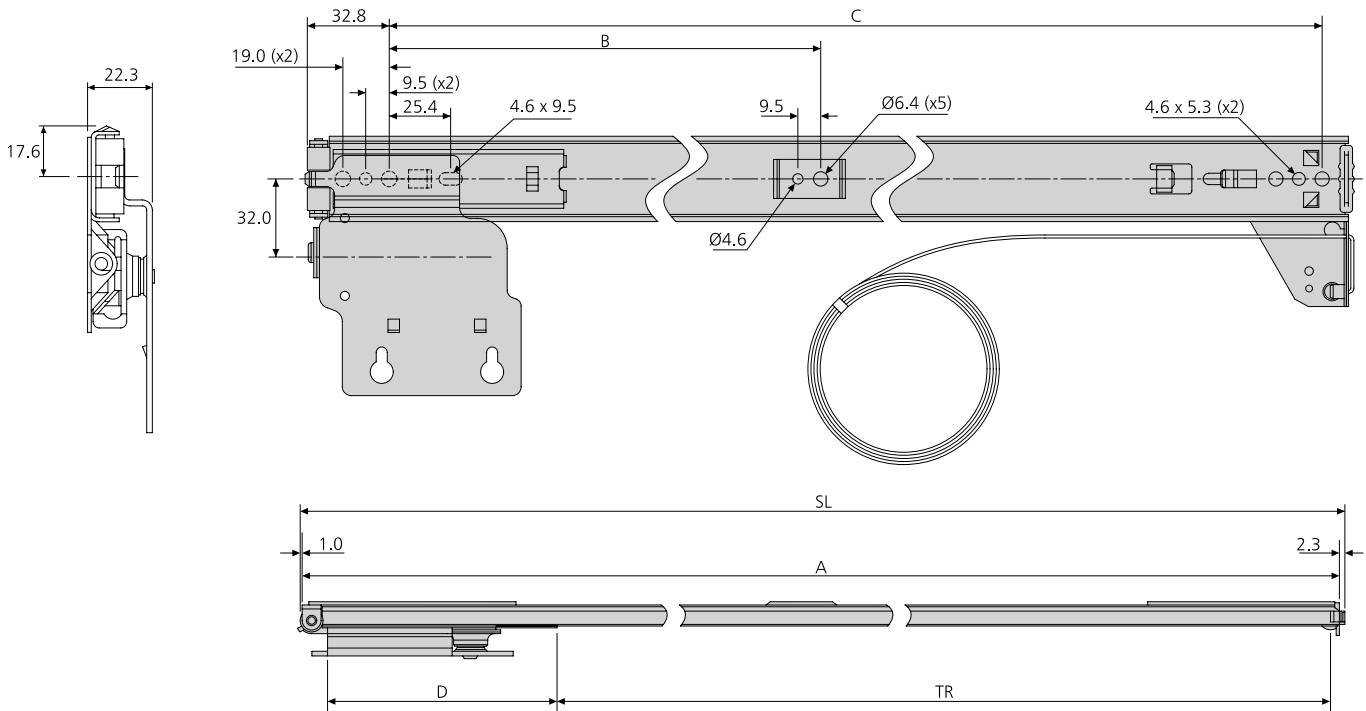
† Max. Überdeckung

- Maximum door weight 34kg
- Cable system for synchronized slide operation
- Maximum door height 2300mm
- Not suitable for flat mounting
- Temperature -20°C to +70°C
- HAB - 96 hours salt spray test

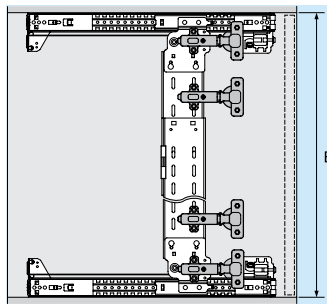


- Poids de porte maximum 34kg
- Système de câble pour fonctionnement synchronisé des glissières
- Hauteur maximum de la porte: 2300mm
- Ne convient pas pour un montage à plat
- Température d'utilisation de -20 °C à +70 °C
- HAB - 96 heures de tenue au brouillard salin

- Maximales Türgewicht 34kg
- Kabelsystem für synchronen Schienenlauf
- Maximale Türhöhe 2300mm
- Nicht für Flachmontage geeignet
- Temperatur -20°C bis +70°C
- HAB - 96 Stunden Salzsprühtest



1432	mm						kg
	SL	TR	A	B	C	D	W
HAB1432-0030-2	303	210	299.9	-	256.5	77.7	0.92
HAB1432-0035-2	354	261	350.7	-	307.3	77.7	1.00
HAB1432-0040-2	405	312	401.5	-	358.1	77.7	1.06
HAB1432-0045-2	456	343	452.3	177.5	408.9	96.8	1.14
HAB1432-0050-2	506	394	503.1	202.9	459.7	96.8	1.20
HAB1432-0055-2	557	445	553.9	228.3	510.5	96.8	1.28
HAB1432-0060-2	608	496	604.7	253.7	561.3	96.8	1.33
HAB1432-0065-2	659	546	655.5	279.1	612.1	96.8	1.41
HAB1432-0070-2	710	597	706.3	304.5	662.9	96.8	1.43



E	
915mm-1193mm	x3
1194mm-1498mm	x4
1499mm-1803mm	x5
1804mm-2300mm	x6

Optional kit ordering codes:

81020590 – hinge carrier strip kit comprises:

- 2 x *hinge carrier strips, black*
- 3 x *connector clips, stainless steel*
- *assembly hardware*

Order 2 x 81020590 for 2 doors 915-1422mm tall
 Order 3 x 81020590 for 2 doors 1423-2000mm tall
 Order 4 x 81020590 for 2 doors 2001-2300mm tall

Codes de commande des kits en option:

81020590 – le kit de barres de liaison support de charnières comprend:

- 2 x *barres de liaison support de charnières, noires*
- 3 x *clips de connexion, acier inoxydable*
- *quincaillerie de montage*

Commander 2 x 81020590 pour 2 portes 915-1422mm de haut
 Commander 3 x 81020590 pour 2 portes 1423-2000mm de haut
 Commander 4 x 81020590 pour 2 portes 2001-2300mm de haut

Bestellnummern für optionalen Kit:

81020590 – Scharnierleisten-Kit enthält:

- 2 x *Scharnierleisten, schwarz*
- 3 x *Clips, Edelstahl*
- *Schrauben*

Bestellen Sie 2 x 81020590 für 2 Türen 915-1422mm hoch
 Bestellen Sie 3 x 81020590 für 2 Türen 1423-2000mm hoch
 Bestellen Sie 4 x 81020590 für 2 Türen 2001mm-2300mm hoch

Hinge kits:

81020690 – 35mm hinge kit for inset doors 19.0-20.6mm comprises:

- 2 x *35mm Salice black clip-on hinge*
- 2 x *3mm mounting base plate*
- 2 x *3mm hinge base spacer*
- *Assembly hardware and Accuride logo cap*

81020790 – 40mm hinge kit for partial overlay doors 19.0mm maximum comprises:

- 2 x *40mm Salice Zinc clip-on hinge*
- 2 x *0mm mounting base plate*
- 2 x *3mm hinge base spacer*
- *Assembly hardware and Accuride logo cap*

81020890 – 40mm hinge kit for thick inset doors 20.6-31.8mm comprises:

- 2 x *40mm Salice Zinc clip-on hinge*
- 2 x *3mm mounting base plate*
- 2 x *3mm hinge base spacer*
- *Assembly hardware and Accuride logo cap*

Kits pour charnières:

81020690 – le kit pour charnières 35mm pour portes encastrées 19,0-20,6mm comprend:

- 2 x *charnière à enclipser noire 35mm Salice*
- 2 x *plaque de montage 3mm*
- 2 x *plaquette d'espacement pour base de charnière 3mm*
- *Quincaillerie de montage et capuchon avec logo Accuride*

81020790 – le kit pour charnières 40mm pour à recouvrement partiel en applique de 19,0mm maximum comprend:

- 2 x *charnière à enclipser galvanisée 40mm Salice*
- 2 x *plaque de montage 0mm*
- 2 x *plaquette d'espacement pour base de charnière 3mm*
- *Quincaillerie de montage et capuchon avec logo Accuride*

81020890 – le kit pour charnières 40mm pour portes encastrées de 20,6-31,8mm d'épaisseur comprend:

- 2 x *charnière à enclipser galvanisée 40mm Salice*
- 2 x *plaque de montage 3mm*
- 2 x *plaquette d'espacement pour base de charnière 3mm*
- *Quincaillerie de montage et capuchon avec logo Accuride*

Scharnier-Kits:

81020690 – 35mm Scharnier-Kit für innenliegende Türen 19,0mm-20,6mm enthält:

- 2 x *35mm Clipscharniere, Salice, schwarz*
- 2 x *3mm Montageplatte*
- 2 x *3mm Distanzstück*
- *Schrauben und Abdeckung mit Accuride-Logo*

81020790 – 40mm Scharnier-Kit für Teilweise vorliegende (Türen) 19,0mm max. enthält:

- 40mm *Clipscharnier, Salice, verzinkt*
- 2 x *0mm Montageplatte*
- 2 x *3mm Distanzstück*
- *Schrauben und Abdeckung mit Accuride-Logo*

81020890 – 40mm Scharnier-Kit für dicke innenliegende Türen 20,6mm-31,8mm enthält:

- 40mm *Clipscharnier, Salice, verzinkt*
- 2 x *3mm Montageplatte*
- 2 x *3mm Distanzstück*
- *Schrauben und Abdeckung mit Accuride-Logo*

Notes:

- *Wood thickness should be 19-32mm*
- *Door widths 255-660mm, door heights 915-2300mm*
- *Vertical mounting only*
- *Hinges ordered separately*
- *Hinge carrier strip kit ordered separately*
- *Please refer to 2D CAD drawings for dimensional tolerances*

Notes:

- *Épaisseur de bois préconisée: de 19 à 32mm*
- *Largeurs de porte 255-660mm, hauteurs de porte 915-2300mm*
- *Montage vertical seulement*
- *Charnières commandées séparément*
- *Kit de barres de liaison support de charnières à commander séparément*
- *Pour les tolérances dimensionnelles, veuillez vous reporter à nos plans 2D*

Hinweise:

- *Holzstärke sollte 19-32mm betragen*
- *Türbreiten 255mm-660mm, Türhöhen 915mm-2300mm*
- *Nur Vertikalmontage*
- *Scharniere sind separat zu bestellen*
- *Scharnierleisten-Kit ist separat zu bestellen*
- *Bitte beachten Sie die 2D-CAD-Zeichnung wegen Abmessungstoleranzen*

Recommandations concernant les charnières

Empfohlene Scharniere

1	1234		E	F	A (mm)	B (mm)	C (mm)
	BLUM	35mm	175H9160	71T9550	16.0-19.0	6.0	1.0±2.0
	SALICE	35mm	BAR3R39	C2ABG99	19.0 20.6	8.0 9.5	0.7
	SALICE	40mm	BAR3R09	CFA7P99	19.0-31.8	14.0	0.7
	GRASS	35mm	F058139747	F028138521	19.0-25.0	6.0	1=/-2.0

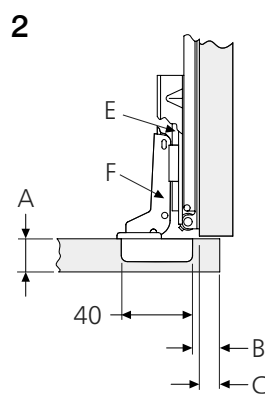
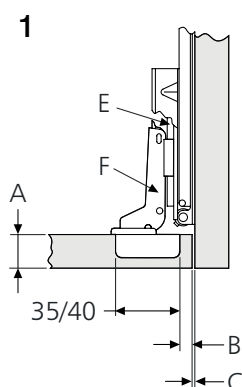
2	1234		E	F	A (mm)	B (mm)	C (mm)
	SALICE	40mm	BAR3R09	CFA7G99	16.0-20.6	15.0	11.3

1	1312		E	F	A (mm)	B (mm)	C (mm)
	BLUM	35mm	173L6100 175H7100 173H7100	71T9550	16.0-19.0	7.0	1.0±2.0
	SALICE	35mm	BAR3R09	C2ABA99	19.0-22.0	8.0	1.0±2.0
	GRASS	35mm	F058139720	F028138519	16.0-24.0	7.0	1=/-2.0

1	1316/1319		E	F	A (mm)	B (mm)	C (mm)
	BLUM	35mm	175H7100 175H7100	75T1550 91M2550	16.0-20.0 16.0-20.0	6.0 6.0	4.0±2.0 4.0±2.0
	SALICE	35mm	BAR3R39	C2ABA99	16.0-20.0	6.5	1.0
	GRASS	35mm	F058139746	F028138519	16.0-20.0	6.0	3.0±2.0

1	1432		E	F	A (mm)	B (mm)	C (mm)
	BLUM	35mm	173L6100 175H7100 173H7100	71T9550	19.0-22.0	7.0	4.3±2.0
	SALICE	35mm	BAR3R39	C2ABA99 C2ABG99	19.0 20.6	8.0 9.0	2.3 1.8
	SALICE	40mm	BAR3R39	CFA7G99	19.0-31.8	15.0	2.3
	GRASS	35mm	F058139746	F028138520	19.0-32.0mm	7.0	1=/-2.0

2	1432		E	F	A (mm)	B (mm)	C (mm)
	SALICE	40mm	BAR3P09	CFA7A99	19.0	15.0	11.7



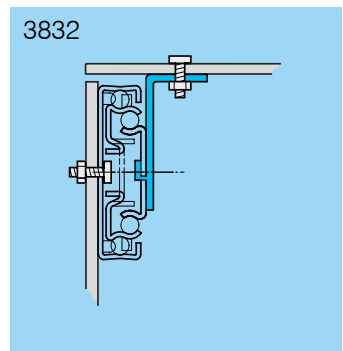
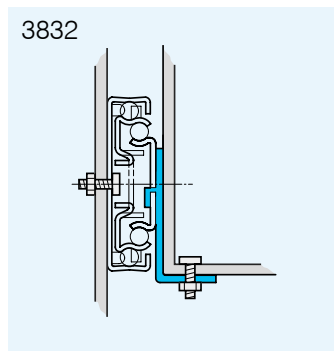
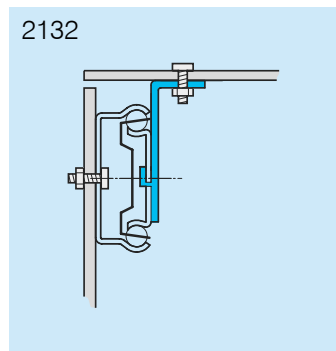
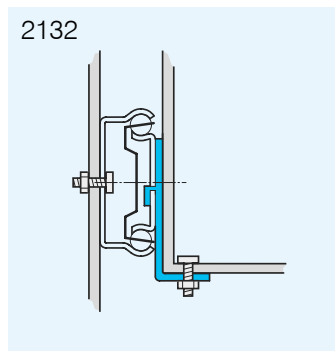
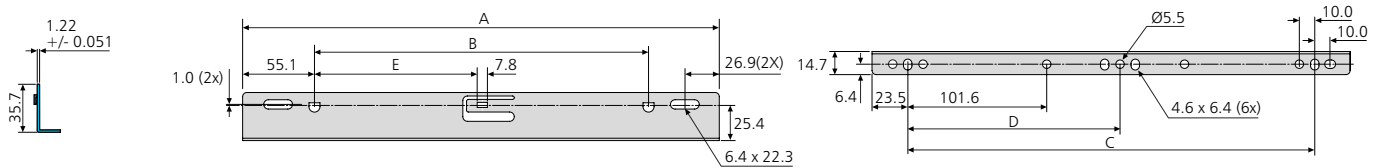
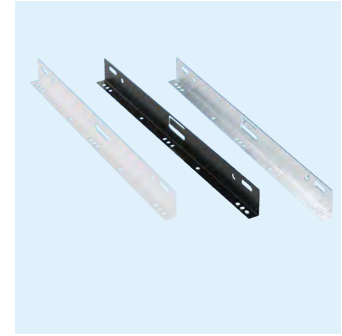


Model	Kit	Slide series	Page
Modèle	Kit	Série de glissière	Page
Schienennummer	Kit	Schienen der Baureihe	Seite
	Clip on brackets / Équerres clipsables / Aufsteckwinkel	2109/2132/3732/3832	166
634(HAZ)	Bracket kit / Kit d'équerres / Zubehör-Winkelbausatz	9301/9308/7957	167
HAS63610	Bracket kit / Kit d'équerres / Zubehör-Winkelbausatz	5321/3031/2028/2728	172
635 (HAZ)	Bracket kit / Kit d'équerres / Zubehör-Winkelbausatz	5321/5321EC	173
	Sliding door mounting kit / Kit de montage pour portes coulissantes / Schiebetürbeschläge	HAA0116RC	178
HAS0116-BRKTRC			
	Mounting brackets for sliding cabinet door / Équerres de montage pour portes coulissantes Montagewinkel für Schrankschiebetüren	HAA0115RC	181
HAZ0115-BRKTRC			
	Soft-close mechanism / Mécanisme à fermeture amortie / Soft-Close-Mechanismus	HAA0115RC/HAS0115RC	184
HAP0115-ECRC			
	Damper mechanism / Amortisseur pour ralentir la porte / Dämpfermechanismus	HAA0116RC	185
HAP0116-ECRC			
	Locking handle kit / Kit de poignées de verrouillage / Verriegelungshebel		187
HABHAND/HABHANL			
CC11-AD	Cable carrier / Guide-câbles / Kabelträger		193
CC5AD	Cable carrier / Guide-câbles / Kabelträger		193
	Enclosure bracket kit / Kit d'équerres pour montage en rack / Gehäuse-Montagewinkeln	2907	195
63374-4			
	Enclosure bracket kit / Kit d'équerres pour montage en rack / Gehäuse-Montagewinkeln	0201/0204/0301/0305	195
63460-4			
	Enclosure bracket kit / Kit d'équerres pour montage en rack / Gehäuse-Montagewinkeln	3301/3307/3306-DO/3308/3357	195
63480-4			
	Enclosure bracket kit / Kit d'équerres pour montage en rack / Gehäuse-Montagewinkeln	3507	195
63485-4			
	Enclosure bracket kit / Kit d'équerres pour montage en rack / Gehäuse-Montagewinkeln	3607/3657/5321/5321SC	195
63490-4			

- Clip-on bracket for 2109, 2132, 3732 and 3832 series slides
- Bottom and platform mounting options
- HAB - 96 hours salt spray test
- HAZ - 12 hours salt spray test

- Équerres clipsables pour glissières série 2109, 2132, 3732 et 3832
- Options de montage sous tiroir/plateau
- HAB - 96 heures de tenue au brouillard salin
- HAZ - 12 heures de tenue au brouillard salin

- Aufsteckwinkel für Schienen der Baureihe 2109, 2132, 3732 & 3832
- Optionen für Boden-/Plattformmontage
- HAB - 96 Stunden Salzsprühtest
- HAZ - 12 Stunden Salzsprühtest



633xx	mm						kg
	Slide/Glissières/Schienen						
	A	B	C	D	E	W	
*63335-2	3732/3832-35	346.7	236.5	300.0	150.0	114.4	0.32
*63340-2	3732/3832-40 2132-40 2109-40	396.7	286.6	350.0	175.0	139.4	0.36
*63345-2	3732/3832-45 2132-45/60/65/70 2109-45	446.8	336.6	400.0	200.0	164.4	0.41
*63350-2	3732/3832-50 2132-50 2109-50	496.8	386.6	450.0	225.0	189.4	0.46
*63355-2	3732/3832-55/60/65/70 2132-55 2109-55	546.8	436.6	500.0	250.0	214.4	0.51

* Prefix HAZ for zinc plate, HAB for black zinc plate, HAW for white electro-plate
 Préfixe HAZ pour zingué brillant, HAB pour zingué noir, HAW pour laqué blanc
 Präfix HAZ für helle Oberfläche/ HAB für schwarze Oberfläche/ HAW für weiße Oberfläche

Notes:

- Fixing recommendation: M4 screw/ 4mm wood screw
- Not 3832TR/HDTR/EC
- Please refer to 2D CAD drawings for dimensional tolerances

Notes:

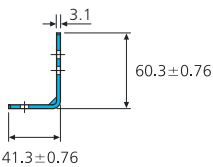
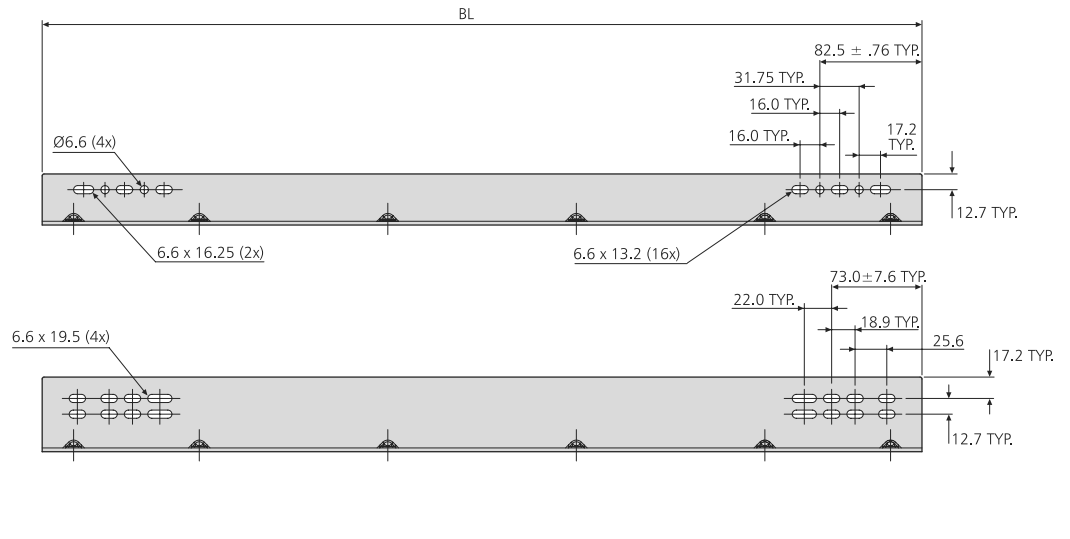
- Visserie recommandée: Vis M4/vis à bois 4mm
- Sauf 3832TR/HDTR/EC
- Pour les tolérances dimensionnelles, veuillez vous reporter à nos plans 2D

Hinweise:

- Empfohlene Befestigung: Schraube M4/ Holzschraube 4mm
- Nicht 3832TR/HDTR/EC
- Bitte beachten Sie die 2D-CAD-Zeichnung wegen Abmessungstoleranzen

- | | | | |
|---|--|--|--|
| <ul style="list-style-type: none"> • Platform bracket kit for 9301-E/9308-E/7957 • 4 bottom and 2 side mount options • Unhanded brackets • Fixing hardware included for 9301-E/9308-E • HAZ - 12 hours salt spray test | <ul style="list-style-type: none"> • Kit d'équerres pour 9301-E/9308-E/7957 • 4 options de montage sur plan horizontal et 2 options de montage sous plateau • Équerres convenant indifféremment à gauche ou à droite • Livré avec visserie de montage pour 9301-E/9308-E • HAZ - 12 heures de tenue au brouillard salin | <ul style="list-style-type: none"> • Plattformwinkelsatz für 9301-E/9308-E/7957 • Montagemöglichkeiten: 4 unten und 2 seitlich • Seitenneutrale Winkel • Befestigungselemente inbegriffen für 9301-E/9308-E • HAZ - 12 Stunden Salzsprühstest | |
|---|--|--|--|

634xx	W (kg)
HAZ63412	1.35
HAZ63416	1.77
HAZ63422	2.19
HAZ63428	3.15

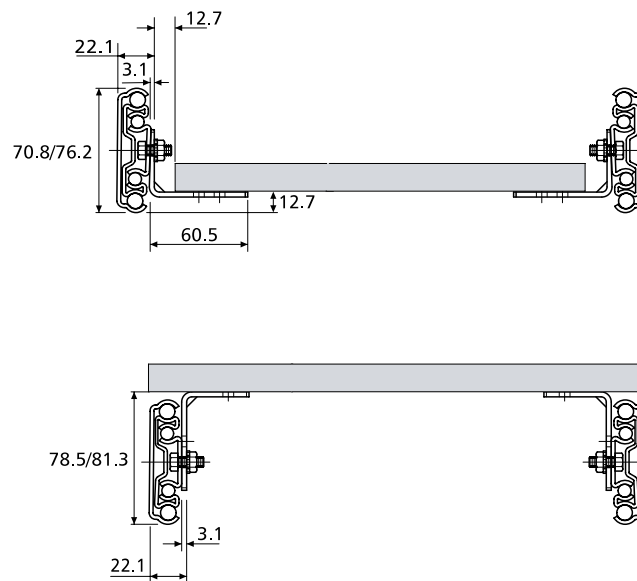


- | | | |
|--|--|--|
| <p>Bracket lengths (BL):
305mm, 406mm, 559mm, 711mm</p> <p>Kit includes:
2 x brackets
4 x 6.4 x 15.9 hex head screws
4 x 6.4 hex head nuts and lock washers</p> <p>Four bracket lengths can be used, either individually or in combination, to cover all slide lengths. See chart to determine number of bracket kits required.</p> <p>The fixings included will not fit the 7957 slide. We recommend using M6 screws, or order a fixing kit from Accuride, order code 22409611.</p> | <p>Longueur d'équerre (BL):
305mm, 406mm, 559mm, 711mm</p> <p>Le kit comprend:
2 équerres
4 vis à tête hexagonale de 6,4 x 15,9
4 écrous à tête hexagonale de 6,4 et rondelles d'arrêt</p> <p>On peut utiliser des équerres en quatre longueurs différentes, soit individuellement soit en combinaison pour convenir à toutes les longueurs de glissière. Pour déterminer le nombre de kits d'équerres requis, voir le tableau.</p> <p>Les vis de fixation fournies avec le kit d'équerres ne conviennent pas à la glissière 7597. Nous préconisons d'utiliser des vis M6 tête fraisée ou de commander un kit Accuride de fixations, référence 22409611.</p> | <p>Winkellängen (BL):
305mm, 406mm, 559mm, 711mm</p> <p>Bausatz besteht aus:
2 x Winkel
4 x 6,4 x 15,9 Sechskantkopfschrauben
4 x 6,4 Sechskantmuttern und Sicherungsscheiben</p> <p>Vier Winkellängen können benutzt werden, entweder individuell oder kombiniert, um sämtliche Schienenlängen abzudecken. Zur Ermittlung der Anzahl benötigter Winkelbausätze siehe nachstehende Tabelle.</p> <p>Die beigelegten Schrauben passen nicht zur Schiene 7957. Wir empfehlen dazu die M6 Senkkopfschraube, oder bestellen Sie den Befestigungssatz von Accuride mit der Bestell-Nr. 22409611.</p> |
|--|--|--|

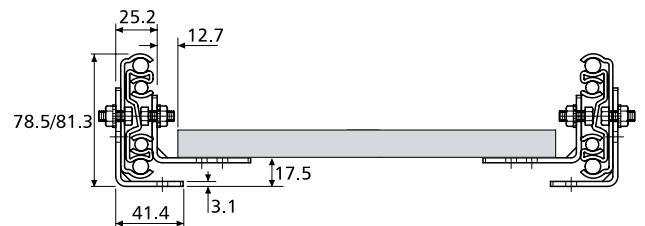
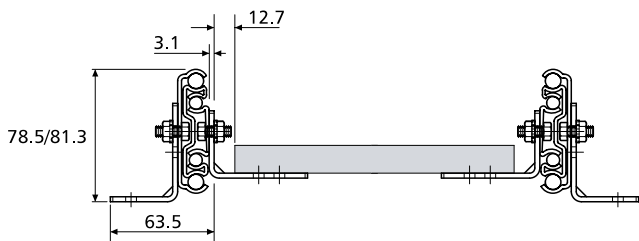
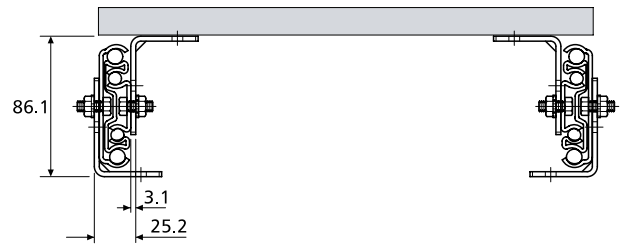
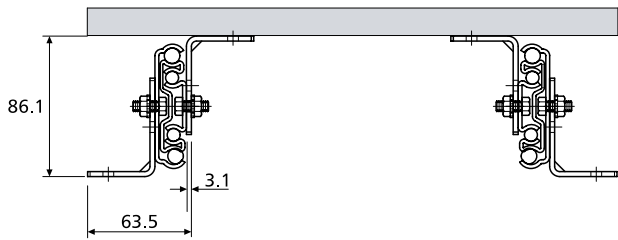
S = Side-Mount

S = Sous plateau

S = Seitenmontage



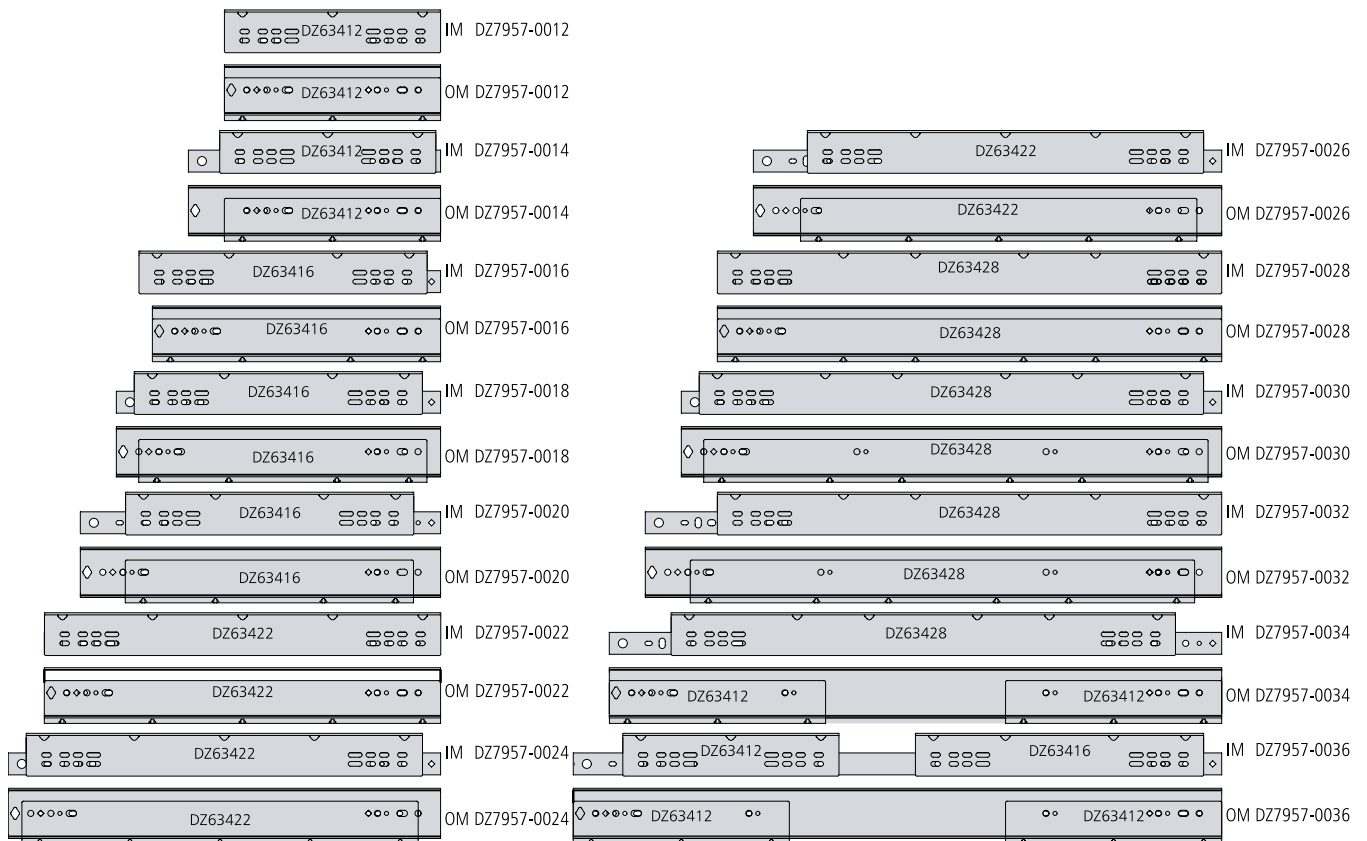
9301-E/9308-E	HAZ63412	HAZ63416	HAZ63422	HAZ63428
	S	S	S	S
930x-0012-E	1	-	-	-
930x-0014-E	1	-	-	-
930x-0016-E	-	1	-	-
930x-0018-E	-	1	-	-
930x-0020-E	-	1	-	-
930x-0022-E	-	-	1	-
930x-0024-E	-	-	1	-
930x-0026-E	-	-	1	-
930x-0028-E	-	-	-	1
930x-0030-E	-	-	-	1
930x-0032-E	-	-	-	1
930x-0034-E	2	-	-	-
930x-0036-E	2	-	-	-
9301-0040-E	1	-	1	-
9308-0040-E	1	-	1	-
9301-0042-E	1	-	-	1
9308-0042-E	1	-	-	1
9301-0044-E	1	-	1	-
9308-0044-E	1	-	-	1
9301-0048-E	1	-	-	1
9308-0048-E	1	-	-	1
9301-0054-E	-	-	2	-
9308-0054-E	-	-	2	-
9301-0060-E	-	-	1	1
9308-0060-E	-	-	1	1

B = Bottom-Mount
B = Sur plan horizontal
B = Montage unten


9301-E/9308-E	HAZ63412	HAZ63416	HAZ63422	HAZ63428
	B	B	B	B
930x-0012-E	2	-	-	-
930x-0014-E	2	-	-	-
930x-0016-E	-	2	-	-
930x-0018-E	-	2	-	-
930x-0020-E	-	2	-	-
930x-0022-E	-	-	2	-
930x-0024-E	-	-	2	-
930x-0026-E	-	-	2	-
930x-0028-E	-	-	-	2
930x-0030-E	-	-	-	2
930x-0032-E	-	-	-	2
930x-0034-E	4	-	-	-
930x-0036-E	4	-	-	-
9301-0040-E	2	-	2	-
9308-0040-E	3	-	1	-
9301-0042-E	2	-	1	1
9308-0042-E	3	-	-	1
9301-0044-E	2	-	2	-
9308-0044-E	3	-	-	1
9301-0048-E	2	-	-	2
9308-0048-E	3	-	-	1
9301-0054-E	-	1	3	-
9308-0054-E	1	1	2	-
9301-0060-E	-	-	2	2
9308-0060-E	-	-	3	1

	IMHAZ9301/HAZ9308-0012		IMHAZ9301-0034
	OMHAZ9301/HAZ9308-0012		IMHAZ9308-0034
	IMHAZ9301/HAZ9308-0014		OMHAZ9301/HAZ9308-0034
	OMHAZ9301/HAZ9308-0014		IMHAZ9301/HAZ9308-0036
	IMHAZ9301/HAZ9308-0016		OMHAZ9301/HAZ9308-0036
	OMHAZ9301/HAZ9308-0016		IMHAZ9301/HAZ9308-0040
	IMHAZ9301/HAZ9308-0018		OMHAZ9301-0040
	OMHAZ9301/HAZ9308-0018		OMHAZ9308-0040
	IMHAZ9301/HAZ9308-0020		IMHAZ9301/HAZ9308-0042
	OMHAZ9301/HAZ9308-0020		OMHAZ9301-0042
	IMHAZ9301/HAZ9308-0022		OMHAZ9308-0042
	OMHAZ9301/HAZ9308-0022		IMHAZ9301-0044
	IMHAZ9301/HAZ9308-0024		OMHAZ9301-0044
	OMHAZ9301/HAZ9308-0024		IMHAZ9301/HAZ9308-0048
	IMHAZ9301/HAZ9308-0026		OMHAZ9301-0048
	OMHAZ9301/HAZ9308-0026		OMHAZ9308-0048
	IMHAZ9301/HAZ9308-0028		OMHAZ9301-0054
	OMHAZ9301/HAZ9308-0028		IMHAZ9301/HAZ9308-0054
	IMHAZ9301/HAZ9308-0030		OMHAZ9308-0054
	OMHAZ9301/HAZ9308-0030		IMHAZ9301/HAZ9308-0060
	IMHAZ9301/HAZ9308-0032		OMHAZ9301-0060
	OMHAZ9301/HAZ9308-0032		OMHAZ9308-0060

7957	HAZ63412-305mm		HAZ63416-406mm		HAZ63422-559mm		HAZ63428-711mm	
	S	B	S	B	S	B	S	B
7957-0012	1	2	-	-	-	-	-	-
7957-0014	1	2	-	-	-	-	-	-
7957-0016	-	-	1	2	-	-	-	-
7957-0018	-	-	1	2	-	-	-	-
7957-0020	-	-	1	2	-	-	-	-
7957-0022	-	-	-	-	1	2	-	-
7957-0024	-	-	-	-	1	2	-	-
7957-0026	-	-	-	-	1	2	-	-
7957-0028	-	-	-	-	-	-	1	2
7957-0030	-	-	-	-	-	-	1	2
7957-0032	-	-	-	-	-	-	1	2
7957-0034	-	2	-	-	-	-	1	1
7957-0036	1	3	1	1	-	-	-	-


Notes:

- Customer supplies hardware to mount brackets to base and/or platform/drawer
- Cold rolled steel
- Dimensions for reference only
- Please refer to 2D CAD drawings for dimensional tolerances

Notes:

- Visserie pour monter les équerres sur la base et/ou le plateau/le tiroir non fournie
- Acier laminé à froid
- Dimensions indiquées à titre de référence seulement
- Pour les tolérances dimensionnelles, veuillez vous reporter à nos plans 2D

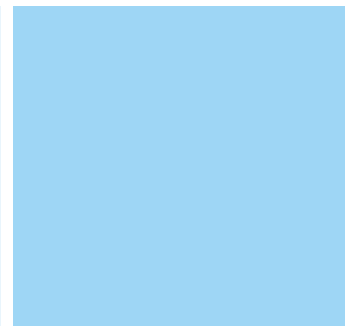
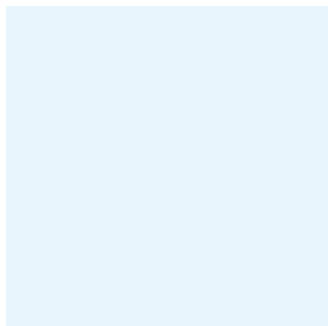
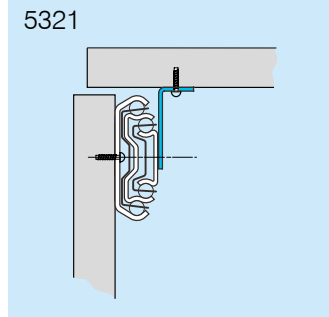
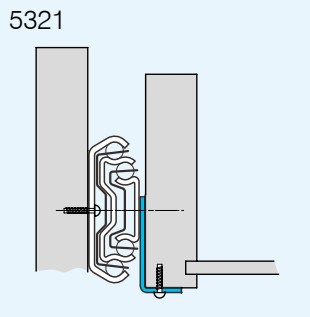
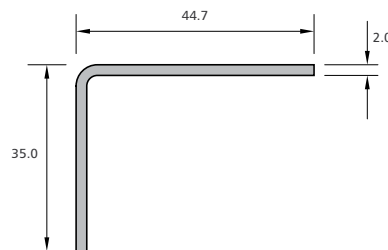
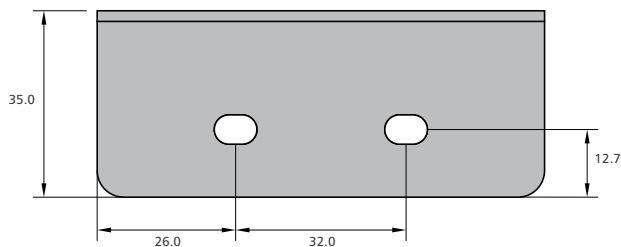
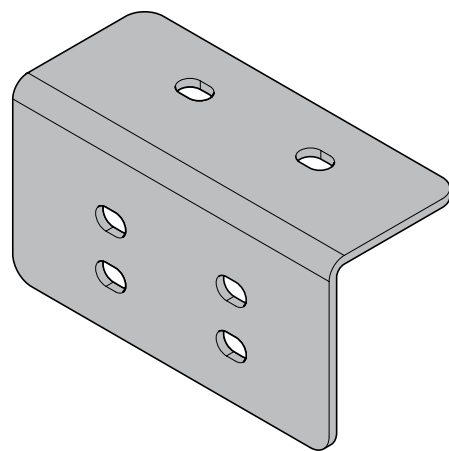
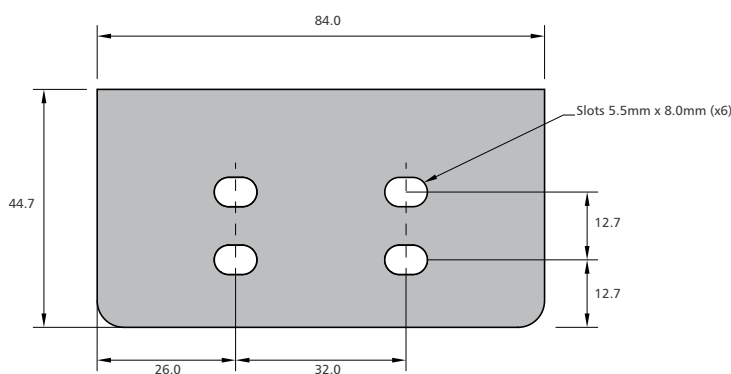
Hinweise:

- Kunde stellt Kleinteile zur Montage von Winkeln an Basis und/oder Plattform/Lade
- Kaltgewalzter Stahl
- Abmessungen nur orientierungshalber gezeigt
- Bitte beachten Sie die 2D-CAD-Zeichnung wegen Abmessungstoleranzen

- Stainless steel bracket for HAS2028, HAS2728, HAS3031 and HAS5321 slides
- Bottom & platform mounting options
- Minimum 2 pairs required, depending on slide length
- 3 or 4 pairs can be used per pair of slides
- Customer supplies hardware
- Fixings depend on slide selected

- Équerre en acier inoxydable pour coulisses HAS5321, HAS3031, HAS2028, HAS2728
- Options de montage sous tiroir/plateau
- 2 paires requises au minimum selon la longueur de la coulisse
- Possibilités d'utiliser 3 ou 4 paires par paire de coulisses
- Quincaillerie fournie par le client
- Visserie en fonction de la coulisse sélectionnée

- Edelstahlwinkel für Schienen HAS5321, HAS3031, HAS2028, HAS2728
- Optionen für Boden-/Plattformmontage
- Mindestens 2 Paare erforderlich, je nach Schienenlänge
- 3 oder 4 Paare können pro Schienenpaar verwendet werden
- Kunde stellt Kleinteile
- Befestigungselemente hängen von ausgewählter Schiene ab



Notes:

- For load rating refer to slide data sheet
- See slide data sheet for fixing recommendations

Notes:

- Pour la capacité de charge, voir la fiche technique de la coulisse
- Pour la visserie recommandée, voir la fiche technique de la coulisse

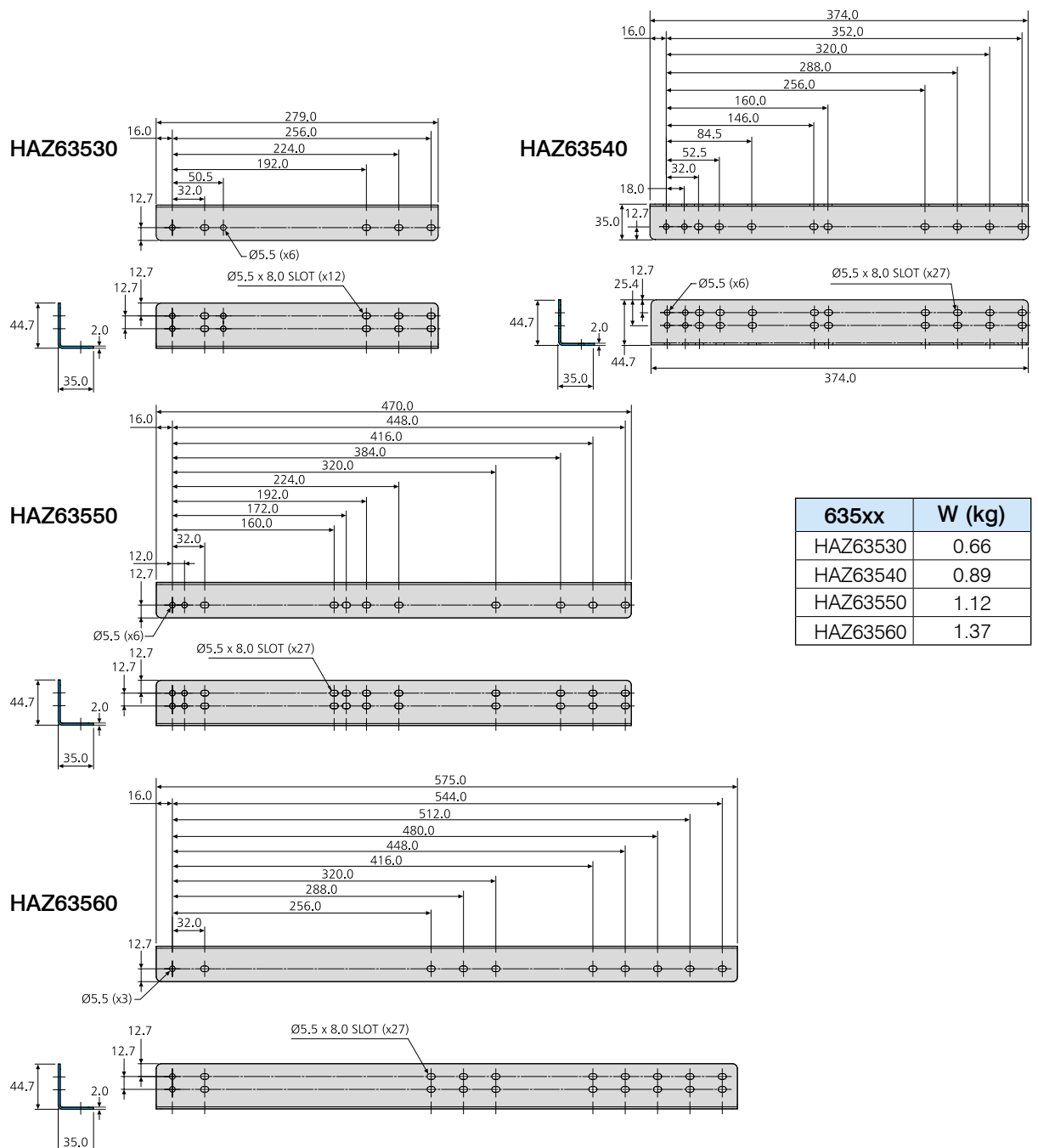
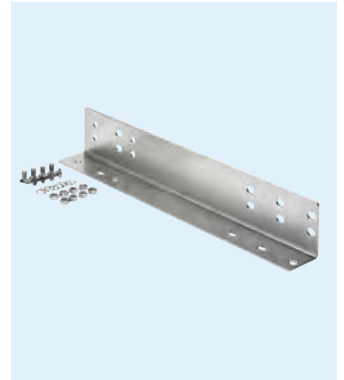
Hinweise:

- Schienenlastwerte siehe Datenblätter
- Empfohlene Schienenbefestigung siehe Datenblätter

- Platform bracket kit for 5321 and 5321EC
- 4 bottom and 3 side mount options
- Fixing hardware included
- HAZ - 12 hours salt spray test

- Kit d'équerres pour 5321/5321EC
- 4 options de montage sur plan horizontal et 3 options de montage sous plateau
- Livré avec visserie de montage
- HAZ - 12 heures de tenue au brouillard salin

- Plattformwinkelsatz für 5321/5321EC
- Montagemöglichkeiten: 4 unten und 3 seitlich
- Befestigungselemente Inbegriffen
- HAZ - 12 Stunden Salzsprühstest



635xx	W (kg)
HAZ63530	0.66
HAZ63540	0.89
HAZ63550	1.12
HAZ63560	1.37

Kit includes:

2 x brackets
8/10/12 x countersunk bolts, M5x10
8/10/12 x nuts, M5
8/10/12 x washers, M5

Le kit comprend:

2 x équerres
8/10/12 x boulons à tête fraisée, M5x10
8/10/12 x écrous, M5
8/10/12 x rondelles, M5

Bausatz besteht aus:

2 x Winkel
8/10/12 x Senkkopfschrauben, M5x10
8/10/12 x Muttern, M5
8/10/12 x Unterlegscheiben, M5

Four bracket lengths can be used, either individually or in combination, to cover all slide lengths. See charts to determine number of bracket kits required.

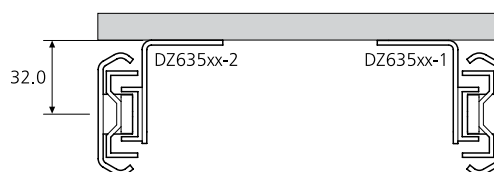
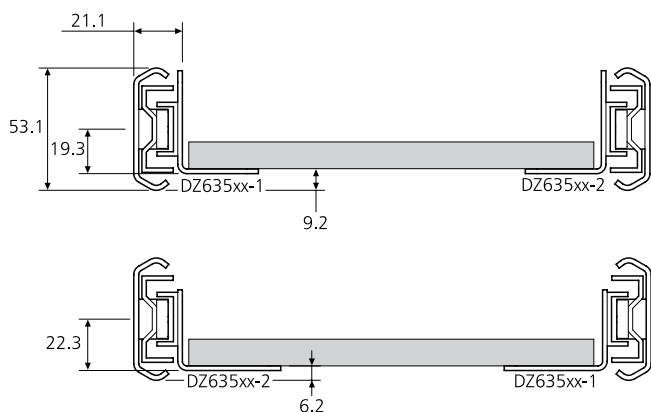
On peut utiliser des équerres en quatre longueurs différentes, soit individuellement soit en combinaison pour convenir à toutes les longueurs de glissière. Pour déterminer le nombre de kits d'équerres requis, voir le tableau.

Vier Winkellängen können benutzt werden, entweder individuell oder kombiniert, um sämtliche Schienenlängen abzudecken. Zur Ermittlung der Anzahl benötigter Winkelbausätze siehe nachstehende Tabelle.

S = Side-Mount

S = Sous plateau

S = Seitenmontage



5321/5321EC	HAZ63530	HAZ63540	HAZ63550	HAZ63560
	S	S	S	S
HAZ5321-0030	1	-	-	-
HAZ5321-0035	1	-	-	-
HAZ5321-0040	-	1	-	-
HAZ5321-0045	-	1	-	-
HAZ5321-0050	-	-	1	-
HAZ5321-0055	-	-	1	-
HAZ5321-0060	-	-	-	1
HAZ5321-0070-A	-	-	-	1
HAZ5321-0080-A	-	2	-	-
HAZ5321-0090-A	-	1	1	-
HAZ5321-0100-A	-	-	2	-
HAZ5321-0110-A	-	-	1	1
HAZ5321-0040EC	-	1	-	-
HAZ5321-0045EC-A	-	1	-	-
HAZ5321-0050EC	-	-	1	-
HAZ5321-0055EC	-	-	1	-
HAZ5321-0060EC	-	-	-	1
HAZ5321-0070EC-A	-	-	-	1
HAZ5321-0080EC-A	-	2	-	-
HAZ5321-0090EC-A	-	2	-	-
HAZ5321-0100EC-A	-	2	-	-
HAZ5321-0110EC-A	-	-	2	-

Four bracket lengths can be used, either individually or in combination, to cover all slide lengths. See charts to determine number of bracket kits required.

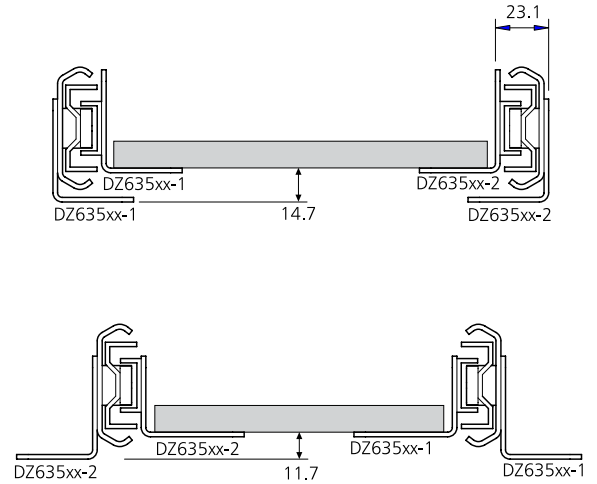
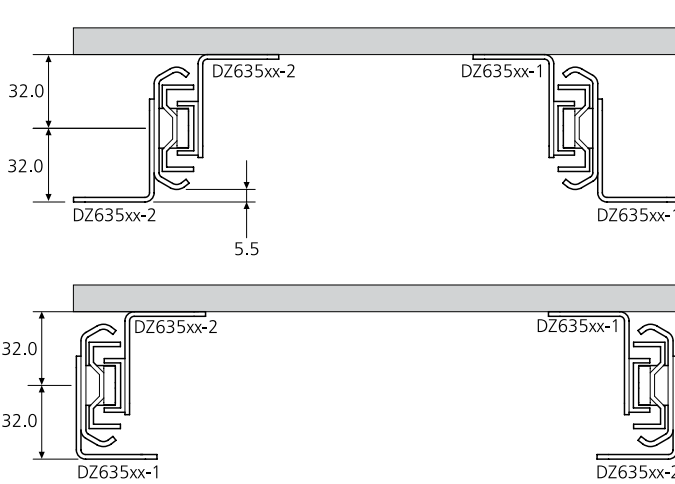
On peut utiliser des équerres en quatre longueurs différentes, soit individuellement soit en combinaison pour convenir à toutes les longueurs de glissière. Pour déterminer le nombre de kits d'équerres requis, voir le tableau.

Vier Winkellängen können benutzt werden, entweder individuell oder kombiniert, um sämtliche Schienenlängen abzudecken. Zur Ermittlung der Anzahl benötigter Winkelbausätze siehe nachstehende Tabelle.

B = Bottom-Mount

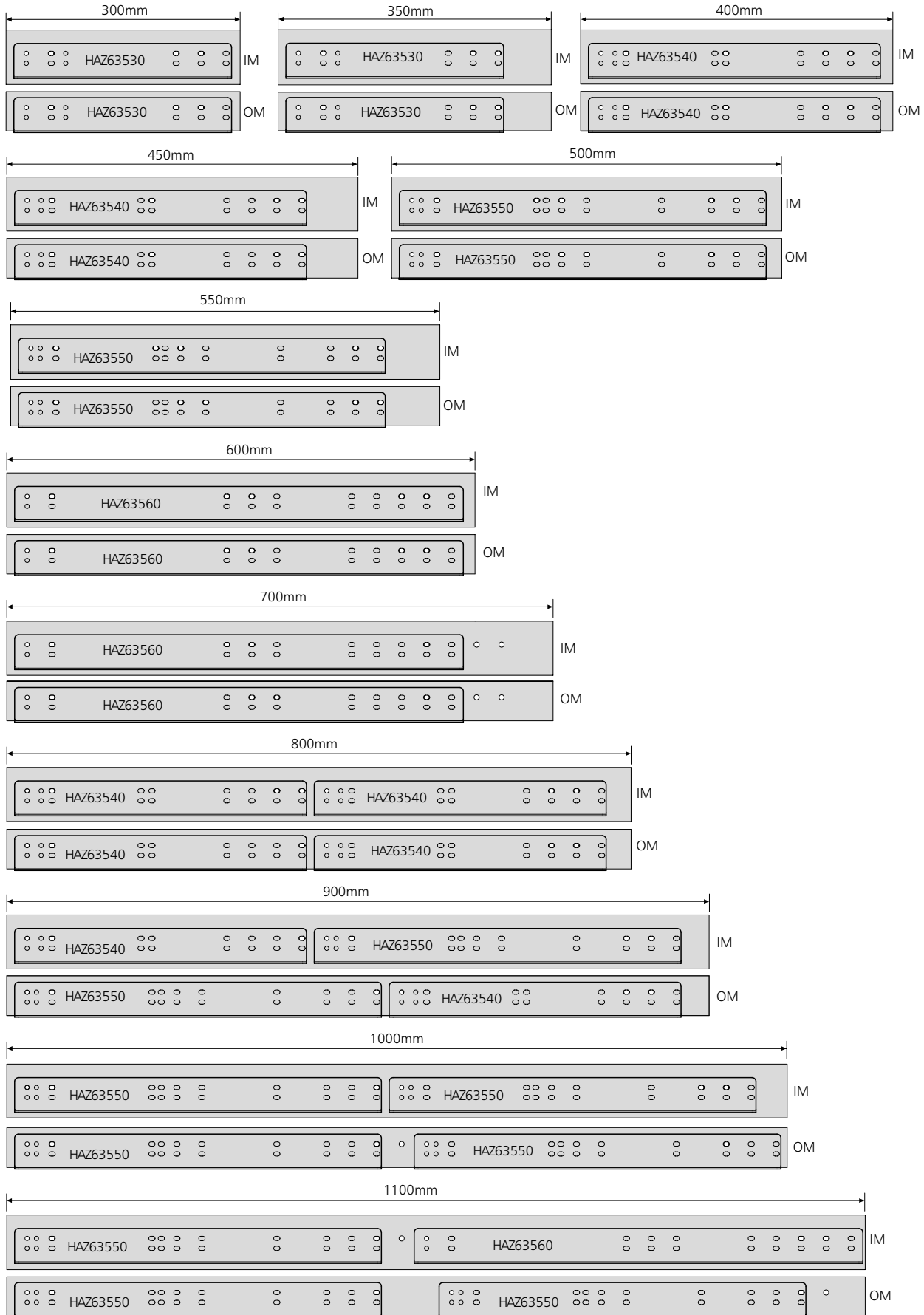
B = Sur plan horizontal

B = Montage unten



5321/5321EC	HAZ63530	HAZ63540	HAZ63550	HAZ63560
	B	B	B	B
HAZ5321-0030	2	-	-	-
HAZ5321-0035	2	-	-	-
HAZ5321-0040	-	2	-	-
HAZ5321-0045	-	2	-	-
HAZ5321-0050	-	-	2	-
HAZ5321-0055	-	-	2	-
HAZ5321-0060	-	-	-	2
HAZ5321-0070-A	-	-	-	2
HAZ5321-0080-A	-	4	-	-
HAZ5321-0090-A	-	2	2	-
HAZ5321-0100-A	-	-	4	-
HAZ5321-0110-A	-	-	3	1
HAZ5321-0040EC	-	2	-	-
HAZ5321-0045EC-A	-	2	-	-
HAZ5321-0050EC	-	-	2	-
HAZ5321-0055EC	-	-	2	-
HAZ5321-0060EC	-	-	1	1
HAZ5321-0070EC-A	-	-	-	2
HAZ5321-0080EC-A	-	4	-	-
HAZ5321-0090EC-A	-	4	-	-
HAZ5321-0100EC-A	-	4	-	-
HAZ5321-0110EC-A	-	1	3	-

5321



5321EC

Notes:

- Customer supplies hardware to mount brackets to base and/or platform/drawer
- Cold rolled steel
- Dimensions for reference only
- Please refer to 2D CAD drawings for dimensional tolerances

S = Side-mount
B = Bottom-mount
IM = Inner member
OM = Outer member

Notes:

- Visserie pour monter les équerres sur la base et/ou le plateau/le tiroir non fournie
- Acier laminé à froid
- Dimensions indiquées à titre de référence seulement
- Pour les tolérances dimensionnelles, veuillez vous reporter à nos plans 2D

S = Sous plateau
B = Sur plan horizontal
IM = Brin intérieur
OM = Brin extérieur

Hinweise:

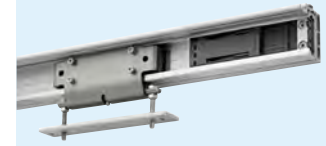
- Kunde stellt Kleinteile zur Montage von Winkeln an Basis und/oder Plattform/Lade
- Kaltgewalzter Stahl
- Abmessungen nur orientierungshalber gezeigt
- Bitte beachten Sie die 2D-CAD-Zeichnung wegen Abmessungstoleranzen

S = Seitenmontage
B = Montage unten
IM = Innenschiene
OM = Außenschiene

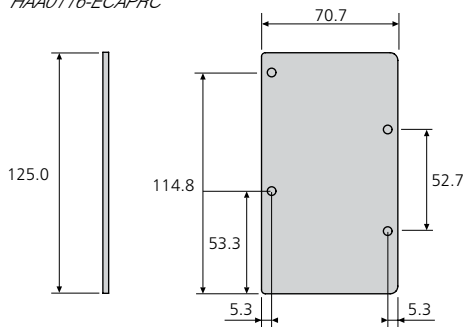
- Mounting kit for top hung sliding doors
- Use with HAA0116RC track and recirculating ball carriages
- Maximum door weight 360kg
- For door thicknesses up to 58mm
- Corrosion resistant: suitable for exterior use with suitable protection
- Wall/side mounted
- Free running: typically 20N to move 180 kg door
- Aluminium fascia and end caps with anodised finish
- Customer cuts track, beam and fascia to required length
- Optional damper to decelerate door
- Not suitable for flat mounting
- HAP - 500 hours salt spray test

- Kit de montage pour portes coulissantes suspendues par le dessus
- À utiliser avec le rail et les patins à recirculation de billes HAA0116RC
- PoidsHAS de porte maximum 360 kg
- Pour une épaisseur de porte jusqu'à 58 mm
- Résistant à la corrosion : convient à l'extérieur avec une protection appropriée
- Montage mural/latéral
- Mouvement libre : 20 N pour déplacer une porte de 180 kg
- Bandeau et embouts en aluminium à finition anodisée
- Le client coupe le rail, le support de bandeau et le bandeau à la longueur requise
- Amortisseur en option pour ralentir la porte
- Ne convient pas pour un montage à plat
- HAP - 500 heures de tenue au brouillard salin

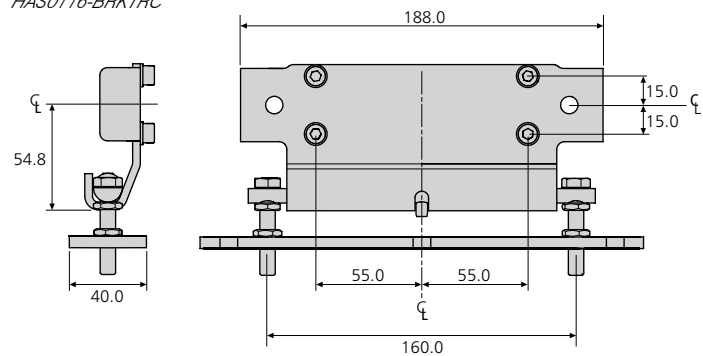
- Montagesatz für oben aufgehängte Schiebetüren
- Wird mit HAA0116RC Schiene und Kugelumlaufwagen verwendet
- Maximales Türgewicht 360 kg
- Für Türstärken bis 58 mm
- Korrosionsbeständig: mit geeignetem Schutz für Außenanwendungen geeignet
- Wand-/seitenmontiert
- Leichtgängig: normalerweise 20 N zum Bewegen einer 180 kg schweren Tür
- Aluminiumblende und Endkappen mit Eloxal-Finish
- Der Kunde schneidet Schiene, Träger und Blende auf die gewünschte Länge zu
- Wahlweiser Dämpfer zum Verlangsamen der Tür
- Nicht für Flachmontage geeignet
- HAP - 500 Stunden Salzsprühtest



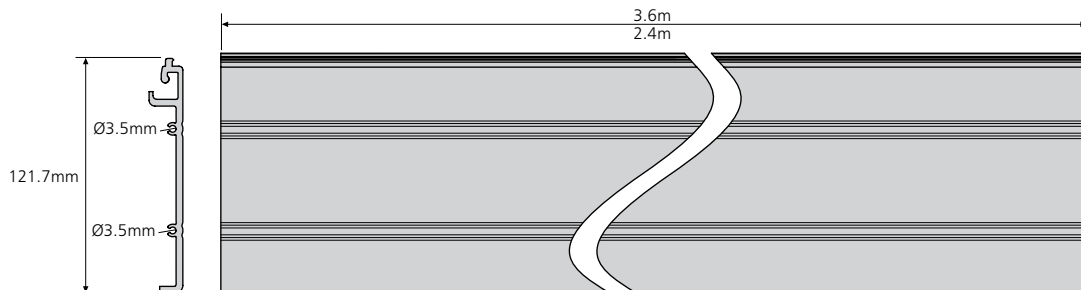
HAA0116-ECAPRC



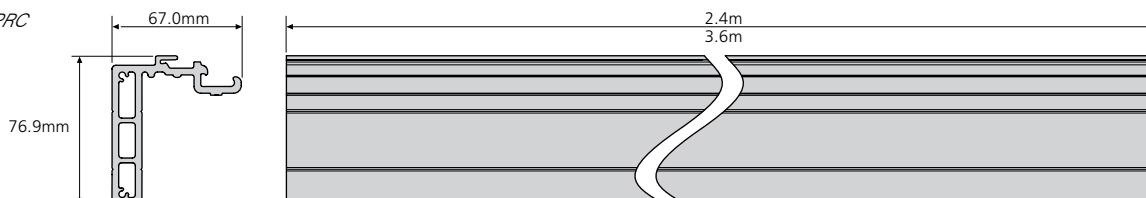
HAS0116-BRKTRC

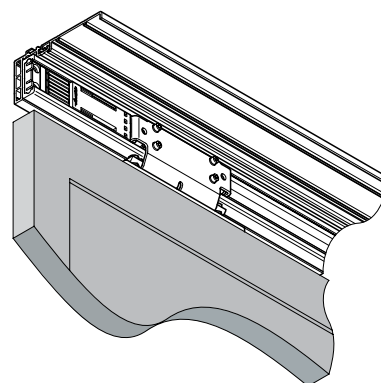
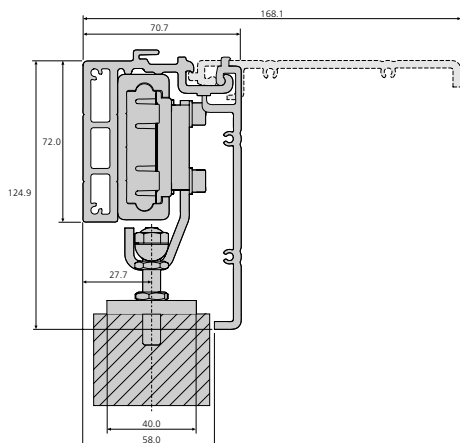


HAA0116-FASCRC



HAA0116-SUPPRC





Item	Order code	W (kg)
2.4m track x 1	HAA0116-0240RC	3.15
3.6m track x 1	HAA0116-0360RC	4.72
Carriage (stainless steel balls) x 1	HAS0116-CASSRC	0.565
Carriage (polymer balls) x 1	HAP0116-CASSRC	0.415
End stops (2 stops + 2 screws)	HAA0116-STOPRC	0.051
3.6m support beam x 1*	HAA0116-SUPPRC	8.75
3.6m fascia x 1	HAA0116-FASCRC	5.25
Fascia end caps (2 caps + 8 screws)	HAA0116-ECAPRC-2	0.153
Bracket kit x 1	HAS0116-BRKTRC	0.73
Damper x 1	HAP0116-ECRC	0.135

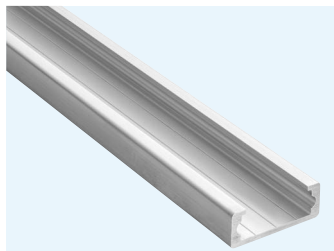
* The support beam offsets the track to allow free movement of doors up to 58mm thick.

Article	Code de commande	W (kg)
1 Rail de 2,4 m	HAA0116-0240RC	3.15
1 Rail de 3,6 m	HAA0116-0360RC	4.72
Patin (billes en acier inoxydable) x 1	HAS0116-CASSRC	0.565
Patin (billes en polymère) x 1	HAP0116-CASSRC	0.415
Butées d'extrémité (2 butées + 2 vis)	HAA0116-STOPRC	0.051
1 support de bandeau de 3,6 m*	HAA0116-SUPPRC	8.75
1 bandeau de 3,6 m	HAA0116-FASCRC	5.25
Embouts de bandeau (2 embouts + 8 vis)	HAA0116-ECAPRC-2	0.153
1 kit d'équerres	HAS0116-BRKTRC	0.73
Amortisseur x 1	HAP0116-ECRC	0.135

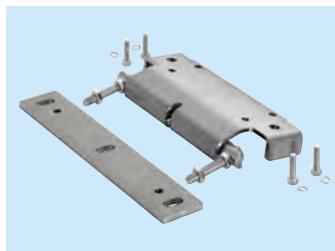
* Le support de bandeau décale le rail afin de permettre un mouvement libre de la porte jusqu'à 58 mm d'épaisseur.

Produkt	Bestellnummer	W (kg)
2,4m Schiene x 1	HAA0116-0240RC	3.15
3,6m Schiene x 1	HAA0116-0360RC	4.72
Wagen (Edelstahl-Kugeln) x 1	HAS0116-CASSRC	0.565
Wagen (Kunststoff-Kugeln) x 1	HAP0116-CASSRC	0.415
Endanschläge (2 Stck. + 2 Schrauben)	HAA0116-STOPRC	0.051
3,6-m-Träger x 1*	HAA0116-SUPPRC	8.75
3,6-m-Blende x 1	HAA0116-FASCRC	5.25
Blenden-Endkappen (2 Kappen + 8 Schrauben)	HAA0116-ECAPRC-2	0.153
Winkelsatz x 1	HAS0116-BRKTRC	0.73
Dämpfer x 1	HAP0116-ECRC	0.135

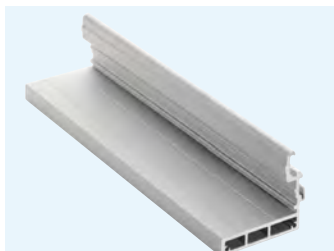
* Der Träger versetzt die Schiene, um die leichtgängige Bewegung bis 58 mm starken Türen zu ermöglichen.



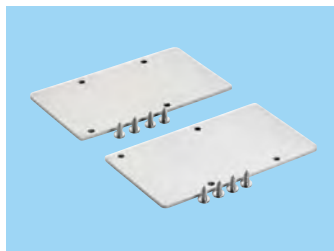
HAA0116-0240RC
HAA0116-0360RC



HAS0116-BRKTRC



HAA0116-SUPPRC



HAS0116-ECAPRC

- The bracket kit includes both height and lateral adjustment to aid door alignment after installation.
- The fascia clips into the support beam and can be hooked into the open position for access to the track and fittings.
- The damper cushions and damps the last 40mm of travel. End stops not required if damper is used.

- Le kit d'équerres comprend des réglages en hauteur et sur les côtés afin de faciliter l'alignement de la porte après son installation.
- Le bandeau se clipse sur le support de bandeau et peut se bloquer en position ouverte pour avoir accès au rail et aux fixations.
- L'amortisseur sert à freiner et à absorber les chocs sur les 40 derniers millimètres de course. Si un amortisseur est utilisé, il n'est pas nécessaire de prévoir des butées de fin de course.

- Der Winkelsatz ermöglicht sowohl die Höhen als auch Seiten Einstellung, um die Türausrichtung nach der Installation zu erleichtern.
- Die Blende wird in den Träger geklemmt und kann in die offene Position gehakt werden, um die Schiene und Beschläge zugänglich zu machen.
- Der Dämpfer federt und dämpft die letzten 40 mm der Bewegung. Bei Verwendung des Dämpfers sind keine Endanschläge erforderlich.

HAS0116-CASSRC	kg
x 2	290
x 3	360

HAP0116-CASSRC	kg
x 2	180
x 3	240

Notes:

- Fixing recommendations: M6 countersunk screw
- For wall/side mounting only
- For track and recirculating ball carriage technical specifications and drawings, refer to HAA0116RC, in 'Linear Motion Slides' section
- For damper technical specifications and drawings, refer to HAP0116-ECRC, in 'Mounting Kits and Accessories' section
- Distribute weight evenly across carriages. Use at least 2 carriages per door for stability
- Customer supplies floor guide
- If damper(s) are used, an additional buffer (supplied by customer) should be used to protect the bottom of the door/frame. If dampers are not used, protection buffers will be needed at the top and bottom of door/frame
- Material: aluminium 6000 series
- Download the installation guide and watch the video at www.accuride-europe.com
- Please refer to 2D CAD drawings for dimensional tolerances

†† Lubrication: Castrol Speheerol Grease to NLGI 2 or similar. Apply through holes in carriage/bracket using a conical grease nozzle. We recommend re-greasing intervals sufficient to retain a grease film on the track; the track should not be allowed to dry out

Notes:

- Visserie recommandée: M6 tête fraisée
- Pour montage mural/latéral seulement
- Pour les caractéristiques et les plans techniques des rails et des patins à billes de recirculation, reportez-vous à HAA0116RC à la section « Coulisses à guidage linéaire »
- Pour les caractéristiques et les plans techniques du mécanisme de fermeture amortie, reportez-vous à HAP0116-ECRC à la section « Kits et accessoires de montage »
- Répartissez le poids uniformément sur les patins. Utilisez au moins 2 patins par porte pour obtenir une bonne stabilité.
- Le client fournit le plan de l'agencement au sol
- En cas d'utilisation d'un ou de plusieurs amortisseurs, il faut prévoir un butoir supplémentaire (à fournir par le client) afin de protéger la base de la porte/du cadre. Si les amortisseurs ne sont pas utilisés, il faut prévoir des butoirs de protection en haut et en bas de la porte/du cadre
- Matériaux : Aluminium série 6000
- Téléchargez la notice de montage et visualisez la vidéo à www.accuride.fr
- Pour les tolérances dimensionnelles, veuillez vous reporter à nos plans 2D

†† Graissage : Graisse Castrol Speheerol conforme à NLGI 2 ou similaire. Appliquez la graisse dans les trous du patin/de l'équerre avec une buse conique. Il est recommandé d'effectuer le graissage à des intervalles suffisants pour conserver un film de graisse sur le rail. Le rail ne doit jamais être sec

Hinweise:

- Empfohlene Befestigung: M6 Senkkopfschraube
- Nur zur Wand-/Seitenmontage
- Technische Spezifikationen und Zeichnungen für Schiene und Kugelumlaufräder siehe HAA0116RC in Abschnitt 'Linearbewegungsschienen'
- Technische Spezifikationen und Zeichnungen für Dämpfer siehe HAP0116-ECRC in Abschnitt 'Montage-Kits und Zubehör'
- Das Gewicht muss gleichmäßig über die Wagen verteilt sein. Zur Gewährleistung der Stabilität sind mindestens 2 Wagen pro Tür zu verwenden
- Der Kunde stellt die Bodenführung bei
- Bei Verwendung eines oder mehrerer Dämpfer(s) ist ein zusätzlicher (vom Kunden beigestellter) Puffer zum Schutz der Tür/des Rahmens zu verwenden. Wenn keine Dämpfer verwendet werden, sind Schutzpuffer oben und unten an der Tür/am Rahmen notwendig
- Werkstoff: Aluminium der Serie 6000
- Downloaden Sie die Installationsanleitung und schauen Sie sich das Video an (unter www.accuride.de)
- Bitte beachten Sie die 2D-CAD-Zeichnung wegen Abmessungstoleranzen

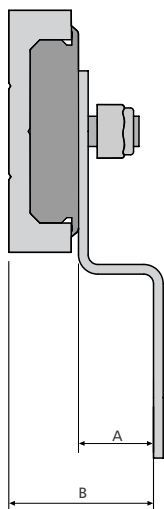
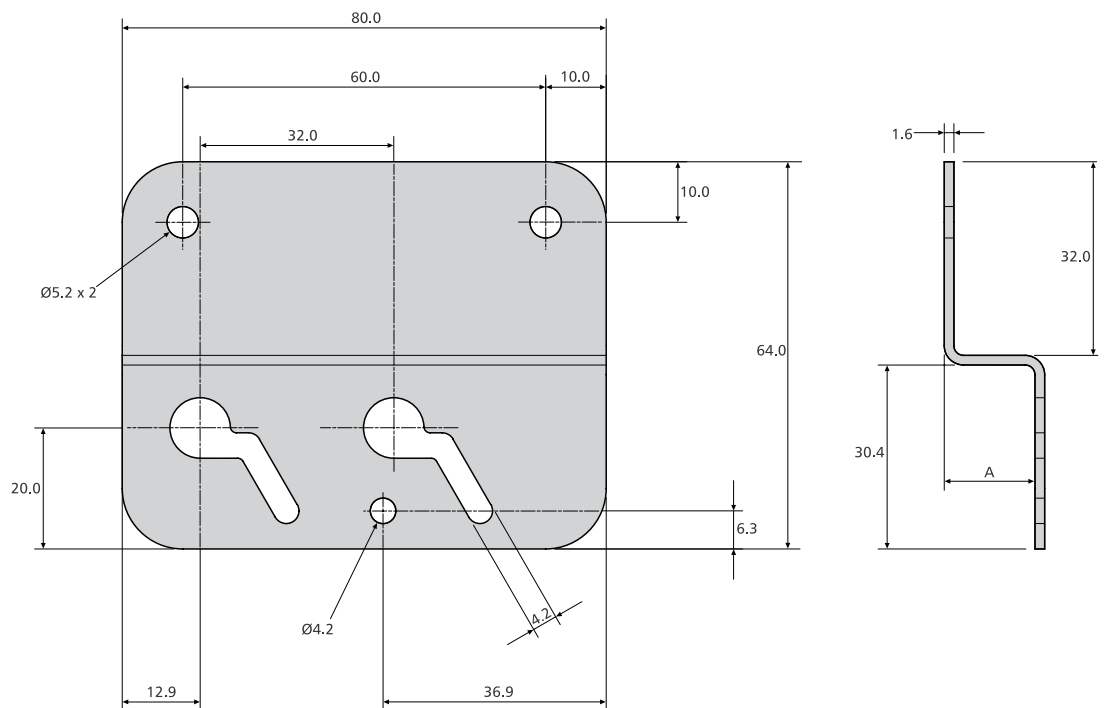
†† Schmierung: Castrol Speheerol Grease nach NLGI 2 oder ähnlich. Mit einer konischen Schmierdüse durch Löcher im Wagen/Winkel auftragen. Wir empfehlen Nachschmierintervalle, die einen stets ausreichenden Schmierfilm auf der Schiene gewährleisten; die Schiene darf nicht austrocknen

- Use with HAA0115RC track and recirculating ball carriages for sliding cabinet doors
- Maximum door weight 130kg
- 3 bracket options for cabinet door thicknesses up to 40mm*
- Brackets supplied as a pair, no fixings included
- Customer cuts track to length
- Optional soft-close mechanism
- Not suitable for flat mounting
- HAZ - 12 hours salt spray test

80,000m

- À utiliser avec le rail et les patins à recirculation de billes HAA0115RC
- PoiHAS de porte maximum 130 kg
- 3 équerres de montage au choix en fonction de l'épaisseur de la porte jusqu'à 40 mm
- Équerres de montage livrées par paire, fixations non incluses
- Le client coupe le rail à la longueur requise
- Mécanisme à fermeture amortie en option
- Ne convient pas pour un montage à plat
- HAZ - 12 heures de tenue au brouillard salin

- Wird mit Schiene HAA0115RC und Kugelumlaufrufen für Schrankstiebetüren verwendet
- Maximales Türgewicht 130 kg
- 3 Winkelooptionen für Schrankturdicken bis zu 40 mm
- Montagewinkel werden paarweise und ohne Befestigungszubehör geliefert
- Kunde schneidet Schiene auf gewünschte Länge zu
- Optional Soft-Close-Mechanismus
- Nicht für Flachmontage geeignet
- HAZ - 12 Stunden Salzsprühstest



Order code Code de commande Bestellnummer	A (mm)	B (mm)	W (kg)
HAZ0115-BRKT10RC	10.0	22.3	0.123
HAZ0115-BRKT15RC	15.0	27.3	0.134
HAZ0115-BRKT20RC	20.0	32.3*	0.142

* Use a support beam to offset the track and allow free movement of doors 32mm – 40mm thick

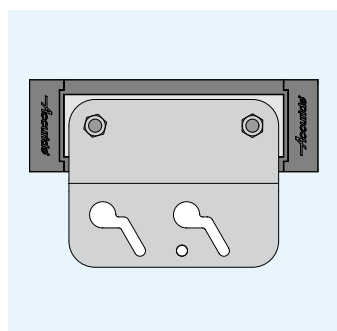
*Utiliser un bras support pour décaler le rail afin de permettre un mouvement libre des portes variant de 32 à 40 mm d'épaisseur

*Mit einem Balken lassen sich die Schienenspur versetzen und somit Türen mit einer Dicke von 32 mm bis 40 mm verwenden

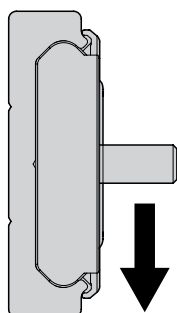
Item	Order code	W (kg)
1.2m track x 1 (no fixing holes)	HAA0115-0120RC	0.635
2.4m track x 1 (no fixing holes)	HAA0115-0240RC	1.270
1.2m track x 1 (with fixing holes x 12)	HAA0115-0120RCH	0.635
2.4m track x 1 (with fixing holes x 24)	HAA0115-0240RCH	1.270
Carriage (stainless steel) x 1	HAS0115-CASSRC	0.120
Carriage (polymer balls) x 1	HAP0115-CASSRC	0.085
End stops (1 stop + 2 screws)	HAA0115-STOPRC	0.007
Soft-close mechanism	HAP0115-ECRC-2	0.120

Article	Code de commande	W (kg)
1 Rail de 1,2m (sans trous de fixation)	HAA0115-0120RC	0.635
1 Rail de 2,4m (sans trous de fixation)	HAA0115-0240RC	1.270
1 Rail de 1,2m (avec trous de fixation x 12)	HAA0115-0120RCH	0.635
1 Rail de 2,4m (avec trous de fixation x 24)	HAA0115-0240RCH	1.270
Patin (billes en acier inoxydable) x 1	HAS0115-CASSRC	0.120
Patin (billes en polymère) x 1	HAP0115-CASSRC	0.085
Butées d'extrémité (1 butée + 2 vis)	HAA0115-STOPRC	0.007
Mécanisme à fermeture amortie	HAP0115-ECRC-2	0.120

Produkt	Bestellnummer	W (kg)
1,2m-Schiene x 1 (Ohne Befestigungslöcher)	HAA0115-0120RC	0.635
2,4m-Schiene x 1 (Ohne Befestigungslöcher)	HAA0115-0240RC	1.270
1,2m-Schiene x 1 (mit Befestigungslöcher x 12)	HAA0115-0120RCH	0.635
2,4m-Schiene x 1 (mit Befestigungslöcher x 24)	HAA0115-0240RCH	1.270
Wagen (Edelstahl-Kugeln) x 1	HAS0115-CASSRC	0.120
Wagen (Kunststoff-Kugeln) x 1	HAP0115-CASSRC	0.085
Endanschläge (1 Stck. + 2 Schrauben)	HAA0115-STOPRC	0.007
Soft-Close-Mechanismus	HAP0115-ECRC-2	0.120



Load ratings / Charges / Lastwerte



HAS0115-CASSRC	kg
x 2	90
x 3	130

HAP0115-CASSRC	kg
x 2	54
x 3	75

Notes:

- Fixing recommendation: M5 nuts to carriage (Nyloc recommended). 4mm wood screws to door
- For wall/side mounting only
- Mild steel with bright zinc finish
- For track and recirculating ball carriage technical specifications and drawings, refer to "HAA0115RC/RCH", in 'Linear motion slides' section
- For soft-close mechanism, refer to "HAP0115-ECRC" in 'Mounting kits and accessories' section
- Distribute weight evenly across carriages. Use at least 2 carriages/brackets per cabinet door for stability
- Customer supplies lower guide
- Please refer to 2D CAD drawings for dimensional tolerances

Notes:

- Fixations recommandées: Écrous M5 pour le patin (Nyloc recommandé), vis à bois de 4 mm pour la porte
- Pour montage mural/latéral seulement
- Acier doux zingué brillant
- Pour les caractéristiques et les plans techniques des rails et des patins à billes de recirculation, reportez-vous à « HAA0115RC/RCH » à la section « Guidages linéaire »
- Pour le mécanisme de fermeture amortie, reportez-vous à « HAP0115-ECRC » à la section « Kits et accessoires dew montage »
- Répartir la charge de façon régulière sur les patins. Utiliser au moins deux patins avec les équerres correspondantes pour la stabilité de la porte
- Le guidage bas n'est pas fourni
- Pour les tolérances dimensionnelles, veuillez vous reporter à nos plans 2D

Hinweise:

- Empfohlene Befestigung : M5-Muttern (am besten selbstsichernd) für den Wagen, 4 mm Holzschrauben für die Tür
- Nur zur Wand-/Seitenmontage
- Weichstahl mit hell verzinkter Oberfläche
- Technische Spezifikationen und Zeichnungen für Schiene und Kugelumlaufräder siehe „HAA0115RC/RCH“ in Abschnitt „Linearbewegungsschienen“
- Soft-Close-Mechanismus siehe „HAP0115-ECRC“ in Abschnitt „Montage-Kits und Zubehör“
- Gewicht gleichmäßig auf die Kugelumlaufräder verteilen. Mindestens 2 Umlaufräder/Winkel pro Schranktür zur Stabilisierung verwenden
- Untere Führung wird vom Kunden zur Verfügung gestellt
- Bitte beachten Sie die 2D-CAD-Zeichnung wegen Abmessungstoleranzen

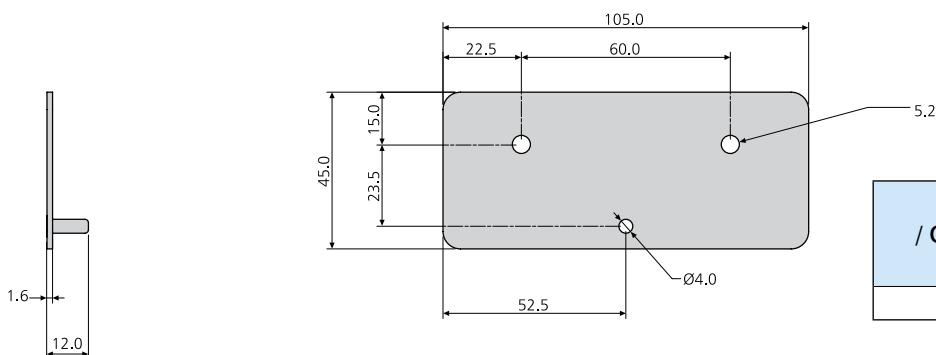
- Soft-close mechanism for HAA0115RC/HAS0115RC
- Slows down and controls opening/closing of the moving element
- Pull force 14 N
- Provides hold-in
- Temperature -10°C to +40°C

- Mécanisme à fermeture amortie pour guidage linéaire HAA0115RC/HAS0115RC
- Ralentissement et contrôle de l'ouverture/la fermeture de l'élément mobile
- Force de traction de 14 N
- Retient le patin à billes en position fermée
- Température d'utilisation de -10 °C à +40 °C

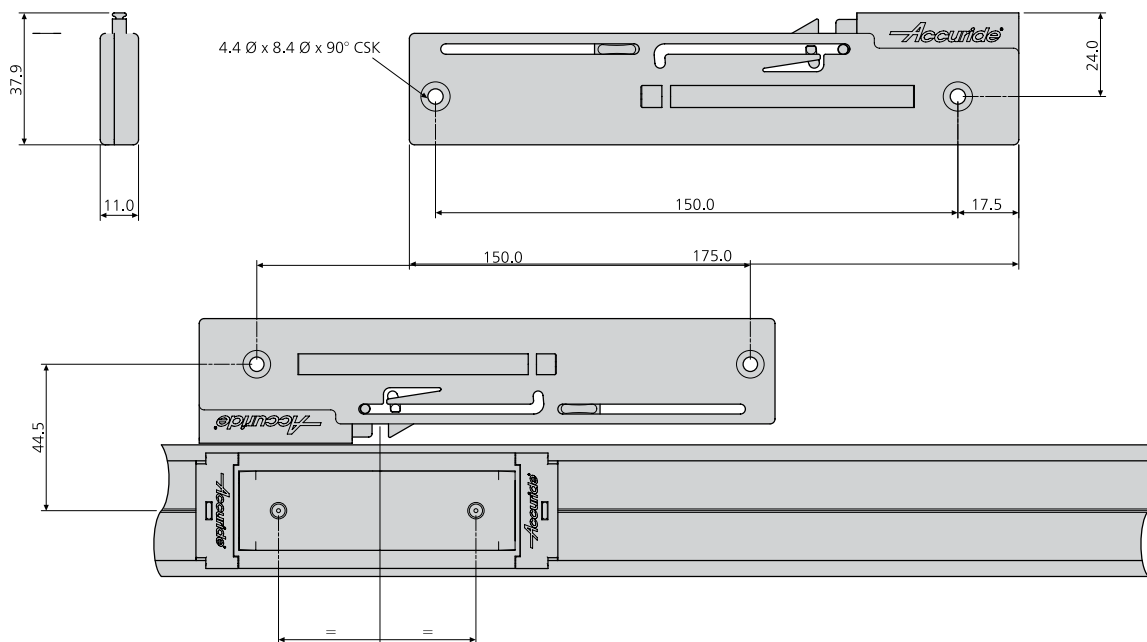
- Soft-Close-Mechanismus für HAA0115RC/HAS0115RC
- Brems Schublade ab und sorgt für leises, ruckfreies Öffnen/Schließen
- Zugkraft 14 N
- Einhalterungsfunktion
- Temperatur -10°C bis +40°C



250,000



Order code / Code de commande / Bestellnummer	W (kg)
HAP0115-ECRC-2	0.12



Notes:

- Fixing recommendation: M4 countersunk screw/4mm countersunk wood screw
- Pulls in 20kg load on a single cassette in a horizontally mounted track
- Finish: black plastic/steel
- Please refer to 2D CAD drawings for dimensional tolerances

Notes:

- Visserie recommandée : M4 tête fraisée/vis à bois à tête fraisée de 4mm
- Chaque patin à billes doté du mécanisme de rentrée amortie est capable de tirer horizontalement une porte suspendue d'un poids de 20kg
- Finition: plastique noir/acier noir
- Pour les tolérances dimensionnelles, veuillez vous reporter à nos plans 2D

Hinweise:

- Empfohlene Befestigung: 4mm-Senkkopf-Holzschrauben/M4 Senkkopfschraube
- Zieht 20kg Belastung auf einer einzelnen Kassette auf einem horizontal montierten Profil ein
- Oberfläche: Kunststoff schwarz/Stahl
- Bitte beachten Sie die 2D-CAD-Zeichnung wegen Abmessungstoleranzen

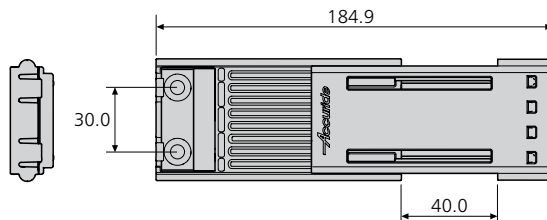
- Damper mechanism for HAA0116RC
- Cushions and damps the last 40mm of travel
- Use with recycling bracket or with door mounting kit
- Replaces end stops
- Temperature +10°C to +40°C

- Amortisseur pour ralentir la porte pour HAA0116RC
- Il sert à freiner et à absorber les chocs sur les 40 derniers millimètres de course
- À utiliser avec l'équerre de réarmement de l'amortisseur ou avec le kit de montage de porte
- Température d'utilisation de +10 °C à +40 °C

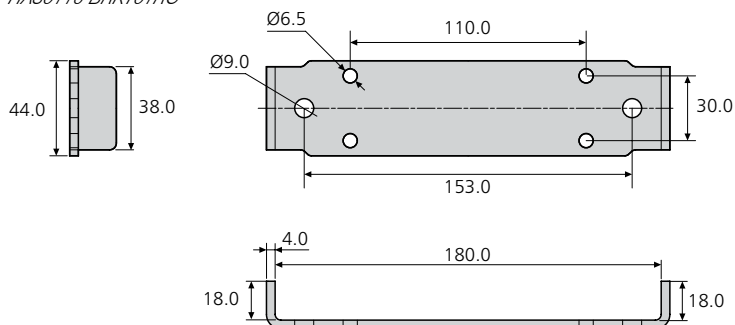
- Dämpfermechanismus für HAA0116RC
- Federt und dämpft die letzten 40 mm der Bewegung
- Wird mit Spezialwinkel oder mit Türmontagesatz verwendet
- Temperatur +10°C bis +40°C



HAP0116-ECRC



HAS0116-BRKT01RC



Item	Order code	W (kg)
Damper x 1	HAP0116-ECRC	0.135
Recycling bracket x 1	HAS0116-BRKT01RC	0.272

Article	Code de command	W (kg)
Amortisseur x 1	HAP0116-ECRC	0.135
Équerre de réarmement de l'amortisseur x 1	HAS0116-BRKT01RC	0.272

Produkt	Bestellnummer	W (kg)
Dämpfer x 1	HAP0116-ECRC	0.135
Spezialwinkel x 1	HAS0116-BRKT01RC	0.272



Notes:

- Fixing recommendation: M6
- Recycling bracket required to re-set damper (not required if used with door mounting kit)
- For track and recirculating ball carriage technical specifications and drawings, refer to "HAA0116RC", in 'Linear motion slides' section
- For sliding door mounting hardware, refer to "HAS0116-BRKTRC" in 'Mounting kits and accessories' section
- Please refer to 2D CAD drawings for dimensional tolerances

Notes:

- Visserie recommandée: M6
- L'équerre de réarmement est requise pour réinitialiser l'amortisseur (non requise si utilisée avec le kit de montage de porte)
- Pour les caractéristiques et les plans techniques des rails et des patins à billes de recirculation, reportez-vous à « HAA0116RC » à la section « Guidages linéaire »
- Pour la visserie de montage pour portes coulissantes, reportez-vous à « HAS0116-BRKTRC » à la section « Kits et accessoires dew montage »
- Pour les tolérances dimensionnelles, veuillez vous reporter à nos plans 2D

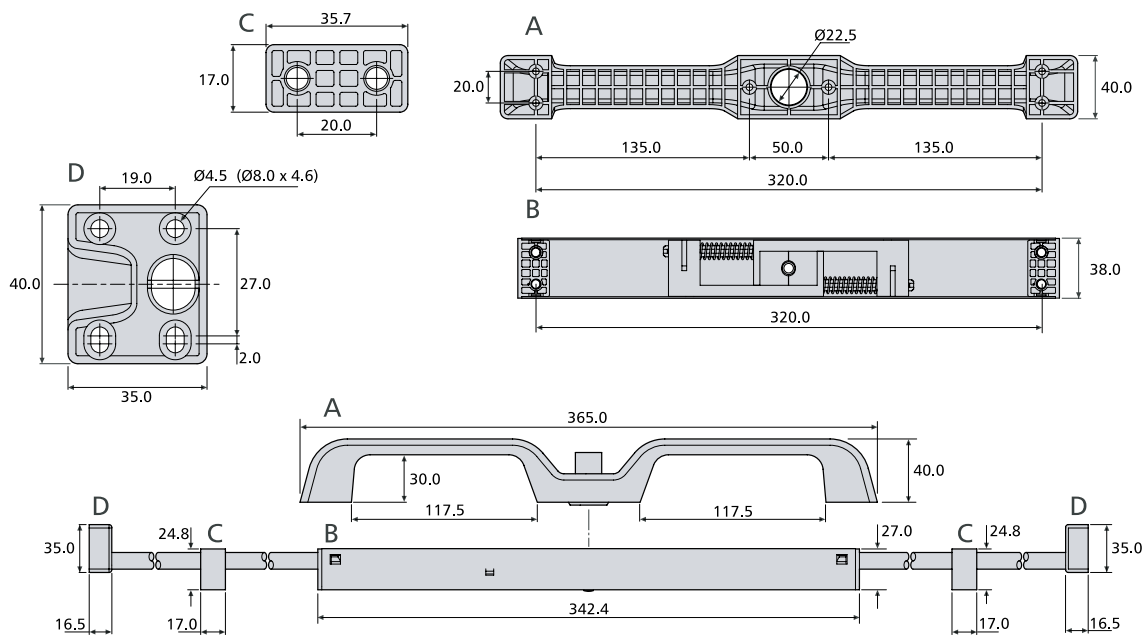
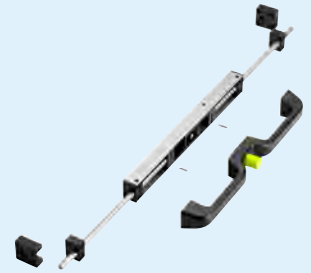
Hinweise:

- Empfohlene Befestigung: M6
- Der Spezialwinkel ist zum Rückstellen des Dämpfers erforderlich (bei Verwendung mit Türmontagesatz nicht erforderlich)
- Technische Spezifikationen und Zeichnungen für Schiene und Kugelumlaufrwagen siehe „HAA0116RC“ in Abschnitt „Linearbewegungsschienen“
- Schiebetürmontagesatz siehe „HAS0116-BRKTRC“ in Abschnitt „Montage-Kits und Zubehör“
- Bitte beachten Sie die 2D-CAD-Zeichnung wegen Abmessungstoleranzen

- Locking handle kit
- Suitable for drawers up to 1.5m wide
- Centrally located push-button lock mechanism
- Two button push force options:
HABHAND = 120 N
HABHANL = 60 N
- Two locking options:
Front mounted unit
– lock-in only rear mounted unit
– lock-in and lock-out
- Corrosion resistant
- Light weight and easy to install
- Suitable for use with slides of 17.5mm thickness and above
- Optional red push-button (Ordered separately)
- Temperature -20°C to +70°C

- Kit de poignées de verrouillage
- Pour tiroirs jusqu'à 1,5m de large
- Mécanisme de verrouillage à bouton-poussoir central
- Deux options d'effort de commande du bouton poussoir:
HABHAND = 120 N
DBHANL = 60 N
- Deux verrouillages en option:
Dispositif monté à l'avant:
– Verrouillage en position fermée seulement
– Dispositif monté à l'arrière:
verrouillage en position fermée et ouverte
- Résistant à la corrosion
- Léger et facile à installer
- Convient à l'utilisation avec des glissières d'une épaisseur égale ou supérieure à 17,5mm
- Bouton poussoir rouge optionnel (À commander séparément)
- Température d'utilisation de -20 °C à +70 °C

- Verriegelungshebel
- Geeignet für Schubladen bis zu einer Breite von 1,5m
- Zentral positionierter Verriegelungsmechanismus mit Druckknopf
- Zwei Optionen für die Knopfdruck-Kraft:
HABHAND = 120 N
HABHANL = 60 N
- Zwei Verriegelungsoptionen:
Frontmontage
– nur Einhalterung Rückmontage
– Einhalterung und Rastung
- Korrosionsbeständig
- Geringes Gewicht und einfache Montage
- Geeignet für Schienen mit einer Stärke ab 17,5mm
- Zusätzlich erhältlicher roter Druckknopf (Muss separat bestellt werden)
- Temperatur -20°C bis +70°C
- HAZ - 12 Stunden Salzsprühstest



Item	Components	Order code
Handle kit, including lock-in mechanism	1 x handle and mechanism	HABHAND-2 HABHANL-2
	1 x push-button	
	2 x bar support blocks	
	2 x lock blocks	
	2 x pins	
500mm locking bars*	2 x stainless steel bars Ø10mm	HASHAN3-0100-2
750mm locking bars*	2 x stainless steel bars Ø10mm	HASHAN3-0150-2
500mm locking bars*	2 x mild steel bars Ø10mm	HAZHAN3-0100-2
750mm locking bars*	2 x mild steel bars Ø10mm	HAZHAN3-0150-2
Red push-button	1 pack = 10	HARHAN5-10
Lock-out conversion kit **	2 x yellow push-buttons	HAYHAN4-5
	2 x lock blocks	
	1 x guide bracket	

* Order a pair of locking bars, length dependant on drawer width:
 • 500mm long locking bars for applications up to 1122mm wide
 • 750mm long locking bars for applications up to 1622mm wide

Customer cuts bar to correct length and drills hole for pin (pins supplied).
 ** Customer to supply 10mm rod, threaded to M10 for a minimum of 25mm at each end to connect push-buttons for lock-out conversion kit.

Article	Composants	Code de commande
Kit de poignées incluant le mécanisme de verrouillage en position fermée	1 x poignée et mécanisme	HABHAND-2 HABHANL-2
	1 x bouton-poussoir	
	2 x guide de barre de verrouillage	
	2 x bloc de support d'extrémité de barre de verrouillage	
	2 x goupilles	
Barres de verrouillage de 500mm*	2 x barres en acier inoxydable Ø10mm	HASHAN3-0100-2
Barres de verrouillage de 750mm*	2 x barres en acier inoxydable Ø10mm	HASHAN3-0150-2
Barres de verrouillage de 500mm*	2 x barres en acier doux Ø10mm	HAZHAN3-0100-2
Barres de verrouillage de 750mm*	2 x barres en acier doux Ø10mm	HAZHAN3-0150-2
Bouton poussoir rouge	1 jeu = 10	HARHAN5-10
Kit de conversion de verrouillage en position ouverte**	2 x jaune bouton-poussoir	HAYHAN4-5
	2 x bloc de support d'extrémité de barre de verrouillage	
	1 x support de guidage	

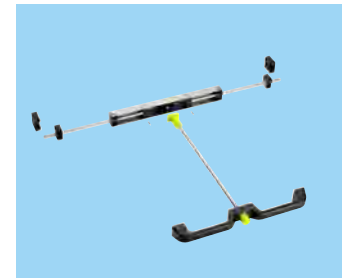
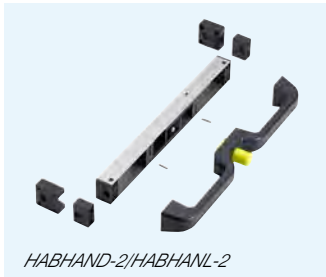
* Commander une paire de barres de verrouillage, dont la longueur dépendra de la largeur du tiroir:
 • Barres de verrouillage de 500mm de long pour les applications jusqu'à 1122mm de large
 • Barres de verrouillage de 750mm de long pour les applications jusqu'à 1622mm de large
 Le client découpe la barre à la longueur voulue et perce les trous pour les goupilles (goupilles fournies).

** Le client devra prévoir la fourniture d'une tige de diamètre 10mm avec extrémités filetées M10 sur une longueur de 50mm pour fixer les boutons-poussoirs pour le kit de conversion de verrouillage en position ouverte.

Produkt	Komponenten	Bestellnummer
Verriegelungshebel mit einhalterungsmechanismus	1 x Hebel und Mechanismus	HABHAND-2 HABHANL-2
	1 x Druckknopf	
	2 x Stützblöcke	
	2 x Verriegelungsblöcke	
	2 x Stifte	
500mm Verriegelungsstangen*	2 x Edekstahlstangen Ø10mm	HASHAN3-0100-2
750mm Verriegelungsstangen*	2 x Edekstahlstangen Ø10mm	HASHAN3-0150-2
500mm Verriegelungsstangen*	2 x Stahlstange Ø10mm	HAZHAN3-0100-2
750mm Verriegelungsstangen*	2 x Stahlstange Ø10mm	HAZHAN3-0150-2
Roter Druckknopf	1 Packung = 10	HARHAN5-10
Umbausatz für Verriegelung in geöffneter Position**	2 x Gelb Druckknöpfe	HAYHAN4-5
	2 x Verriegelungsblöcke	
	1 x Winkel	

* Ein Paar Verriegelungsstangen bestellen, Länge abhängig von der Schubladentiefe:
 • 500mm lange Verriegelungsstangen für Anwendungen bis zu 1122mm Breite
 • 750mm lange Verriegelungsstangen für Anwendungen bis zu 1622mm Breite

Kunde schneidet Stange auf korrekte Länge zu und bohrt Löcher für Stifte (Stifte im Lieferumfang enthalten).
 ** Kunde stellt M10-Stange mit Gewindeenden (50mm), um Verbindung zu Druckknöpfen herzustellen.



Notes:

- Fixing recommendation: M5 screw
- Load ratings will be limited by the maximum cycle and load rate stated for the slide length. See slide datasheets for load rating information
- Lock-out cannot be used on over-extension (100%+) slides.
- Please refer to 2D CAD drawings for dimensional tolerances

Notes:

- Visserie recommandée: Vis M5
- Les capacités de charge sont limitées par le nombre de cycles maximum et la charge indiqués en fonction de la longueur de la glissière. Pour plus de détails sur les charges, se éféter aux fiches techniques des glissières
- Le verrouillage en position ouverte ne peut pas être utilisé avec des glissières à course de plus de 100%
- Pour les tolérances dimensionnelles, veuillez vous reporter à nos plans 2D

Hinweise:

- Empfohlene Befestigung: Schraube M5
- Lastwerte sind begrenzt durch die für die jeweilige Schienenlänge angegebenen maximalen Bewegungszyklen und Lastwerte. Für Schienenlastwerte siehe Datenblätter
- Verriegelung in geöffneter Position kann nicht für Überauszugs-Schienen (mehr als 100% Auszug) verwendet werden.
- Bitte beachten Sie die 2D-CAD-Zeichnung wegen Abmessungstoleranzen

Model	Recommended drawer widthmm Up to:
0301	450
HAS0330	450
5517-50	450
5417	450
7957	1000
HAZ/HAS5321	1000
9301-E	1000
HAA4120	1000
HAA4140	1000
HAA4160	1000
HAA4162	1000
HAA4190	1000

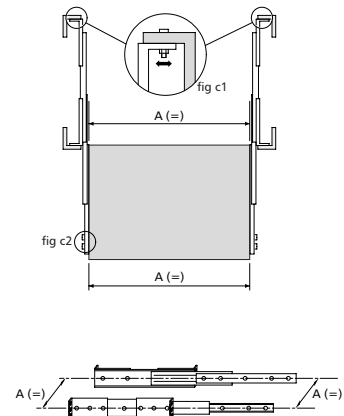
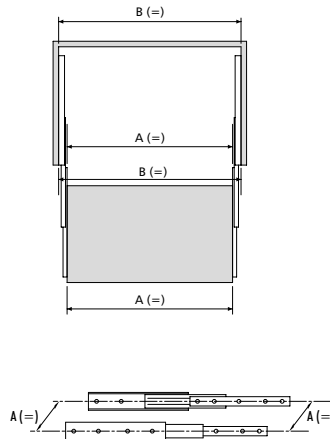
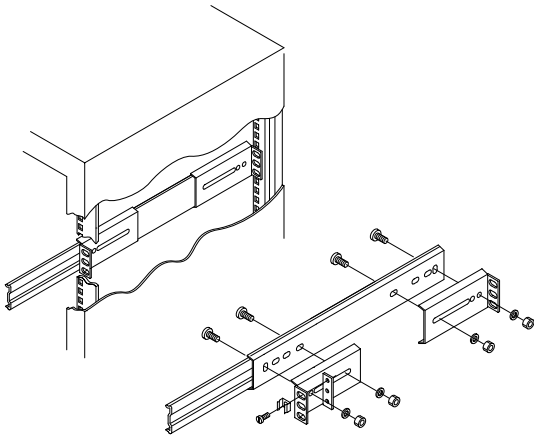
Modèle	Largeur du tiroir recommandée (enmm) Jusqu'à:
0301	450
HAS0330	450
5517-50	450
5417	450
7957	1000
HAZ/HAS5321	1000
9301-E	1000
HAA4120	1000
HAA4140	1000
HAA4160	1000
HAA4162	1000
HAA4190	1000

Schienennummer	Empfohlene Schubladenbreitemm Bis zu:
0301	450
HAS0330	450
5517-50	450
5417	450
7957	1000
HAZ/HAS5321	1000
9301-E	1000
HAA4120	1000
HAA4140	1000
HAA4160	1000
HAA4162	1000
HAA4190	1000

The load rating will decrease for drawers over 1m wide. For more information please consult Accuride's technical department

La capacité de charge diminue pour des tiroirs de largeur supérieure à 1m. Pour plus d'informations, veuillez svp consulter le département technique d'Accuride.

Die Belastbarkeit vermindert sich für Schubladen über 1m Breite. Für weitere Informationen wenden Sie sich bitte an Ihren Accuride-Berater.



Mounting brackets

Optional brackets are available to simplify the mounting of slides in an electronics rack/enclosure. For bracket selection table, refer to 'Enclosure bracket kits' section.

- All brackets are supplied in kits complete with fixing hardware
- Short fixed brackets are usually used at the front of the chassis and short/long adjustable brackets at the rear

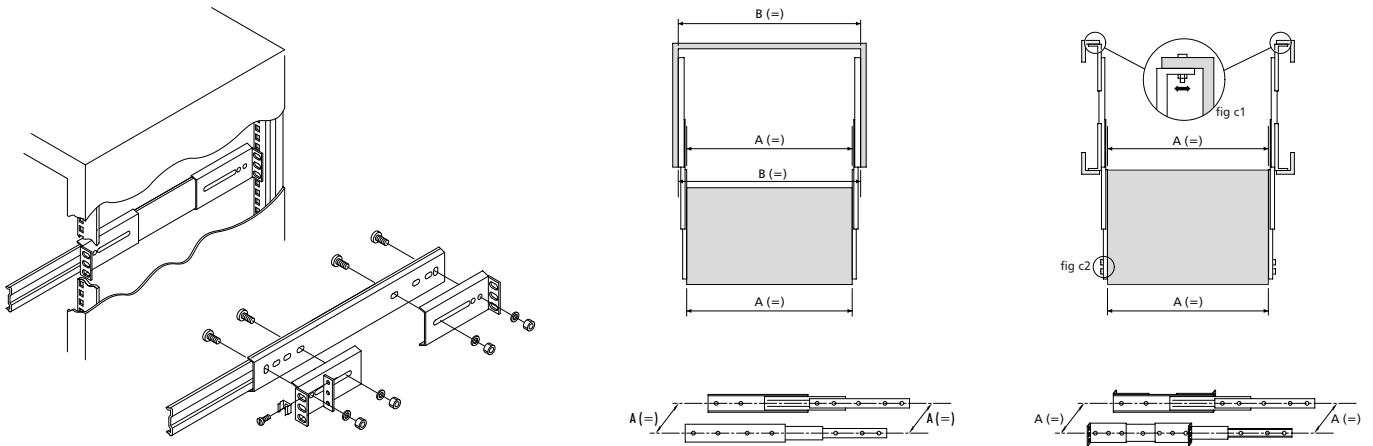
Hard mounting, general enclosures (without Accuride brackets)

1. Ensure cabinet sides are parallel and that chassis sides are parallel and square to the cabinet
2. Mount the slides to the cabinet and then the chassis to the slides
3. Check for even and smooth movement of the chassis
4. If binding occurs, or slide movement is not satisfactory:
 - Loosen screws on main cabinet member and then on chassis member
 - Cycle the unit a few times
 - If movement has improved tighten off screws and cycle again
 - If movement is still not satisfactory there may be a problem with the cabinet or chassis

Electronic cabinet mounting with Accuride brackets on uprights

1. Ensure cabinet sides are parallel and that chassis sides are parallel and square to the cabinet
2. Using mounting kits and brackets, mount brackets to slide cabinet members. Screw the back brackets on loosely.
3. Install slides into rack and secure with bar nuts.
4. Mount slide drawer members to the chassis.
5. Check for even and smooth movement of the chassis
6. If binding occurs, or slide movement is not satisfactory:
 - Loosen screws on rear mount brackets (fig c1) and adjust brackets
 - Loosen screws on the chassis member (fig c2)
 - Cycle the unit a few times
 - If movement has improved tighten off screws and cycle again
 - If movement is still not satisfactory there may be a problem with the cabinet or chassis

If in doubt we recommend that you consult with your local Accuride representative to determine product suitability.



Équerres de montage

Il existe des équerres en option destinées à simplifier le montage des glissières dans les racks/coffrets électroniques. Pour le tableau de sélection des équerres, reportez-vous à la section « Kit d'équerres pour montage en rack ».

- Toutes les équerres sont fournies en kits comprenant la visserie
- Il faut généralement utiliser des équerres courtes à l'avant du châssis et des équerres longues à l'arrière

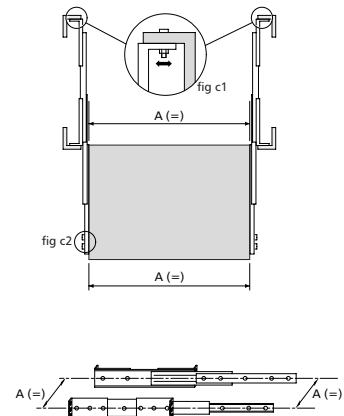
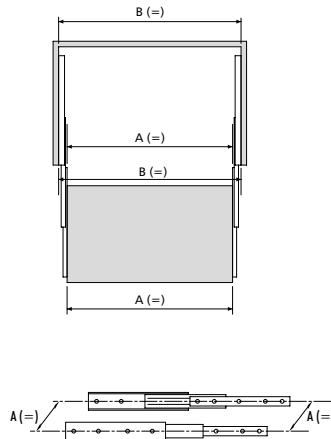
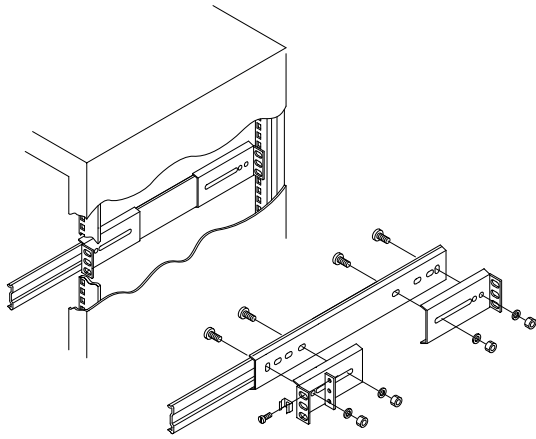
Montage en armoire (sans équerres Accuride)

1. Vérifier que les côtés de l'armoire sont parallèles et que les côtés du châssis sont parallèles et à l'équerre par rapport à l'armoire
2. Monter les glissières sur l'armoire, puis le châssis sur les glissières
3. Vérifier que le mouvement du châssis soit régulier et sans à-coups
4. S'il se produit un coincement ou si le mouvement de la glissière n'est pas satisfaisant:
 - Desserrer les vis du brin fixe sur l'armoire, puis du brin mobile sur le châssis
 - Faire un mouvement de va-et-vient à plusieurs reprises
 - Si le mouvement s'est amélioré, resserrer les vis et refaire un cycle
 - Si le mouvement n'est toujours pas satisfaisant, il peut y avoir des difficultés au niveau de l'armoire ou du châssis

Montage de glissières à l'aide d'équerres Accuride sur les montants d'une baie électronique

1. Vérifier que les côtés de l'armoire sont parallèles et que les côtés du châssis sont parallèles et à l'équerre par rapport à l'armoire
2. Monter les équerres au moyen des vis de montage sur les brins fixes des glissières. Visser les équerres mais sans les serrer
3. Installer les glissières dans la baie et les fixer à l'aide d'écrous
4. Fixer le châssis sur les brins mobiles des glissières
5. Vérifier que le mouvement du châssis est régulier et sans à-coups
6. S'il se produit un coincement ou si le mouvement de la glissière n'est pas satisfaisant:
 - Desserrer les vis sur les équerres de montage arrière (fig c1) et ajuster les équerres
 - Desserrer les vis du brin mobile (fig c2)
 - Faire un mouvement de va-et-vient à plusieurs reprises
 - Si le mouvement s'est amélioré, resserrer les vis et refaire un cycle
 - Si le mouvement n'est toujours pas satisfaisant, il peut y avoir des difficultés au niveau de l'armoire ou du châssis

En cas de doute, il est recommandé de consulter votre représentant local Accuride afin d'établir si le produit convient.



Montagewinkel

Optionale Winkel sind erhältlich, um die Montage von Schienen in einem Elektronikgestell/-gehäuse zu erleichtern. Winkelauswahl-Tabelle siehe Abschnitt ‚Gehäuse-Montagewinkel‘.

- Alle Winkel werden als Bausatz komplett mit Befestigungsteilen (ohne Leistenmuttern) geliefert
- Kurze Winkel werden in der Regel vorne am Chassis und lange Winkel hinten benutzt

Direktmontage, allgemeine Gehäuse (ohne Accuride-Winkel)

1. Sicherstellen, dass Korpusseiten parallel sind und dass Chassis-Seiten parallel und rechtwinklig zum Korpus sind
2. Die Schienen an die Korpusleisten und dann das Chassis an die Schienen montieren.
3. Auf gleichmäßige und ruckfreie Chassisbewegung prüfen
4. Bei Hängenbleiben oder wenn die Schienenbewegung unbefriedigend ist:
 - Schrauben am Hauptkorpuselement und dann am Chassiselement lockern
 - Die Einheit einige Male hin und her bewegen
 - Wenn sich die Laufeigenschaft verbessert hat, Schrauben anziehen und erneut hin und her bewegen
 - Wenn die Laufeigenschaft immer noch unbefriedigend ist, überprüfen Sie bitte die Korpus und Chassis-Maße

Elektronikkorpus-Montage mit Accuride-Winkeln an Träger

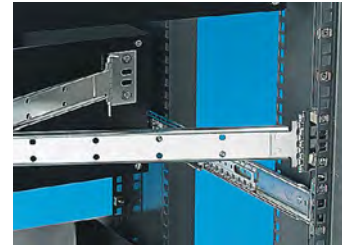
1. Sicherstellen, dass Korpusseiten parallel sind und dass Chassis-Seiten parallel und rechtwinklig zum Korpus sind
2. Anhand von Montage-Bausätzen und Winkeln die Winkel an Schienenkorpus-Elementen montieren. Die hinteren Winkel locker anschrauben.
3. Schienen in Rack einbauen und mit Stangenmuttern sichern.
4. Schiene an das Chassis montieren.
5. Auf gleichmäßige und ruckfreie Chassisbewegung prüfen
6. Bei Hängenbleiben oder wenn die Schienenbewegung unbefriedigend ist:
 - Schrauben an hinteren Montagewinkeln (Abb. c1) lockern und Winkel einstellen
 - Schrauben am Chassiselement lockern (Abb. c2)
 - Die Einheit einige Male hin und her bewegen
 - Wenn sich die Laufeigenschaft verbessert hat, Schrauben anziehen und erneut hin und her bewegen
 - Wenn die Laufeigenschaft immer noch unbefriedigend ist, überprüfen Sie bitte die Korpus und Chassis-Maße

Im Zweifelsfall empfehlen wir Ihnen, Ihren örtlichen Accuride-Vertreter zu konsultieren, um die Produkteignung zu bestimmen.

- Broad and narrow cable management arms
- Concertina open/close
- Suitable for 2U high units and above
- Easy disconnect from chassis

- Bras larges ou étroits pour agencement de câbles
- En accordéon ouvert/fermé
- Convient aux ensembles de 2 U de haut et plus
- Déconnexion facile du châssis

- Breite und schmale Kabelführungsarme
- Ziehharmonika-artiges Öffnen/Schließen
- Geeignet für 2 HE und darüber
- Einfache Trennung vom Chassis



CC11-AD

- Cable carrying widths: 72mm
- Weight per unit: 0.93kg
- Order code: HAZCC11-AD

CC11-AD

- Largeur des guide-câbles: 72mm
- Poids par unité: 0,93kg
- Code de commande: HAZCC11-AD

CC11-AD

- Kabelführungsbreiten: 72mm
- Gewicht pro Einheit: 0,93kg
- Bestellnummern: HAZCC11-AD



CC5AD

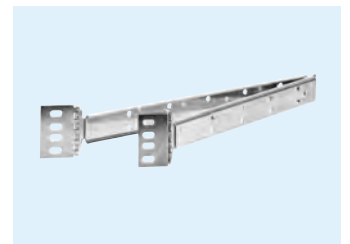
- Cable carrying widths: 31mm
- Weight per unit: 0.47kg
- Order code: HAZCC5AD

CC5AD

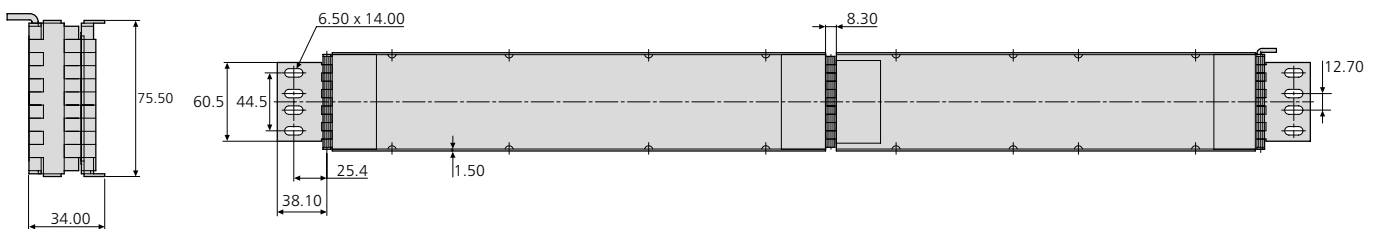
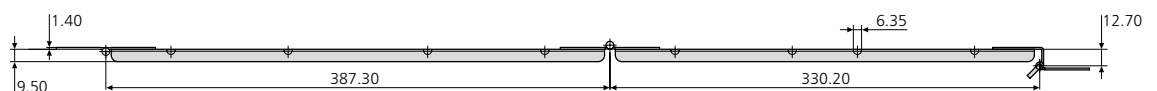
- Largeur des guide-câbles: 31mm
- Poids par unité: 0,47kg
- Code de commande: HAZCC5AD

CC5AD

- Kabelführungsbreiten: 31mm
- Gewicht pro Einheit: 0,47kg
- Bestellnummern: HAZCC5AD



CC11-AD

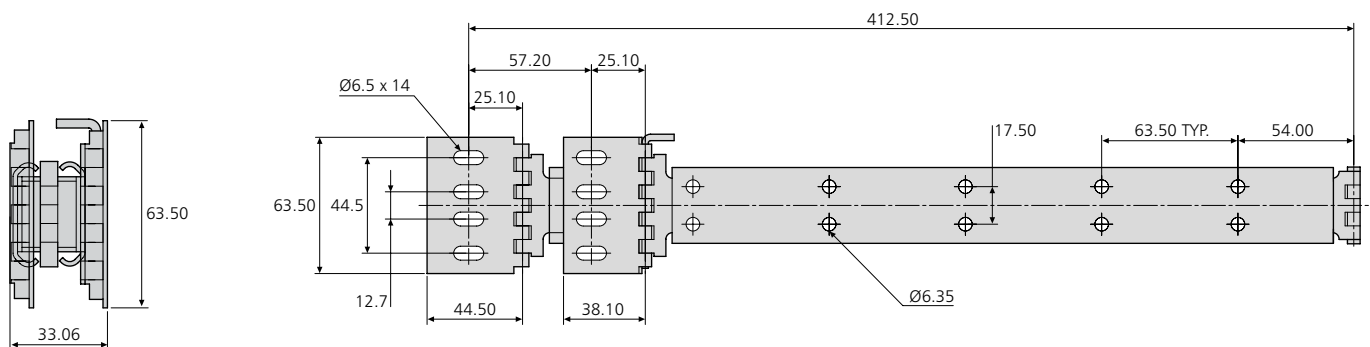
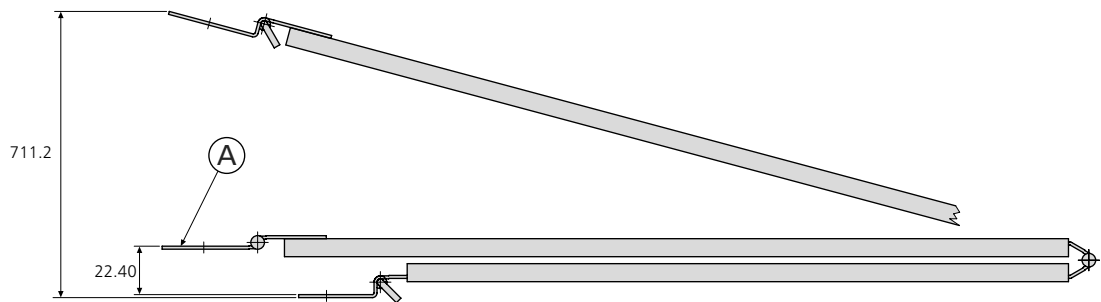


Cable carriers

Guide-câbles

Kabelträger

CC5AD



Notes:

- Not suitable for slides over 700mm in length
- 2 fixing holes used on each end of bracket is recommended
- Please refer to 2D CAD drawings for dimensional tolerances

A= Cabinet hinge

Notes:

- Ne convient pas aux glissières de plus de 700mm de longueur
- Il est recommandé d'utiliser 2 trous de fixation sur chaque charnière
- Pour les tolérances dimensionnelles, veuillez vous reporter à nos plans 2D

A= Charnière côté armoire

Hinweise:

- Für Schienen über 700mm Länge ungeeignet
- Mindestens 2 Befestigungslöcher an jedem Winkelende verwenden
- Bitte beachten Sie die 2D-CAD-Zeichnung wegen Abmessungstoleranzen

A= Schrankcharnier

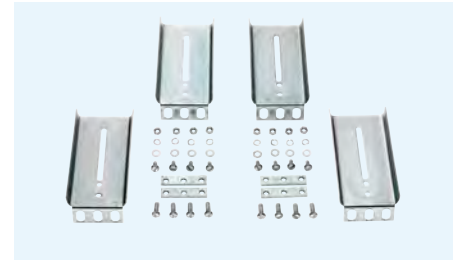
Kit d'équerres pour montage en rack
Gehäuse-Montagewinkeln



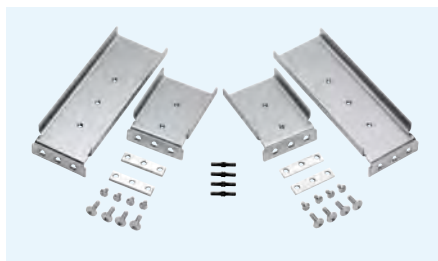
HAZ63374-4
(2907)



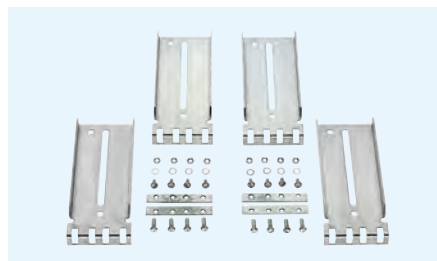
HAZ63460-4
(0201/0204/0301/0305)



HAZ63480-4
(3301/3307/3306DO/3308/3357)



HAZ63485-4
(3507)



HAZ65490-4
(3607/3657/5321/5321SC)

63xxx	mm												kg
		A (F)	A (R)	B (4)	B (3)	C	D	E	G	H	J	K	W
HAZ63374-4	2907	77.2	153.4	-	44.2	17.5	-	15.9	-	-	-	-	0.38
HAZ63460-4	0201, 0204, 0301, 0305	69.9	266.7	-	43.7	15.0	6.5	15.9	-	76.2	82.6	165.1	0.44
HAZ63480-4	3301, 3307, 3306-DO, 3308, 3357	114.6	114.6	-	44.5	18.3	7.4	15.2	66.0	-	-	-	0.41
HAZ63485-4	3507	77.6	153.8	-	55.7	17.8	5.3	15.9	-	-	-	-	0.60
HAZ65490-4	3607, 3657, 5321, 5321SC	140.0	140.0	60.0	-	14.0	5.5	15.9	96.0	-	-	-	0.75

(F) Front / Front / Přední

(R) Rear / Tył / Zadní

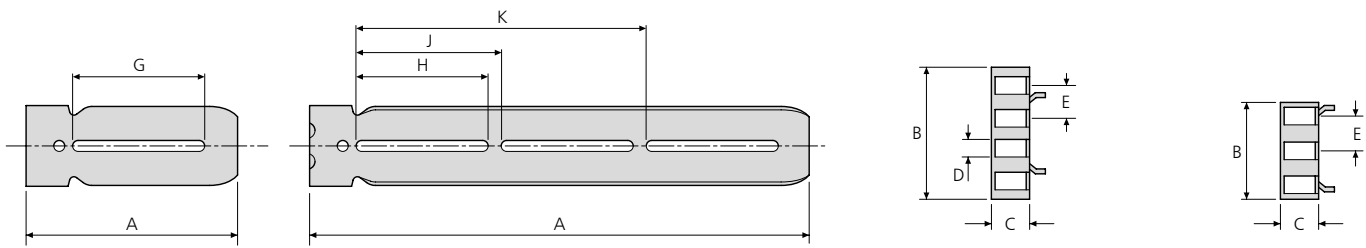
(4) 4 hole / 4 otwory / 4 otvory

(3) 3 hole / 3 otwory / 3 otvory

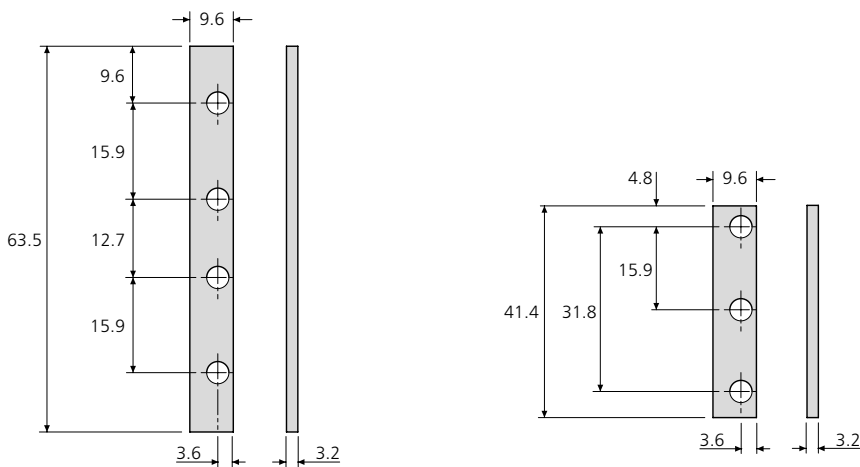
Enclosure bracket kits

Kit d'équerres pour montage en rack

Gehäuse-Montagewinkeln



Bar nuts / Barre taraudée / Leistenmuttern



Notes:

- Each kit comprises 4 brackets, 4 bar nuts, 8 screw kits for brackets, 8 fillister head screws. Customer supplies captive nuts
- Please refer to 2D CAD drawings for dimensional tolerances

Notes:

- Chaque kit comprend 4 équerres de fixation, 4 barres taraudées, 8 boulons de fixation, 8 vis de fixation à tête cylindrique fendue. Les écrous cages ne sont pas fournis
- Pour les tolérances dimensionnelles, veuillez vous reporter à nos plans 2D

Hinweise:

- Jeder Satz enthält 4 Winkel, 4 Leistenmuttern, 8 Schrauben für Winkel, 8 Linsenkopfschrauben. Käfig-Muttern im Lieferumfang nicht enthalten
- Bitte beachten Sie die 2D-CAD-Zeichnung wegen Abmessungstoleranzen



Krisztián Tolvaj -
Galax Co.

Model	Kit	Page
Modèle	Kit	Page
Schienennummer	Kit	Seite
HABLIFT-0019	Mechanical lift / levée par système « touche-lâche » / Liffunktion wird durch Druck ausgelöst	198
23090221	VESA bracket with tilt / écran VESA inclinable / Neigbare VESA-Halterung	199
23090421	VESA bracket without tilt / écran VESA fixe / Feste VESA-Halterung	199
CBERGO-TRAY200	Keyboard tray / plateau pour clavier / Tastaturauszüge	201
CBERGO-TRAY300	Keyboard tray / plateau pour clavier / Tastaturauszüge	201
EGTRAY-201BK	Keyboard tray / plateau pour clavier / Tastaturauszüge	202
CPUH-004	CPU holder / support pour unité centrale / CPU-Halter	203
CPUH-005	CPU holder / support pour unité centrale / CPU-Halter	204
CPUH-201	CPU holder / support pour unité centrale / CPU-Halter	204

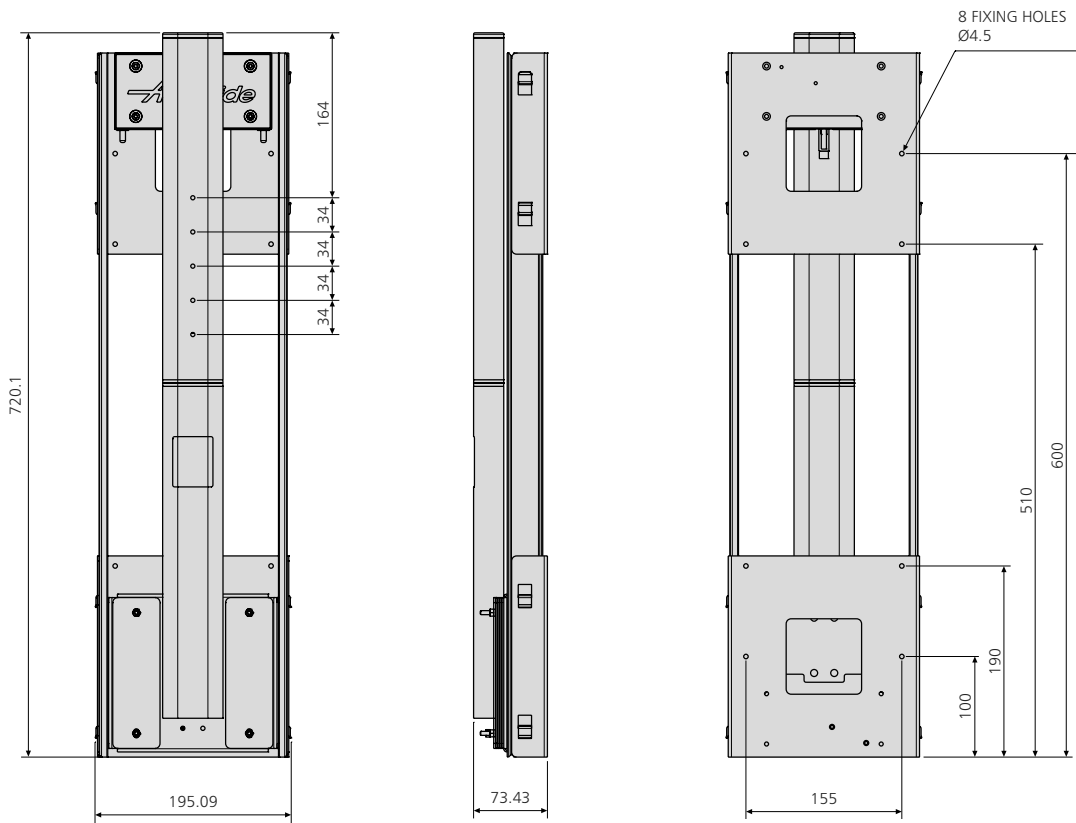
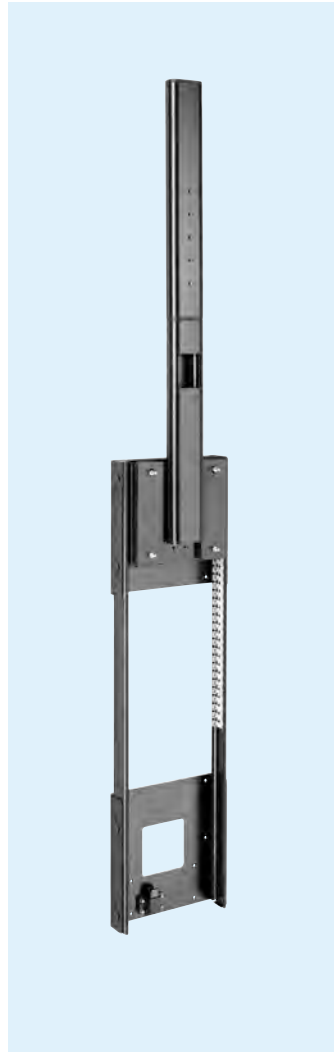
DBLIFT-0019

- Push to open mechanical lift
- Suitable for screens weighing 2.5-6.5kg and up to 450mm high
- Travel 538mm
- Swivel +/- 112.5°
- Raises to fully extended position in under 2 seconds
- With damper and weights to control movement
- Wire management and cable control kit included
- 1 x weight pack included, additional packs available, see chart
- Choice of 18° tilt or fixed VESA brackets (not included)
- Versatile design for lifting any item within weight and size limitations
- Fixing hardware included
- RoHS compliant
- 2 year warranty
- Weight per unit: 5.83kg
- Not suitable for flat mounting



- Commande de la levée par système « touche-lâche »
- Pour écrans d'un poids de 2,5 à 6,5kg et 45cm en hauteur
- Orientation réglable sur +/-112,5°
- Course de levage de 538mm en 2 secondes
- Avec amortisseur et contrepoids pour réguler le mouvement
- Livré avec kit de passage des câbles
- Livré avec un jeu de contrepoids, contrepoids supplémentaires disponibles, se référer au tableau
- Au choix: support d'écran VESA inclinable sur 18° ou support d'écran VESA fixe (à commander séparément)
- Modèle polyvalent pour lever n'importe quel appareil dans les limites des poids et des dimensions indiquées
- Livré avec visserie de montage
- Conforme à la directive RoHS
- 2 ans de garantie
- Poids par unité: 5,83kg
- Ne convient pas pour un montage à plat

- Liftfunktion wird durch Druck ausgelöst
- Geeignet für Bildschirme mit einem Gewicht von 2,5kg-6,5kg und einer Höhe von max. 45cm
- 538mm Auszug
- Schwenkbar +/- 112,5°
- Fährt in 2 Sekunden voll aus
- Mit Dämpfern und Gewichten für gleichmäßigen Lauf
- Kabelmanagement-Kit im Lieferumfang enthalten
- 1 Satz Gewichte im Lieferumfang enthalten, zusätzliche Gewichte können nachgekauft werden (siehe Tabelle)
- Um 18° neigbare oder feste VESA-Halterungen separat erhältlich
- Vielseitig einsetzbar auch für andere Geräte, soweit diese den Maßen und Gewichtsvorgaben entsprechen
- Befestigungsteile inbegriffen
- RoHS-konform
- 2 Jahre Gewährleistung
- Gewicht pro Einheit: 5,83kg
- Nicht für Flachmontage geeignet





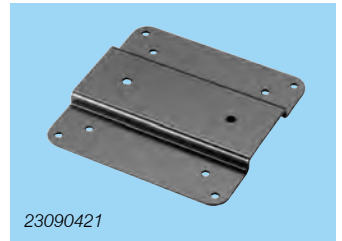
23090621



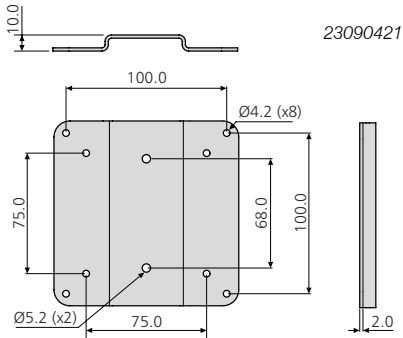
23090821



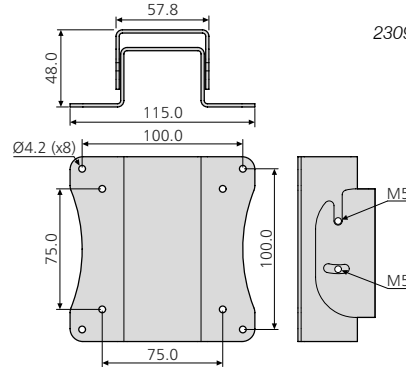
23090221



23090421



23090421



23090221

W (kg)	No bracket	Fixed bracket	Tilt bracket
Min	3kg	2.6kg	2.5kg
Additional weight packs			
2.5 - 3.0	-	3	3
3.0 - 3.5	3	3	3
3.5 - 4.0	3	3	2
4.0 - 4.5	2	2	2
4.5 - 5.0	2	2	2
5.0 - 5.5	1	1	1
5.5 - 6.0	1	1	0
6.0 - 6.5	0	0	0
Max	6.5kg	6.5kg	6.5kg

Order 1 x weight extension plate kit: 23090821

W (kg)	Sans support d'écran	Support d'écran fixe	Support d'écran inclinable
Min	3kg	2,6kg	2,5kg
Quantité de jeux de contreponds supplémentaires			
2.5 - 3.0	-	3	3
3.0 - 3.5	3	3	3
3.5 - 4.0	3	3	2
4.0 - 4.5	2	2	2
4.5 - 5.0	2	2	2
5.0 - 5.5	1	1	1
5.5 - 6.0	1	1	0
6.0 - 6.5	0	0	0
Max	6,5kg	6,5kg	6,5kg

Commander 1 x kit do rallonge de fixation pour contreponds: 23090821

W (kg)	Ohne Halterung	Feste Halterung	Neigbare Halterung
Min	3kg	2,6kg	2,5kg
Zusätzliche Gewichtspakete			
2.5 - 3.0	-	3	3
3.0 - 3.5	3	3	3
3.5 - 4.0	3	3	2
4.0 - 4.5	2	2	2
4.5 - 5.0	2	2	2
5.0 - 5.5	1	1	1
5.5 - 6.0	1	1	0
6.0 - 6.5	0	0	0
Max	6,5kg	6,5kg	6,5kg

Bestellen Sie 1 x Gewichtserweiterungsplatte: 23090821

Bracket and extension plate weights are accounted for within the calculations.

Very low TV and accessory weight may cause the unit to lift too quickly.

Min relates to minimum recommended weight. Weights below this may not provide enough counterbalance for the mechanism and could cause rapid movement that may damage the unit or the installed item.

Max relates to maximum recommended weight. Weights above this may be possible but may not lift and would become balanced, requiring manual movement.

Les supports d'écran et le kit de rallonge de fixation des contreponds supplémentaires sont pris en compte dans les calculs.

Si le téléviseur et les accessoires sont de poids très faible, il y a des risques que l'ensemble se soulève trop vite.

Min désigne le poids minimum recommandé. Les poids inférieurs au minimum recommandé n'assurent pas un contreponds suffisant pour le mécanisme, et entraînent un mouvement rapide qui risque d'endommager l'ensemble ou l'article installé.

Max désigne le poids maximum recommandé. Il est possible d'utiliser des poids supérieurs au maximum recommandé, dans ce cas, l'équilibre peut être atteint et le levage nécessite alors une aide manuelle.

Das Gewicht von Halterung und Erweiterungsplatte ist jeweils berücksichtigt.

Bei TV- oder anderen Geräten mit sehr geringem Gewicht kann der Lift unter Umständen zu schnell ausfahren.

Min. bedeutet empfohlenes Mindestgewicht. Bei einem Gewicht unter dem empfohlenen Mindestgewicht bietet dies dem Mechanismus unter Umständen nicht ausreichend Gegengewicht, sodass dieser zu schnell aus- bzw. einfährt und das angebrachte Gerät beschädigt wird.

Max. bedeutet empfohlenes Höchstgewicht. Ein höheres Gewicht als das empfohlene Höchstgewicht ist unter Umständen möglich. Es kann jedoch passieren, dass der Lift dann nicht mehr selbstständig ausfahren kann und manuell betätigt werden muss.

DBLIFT-0019



Notes:

- Additional 110g (x10) weight pack, order code: 23090621
- Weight extension plate kit, order code: 23090821 (required if more than 2 weight packs used)
- VESA bracket with tilt (fixings included), order code: 23090221. Suitable for wall mounting (fixings not supplied)
- VESA bracket without tilt (fixings included), order code: 23090421
- Installation guide included
- 2 year warranty
- The final structure must be made stable and safe to carry the intended load and when the unit is fully extended
- Please refer to 2D CAD drawings for dimensional tolerances

Notes:

- Jeu de contrepois supplémentaires de 10 x 110g, code de commande 23090621
- Kit de rallonge de fixation pour contrepois, code de commande: 23090821 (requis en cas d'utilisation de plus de 2 jeux de contrepois)
- Support d'écran VESA inclinable (fixations incluses), code de commande: 23090221. Peut se monter sur un mur (fixations non fournies)
- Support d'écran VESA fixe (fixations incluses), code de commande: 23090421
- Livré avec notice d'installation
- 2 ans de garantie
- La structure finale doit être rendue stable et sûre afin de pouvoir supporter la charge prévue, même lorsque l'ensemble est complètement sorti
- Pour les tolérances dimensionnelles, veuillez vous reporter à nos plans 2D

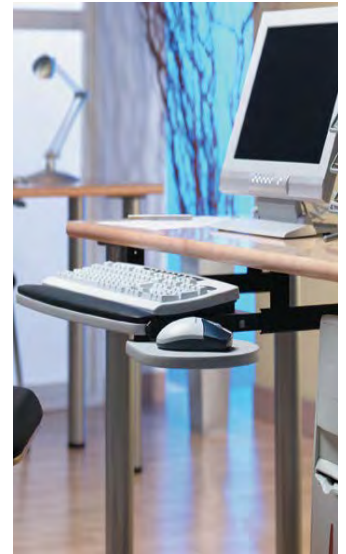
Hinweise:

- Zusätzliche Gewichte 110g (x10), Bestellnummer: 23090621
- Gewichtserweiterungsplatte, Bestellnummer: 23090821 (wird benötigt, wenn mehr als 2 Gewichtssätze verwendet werden)
- Neigbare VESA-Halterung (inkl. Befestigungsteile), Bestellnummer: 23090221. Auch passend für Wandmontage (Befestigungsmaterial nicht im Lieferumfang enthalten)
- Feste VESA-Halterung (inkl. Befestigungsteile), Bestellnummer: 23090421
- Montageanleitung im Lieferumfang enthalten
- 2 Jahre Gewährleistung
- Die fertige Konstruktion muss den angegebenen Lastwert sicher und stabil tragen können, wenn die Auszüge komplett ausgezogen werden
- Bitte beachten Sie die 2D-CAD-Zeichnung wegen Abmessungstoleranzen

- Takes the keyboard off the desk to maximise space and put the user at the correct distance from the display screen
- Mounted on Accuride slides for stability and easy stowage
- In-line mouse surface to reduce over reaching
- Palm rest included with all versions
- Mouse can be used on left or right side
- Installation instructions included

- Il libère la place du clavier sur le bureau afin d'optimiser l'espace et placer l'utilisateur à la distance voulue de l'écran
- Monté sur glissières Accuride pour assurer sa stabilité et le ranger facilement
- Plateau pour souris sur le même plan que le clavier
- Repose-poignet sur tous les modèles
- Souris utilisable indifféremment à gauche ou à droite
- Notice d'installation incluse

- Entfernt die Tastatur vom Schreibtisch, um den vorhandenen Raum optimal zu nutzen und richtigen Abstand des Benutzers vom Monitor zu gewährleisten
- Für Stabilität und einfaches Verstauen auf Accuride-Schienen montiert
- Eine integrierte Mauseinlage sorgt für weniger Greif- und Streckbewegungen
- Handballenaufgabe bei allen Ausführungen inbegriffen
- Die Maus kann links oder rechts benutzt werden
- Installationsanleitung inbegriffen



Standard tray

- Load rating up to 34kg
- Keyboard angled at -7°
- Black foam palm rest
- Part extension slides with hold-in and hold-out features
- Height adjustable on installation
- 5 year warranty
- Weight per unit: 4.91kg

Order code:
CBERGO-TRAY200

Plateau standard

- Charge jusqu'à 34kg
- Clavier incliné à -7°
- Repose-poignet en mousse noire
- Glissières à course partielle avec point dur en position fermée et en position ouverte
- Hauteur réglable lors de l'installation
- 5 ans de garantie
- Poids par unité: 4,91kg

Code de commande :
CBERGO-TRAY200

Standardauszug

- Lastwert bis 34kg
- Tastatur um -7 Grad angewinkelt
- Schaumstoff-Handballenaufgabe in Schwarz
- Teilauszug
- Rastung in geschlossener und ausgezogener Position
- Bei Installation höhenverstellbar
- 5 Jahre Gewährleistung
- Gewicht pro Einheit: 4,91kg

Bestellnummer:
CBERGO-TRAY200



Deluxe tray

- Load rating up to 45kg
- Keyboard angle adjustable between 0°, -3.5° and -7°
- Black gel palm rest
- Full extension slides with hold-in, hold-out and intermediate features
- Height adjustable on installation
- Storage compartment for pens, CDs, etc.
- 5 year warranty
- Weight per unit: 7.04kg

Order code:
CBERGO-TRAY300

Plateau de luxe

- Charge jusqu'à 45kg
- Inclinaison du clavier réglable entre 0°, -3,5° et -7°
- Repose-poignet en gel noir
- Glissières à course 100% avec point dur en position fermée, en position ouverte et en position intermédiaire
- Hauteur réglable lors de l'installation
- Livré avec compartiments de rangement pour stylos, CD, etc.
- 5 ans de garantie
- Poids par unité: 7,04kg

Code de commande :
CBERGO-TRAY300

Deluxe Tastaturauszug

- Lastwert bis 45kg
- Tastaturwinkel zwischen 0°, -3,5° und -7° einstellbar
- Gel-Handballenaufgabe in Schwarz
- Vollauszug
- Rastung in geschlossener, mittlerer und ausgezogener Position
- Bei Installation höhenverstellbar
- Lagerfächer für Stifte, CDs usw.
- 5 Jahre Gewährleistung
- Gewicht pro Einheit: 7,04kg

Bestellnummer:
CBERGO-TRAY300



Keyboard trays

Plateaux pour clavier

Tastaturauszüge

Basic tray

- Load rating up to 25kg per pair
- Mouse surface is swivel mounted for storage under narrow desktops
- Mounted on high quality Accuride slides for stability and easy stowage
- Black foam palm rest
- Weight per unit: 3.31kg

Order codes:

Black: EGTRAY-201BK

Plateau de base

- Charge jusqu'à 25kg par par
- Le plateau de souris est pivotant afin de pouvoir le ranger sous les bureaux étroits
- Monté sur glissières Accuride de qualité supérieure pour assurer la stabilité et la facilité de rangement
- Repose-poignet en mousse noire
- Poids par unité: 3,31kg

Code de commande :

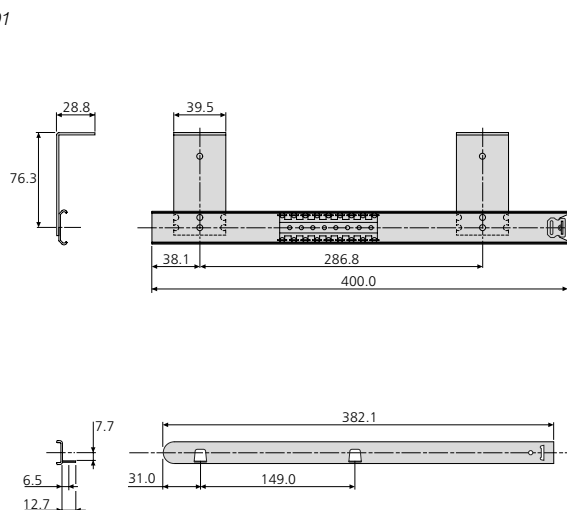
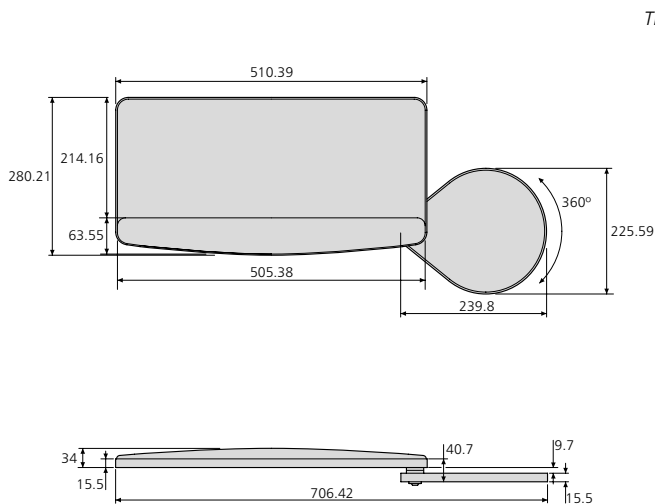
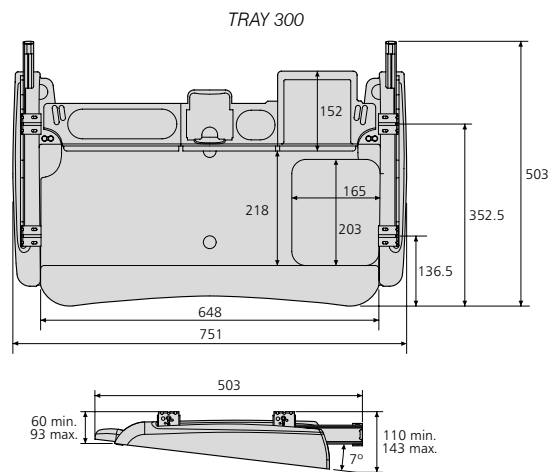
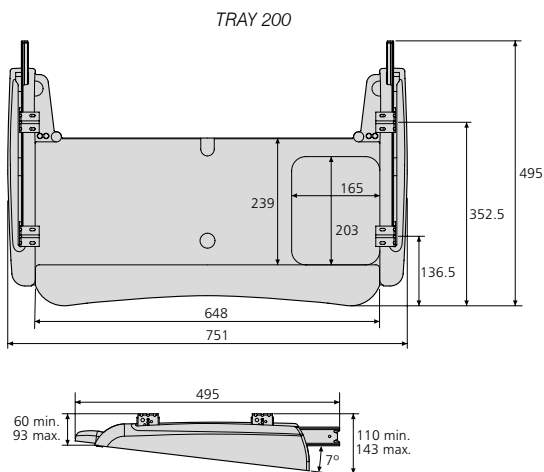
Noir: EGTRAY-201BK

Einfacher Auszug

- Lastwert bis 25kg per coppia
- Aussen montierte, schwenkbare Mause Auflage für die Verwahrung unter schmalen Schreibtischoberflächen
- Für Stabilität und einfaches Verstauen, auf hochwertige Accuride Teleskopschienen montiert
- Schaumstoff-Handballenauflage in Schwarz
- Gewicht pro Einheit: 3,31kg

Bestellnummer:

Schwarz: EGTRAY-201BK



Supports pour unité centrale CPU-Halter

- The computer is held off the floor, well away from feet, dust and static and yet is easy to reach
- Straps hold most shapes and sizes of CPU – up to 34kg in weight and 163cm perimeter
- Soft gripper feet hold the CPU firmly
- Over centre buckle gives easy and secure tightening of straps
- Ideal for height adjusting desk systems – the CPU moves with the desk top and prevents cable stretching
- All versions available in silver or black

- L'ordinateur ne repose plus sur le sol, il est donc à l'écart des chaussures, de la poussière et des charges électrostatiques, tout en restant facilement accessible
- Les sangles peuvent maintenir des unités centrales de pratiquement toutes les formes et dimensions, pesant jusqu'à 34kg et dont le périmètre mesure jusqu'à 163cm
- Des patins antidérapants maintiennent fermement l'unité centrale
- Des boucles à verrouillage rapide permettent de serrer facilement et fermement les sangles
- Idéal pour les systèmes de bureau à hauteur réglable. L'unité centrale suit le déplacement du bureau ce qui évite d'étirer les câbles
- Tous les modèles disponibles en argenté ou noir

- Der Computer bleibt dem Boden fern – außer Reichweite von Füßen, Staub und Statik – und ist dennoch einfach zugänglich
- Riemen können CPUs aller Formen und Größen – bis zu 34kg Gewicht und 163cm Umfang – halten
- Weiche Greiffüße halten die CPU sicher
- Kniehebel zum einfachen und sicheren Anziehen von Befestigungsriemen
- Ideal für höhenverstellbare Schreibtischsysteme – die CPU bewegt sich mit der Schreibtischoberfläche mit und verhindert Kabeldehnung
- Alle Ausführungen sind in Schwarz oder Silber erhältlich



CPUH-004

- CPU holder fixes directly to the underside of the desk using a bracket
- CPU can be installed and dismantled easily and quickly using a locating pin release mechanism
- No need to dismantle the CPU holder or release the strap tension to remove CPU
- Weight per unit: 1.38kg

Order codes:

Black: EGCPUH-004BK
Silver: EGCPUH-004SL

CPUH-004

- L'unité centrale se fixe directement à l'aide d'une équerre sous la partie inférieure du bureau
- Grâce au mécanisme de démontage rapide par axe et goupille, l'unité centrale peut se monter et se démonter facilement et rapidement
- Il n'est pas nécessaire de démonter le support pour unité centrale, ni de détendre la tension des sangles pour retirer l'unité
- Poids par unité: 1,38kg

Codes de commande

Noir: EGCPUH-004BK
Argenté: EGCPUH-004SL

CPUH-004

- CPU-Halter wird direkt an der Unterseite des Schreibtisches mit einem Winkel befestigt
- CPU lässt sich schnell und einfach durch einen Passstiftmechanismus installieren und demontieren
- Bei der Demontage muss weder der Rechner aus dem CPU-Halter genommen noch die Riemenspannung reduziert werden
- Gewicht pro Einheit: 1,38kg

Bestellnummern:

Schwarz: EGCPUH-004BK
Silber: EGCPUH-004SL



CPU holders

Supports pour unité centrale CPU-Halter

CPUH-005

- The holder is mounted under the desk on a glide track and can be swivelled through 360° at any position along the track
- Easy access to service cables and ports
- Silver pull grip supplied with black and silver versions
- Track length 451mm (455mm installed)
- Weight per unit: 2.20kg

Order codes:

Black: EGCPUH-005BK
Silver: EGCPUH-005SL

CPUH-005

- Le support pour unité centrale se monte sous le bureau sur un guide. Il peut pivoter sur 360° quelle que soit sa position
- Il est facile d'accéder aux câbles et aux ports de l'unité centrale
- Une poignée de préhension argentée accompagne les versions noire ou argentée
- Longueur du guide: 451mm (455mm une fois installé)
- Poids par unité: 2,20kg

Codes de commande:

Noir: EGCPUH-005BK
Argenté: EGCPUH-005SL

CPUH-005

- Der Halter ist unter dem Schreibtisch auf einer Gleitschiene montiert und in jeder beliebigen Schienenposition um 360 Grad schwenkbar
- Kabel und Anschlüsse sind jederzeit einfach zugänglich
- Silberner Zuggriff mit schwarzer und silberner Ausführung geliefert
- Schienenlänge 451mm (455mm eingebaut)
- Gewicht pro Einheit: 2,20kg

Bestellnummern:

Schwarz: EGCPUH-005BK
Silber: EGCPUH-005SL



CPUH-201

- Holder attaches directly to underside of desk
- Weight per unit: 0.39kg

Order codes:

Black: EGCPUH-201BK
Silver: EGCPUH-201SL

CPUH-201

- Le support pour unité centrale est fixé directement sur la partie inférieure du bureau
- Poids par unité: 0,39kg

Codes de commande:

Noir: EGCPUH-201BK
Argenté: EGCPUH-201SL

CPUH-201

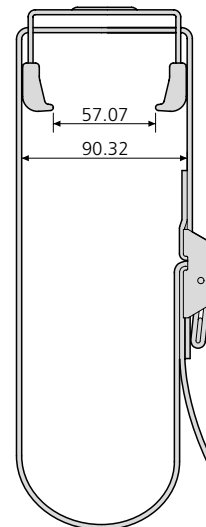
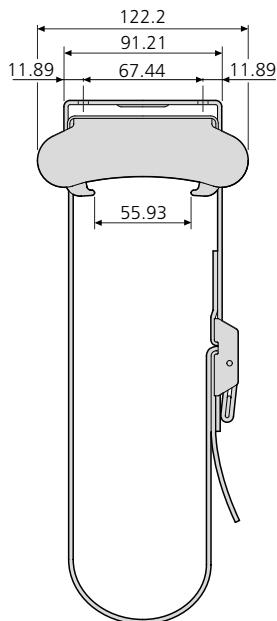
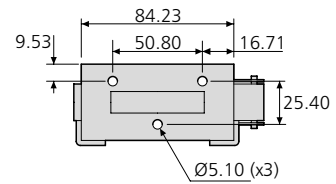
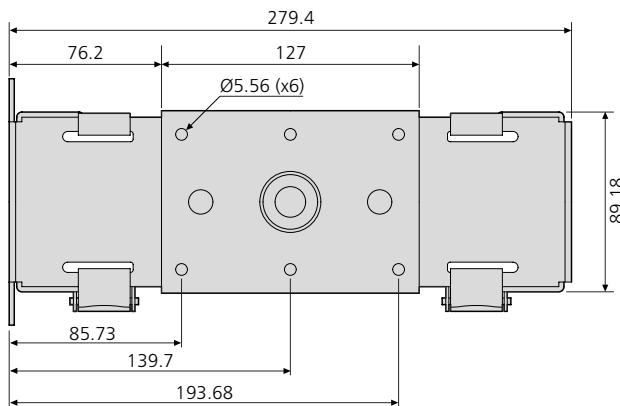
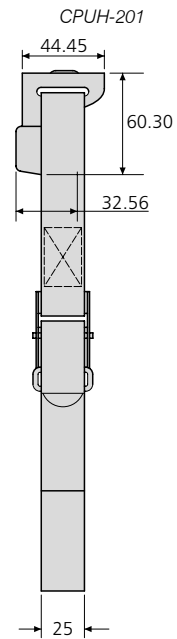
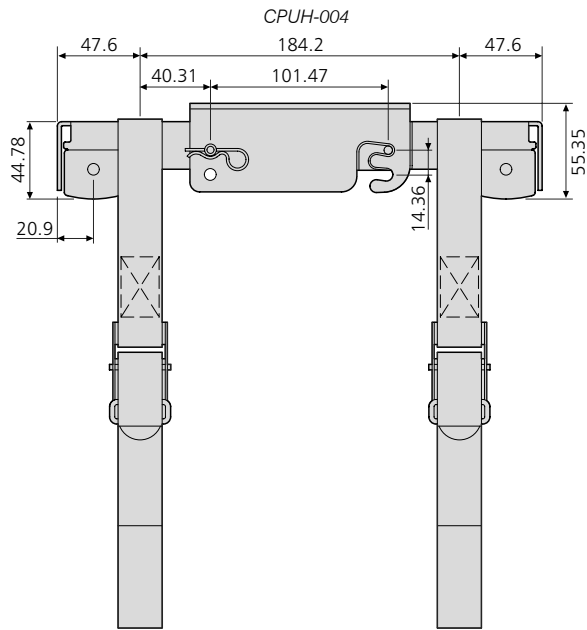
- Halter wird direkt an der Unterseite des Schreibtisches befestigt
- Gewicht pro Einheit: 0,39kg

Bestellnummern:

Schwarz: EGCPUH-201BK
Silber: EGCPUH-201SL

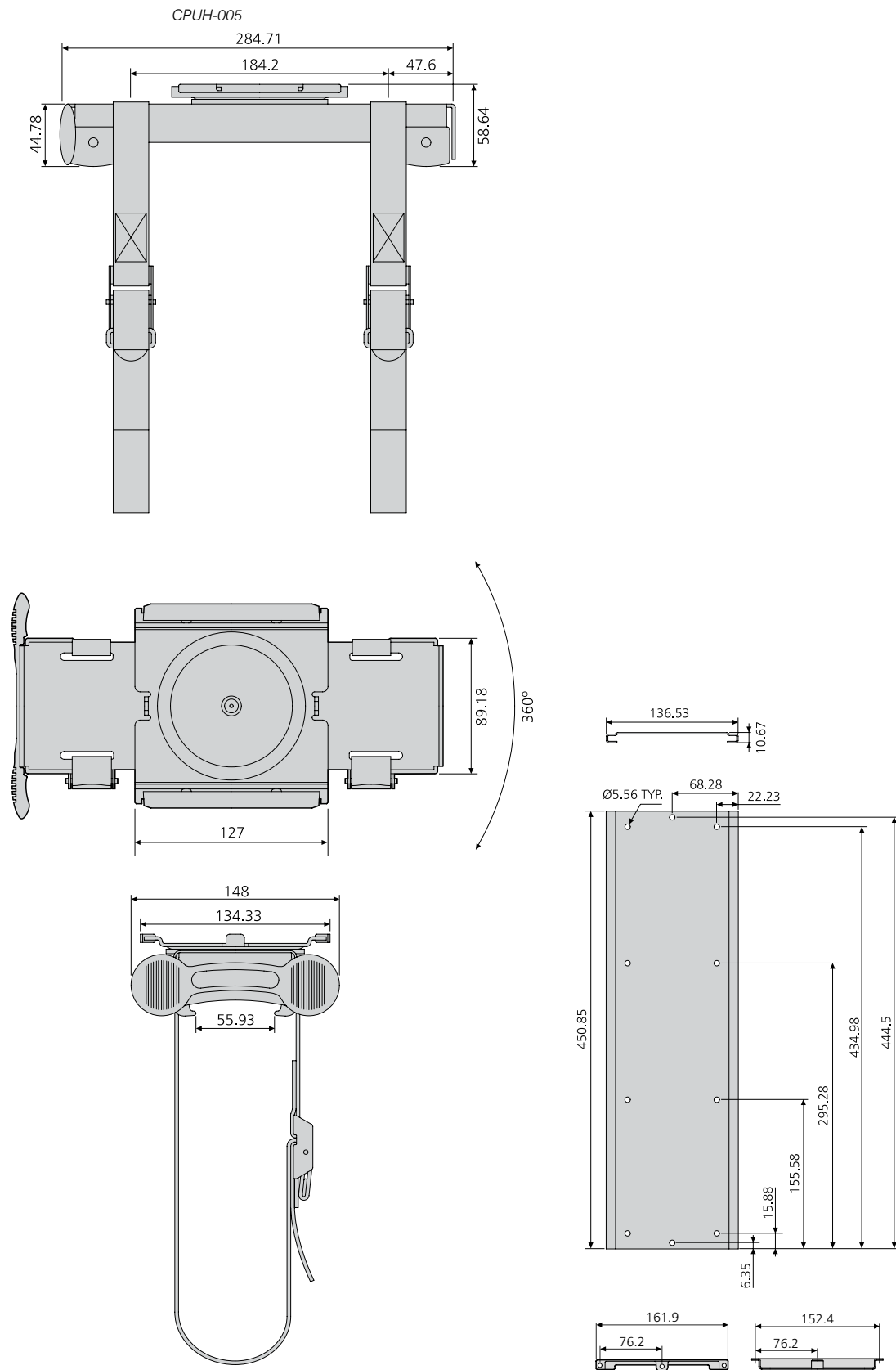


Supports pour unité centrale CPU-Halter



CPU holders

Supports pour unité centrale
CPU-Halter



Slide and tilt system

Systeme coulissant et basculant
Teleskopschiene mit Kippsystem



Model	Kit	Page
Modèle	Kit	Page
Schienenummer	Kit	Seite
HAA4190	Slide and tilt system / Système coulissant et basculant / Teleskopschiene mit Kippsystem	208

The system is easy to fit and fully adjustable with the drawer in place. The tilt can also be varied by the installer depending on the height of the drawer.

Side rollers, which act as buffers for the drawer, can be adjusted via cams at the front, even with the drawer in place. This is a much improved feature that will help installers fit the drawer quickly and neatly. Side dampers soften the drop and the distinctive red rollers guide the drawer open and closed.

Ce système est facile à installer et entièrement réglable, le tiroir étant en place. L'installateur peut aussi régler l'inclinaison selon la position du tiroir en hauteur.

Les rouleaux latéraux qui servent d'amortisseurs au tiroir, peuvent être réglés au moyen des comes à l'avant, même lorsque le tiroir est en place. Cette caractéristique est une aide précieuse pour l'installateur afin de lui permettre de monter le tiroir soigneusement et rapidement. Les amortisseurs latéraux atténuent la chute et les rouleaux rouges caractéristiques guident l'ouverture et la fermeture du tiroir.

Das System erlaubt eine einfache Montage sowie Einstellung von der Schienenfront aus und bei eingesetzter Schublade. Der Kippwinkel kann während der Montage je nach Schubladenhöhe eingestellt werden.

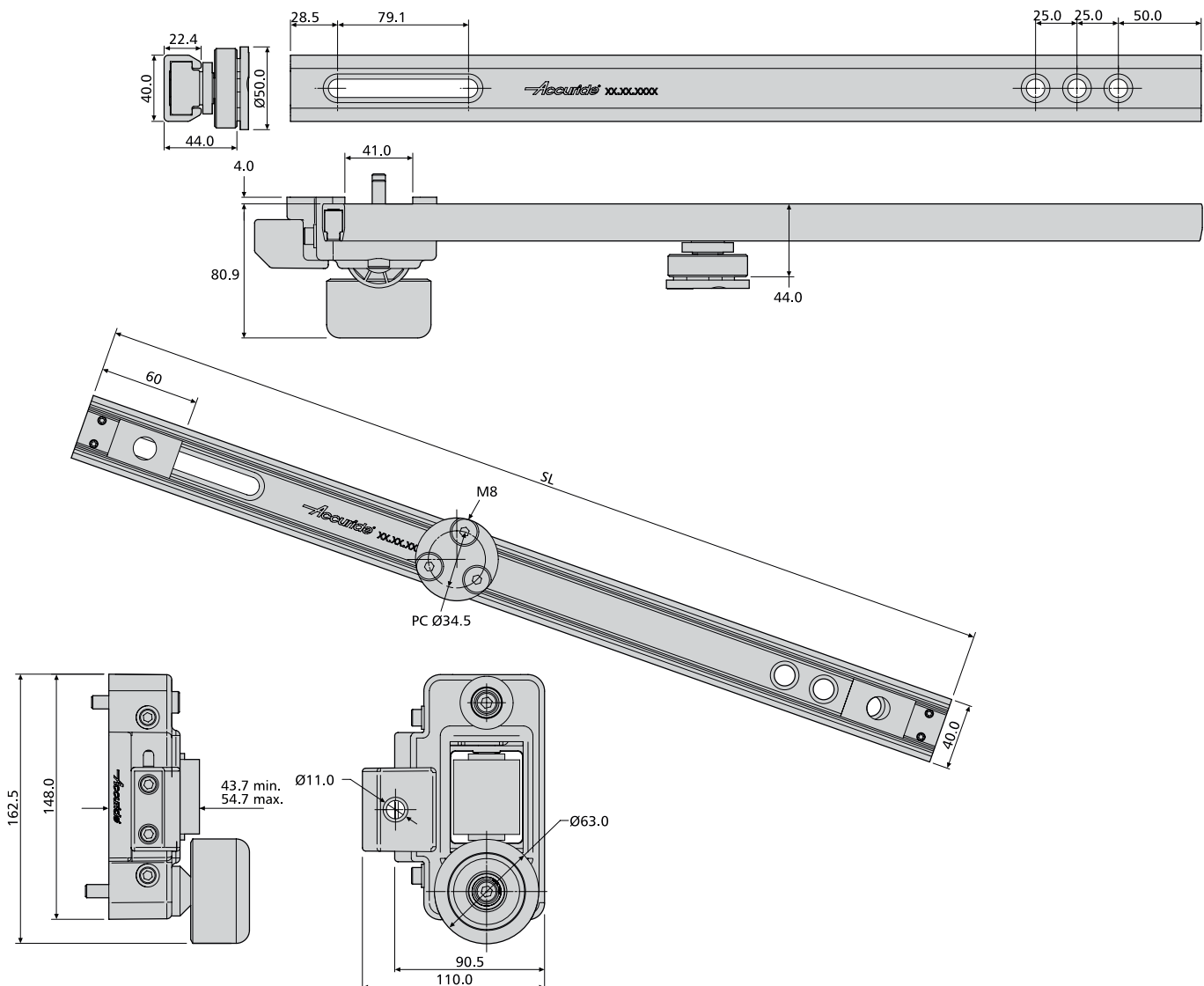
Seitliche Räder, die als Puffer für die Schublade dienen, können mittels Nocken an der Vorderseite selbst bei eingesetzter Schublade eingestellt werden. Dies ist eine große Verbesserung, die eine schnelle und unkomplizierte Montage erlaubt. Die seitlichen Puffer sorgen für einen sanften Anschlag beim Kippen der Schublade und die auffallenden roten Rollen sorgen für einen ruhigen Schienenlauf.

HAA4190

- Slide and tilt system
- Gives access to drawer contents at and above shoulder height
- Angle of tilt is preset by installer
- Load rating up to 65kg* per pair
- Aluminium track in two lengths
- The bumper wheels dampen and smooth out the movement, even when fully loaded
- Fully adjustable from the front and with the drawer in place
- Corrosion resistant
- Can be used with the locking handle kit, HABHAND
- Not suitable for flat mounting
- Temperature -20°C to +70°C

- Système Slide and Tilt (Coulissant/Basculant)
- Donne accès au contenu du tiroir à hauteur d'épaules ou au-dessus
- L'angle de basculement est pré réglé par l'installateur
- Charge jusqu'à 65kg* par pair
- Guidage en aluminium en deux longueurs
- Les rouleaux rendent le mouvement plus fluide, même à pleine charge
- Entièrement réglable de l'avant et le tiroir en place
- Résistant à la corrosion
- Peut être utilisé avec le kit de poignées de verrouillage, HABHAND
- Ne convient pas pour un montage à plat
- Température d'utilisation de -20 °C à +70 °C

- Teleskopschiene mit Kippsystem
- Für einfacheren Zugriff für auf Schulterhöhe oder darüber liegende Schubladen
- Kippwinkel wird bei der Montage eingestellt
- Lastwert bis 65kg* per coppia
- Aluminiumschiene in zwei Längen
- Die Pufferräder sorgen für ruhigen Schienenlauf selbst bei hohen Belastungen
- Einstellung möglich von der Schienenfront und bei eingesetzter Schublade
- Korrosionsbeständig
- Verwendbar mit Verriegelungshebel HABHAND
- Nicht für Flachmontage geeignet
- Temperatur -20°C bis +70°C



DA4190	SL (mm)	W (kg)
HAA4190-0060-4	600	2.53
HAA4190-0100-4	1000	3.20


Notes:

- The load rating is based on 600mm slides mounted 1m apart. These slides are suitable for wider applications – please consult with Accuride
- * The mechanism has been slam tested for 10,000 cycles with 35kg and then an additional 2,000 cycles with 65kg. However, operator safety is important and maximum loads will be limited by health and safety manual handling guidelines
- Fixing recommendation: M8 countersunk screw
- For Unistrut channel installations using channel nuts (not supplied). Please ask about fixings for alternative installations
- The customer can cut the track to the required length and drill new fixing holes
- Material: Slide members – aluminium 6000 series, housing – glass filled nylon with Polyurethane roller
- For locking handle kit, refer to "HABHAND/HABHANL" in "Mounting kits and accessories" section
- Please refer to 2D CAD drawings for dimensional tolerances

Notes:

- La capacité de charge correspond à la charge sur des glissières de 600mm de long montées à 1m l'une de l'autre. Ces glissières conviennent à des applications plus larges. Prière de s'adresser à Accuride
- * Le mécanisme a été soumis à des essais de fermeture brutale sur 10 000 cycles à 35kg, puis 2000 cycles de plus à 65kg. Mais la sécurité de l'opérateur est importante et les charges maximales seront limitées par les directives de santé et de sécurité applicables à la manutention manuelle
- Visserie recommandée: M8 tête fraisée.
- Destinés aux installations à rainures Unistrut avec des écrous pour rainures (non fournis). Veuillez vous renseigner sur les fixations convenant à d'autres installations
- Le client peut couper le guidage à la longueur requise et percer de nouveaux trous de fixation
- Matériaux: Chemins de roulement: aluminium série 6000; boîtier: nylon renforcé de fibres avec galet en polyuréthane
- Pour le kit de poignées de verrouillage, reportez-vous à « HABHAND/HABHANL » à la section « Kits et accessoires dew montage »
- Pour les tolérances dimensionnelles, veuillez vous reporter à nos plans 2D

Hinweise:

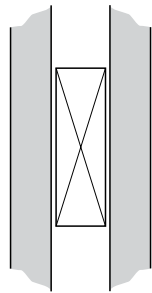
- Der angegebene Lastwert basiert auf 600mm langen Schienen mit 1m Abstand. Diese Schienen eignen sich auch für den Einsatz bei größeren Abständen – wenden Sie sich diesbezüglich bitte an Accuride
- * Der Mechanismus wurde einer umfangreichen Zuschlagprüfung unterzogen: 10.000 Prüfzyklen bei 35kg sowie anschließend 2.000 Prüfzyklen bei 65kg. HAA jedoch die Bediener-sicherheit Vorrang hat, wird die maximale Belastung durch die Richtlinien für Gesundheit und Sicherheit am Arbeitsplatz bestimmt
- Empfohlene Befestigung: M8-Senkkopfschraube.
- Für Profilschienen-Kanalinstallationen unter Verwendung von Kanalmuttern (nicht im Lieferumfang enthalten) geeignet. Für Informationen zu Befestigungselementen für alternative Montagearten beraten wir Sie gerne
- Der Kunde kann die Schiene auf die gewünschte Länge zuschneiden sowie neue Befestigungsbohrungen vornehmen
- Material: Schienenprofile – Aluminium 6000er-Serie, Gehäuse – glasgefülltes Nylon mit Polyurethanrad
- Verriegelungshebel siehe ‚HABHAND/HABHANL‘ in Abschnitt ‚Montage-Kits und Zubehör‘
- Bitte beachten Sie die 2D-CAD-Zeichnung wegen Abmessungstoleranzen

Intentionally left blank
Laissé vide intentionnellemen
Absichtlich frei gelassen

There are five stages in the selection of the most appropriate slide for your application.

1. Load rating

- Load ratings quoted are the maximum for a pair of side mounted slides installed 450mm apart, unless otherwise stated
- Load ratings will change according to the length of the slide. See individual datasheets for details
- In general, wider drawers require a slide with a higher load rating and a cross section designed to withstand lateral stress. Our technical department will be pleased to advise you
- See individual datasheets for details of cycle rates used for testing
- The measurements are taken between and at the midpoint of the drawer member and are given in kg
- Load ratings quoted are dynamic. Accuride® slides have a 100% static safety factor in the extended position
- Horizontally (flat) mounting the slides reduces the load capacity to at least 25% of the vertical (side) mount capacity. Not all slide models can be used in flat mount applications



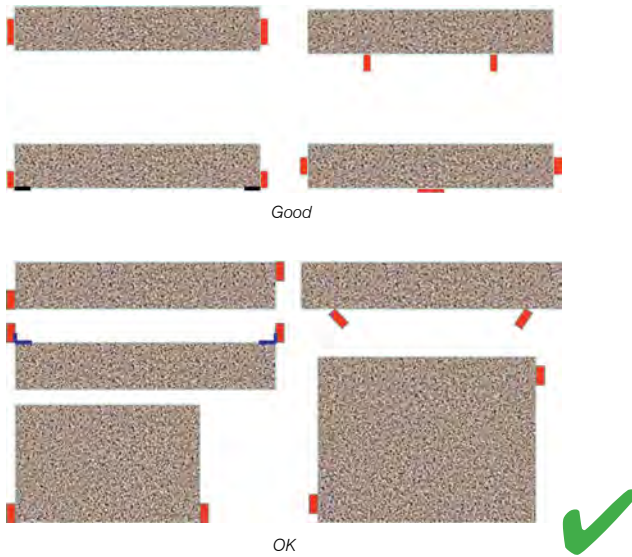
Vertically mounted = 100% quoted load rating



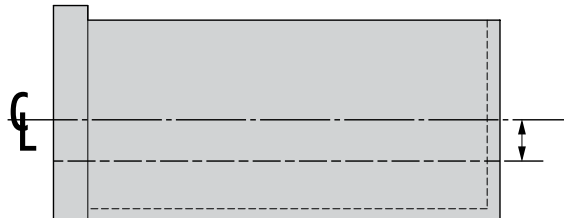
Horizontally mounted = 25% quoted load rating

- Deflection of flat mounted slides will vary depending upon the application. We recommend prototyping to determine that the deflection is within an acceptable range
- We advise clients to test slides in the intended application
- All fixing positions should be used to achieve maximum load rating
- Appropriate fixing materials must be used
- Mounting slides in different configurations will affect performance and load rating. See the illustrations below

How to select a slide

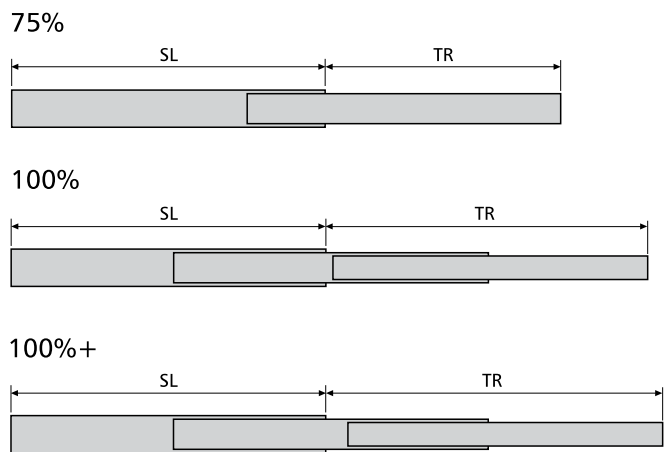


- Recommended drawer slide position for maximum stability



2. Extension or travel

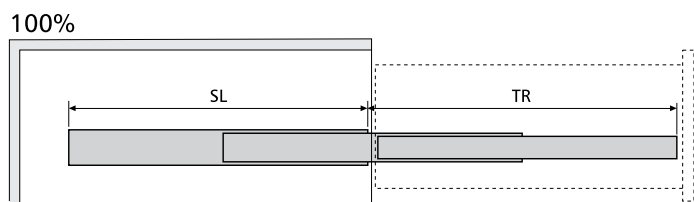
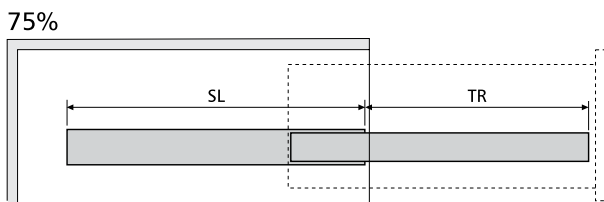
- 75% extension – drawer opens approximately 75% of the total length of the slide
- 100% extension – drawer opens the same amount as the slide length
- 100%+ extension – over-travel is achieved. The drawer opens in excess of the slide length
- Most full (100%) extension slides have nominal over-travel. Please see individual pages for details



SL = Slide Length TR = Travel

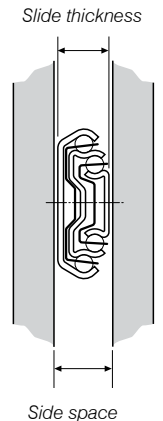
3. Slide length

- Slide length is measured as the longest dimension of a fully closed slide. As a rule, always use the maximum length allowable in the application



4. Side space

- The amount of space necessary to accommodate the thickness of the slide assembly
- For optimum performance allow between +0.2mm and +0.5mm over the nominal slide thickness, e.g. for a 12.7mm slide, the side space allowance should be between 12.9mm and 13.2mm
- Precision slides cannot absorb large gap deviations between the cabinet and the drawer. The cabinet and drawer must be square and parallel to each other for optimal working of the pair of slides



5. Determine any special features required

- Disconnect allows simple connect/disconnect from the slide assembly

Lever – disconnect is achieved by releasing an internal lever and by pulling the drawer firmly through the resistance of the ball retainer

Push latch – a latch is pressed to release the drawer and disconnect is achieved by pulling the drawer firmly through the resistance of the ball retainer

- Locks hold the slide either closed or open and a lever must be actuated to move the slide
- Hold-in and hold-out (DO) keeps the slide open or closed until extra force is applied
- Self close (SC) slides include a spring attachment designed to close the slide and prevent bounce back
- Dampened soft-close (EC) slows the closing action for a controlled and smooth operation
- Touch release (TR) slides open with pressure to the front of the slide.
- Mounting options, for example, bayonets and brackets
- Cam drawer adjust allows minute adjustment to the drawer front for easy alignment. Standard feature on 2132 and 3832 series slides
- Shock blocks are hardened steel pins that provide an interference fit between the slide members to minimize the amplification of vibration and reduce the damaging effects of shock in the closed position. Available on slide 0522 as standard
- Standard feature suffixes:
 - SC – self close
 - HDSC – heavy duty self close
 - DO – hold out
 - TR – touch release
 - HDTR – heavy duty touch release
 - EC – easy close
 - RC – recirculating balls



How to select a slide

- Material/finish (see individual datasheets for exceptions)

Members

- cold rolled mild steel
- cold rolled stainless steel (1.4301 austenitic steel)
- aluminium (6000 series)

Ball retainers

- cold rolled zinc plated
- stainless steel (1.4301 austenitic steel)
- plastic (Nylon 6-6)

Ball bearings

- carbon chrome steel
- stainless steel (1.4034 ferritic steel)
- polymer

Lubricant

- Hi-Lo temperature grease, minimum operating range -20° to +110°C
- The grease used in stainless steel slides is food grade lubricant. This is not harmful to health if applied as directed, has no taste or smell and is suitable for use where contact with food products is unavoidable. In addition, the grease does not include any volatile organic compounds

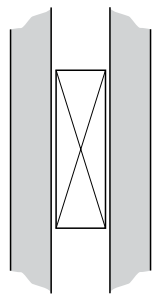
- Slide ordering prefixes are:

- HAZ – electro zinc plate and blue passivate
- HAB – electro zinc plate and black passivate
- HAW – white
- HAH – corrosion resistant (up to 96 hours)
- HAS – stainless steel
- HAA – aluminium
- HAP – corrosion resistant (up to 500 hours)
- HAFG – friction guides

La sélection des glissières les mieux adaptées à votre utilisation se fait en cinq étapes.

1. Capacité de charge

- Charge maximum par paire de glissières montées sur chant sur un tiroir de 450mm de largeur, sauf indication contraire
- Les capacités de charge varient en fonction de la longueur de la glissière. Pour plus de détails, se référer aux fiches techniques des produits
- En général, les tiroirs de grande largeur exigent une glissière ayant une capacité de charge et une section supérieures afin de résister aux contraintes latérales. Notre service technique est à votre entière disposition pour vous conseiller
- Pour tous renseignements sur le nombre de cycles pratiqué dans nos essais, se référer aux fiches individuelles
- Les charges indiquées correspondent à une masse répartie d'une manière homogène sur toute la surface du tiroir et sont exprimées en kg
- Les charges mentionnées sont des charges dynamiques. Les glissières Accuride® présentent un facteur de sécurité statique de 100% en position ouverte
- Si les glissières sont montées à l'horizontale (à plat), diviser par quatre la capacité de charge indiquée pour un montage à la verticale (sur le côté). Tous les modèles de glissière ne sont pas compatibles avec un montage à plat



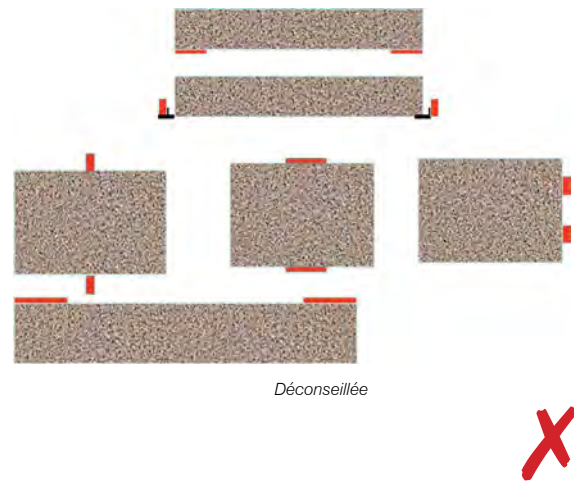
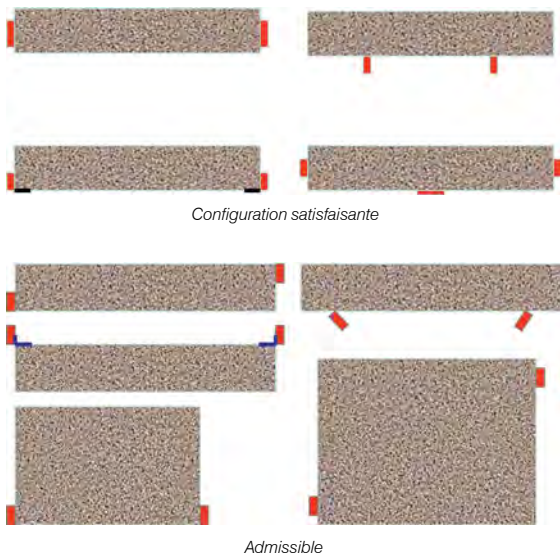
Montage vertical = 100% de la charge mentionnée



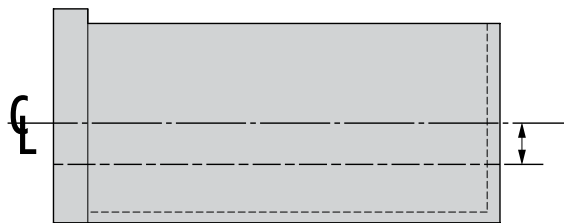
Montage horizontal = 25% de la charge mentionnée

- La flèche des glissières montées à plat varie suivant l'application. Il est recommandé de réaliser un prototype afin de vérifier que la flèche reste dans les limites admissibles
- Nous conseillons à nos clients de tester les glissières dans l'application prévue
- Il est impératif d'utiliser tous les points de fixation pour obtenir la capacité de charge maximale
- Il est impératif d'utiliser les matériaux de fixation appropriés
- La performance et la capacité de charge varient en fonction des différentes configurations de montage des glissières. Se référer aux illustrations ci-dessous

Pour bien sélectionner la glissière



- Position recommandée de glissière de tiroir pour un maximum de stabilité



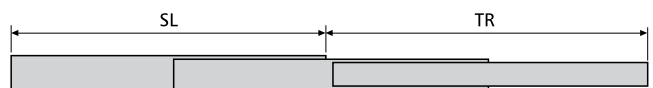
2. Course (TR)

- Course 75%: le tiroir s'ouvre sur environ 75% de la longueur totale de la glissière
- Course 100%: le tiroir s'ouvre sur la même longueur que la longueur totale de la glissière
- Course +100%: on obtient une surcourse. Le tiroir s'ouvre au-delà de la longueur de la glissière
- La plupart des glissières à course totale (100%) présentent une surcourse nominale. Pour tous renseignements, voir les pages des divers produits

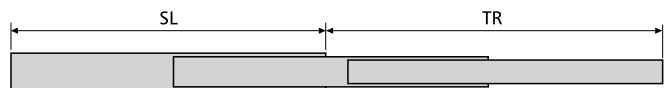
75%



100%



100%+

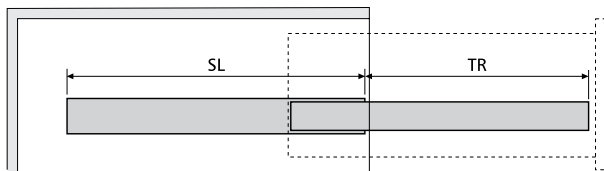


SL = Longueur de glissière TR = Course

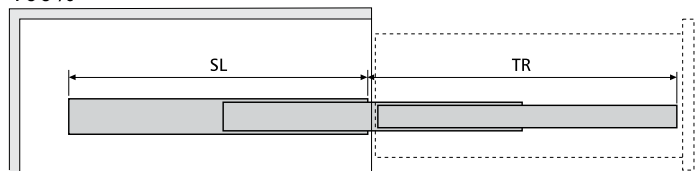
3. Longueur de glissière (SL)

- La longueur de la glissière correspond à la dimension la plus longue de la glissière complètement fermée. En général, toujours utiliser la longueur maximale admissible dans l'application

75%



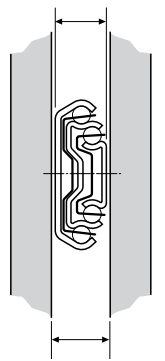
100%



4. Espace latéral

- Il s'agit de l'espace nécessaire pour tenir compte de l'épaisseur de l'ensemble glissière.
- Pour une performance optimale, ajouter un espace compris entre +0,2 et +0,5mm par rapport à l'épaisseur nominale de la glissière, ex. pour une glissière de 12,7mm, l'espace doit être compris entre 12,9 et 13,2mm.
- Les glissières de précision ne peuvent pas compenser les gros écarts au niveau de la distance entre l'armoire et le tiroir. Il faut que l'armoire et le tiroir soient à l'équerre et parallèles l'un par rapport à l'autre pour obtenir un fonctionnement optimal de la paire de glissières.

Épaisseur de glissière



Espace latéral

5. Préciser toutes fonctions spéciales requises

- La fonction déconnexion permet une simple connexion/déconnexion de la glissière

Levier – pour obtenir la déconnexion, actionner le levier interne, puis tirer fermement le tiroir en surmontant la résistance de la cage à billes

Poussoir de déverrouillage – appuyer sur le poussoir pour libérer le tiroir, puis tirer fermement le tiroir en surmontant la résistance de la cage à billes

- Le blocage retient la glissière en position fermée ou ouverte, et il faut actionner le levier pour déplacer la glissière
- Le point dur en position ouverte ou fermée maintient la glissière en position ouverte ou fermée jusqu'à ce que soit exercée une force supplémentaire
- Les glissières à fermeture automatique (SC) utilisent un dispositif à ressort conçu pour fermer la glissière et l'empêcher de rebondir
- La fermeture automatique amortie (EC) ralentit la fermeture pour obtenir un fonctionnement régulier et contrôlé
- Les glissières à ouverture par pression (TR) s'ouvrent en exerçant une pression sur l'avant de la glissière
- Divers montages en option: crevés de fixation et équerres, par exemple
- Le tiroir à réglage de la hauteur par excentrique permet d'effectuer des réglages très précis sur l'avant du tiroir afin de faciliter l'alignement. Fonctions standard sur les glissières séries 2132 et 3832
- Les plots anti-vibrations sont des axes en acier trempé permettant d'effectuer un ajustement avec serrage entre les brins de la glissière dans le but de minimiser l'amplification des vibrations et de réduire les détériorations éventuelles dues aux chocs en position fermée. Disponibles de série sur glissière 0522
- Suffixes de caractéristiques standard:
 - SC – fermeture automatique
 - HDSC – fermeture automatique renforcée
 - DO – point dur en position ouverte
 - TR – ouverture par pression
 - HDTR – ouverture par pression renforcée
 - EC – fermeture amortie
 - RC – recirculation de billes



Verrouillage en position ouverte



Verrouillage en position fermée



Point dur en position fermée



Point dur en position ouverte



Déconnexion

Pour bien sélectionner la glissière

- Matériaux/ finition (Pour les exceptions, référez-vous aux fiches individuelles des produits)

Brins des glissières

- acier doux laminé à froid
- acier inoxydable laminé à froid (acier austénitique 1.4301)
- aluminium (série 6000)

Cage à billes

- acier zingué laminé à froid
- acier inoxydable (acier austénitique 1.4301)
- plastique (Nylon 6-6)

Billes

- acier au chrome
- acier inoxydable (acier ferritique 1.4034)
- polymère

Lubrification

- Graisse pour températures hautes-basses, plage de fonctionnement minimum de -20° à +110°C
- Toutes les glissières Accuride en acier inoxydable utilisent du lubrifiant de type alimentaire. Celui-ci n'est pas nocif pour la santé s'il est appliqué selon le mode d'emploi. Il est inodore, n'a pas de goût et convient à l'utilisation en cas de contact inévitable avec les produits alimentaires. De plus, cette graisse ne comporte aucun composé organique volatil.

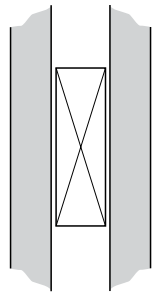
- Préfixes de commande des glissières:

- HAZ – zingué brillant
- HAB – zingué noir
- HAW – laqué blanc
- HAH – résistance à la corrosion (jusqu'à 96 heures)
- HAS – acier inox
- HAA – aluminium
- HAP – résistance à la corrosion (jusqu'à 500 heures)
- HAFG – guidages à friction

Die Auswahl des für Ihre Anwendung am besten geeigneten Schienentyps erfolgt in fünf Phasen.

1. Lastwert

- Falls nicht anders angegeben, sind die genannten Tragkräfte die maximal erreichbaren, bei einem Paar seitlich montierten Führungen mit 450mm Schienenabstand
- Der Lastwert ändert sich in Abhängigkeit von der Länge der Schiene. Details entnehmen Sie bitte dem jeweiligen Datenblatt
- Für breitere Schubladen werden im Allgemeinen Schienen mit einem höheren Lastwert und Querschnitt benötigt, um der höheren seitlichen Belastung standzuhalten. Unsere technische Abteilung berät Sie gerne
- Details zu den Prüfzyklen entnehmen Sie dem jeweiligen Datenblatt
- Die Angaben beziehen sich auf den Mittelpunkt der Schubladen und werden in kg angegeben
- Genannte Lastwerte sind dynamisch. Accuride®-Schienen haben in der ausgezogenen Stellung einen statischen Sicherheitsfaktor von 100%
- Horizontale (flache) Montage der Schienen verringert die Belastbarkeit auf ca. 25% des vertikalen (seitlichen) Lastwertes. Nicht alle Schienen eignen sich für die Flachmontage



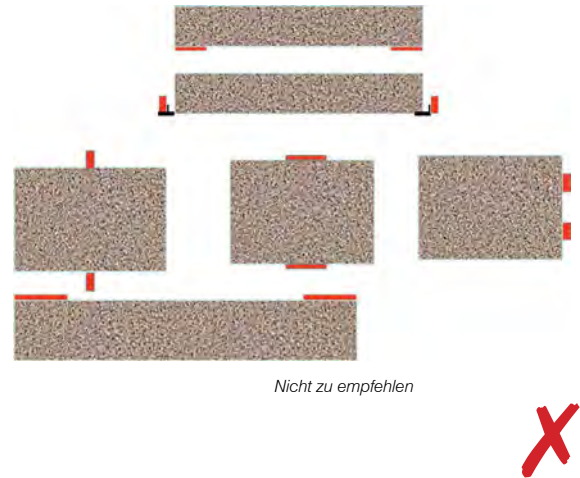
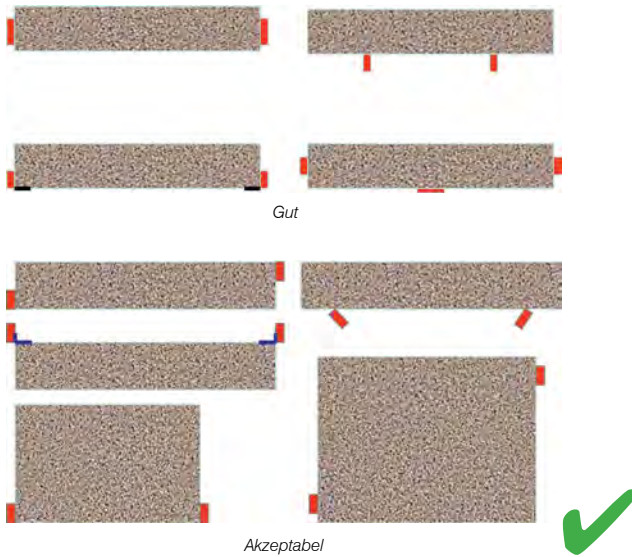
Vertikal montiert = 100% genannter Lastwert



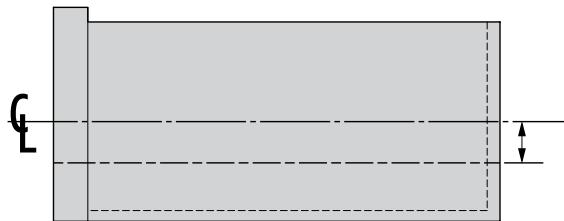
Horizontal montiert = 25% genannter Lastwert

- Die Absenkung bei flach montierten Teleskopschienen variiert abhängig von der Anwendung. Wir empfehlen den Aufbau eines Prototypen, um festzustellen ob die Absenkung in einem akzeptablen Rahmen liegt
- Wir empfehlen unseren Kunden, Schienen in den vorgesehenen Anwendungen zu testen
- Es sind alle Befestigungspositionen zu verwenden, damit der maximale Lastwert erreicht wird
- Es müssen geeignete Befestigungsmittel benutzt werden
- Die Montageanordnung hat Einfluss auf Schienenlauf und Lastwert. Siehe nachstehende Abbildungen

Schienen-Auswahl

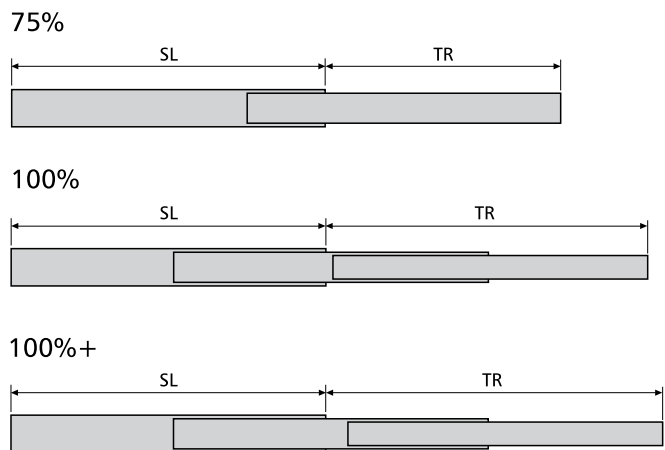


- Empfohlene Schubladenführung Position für maximale Stabilität



2. Auszug (TR)

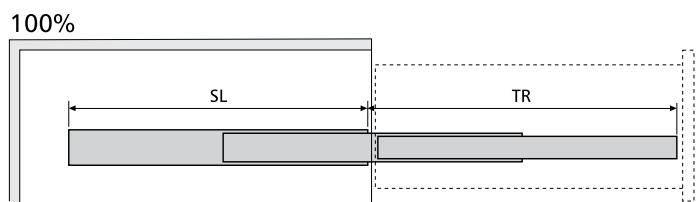
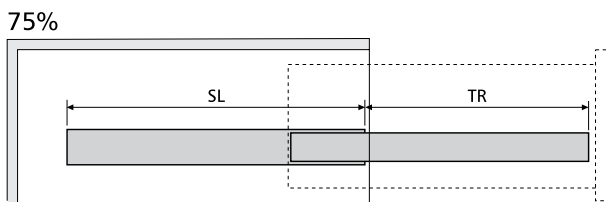
- Teilauszug – Auszugslänge ca. 75% der Schienenlänge
- Vollauszug – Auszugslänge entspricht der Schienenlänge
- Überauszug – Auszugslänge größer der Schienenlänge
- Die meisten voll ausziehbaren Accuride-Schienen haben nominell Überauszug. Einzelheiten siehe individuelle Produktseiten



SL = Schienenlänge TR = Auszug

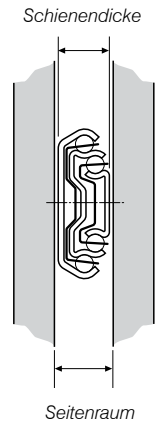
3. Schienenlänge (SL)

- Die Schienenlänge entspricht der maximalen Länge einer komplett eingeschobenen Schiene. Als Faustregel gilt: Verwenden Sie stets die für Ihre Anwendung maximal mögliche Schienenlänge



4. Einbaubreite

- Der für die Schiene benötigte Platz zwischen Korpus und Schub
- Für optimale Leistung +0,2mm bis +0,5mm der Schienen-Nennstärke zugeben, z.B. bei einer Schiene mit einer Nennstärke von 12,7mm sollte eine Einbaubreite von 12,9mm bis 13,2mm gegeben sein
- Präzisionsschienen können erhebliche Spaltabweichungen zwischen dem Korpus und der Lade nicht absorbieren. Korpus und Schublade müssen für optimalen Schienenlauf plan und parallel zueinander sein



5. Festlegung etwaiger besonderer Merkmale

- Schnelltrennung erlaubt das einfache Einhängen bzw. Herausnehmen der Schublade

Hebel – nach Betätigen eines Hebels kann die Schublade herausgezogen werden. Dabei ist nur noch der Widerstand des Kugellagers zu überwinden

Druckverriegelung – nach Drücken einer Verriegelung kann die Schublade herausgezogen werden. Dabei ist nur noch der Widerstand des Kugellagers zu überwinden

- Verriegelungen halten die Schienen in eingefahrener oder ausgefahrener Position, bis ein Hebel betätigt wird
- Einhalterung bzw. Rastung hält die Schiene sicher in ausgezogener bzw. geschlossener Position, bis zusätzliche Kraft aufgewendet wird, um sie zu öffnen bzw. zu schließen
- Selbsteinzug (SC): Ein Federteil unterstützt vollständiges Schließen und verhindert Rückprall aus geschlossener Position
- Selbsteinzug mit Dämpfung (EC) verlangsamt den Schließvorgang und sorgt für optimalen, ruhigen Schienenlauf
- Touch Release-Schienen (TR) werden durch Drücken auf die Schienenfront geöffnet
- Montageoptionen, z.B. Bajonethalterung oder Montagewinkel
- Der Einstellnocken für Schubladen vereinfacht die Montage, indem er ein exaktes vertikales Verstellen der Schublade erlaubt. Standardleistungsmerkmal bei den Schienenserien 2132 und 3832
- Bei den Dämpfungsstiften handelt es sich um gehärtete Stahlstifte, die zwischen den Schienenprofilen angebracht werden um so die Übertragung von Vibrationen zu verhindern und schädliche Stöße zu dämpfen. Standardleistungsmerkmal bei der Schienenserie 0522

- Suffix für Standardschienenmerkmale:

- SC – Selbsteinzug
- HDSC – Extrastarker Selbsteinzug
- DO – Rastung in ausgezogener Position
- TR – Touch Release
- HDTR – Touch Release mit größerer Federkraft
- EC – Selbsteinzug mit Dämpfung
- RC – Kugelumlaufräder



Schienen-Auswahl

- Material/Oberfläche (Ausnahmen siehe individuelle Datenblätter)

Schienenelemente

- kaltgewalzter unlegierter Stahl
- kaltgewalzter Edelstahl 1.4301 (austenitisch)
- Aluminium (6000er-Serie)

Kugelkäfige

- kaltgewalzt verzinkt
- Edelstahl 1.4301 (austenitisch)
- Kunststoff (PA 6.6)

Kugeln

- gehärteter Stahl
- Edelstahl 1.4034 (ferritisch)
- Kunststoff POM

Schmierstoff

- Hoch-Tiefemperaturfett, Temperaturbereich -20°C bis +110°C
- Accuride verwendet für alle Edelstahlschienen ein lebensmittelgeeignetes Schmiermittel (Food Grade). Dieses ist nicht bei korrekter Anwendung gesundheitsunbedenklich sowie geschmacks- und geruchsneutral. Es ist daher bedenkenlos auch bei Kontakt mit Lebensmitteln. Darüber hinaus enthält das Schmiermittel keinerlei VOCs (Volatile Organic Compounds = flüchtige organische Verbindungen).

- Bei der Schienenbestellung benutzte Präfixe:

- HAZ – Elektroverzinkt und hell passiviert
- HAB – Elektroverzinkt und schwarz passiviert
- HAW – Weiß
- HAH – Korrosionsbeständigkeit (bis 96 Stunden)
- HAS – Edelstahl
- HAA – Aluminium
- HAP – Korrosionsbeständigkeit (bis 500 Stunden)
- HAFG – Gleitführungen

Accuride slides are designed for indoor use and should be protected from excessive moisture, chemical fumes, dirt and corrosion.

Accuride slide material samples are subjected to salt spray testing according to the ASTM B117-07 standard and evaluation per B-633-07a (requirements for electrodeposited zinc coatings).

The following product prefixes denote the level of corrosion resistance according to the tested samples:

HAZ – commercial plating: no white rust is allowed on tested parts after 12 hours of exposure in the salt spray tester

HAH – higher resistant plating: less than 5% white rust is allowed over tested parts after 96 hours of exposure in the salt spray tester

HAB – commercial black plating: no white rust is allowed over tested parts after 96 hours of exposure in the salt spray tester

HAP – passivate high resistance plating: less than 5% white rust is allowed over tested parts after 500 hours of exposure in the salt spray tester

The Accuride self-cleaning ball retainer protects slide raceways by removing foreign particles between ball bearings and the lubricant provided is sufficient for normal slide life. Should you need to clean the slides, you can re-lubricate them with quality grease rated for extreme pressure.

- Accuride slides with plastic or rubber components are designed to be used for extended periods in temperatures between -20° and 70°C
- Accuride slides without plastic or rubber components can be used in temperatures between -20° and 110°C
- Accuride slides with soft-close dampers can be used in temperatures between 10° and 40°C
- Extreme temperatures can affect the lubricant and plastic or rubber components
- The **HAS3031** slide has been designed to withstand temperatures up to 300°C
- **HAFG** friction slides have been designed to withstand temperatures between -40 and +90°C.

Accuride's slides manufactured in Europe do not contain any of the restricted or prohibited substances referred to in the ELV (End of Life Vehicles) 2000/53/EU and the RoHS (Restriction of Hazardous Substances) 2011/65/E.

Slides produced in Mexico with a date stamp from 05/05 onwards are compliant in bright zinc (**HAZ**) finish. Black (**HAB**) slides produced in Mexico with a date stamp from 06/09 onwards are compliant.

Environnement

Les glissières Accuride sont conçues pour l'intérieur et doivent être protégées contre tout excès d'humidité, de vapeur chimique, de poussière et de corrosion.

Les glissières Accuride ont subi des essais de résistance au brouillard salin suivant la norme ASTM B117-07 et évaluation suivant la norme B-633-07a (exigences concernant les dépôts de zinc électrolytique).

Les préfixes suivants indiquent le niveau de résistance à la corrosion relevé sur des échantillons de glissières testées.

HAZ – zingage brillant standard: pas d'apparition de rouille blanche avant 12 heures d'exposition au brouillard salin.

HAH – zingage renforcé: moins de 5% de rouille blanche autorisée après 96 heures d'exposition au brouillard salin

HAB – zingage noir standard: pas d'apparition de rouille blanche avant 96 heures d'exposition au brouillard salin

HAP – zingage passivé à haute résistance: moins de 5% de rouille blanche autorisée après 500 heures d'exposition au brouillard salin

La cage à billes auto-nettoyante Accuride protège les chemins de roulement en éliminant les corps étrangers susceptibles de s'infiltrer entre les billes; et la lubrification prévue est suffisante pour une durée de vie normale des glissières. S'il s'avère nécessaire de nettoyer les glissières, vous pouvez les relubrifier avec de la graisse de qualité convenant aux pressions extrêmes.

- Les glissières Accuride intégrant des composants en plastique ou en caoutchouc sont conçues pour une utilisation continue à des températures comprises entre -20°C et + 70°C
- Les glissières Accuride n'intégrant pas de composants en plastique ou en caoutchouc sont conçues pour une utilisation continue à des températures comprises entre -20°C et + 110°C
- Les glissières Accuride comportant un amortisseur peuvent être utilisées dans une plage de température de + 10°C à + 40°C
- Des températures extrêmes peuvent affecter le lubrifiant et les composants en plastique ou en caoutchouc
- La glissière HAS3031 est conçue pour résister à des températures pouvant atteindre 300°C
- Les glissières à friction HAFG sont conçues pour résister à des températures variant de - 40°C à + 90°C

Les glissières Accuride fabriquées en Europe ne contiennent aucune des substances interdites ou restreintes référencées dans les directives : Fin de vie des véhicules ELV 2000/53/UE et Restriction des substances dangereuses RoHS 2011/65/UE.

Les glissières en finition zingué brillant (**HAZ**) fabriquées au Mexique depuis mai 2005 (portant le marquage 05/05) sont conformes aux normes de respect de l'environnement. Les glissières noires (**HAB**) fabriquées au Mexique depuis juin 2009 (portant le marquage 06/09) sont conformes aux normes de respect de l'Environnement.

Accuride-Schienen sind für den Gebrauch in geschlossenen Räumen konzipiert und sollten vor übermäßiger Feuchtigkeit, chemischen Dämpfen, Schmutz und Korrosion geschützt werden.

Proben des Accuride-Schienenmaterials werden dem Salzsprühtest entsprechend ASTM B117-07 Standard und der Auswertung nach B-633-07a (Anforderungen für elektrolytische Zinkauflagen) unterzogen.

Die folgenden Produkt-Präfixe bezeichnen den Grad der Korrosionsbeständigkeit entsprechend den geprüften Proben:

HAZ – gewerbliche Plattierung: nach 12-stündiger Exposition im Salzsprühtest ist kein Weißrost auf den geprüften Teilen zulässig

HAH – beständigere Plattierung: nach 96-stündiger Exposition im Salzsprühtest ist weniger als 5 % Weißrost auf geprüften Teilen zulässig

HAB – gewerbliche schwarze Plattierung: nach 96-stündiger Exposition im Salzsprühtest ist kein Weißrost auf geprüften Teilen zulässig

HAP – passivierte hochbeständige Beschichtung: nach 500-stündiger Exposition im Salzsprühtest ist weniger als 5% Weißrost auf geprüften Teilen zulässig

Die selbstreinigenden Kugelkäfige von Accuride gewährleisten störungs- und wartungsfreien Schienenlauf, indem sie Fremdpartikel aus den Kugellagern fernhalten. Zudem kommt ein Schmiermittel zum Einsatz, dessen Lebensdauer der der Schienen bei normaler Nutzung entspricht. Sollte dennoch einmal eine Reinigung der Schienen nötig sein, so empfiehlt es sich, die Schienen nach der Reinigung mit einem hochwertigen Schmierstoff mit extrem hoher Druckfestigkeit einzufetten.

- Accuride Teleskopschienen mit Kunststoff- oder Gummikomponenten sind für den Einsatz in einem Temperaturbereich von -20°C bis 70°C ausgelegt
- Accuride Teleskopschienen ohne Kunststoff- oder Gummikomponenten können in einem Temperaturbereich von -20°C bis 110°C eingesetzt werden
- Accuride-Führungen mit gedämpftem Selbsteinzug können bei Temperaturen von 10°C bis 40°C verwendet werden
- Extrem hohe Temperaturen können sich auch auf den Schmierstoff sowie auf Kunststoff- und Gummikomponenten schädlich auswirken
- Die Schiene HAS3031 ist so konstruiert, dass sie Temperaturen bis zu 300°C standhält
- **HAFG**-Gleitschienen sind dafür ausgelegt, Temperaturen zwischen -40°C und +90°C auszuhalten

In Europa hergestellte Accuride-Schienen enthalten keine der in der ELV- (Altfahrzeuge) Richtlinie 2000/53/EU und der RoHS- (Beschränkung gefährlicher Stoffe) Richtlinie 2011/65/EU erwähnten Stoffe, deren Verwendung Beschränkungen unterliegt oder die verboten sind.

In Mexiko hergestellte Schienen mit hell verzinkter Oberfläche (**HAZ**) und einem Datumsstempel ab 05/05 sowie schwarz passivierte Schienen (**HAB**) mit einem Datumsstempel ab 06/09 erfüllen ebenfalls die oben genannten Richtlinien.

Limited lifetime guarantee

Accuride International Limited guarantees its “Quick Ship”™ slides against defects in material and workmanship. This guarantee does not cover wear and tear to slides, nor does it cover slides that have been damaged due to abuse, improper installation, excessive loads, or any use contrary to the instructions available on the product. Accuride will supply a replacement only. This guarantee does not cover the cost of removal, installation, or other incidental charges. Please contact your supplier for further details.

This limited lifetime guarantee only applies to “Quick Ship”™ slides sold or used in Member States of the European Union or the European Economic Area and excludes HAA and HAS0115RC, HAA0116RC, CBERGO-TRAY200, CBERGO-TRAY300 and HABLIFT-0019. It does not affect your statutory rights, which may vary from country to country.

The contents of this publication are given for information only. Neither Accuride International Limited, nor any other company in the Accuride International, Inc Group of Companies, shall be responsible for any loss or damage (whether direct or consequential), or expense of any nature that may be suffered as a result of, or which may be attributable (directly or indirectly) to, the use of, or reliance on, any information contained in this publication.

Information in this publication is subjected to change without notice. No part of this publication may be reproduced, stored in a retrieval system or transmitted, distributed or republished, in any form or by any means, or for any purpose, without the express written permission of Accuride International Limited.

© Copyright 2021 Accuride International Limited. All rights reserved.



is the registered trademark or trademark of Accuride International, Inc in the United States and other countries.



is a trademark of Accuride International Limited in the United Kingdom and other countries.

Other product and company names in this publication may be the trademarks of their respective owners.

Accuride International Limited is registered in England: Registration number 352801.

Accuride International Limited garantit ses glissières "Quick Ship"™ contre tous défauts de matériaux et vices de fabrication. Cette garantie ne couvre pas l'usure des glissières ni tous dégâts éventuels dus à un usage négligent, une mauvaise installation, des charges excessives ou tout usage non conforme aux instructions fournies avec le produit. Accuride procédera uniquement au remplacement. Cette garantie ne couvre pas les coûts de dépose, d'installation ou tous autres frais conséquents. Pour tous renseignements complémentaires, prière de contacter votre fournisseur.

Cette garantie limitée ne s'applique qu'aux glissières "Quick Ship"™ vendues ou utilisées dans les États membres de l'Union européenne ou de l'espace économique européen, et exclut HAA et HAS0115RC, HAA0116RC, CBERGO-TRAY200, CBERGO-TRAY300 et HABLIFT-0019. Ces conditions de garantie laissent subsister intégralement les droits de recours dont bénéficie l'acheteur, et qui peuvent varier d'un pays à l'autre.

Le contenu de cette publication n'est donné qu'à titre informatif. Ni Accuride International Limited, ni aucune autre société du groupe de sociétés Accuride International, Inc ne peut être tenue responsable de toute perte ou dommage (direct ou indirect), ou de tous frais de toute nature que ce soit, susceptibles d'être encourus à la suite, ou d'être attribués (directement ou indirectement) à l'usage ou l'application de toutes informations contenues dans cette publication.

Les informations contenues dans cette publication sont sujettes à des modifications sans préavis. Toute reproduction, transmission ou sauvegarde dans un système de recherche de documentation, distribution ou republication, intégrale ou partielle, sous n'importe quelle forme ou par n'importe quel procédé, ou dans n'importe quel but que ce soit, effectuée sans l'autorisation expresse par écrit d'Accuride International Limited est interdite.

© Copyright 2021 Accuride International Limited. Tous droits réservés.



est la marque déposée ou la marque commerciale de Accuride International, Inc aux États-Unis et dans les autres pays.



est une marque déposée de Accuride International Limited au Royaume-Uni et dans les autres pays.

Tous les autres noms de produits et de sociétés inclus dans cette publication peuvent être des marques commerciales de leurs propriétaires respectifs.

Accuride International Limited est une société immatriculée en Angleterre sous le numéro: 352801.

Beschränkte Garantie auf Lebenszeit

Accuride International Limited gewährt auf seine "Quick Ship"™ Schienen eine Garantie auf Materialfehler und Verarbeitung. Von der Garantie ausgeschlossen sind üblicher Verschleiß, Schienen, die unsachgemäßem Gebrauch, unsachgemäßer Installation oder übermäßigen Lasten ausgesetzt wurden, sowie Schienen, die entgegen der entsprechenden Produkthanleitung verwendet wurden. Accuride schickt Ihnen lediglich Ersatz. Diese Garantie deckt die Kosten von Ausbau, Installation oder sonstige Nebenkosten nicht ab. Für weitere Angaben wenden Sie sich bitte an Ihren Lieferanten.

Diese beschränkte Garantie auf Lebenszeit gilt nur für "Quick Ship"™ Schienen, die in den Mitgliedstaaten der Europäischen Union oder der Europäischen Wirtschaftsgemeinschaft verkauft oder benutzt werden. Die Garantie gilt nicht für HAA und HAS0115RC, HAA0116RC, CBERGO-TRAY200, CBERGO-TRAY300 und HABLIFT-0019. Diese Garantie hat keinen Einfluss auf die gesetzliche Gewährleistung.

Der Inhalt dieser Publikation dient lediglich zur Information. Weder Accuride International Limited noch irgendein anderes Unternehmen von Accuride International, Inc. ist für etwaige Verluste oder Schäden (ob unmittelbar oder mittelbar) oder Kosten jeglicher Art verantwortlich, die infolge der Verwendung von oder des Vertrauens auf in dieser Publikation enthaltene(n) Informationen erlitten wurden bzw. die der Verwendung von oder dem Vertrauen auf in dieser Publikation enthaltene(n) Informationen (direkt oder indirekt) zuzuschreiben sein könnten.

In dieser Publikation enthaltene Informationen können jederzeitig ohne Ankündigung geändert werden. Diese Publikation darf auch auszugsweise in keiner Form, auf keine Weise und für keinen Zweck vervielfältigt, in einer Datenbank gespeichert, übertragen oder neu veröffentlicht werden. Es bedarf hierzu der ausdrücklichen schriftlichen Genehmigung von Accuride International Limited.

© Copyright 2021 Accuride International Limited. Alle Rechte vorbehalten.



ist ein eingetragenes Warenzeichen oder Warenzeichen von Accuride International, Inc. in den Vereinigten Staaten und anderen Ländern.



ist ein Markenzeichen von Accuride International Limited im Großbritannien und anderen Ländern.

Sonstige Produktbezeichnungen und Firmennamen in dieser Publikation könnten die Warenzeichen ihrer jeweiligen Eigentümer sein.

Accuride International Limited hat seinen Sitz in England: HRG-Nummer 352801.

Intentionally left blank

Laissé vide intentionnellemen

Absichtlich frei gelassen



Accuride International Limited

Liliput Road
Brackmills Industrial Estate
Northampton
NN4 7AS
UNITED KINGDOM

Accuride International GmbH

Werner-von-Siemens-Str 16-18,
65582 Diez/Lahn,
GERMANY

Accuride International Srl

Via Tonale, 7/11
20099 Sesto San Giovanni (Milan)
ITALY

Accuride International Inc.

12311 Shoemaker Avenue,
Santa Fe Springs,
CA 90670,
USA

Accuride International S.A. de C.V.

Calle Circuito Norte No.6
Parque Industrial Nelson
Mexicali, B.C., C.P. 21395
MEXICO

Accuride Japan Co. Ltd.

44 Minami-asaji Iwata Yawata-shi
Kyoto
JAPAN

Accuride International (Suzhou) Co., Ltd.

No.178, East Suhong Road
Suzhou Industrial Park
Jiangsu Province 215026
CHINA

support@accuride.com

www.accuride-europe.com