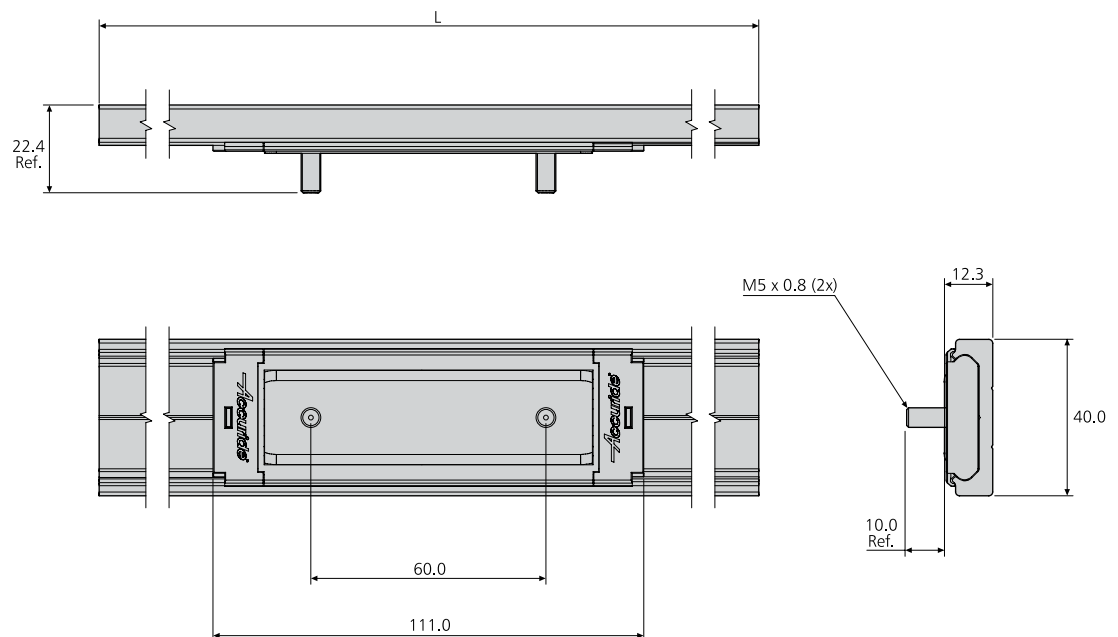
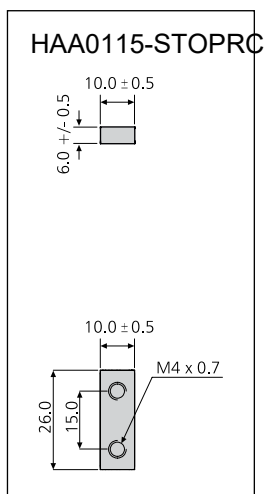


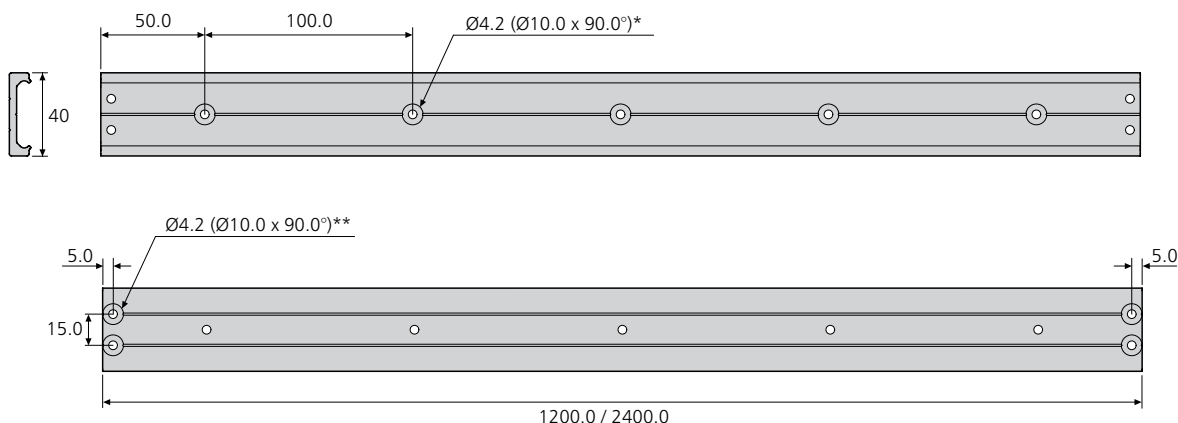
- Linear motion guide and recirculating ball carriage
- Load rating up to 130kg
- Aluminium track, lengths 1.2m and 2.4m, available with or without fixing holes
- Customer cuts track to required length
- Carriages sold separately:
 - stainless steel balls
 - polymer balls: grease free, quiet movement
- Corrosion resistant
- Resistant to dirt and dust
- Infinite track lengths possible
- End stops sold separately. Customer drills holes
- Various mounting options
- Suitable for flat mounting
- For mounting options and load rating, refer to HAA0115RC/RCH matrix
- Temperature -20°C to +70°C
- HAZ - 12 hours salt spray test
- HAP - 500 hours salt spray test

80,000m

- Guidage linéaire avec patin à recirculation de billes
- Charge jusqu'à 130kg
- Rail en aluminium, longueurs de 1,2m et 2,4m, disponible avec ou sans trous de fixation
- Le client coupe le rail à la longueur requise
- Patins à recirculation de billes vendus séparément:
 - billes en acier inoxydable
 - billes en polymère: sans graisse, mouvement silencieux
- Résistant à la corrosion
- Résistant à la poussière et à la saleté
- Possibilité de très grandes longueurs de rail
- Butées de fin de course vendues séparément. Le client perce les trous
- Divers montages en option
- Possibilité de montage à plat
- En ce qui concerne les options de montage et les capacités de charge, reportez-vous à la matrice de HAsélection HAA0115RC/RCH
- Température d'utilisation de -20 °C à +70 °C
- HAZ - 12 heures de tenue au brouillard salin
- HAP - 500 heures de tenue au brouillard salin

- Linearführung mit Kugelumlaufwagen
- Lastwert bis zu 130kg
- Aluminium-Profil, Längen in 1,20m und 2,40m, erhältlich mit oder ohne Befestigungslöcher
- Kunde schneidet Schiene auf gewünschte Länge zu
- Kugelumlaufwagen separat erhältlich:
 - Edelstahl-Kugeln
 - Kunststoff-Kugeln: fettfrei – ruhiger Lauf
- Korrosionsbeständig
- Schmutz- und staubbeständig
- Unendliche Schienenlängen möglich
- Endanschläge separat erhältlich. Kunde nimmt Bohrungen vor
- Verschiedene Montageoptionen
- Für Flachmontage geeignet
- Montageoptionen und Lastwerte siehe HAA0115RC/RCH-Matrix
- Temperatur -20°C to +70°C
- HAZ - 12 Stunden Salzsprühtest
- HAP - 500 Stunden Salzsprühtest





* Fixing: drill 4.2mm holes on centre line, fully countersunk.
 Fixations: percer des trous fraisés de 4,2mm sur l'axe médian.
 Montage: 4,2mm-Löcher auf Mittellinie bohren, angesenkt.

** End stops: drill 4.2mm holes on lines, fully countersunk.
 Butées d'extrémité: percer des trous fraisés de 4,2mm sur les axes.
 Endanschläge: 4,2mm-Löcher auf Linien bohren, angesenkt.

Item	Order code	W (kg)
1.2m track x 1 (no fixing holes)	HAA0115-0120RC	0.635
2.4m track x 1 (no fixed holes)	HAA0115-0240RC	1.270
1.2m track x 1 (with fixing holes x 12)	HAA0115-0120RCH	0.635
2.4m track x 1 (with fixing holes x 24)	HAA0115-0240RCH	1.270
Carriage (stainless steel balls) x 1	HAS0115-CASSRC	0.120
Carriage (polymer balls) x 1	HAP0115-CASSRC	0.085
End stops (1 stop + 2 screws)	HAA0115-STOPRC	0.007
Drilling Jig x 1	HAZ0115-DJIGRC	0.080
Soft-close mechanism	HAP0115-ECRC-2	0.12

Article	Code de commande	W (kg)
1 Rail de 1,2m (sans trous de fixation)	HAA0115-0120RC	0,635
1 Rail de 2,4m (sans trous de fixation)	HAA0115-0240RC	1,270
1 Rail de 1,2m (avec trous de fixation x 12)	HAA0115-0120RCH	0,635
1 Rail de 2,4m (avec trous de fixation x 24)	HAA0115-0240RCH	1,270
Patin (billes en acier inoxydable) x 1	HAS0115-CASSRC	0,120
Patin (billes en polymère) x 1	HAP0115-CASSRC	0,085
Butées d'extrémité (1 butée + 2 vis)	HAA0115-STOPRC	0,007
1 Gabarit de perçage	HAZ0115-DJIGRC	0,080
Mécanisme à fermeture amortie	HAP0115-ECRC-2	0,12

Produkt	Bestellnummer	W (kg)
1,2m-Schiene x 1 (Ohne Befestigungslöcher)	HAA0115-0120RC	0,635
2,4m-Schiene x 1 (Ohne Befestigungslöcher)	HAA0115-0240RC	1,270
1,2m-Schiene x 1 (mit Befestigungslöcher x 12)	HAA0115-0120RCH	0,635
2,4m-Schiene x 1 (mit Befestigungslöcher x 24)	HAA0115-0240RCH	1,270
Wagen (Edelstahl-Kugeln) x 1	HAS0115-CASSRC	0,120
Wagen (Kunststoff-Kugeln) x 1	HAP0115-CASSRC	0,085
Endanschläge (1 Stck. + 2 Schrauben)	HAA0115-STOPRC	0,007
Bohrschablone x 1	HAZ0115-DJIGRC	0,080
Soft-Close-Mechanismus	HAP0115-ECRC-2	0,12

Notes:

- Fixing recommendation: M4 countersunk screw/ 4mm countersunk wood screw
- Fix the track as recommended on a rigid and level surface
- Care must be taken while sliding the cassette into the track †
- Infinite track lengths possible. Butt tracks end to end and align the centre lines
- For permanent pinned connection (3mm pins not supplied), use drilling jig (sold separately)
- See illustrations for mounting options and load ratings
- Material: track – aluminium 6000 series, carriage – stainless steel and nylon
- For soft-close mechanism, refer to "HAP0115-ECRC" in "Mounting kits and accessories" section
- For sliding cabinet door mounting brackets kits, refer to "635xx" in "Mounting kits and accessories" section

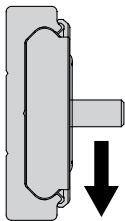
Notes:

- Visserie recommandée: M4 tête fraisée/vis à bois à tête fraisée de 4mm
- Fixer le rail selon recommandation sur une surface rigide et plane
- Agir avec précaution pour faire glisser le patin dans le rail †
- Possibilité de rabouter plusieurs rails pour obtenir de très grandes longueurs. Mettre les rails bout à bout et aligner les axes médians
- Pour la liaison de deux rails par goupilles élastiques (goupilles non fournies), utiliser le gabarit de perçage (vendu séparément)
- Pour les montages en option et les charges, voir schémas
- Matériaux: rail – aluminium série 6000; patin – acier inoxydable et nylon
- Pour le mécanisme de fermeture amortie, reportez-vous à « HAP0115-ECRC » à la section « Kits et accessoires dew montage »
- Pour les kits d'équerres de montage pour portes d'armoire coulissantes, reportez-vous à "635xx" à la section « Kits et accessoires dew montage »

Hinweise:

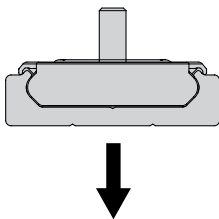
- Empfohlene Befestigung: 4mm-Senkkopf-Holzschrauben/M4 Senkkopfschraube
- Schiene, wie angegeben, auf fester, ebener Oberfläche anbringen
- Beim Einschieben der Kassette in die Schiene vorsichtig vorgehen †
- Unendliche Schienenlängen möglich. Schienenenden aneinander fügen und mithilfe der Mittellinien ausrichten
- Für eine dauerhafte Verbindung mittels Stiften (Stifte nicht im Lieferumfang enthalten) Bohrschablone (separat erhältlich) verwenden
- Für Montageoptionen und Lastwerte siehe Abbildungen
- Material: Schiene – Aluminium 6000er-Serie, Wagen – Edelstahl und Nylon
- Soft-Close-Mechanismus siehe „HAP0115-ECRC“ in Abschnitt „Montage-Kits und Zubehör“
- Montagewinkel-Bausätze für Schrankschiebetüren siehe "635xx" in Abschnitt „Montage-Kits und Zubehör“

Distance tested: 80,000m
 Testé sur une distance de: 80.000m
 Prüfndistanz: 80.000m

Mounting options and load ratings
 Montages en option et charges
 Montageoptionen und Lastwerte


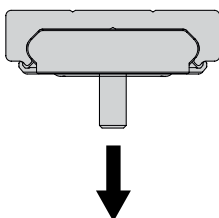
HAS0115-CASSRC	kg
x 1	50
x 2	90
x 3	130

HAP0115-CASSRC	kg
x 1	30
x 2	54
x 3	75



HAS0115-CASSRC	kg
x 1	30
x 2	55
x 3	70

HAP0115-CASSRC	kg
x 1	18
x 2	32
x 3	42



HAS0115-CASSRC	kg
x 1	40
x 2	70
x 3	90

HAP0115-CASSRC	kg
x 1	24
x 2	42
x 3	54

Notes:

- Distribute weight evenly across carriage(s)
- Due to the extensive variety of applications and possible orientations, we recommend that customers test this product to their specific requirements
- Not recommended for high torque applications

Notes:

- Répartir le poids uniformément sur le(s) patin(s)
- En raison de la très grande variété d'applications et d'orientations possibles, nous recommandons à nos clients de faire des essais de ce produit selon leurs exigences spécifiques
- Non recommandé pour des applications à couple élevé

Hinweise:

- Gewicht gleichmäßig über den/die Wagen verteilen
- Aufgrund der vielfältigen Einsatzmöglichkeiten und den dadurch bedingten Montageformen empfehlen wir, dass Kunden dieses Produkt im Rahmen ihrer spezifischen Einsatzbedingungen testen
- Nicht empfohlen für Anwendungen mit hohem Drehmoment