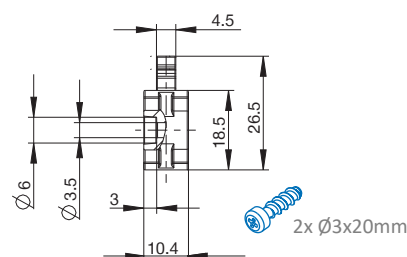
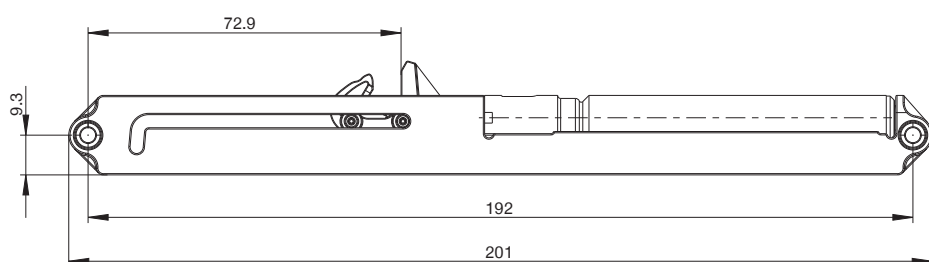




AUTOMATISCHES EINZUGSSYSTEM MIT DÄMPFUNG

- ▶ **EINFACH - UNIVERSELL - ZUVERLÄSSIG !**
- ▶ **In eine Vielzahl ungedämpfter Führungen adaptierbar - nachrüstbar**
- ▶ **SILENT MOVE: geräuscharm, leichtgängig, hochwertig/luftgefedert, wartungsfrei**



Produkteigenschaften Einzugsdämpfer EC25-0020-8 - VORTEILE:

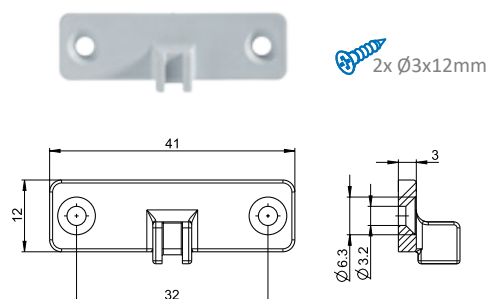
- ▶ Das automatische Einzugsystem besteht aus einem Luft-Dämpfer mit integriertem Selbsteinzugsmechanismus.
- ▶ Das automatische Einzugsystem kann in einer Vielzahl von Einbaumöglichkeiten mit geringen Gewichten integriert werden resp. zeichnet sich durch seine hohe Belastbarkeit aus: Für abzdämpfende Gewichte von max. 25kg pro Einheit.
- ▶ HA-CO empfiehlt die Verwendung von zwei Einzugsystemen pro Auszug /Schublade, um ein möglichst symmetrisches Schließverhalten zu gewährleisten.
- ▶ Das automatische Einzugsystem eignet sich darüber hinaus zum Nachrüsten einer bis dato ohne Dämpfungs- und Einzugsmechanismus ausgestatteten Schublade, Auszüge etc.

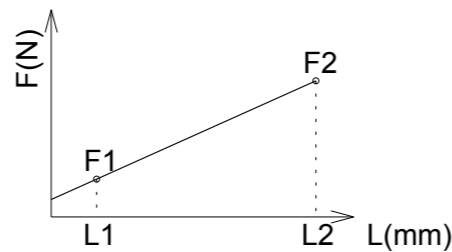
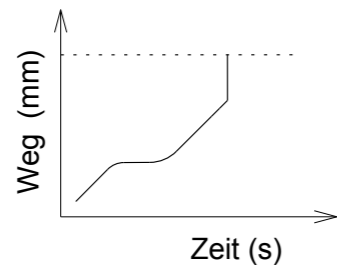
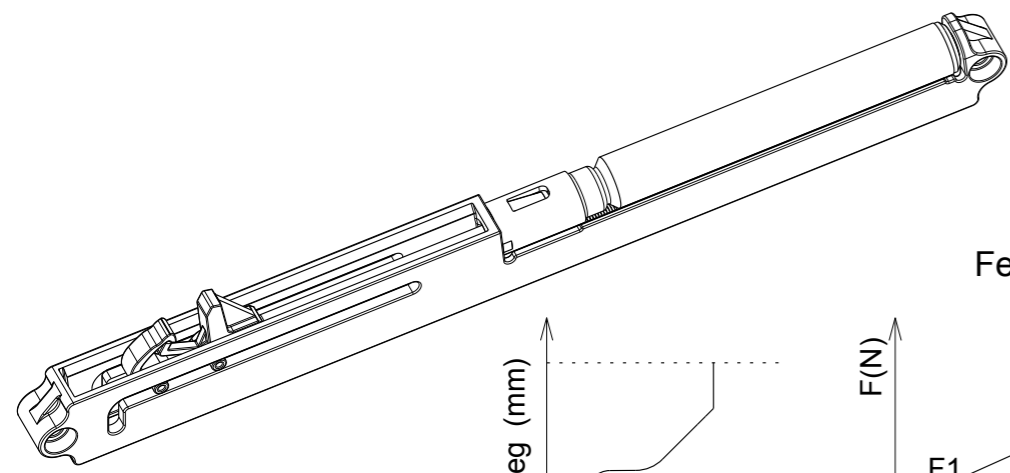
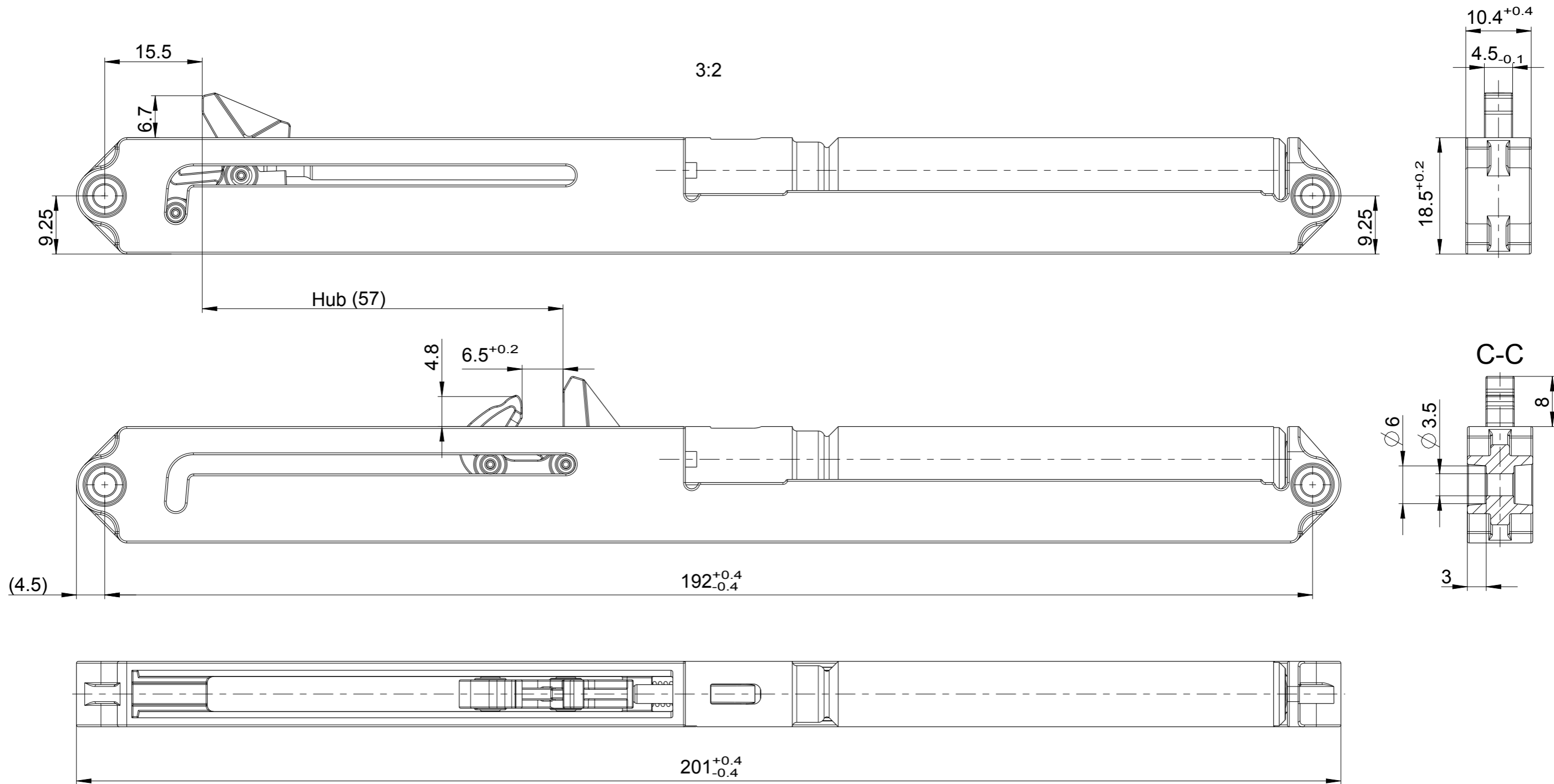
Produktmerkmale EC25-0020-8:

- ▶ Einbaulänge 201mm, Einzugsmechanik /Hub über 50mm
- ▶ Einsatzbereich 10-40°C
- ▶ Prüfzyklen 100'000



Aktivator





Federkraft ohne Reibverlust!

L1= 108mm
 L2= 156mm
 F1= 4.3±0.7N
 F2= 9.7±0.8N

Einsatzbereich: +10°C bis +40°C
 Lagerung: -20°C bis +80°C
 Hub: 50mm

Dämpfer darf nicht Endanschlag werden!

		general tolerances acc. to DIN ISO 2768 - m		Scale	1:1	Surface	26570mm ²	Weight	0.030kg
		Material	-	Mat.No.	-	Volume	17731mm ³		
		Drawn	10.05.13	Name	PaNa	Dämpfungssystem EC25-0020-8			
		Check	17.06.13		BeSc				
		Appr.	18.06.13		WeHa				
		Issued	-		-				
		HA-CO Motion AG Lidwil 10 CH-8852 Altendorf www.ha-co.ch		Drawing No.					
Ind.	Modification	Date	Name	Status:					Size DIN A3