

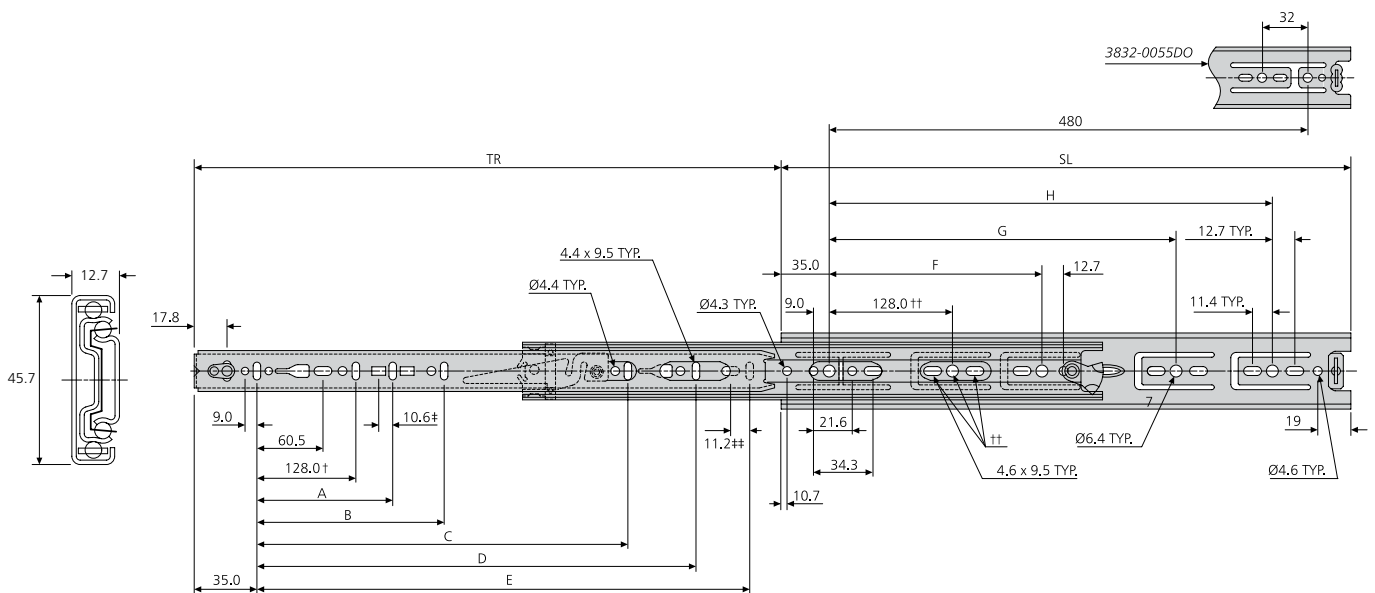
- Hold-out in open position
- Load rating up to 45/50kg per pair
- 100% extension
- 12.7mm slide thickness (14mm with mounting bracket)
- Optional clip-on bracket for bottom and platform mounting
- Front disconnect
- Hold-in
- Cam drawer adjust (3.2mm)
- Not suitable for flat mounting
- Temperature -20°C to +70°C
- HAZ - 12 hours salt spray test

- Point dur en position ouverte
- Charge jusqu'à 45/50kg per paire
- Course 100%
- Épaisseur de glissière de 12,7mm (14mm avec équerre de montage)
- Equerre clipsable en option pour montage sous tiroir ou sous plateau
- Déconnexion frontale
- Point dur en position fermée
- Réglage de la hauteur du tiroir par excentrique (3,2mm)
- Ne convient pas pour un montage à plat
- Température d'utilisation de -20 °C à +70 °C
- HAZ - 12 heures de tenue au brouillard salin

- Rastung in ausgezogener Position
- Lastwert bis 45/50kg pro paar
- Vollauszug
- 12,7mm Schienendicke (14mm mit Montagewinkel)
- Optionaler Aufsteckwinkel für Boden- bzw. Plattformmontage
- Frontschnelltrennung
- Rastung in geschlossener Position
- Einstellnocken für Schublade (3,2mm)
- Nicht für Flachmontage geeignet
- Temperatur -20°C bis +70°C
- HAZ - 12 Stunden Salzsprühstest



10,000      80,000



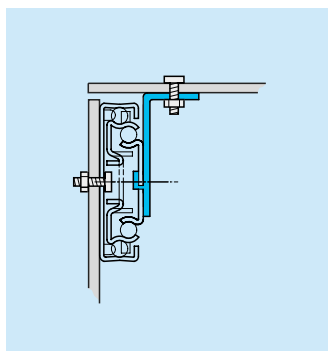
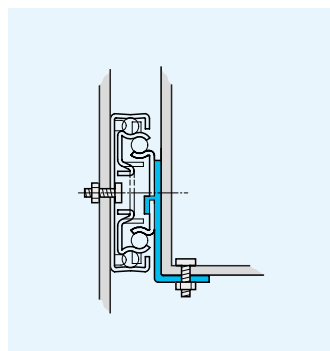
† 3832-0025DO/3832-0030DO – 96mm

†† Hole not available for 3832-0025DO/3832-0030DO  
 Trou non disponible sur la 3832-0025DO/3832-0030DO  
 Montageloch nicht bei 3832-0025DO/3832-0030DO

‡ 3832-0060DO, 3832-0065DO, 3832-0070DO

‡‡ Hole not available for 3832-0025DO  
 Trou non disponible sur la 3832-0025DO  
 Montageloch nicht bei 3832-0025DO

3832DO	mm										kg		
	SL	TR	A	B	C	D	E	F	G	H	W	L 10,000	L 80,000
HAZ3832-0025DO	250	243	-	-	-	-	192	160	-	-	0.77	47	41
HAZ3832-0030DO	300	305	-	-	-	-	242	224	-	-	0.91	48	42
HAZ3832-0035DO	350	356	-	-	-	-	292	224	-	-	1.07	49	43
HAZ3832-0040DO	400	406	-	-	-	-	342	224	320	-	1.21	50	44
HAZ3832-0045DO	450	457	-	-	320	-	392	-	352	-	1.37	50	45
HAZ3832-0050DO	500	508	-	-	320	-	442	-	416	-	1.53	50	45
HAZ3832-0055DO	550	559	-	-	320	416	492	-	352	-	1.68	50	45
HAZ3832-0060DO	600	610	224	-	416	-	542	224	352	480	1.86	50	45
HAZ3832-0065DO	650	660	224	-	416	544	592	224	352	544	1.97	49	44
HAZ3832-0070DO	700	711	224	288	416	544	642	224	-	544	2.17	48	43



633XX

**Notes:**

- **Fixing recommendation:** M4 screw/4mm wood screw/6mm Euro screw
- Max. head. ht. 2.5mm/Ø9.6mm
- For optional clip-on brackets, refer to 633xx in "Mounting kits and accessories" section. Not 3832-0025DO/0030DO
- Vertical (side) mounting only
- Load ratings quoted are the maximum for a pair of side mounted slides installed 450mm apart, unless otherwise stated. For more information, refer to "How to select a slide" section

**Notes:**

- **Visserie recommandée:** Vis M4/vis à bois 4mm/ Eurovis 6mm
- Hauteur de tête 2,5mm/Ø9,6mm
- Pour les équerres enclipsables en option, reportez-vous à 633xx à la section « Kits et accessoires dew montage ».
- Ne convient pas à 3832-0025DO/0030DO
- Montage sur chant uniquement
- Charge maximum par paire de glissières montées sur chant sur un tiroir de 450mm de largeur, sauf indication contraire. Pour de plus amples informations, reportez-vous à la section « Kits et accessoires dew montage »

**Hinweise:**

- **Empfohlene Befestigung:** Schraube M4/ Holzschraube 4mm/Euro-Schraube 6mm
- Max. Kopfhöhe 2,5mm/Ø9,6mm
- Optionale Aufsteckwinkel siehe 633xx in Abschnitt „Montage-Kits und Zubehör“. Nicht 3832-0025DO/0030DO
- Nur Vertikalmontage
- Falls nicht anders angegeben, sind die genannten Tragkräfte die maximal erreichbaren, bei einem Paar seitlich montierten Führungen mit 450mm Schienenabstand. Weitere Information siehe Abschnitt „Montage-Kits und Zubehör“