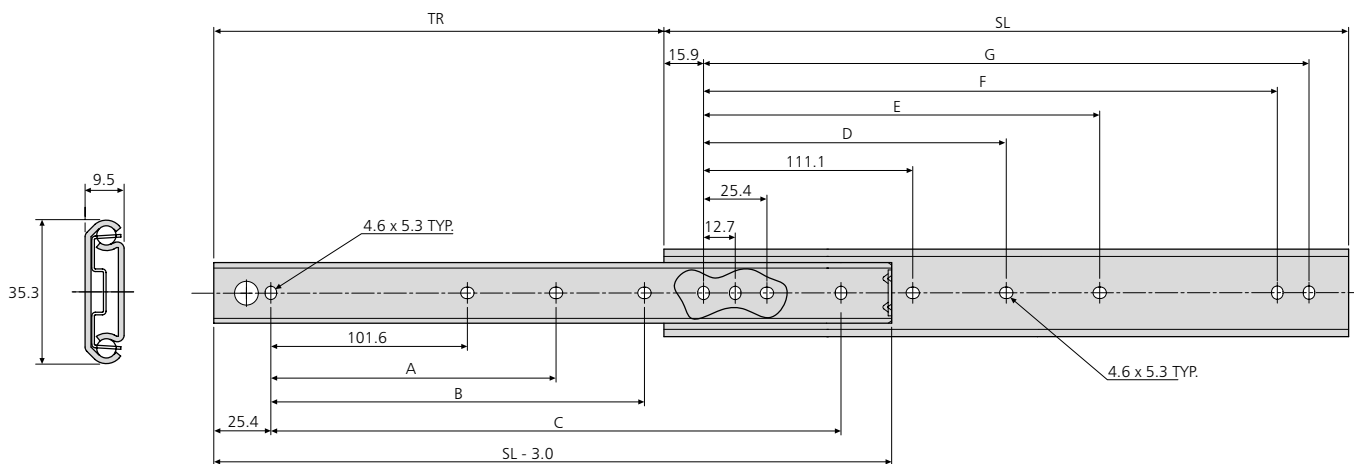


- Load rating up to 50kg per pair
- 75% extension
- 9.5mm slide thickness
- Basic, two-section slide
- Optional enclosure mounting brackets
- Suitable for flat mounting
- Flat mounting reduces load rating by 75%
- Temperature -20°C to +110°C
- HAZ - 12 hours salt spray test



- Charge jusqu'à 50kg per paire
- Course 75%
- Épaisseur de glissière de 9,5mm
- Glissière de base, en deux parties
- Équerres de montage pour armoire en option
- Possibilité de montage à plat
- Le montage à plat réduit la capacité de charge jusqu'à 75%
- Température d'utilisation de -20 °C à +110 °C
- HAZ - 12 heures de tenue au brouillard salin

- Lastwert bis 50kg pro paar
- Teilauszug
- 9,5mm Schienendicke
- Einfache, zweiteilige Schiene
- Optionale Gehäuse-Montagewinkel
- Für Flachmontage geeignet
- Flachmontage reduziert den Lastwert um 75%
- Temperatur -20°C bis +110°C
- HAZ - 12 Stunden Salzsprühstest



0201	mm									kg	
	SL	TR	A	B	C	D	E	F	G	W	L
HAZ0201-0012	305	227	-	152.4	254.0	-	149.2	260.3	273.0	0.64	50
HAZ0201-0014	356	277	-	203.2	304.8	-	200.0	311.1	323.8	0.73	50
HAZ0201-0016	406	302	-	254.0	355.6	-	250.8	361.9	374.6	0.83	45
HAZ0201-0018	457	328	203.2	304.8	406.4	212.7	301.6	412.7	425.4	0.94	45
HAZ0201-0020	508	379	228.6	355.6	457.2	238.1	352.4	463.5	476.2	0.97	40
HAZ0201-0022	559	405	254.0	406.4	508.0	263.5	403.2	514.3	527.0	1.07	40
HAZ0201-0024	610	429	279.4	457.2	558.8	288.9	454.0	565.1	577.8	1.17	35
HAZ0201-0026	660	481	304.8	508.0	609.6	314.3	504.8	615.9	628.6	1.26	30
HAZ0201-0028	711	506	330.2	558.8	660.4	339.7	555.6	666.8	679.4	1.45	30

Notes:

- Fixing recommendation: M4 screw
- Max. head. ht. 2.5mm/Ø9.6mm
- For enclosure mounting brackets, refer to "Mounting kits and accessories" section
- For cable carriers, refer to "Mounting kits and accessories" section
- Load ratings quoted are the maximum for a pair of side mounted slides installed 450mm apart, unless otherwise stated. For more information, refer to "How to select a slide" section

Notes:

- Visserie recommandée: Vis M4
- Hauteur de tête 2,5mm/Ø9,6mm
- Pour les équerres de montage d'armoire électronique, reportez-vous à la section « Kits et accessoires dew montage »
- Pour les porte-câbles, reportez-vous à la section « Kits et accessoires dew montage »
- Charge maximum par paire de glissières montées sur chant sur un tiroir de 450mm de largeur, sauf indication contraire. Pour de plus amples informations, reportez-vous à la section « Pour bien sélectionner la glissière »

Hinweise:

- Empfohlene Befestigung: Schraube M4
- Max. Kopfhöhe 2,5mm/Ø9,6mm
- Gehäuse-Montagewinkel siehe Abschnitt „Montage-Kits und Zubehör“
- Kabelträger siehe Abschnitt „Montage-Kits und Zubehör“
- Falls nicht anders angegeben, sind die genannten Tragkräfte die maximal erreichbaren, bei einem Paar seitlich montierten Führungen mit 450mm Schienenabstand. Weitere Information siehe Abschnitt „Schienen-Auswahl“