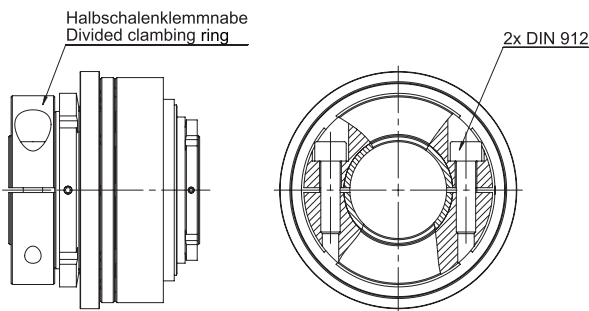


Sicherheitskupplungen für indirekte Antriebe

Safety couplings for indirect drives

Sicherheitskupplung FHW-H mit einstellbarem Restmoment

Safety coupling FHW-H with adjustable residual moment



Merkmale

- Exakt einstellbares Ausrückmoment
- Einstellbares Restmoment (Haltebremse)
- Spielfrei
- Hohe Wiederholungsgenauigkeit
- Wartungsfrei
- Funktionsteile gehärtet
- Selbstständiges Wiedereinrücken nach 360°
- Optimales dynamisches Ausrückverhalten
- Sehr niedriges Massenträgheitsmoment
- Diverse Optionen und Spezialausführungen auf Anfrage möglich!

HA-CO Sicherheitskupplungen -> mit Sicherheit Qualität!

Bestellbezeichnung / Beispiel:

FHW-H-60 - 18H7 - 46Nm - 6Nm

Typ+Größe Bohrung D1 Ausrastmoment Restmoment

Characteristics

- Adjustable disengagement torque
- Adjustable residual moment (Brake)
- Backlash-free
- High repetition accuracy
- Maintenance-free
- All working parts hardened
- Automatic re-engagement after 360°
- Reliable (positive) and fast disengagement
- Very low mass moment of inertia
- Various options and special versions on request!

HA-CO safety couplings -> secureness guaranteed!

Order description / example:

FHW-H-60 - 18H7 - 46Nm - 6Nm

Type+Size Bore D1 Disengagement torque Residual torque

Der Einstellbereich der Sicherheitskupplung wird durch verschiedene Tellerfederpakete erreicht.

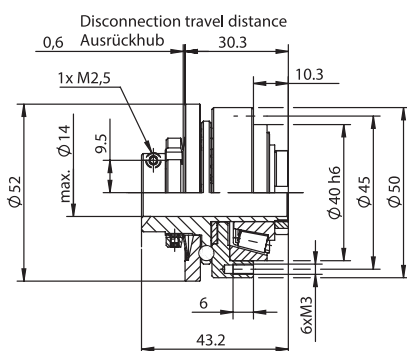
The adjustment range of the coupling is realized with different springs.

Standard Optionen / Standardized options



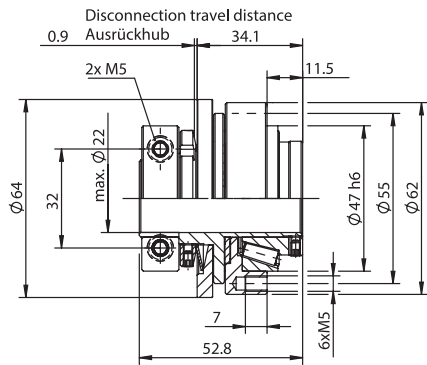
Gewünschte Optionen müssen im Bestelltext angegeben werden (Legende Symbole S. 7).
Desired options have to be mentioned in the order text (key symbols p. 7).

FHW-H-10



Ausrastmomente* Disengagement torque*	1-10 M _{Ar} [Nm]
Trägheitsmoment Inertia torque	0.16 [10 ⁻³ kgm ²]
Masse Mass	0.52 [ca. kg]
Klemmschrauben Clamping screws	6x M3 [DIN 912-12.9]
Anzugsmoment der Schrauben Tightening torque of screws	1.50 M _A [Nm]

FHW-H-25



Austrastmomente*
Disengagement torque*

3-25
 M_{AR} [Nm]

Trägheitsmoment
Inertia torque

0.16
[10⁻³ kgm²]

Masse
Mass

0.52
[ca. kg]

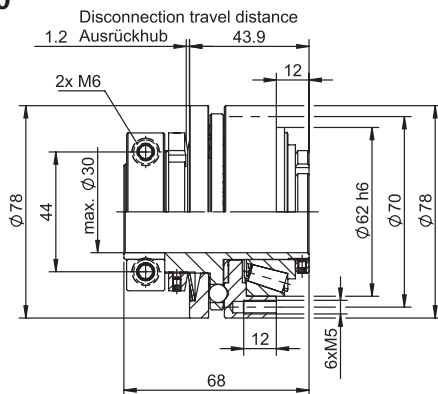
Klemmschrauben
Clamping screws

6x M3
[DIN 912-12.9]

Anzugsmoment der Schrauben
Tightening torque of screws

1.50
 M_A [Nm]

FHW-H-60



Austrastmomente*
Disengagement torque*

10-60
 M_{AR} [Nm]

Trägheitsmoment
Inertia torque

0.70
[10⁻³ kgm²]

Masse
Mass

1.30
[ca. kg]

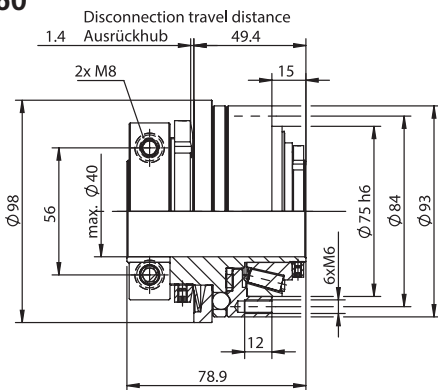
Klemmschrauben
Clamping screws

6x M5
[DIN 912-12.9]

Anzugsmoment der Schrauben
Tightening torque of screws

6.00
 M_A [Nm]

FHW-H-160



Austrastmomente*
Disengagement torque*

40-160
 M_{AR} [Nm]

Trägheitsmoment
Inertia torque

3.00
[10⁻³ kgm²]

Masse
Mass

2.70
[ca. kg]

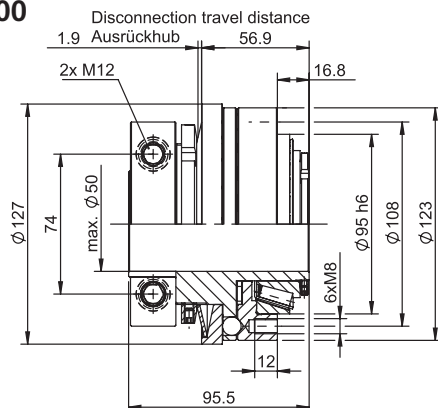
Klemmschrauben
Clamping screws

6x M6
[DIN 912-12.9]

Anzugsmoment der Schrauben
Tightening torque of screws

10.00
 M_A [Nm]

FHW-H-400



Austrastmomente*
Disengagement torque*

120-400
 M_{AR} [Nm]

Trägheitsmoment
Inertia torque

12.30
[10⁻³ kgm²]

Masse
Mass

6.20
[ca. kg]

Klemmschrauben
Clamping screws

6x M8
[DIN 912-12.9]

Anzugsmoment der Schrauben
Tightening torque of screws

25.00
 M_A [Nm]

* > Austrastmomente auf Anfrage
* > Disengagement torque on request