



Sicherheitsbriefkasten MAILGUARD und SWING

**Boîtes aux lettres sécurisées
MAILGUARD et SWING**

Sicherheitsbriefkasten

Boîtes aux lettres sécurisées

made in Switzerland

HA-CO Motion AG – Sicherheitstechnik

Sicherheitstechnik von HA-CO Motion AG (vormals Haudenschild AG) basiert auf dem Ursprung der Bertschinger Metallbau (gegr. 1927) und Tell Tresorbau (gegr. 1934). Dank dieser langjährigen Erfahrung sind wir ein führendes Schweizer Unternehmen mit qualitativ hochstehenden Sicherheitsprodukten für die verschiedensten Kundenbedürfnisse.

HA-CO Motion AG – Sicherheitstechnik ist ein Unternehmen der Haudenschild-Holding AG. Vertrauen Sie uns, wir garantieren Ihnen bestmöglichen Schutz für Personen, Daten, Objekte und Werte.

HA-CO Motion AG – Sicherheitstechnik entwickelt und produziert Briefeinwurfssysteme, Sicherheitsbriefkästen und vieles mehr. Handel und Integration von Sicherheitsprodukten ergänzen das breite Angebot. Somit können kundenspezifische, ganzheitliche Lösungen aus einer Hand angeboten werden.

Sicherheitstechnik made in Switzerland

HA-CO Motion AG – Technique de sécurité

La technologie de sécurité de HA-CO Motion AG (ci-devant Haudenschild AG) est à l'origine basée sur la construction métallique de Bertschinger (fondée en 1927) et la fabrication de coffres-forts Tell (fondée en 1934). Grâce à cette grande expérience, nous sommes une société suisse avec des produits de sécurité de haute qualité et au service des besoins de nos clients.

HA-CO Motion AG – Technique de sécurité est une entreprise du groupe Haudenschild Holding AG. Faites-nous confiance, nous vous garantissons la meilleure protection possible pour les personnes, données, informations et valeurs.

HA-CO Motion AG – Technique de sécurité développe et fabrique des systèmes de boîtes aux lettres, des boîtes aux lettres sécurisées et bien plus encore. La vaste gamme est complétée par le commerce et l'intégration de produits de sécurité. Ainsi des solutions spécifiques peuvent être proposées aux clients.

Technique de sécurité made in Switzerland





MAILGUARD und SWING - 1000-fach bewährt!

Vertrauliche Akten von Banken, Behörden, Praxen, Kanzleien und anderen Institutionen können in handelsüblichen Briefkästen schnell zu leichter Beute werden. Ungesicherte Inhalte könnten mit einfachsten Hilfsmitteln geraubt werden und der dadurch entstandene Schaden wäre immens. Für ganzheitliche Sicherheitskonzepte ist es darum unabdingbar, dass auch der Briefkasten die geforderten Standards erfüllt und so Ihre Daten optimal schützt. **und**

Wir sind mit unseren tausendfach bewährten Sicherheitsbriefkästen **MAILGUARD und SWING die Nr. 1 in der Schweiz.**

Die eigens dafür entwickelten Produkte überzeugen durch ein Höchstmass an Sicherheit und Zuverlässigkeit. Eine gleichbleibend hohe Qualität wird durch die interne Produktion ermöglicht. Durch die hohe Kompetenz unserer Mitarbeiter sind auch herausfordernde, kundenspezifische Anpassungen mit kurzen Lieferfristen kein Problem.

Vom Privathaushalt bis zum Kantonsspital werden unsere Anlagen bei einer breiten und immer wiederkehrenden Kundschaft eingesetzt. Beugen auch Sie vor und schützen Sie sich mit unseren Sicherheitsbriefkästen!



MAILGUARD et SWING - 1000 fois prouvé

Les dossiers confidentiels des banques, des bureaux, des cabinets médicaux ou d'avocats ainsi que d'autres institutions peuvent facilement devenir des proies faciles. Les contenus non sécurisés peuvent être dérobés grâce à de simples outils et causer une perte immense. Pour un concept de sécurité complet, il est essentiel que la boîte aux lettres réponde aux normes requises et protège de façon optimale vos données.

Nous sommes avec nos boîtes aux lettres sécurisées **MAILGUARD et SWING** Nr. 1 en Suisse. Les produits spécialement conçus convainquent par leur degré de sécurité élevé et leur fiabilité. Une qualité constante rendue possible grâce à une production interne. Les délais de livraison courts et les adaptations spécifiques des clients ne sont pas un problème grâce à nos collaborateurs compétents.

Des ménages privés aux hôpitaux, nos systèmes sont utilisés par une large palette de clients. Protégez-vous avec nos boîtes aux lettres sécurisées!

Sortimentsübersicht

Aperçu de l'assortiment

MAILGUARD

Sicherheitsbriefkasten mit Briefschleuse

Boîtes aux lettres sécurisées avec système de protection antivol

E-414

Seite / page 7



- Der Einschub zur Nachrüstung von bestehenden Briefkästen
- Frontplatte auch in Aluminium erhältlich
- Komplett aus Chromstahl gefertigt, Sichtseiten geschliffen
- Tiroir de dépôt en équipement supplémentaire sur boîte aux lettres existante
- Plaque frontale disponible également en aluminium
- Fabriqué entièrement en acier inoxydable, côtés visibles polis

EH-460

Seite / page 8



- Sicherheitsbriefkasten für den Wandeinbau
- Grosse Frontplatte aus geschliffenem Chromstahl oder Aluminium
- Grosser Auffangbehälter mit rückseitiger Entnahmetüre
- Boîte aux lettres encastrée dans le mur
- Grande plaque frontale en acier inoxydable ou en aluminium
- Grande boîte de réception avec porte arrière de retrait

EH-460S

Seite / page 9



- Sicherheitsbriefkasten für den Wandeinbau mit abgesetzten Fassaden
- Kleine Frontplatte aus geschliffenem Chromstahl oder Aluminium
- Grosser Auffangbehälter mit rückseitiger Entnahmetüre
- Boîte aux lettres pour montage mural sur façades avec recoin
- Grande boîte de réception avec porte de retrait à l'arrière
- Petite plaque frontale en acier inoxydable ou en aluminium

EV-480

Seite / page 10



- Sicherheitsbriefkasten für freistehende Anwendungen oder für den Wandeinbau
- Frontplatte aus geschliffenem Chromstahl gefertigt
- Auffangbehälter mit frontseitiger Entnahmetüre
- Boîte aux lettres pour installation autonome ou encastrée dans le mur
- Boîte de réception avec porte de retrait à l'avant
- Plaque frontale en acier inoxydable

SWING

Sicherheitsbriefkasten mit oder ohne Briefschleuse

Boîtes aux lettres sécurisées avec ou sans système de protection antivol

S-2090 und S-3090

Seite / page 14



- Hohe Entnahmesicherheit durch Briefschleuse
- Auffangbehälter erhältlich in zwei Grössen:
S-2090: Tiefe 20 cm, Höhe 90 cm / S-3090: Tiefe 30 cm, Höhe 90 cm
- Frontseitige Entnahmetüre
- Komplett aus Chromstahl gefertigt, Sichtseiten geschliffen
- Verschiedene Montagearten: Freistehend, Aufputzmontage, Wandeinbau
- Haute sécurité pour le retrait du courrier grâce au clapet de verrouillage
- Boîte de réception disponible en deux grandeurs
S-2090: Profondeur 20 cm, Hauteur 90 cm / S-3090: Profondeur 30 cm, Hauteur 90 cm
- Porte de retrait à l'avant
- Entièrement en acier inoxydable, côtés visibles polis
- Divers montages: autonome, en surface, mural

SG-3090 und SG-30120

Seite / page 16



- Sehr viel Auffangvolumen aufgrund fehlender Briefschleuse
- Auffangbehälter erhältlich in zwei Grössen:
SG-3090: Tiefe 30 cm, Höhe 90 cm
SG-30120: Tiefe 30 cm, Höhe 120 cm
- Frontseitige Entnahmetüre
- Komplett aus Chromstahl gefertigt, Sichtseiten geschliffen
- Verschiedene Montagearten: Freistehend, Aufputzmontage, Wandeinbau
- Grande capacité de collecte dû à l'absence de système de protection antivol
- Boîte de réception disponible en deux grandeurs
S-3090: Profondeur 30 cm, Hauteur 90 cm
S-30120: Profondeur 30 cm, Hauteur 120cm
- Porte de retrait à l'avant
- Entièrement en acier inoxydable, côtés visibles polis
- Divers montages: autonome, en surface, mural

Sicherheitsbriefkasten MAILGUARD

Boîtes aux lettres sécurisées MAILGUARD

made in Switzerland

Erweitert Ihr Sicherheitskonzept, universell einsetzbar

MAILGUARD, hochwertige Ausführung in verschiedenen Varianten als Neuanlage oder Nachrüstung. Dank der speziellen Schubladen-Schleusentechnik bietet MAILGUARD einen wirksamen Schutz gegen den Briefklau. Das ansprechende Frontdesign in verschiedenen Ausführungen ist funktionell gestaltet und kann masslich angepasst werden. Es können Briefe bis zum Format B4 eingelegt werden.

Funktionsprinzip der Briefschleuse

Durch das Aufziehen der Schublade ist der Auffangbehälter mittels Klappenmechanismus gegen Manipulation geschützt. Der Brief wird in die Schublade eingelegt. Beim Schliessen der Schublade senken sich die Klappen und der Brief fällt in den Auffangbehälter. Die Entnahmetüre ist mit einem Kaba-Star-Zylinder Typ 1031 ausgestattet.



Sonderausführungen und Optionen gegen Mehrpreis

Wir richten uns nach den Wünschen des Kunden bezüglich Anwendung und Funktionalität z.B.:

- Farbton, Beschriftungen und Materialien nach Ihrer Wahl
- Entnahmetüre links gebandet
- Spezialausführung mit Gegensprechanlage, Kamera oder Fingerscan
- Vordere Klappe mit Spezialbeschichtung für zusätzliche Manipulationssicherheit
- Optionale Stütze
- Sondergrößen

Elargissement de votre concept de sécurité, application universelle

MAILGUARD, exécution de qualité dans plusieurs variantes comme une nouvelle installation ou rénovation. Grâce à la technologie spéciale de verrouillage du tiroir MAILGUARD, nous offrons une protection efficace contre le vol de lettres. Le design à l'avant est attrayant et conçu dans différentes versions. Il peut être adapté aux dimensions requises. Les lettres jusqu'au format B4 peuvent y être déposées.

Principe de fonctionnement du système de protection antivol

En tirant le tiroir, le compartiment de réception est protégé contre les manipulations grâce à un clapet mécanique. La lettre est déposée dans le tiroir. En refermant le tiroir, les clapets basculent et la lettre tombe dans le compartiment de réception. La porte de retrait est équipée d'un système Kaba-Star-Cylindre type 1031.

Conceptions spéciales et options en supplément

Nous tenons compte des souhaits du client pour l'application et la fonctionnabilité par ex.

- Couleur, inscription et matériel selon votre choix
- Porte de retrait avec charnière à gauche
- Conception spéciale avec interphone, caméra et lecteur d'empreintes digitales
- Clapet frontal avec revêtement spécial pour une protection supplémentaire contre les vols
- Support en option
- Grandeur spéciale

MAILGUARD E-414

Einschub zur Nachrüstung von bestehenden Briefkästen Tiroir de dépôt en équipement ultérieur sur boîte aux lettres existante



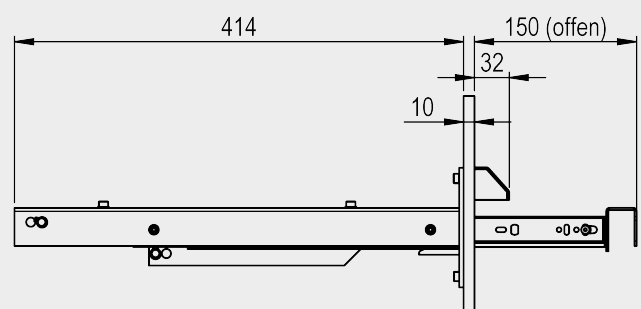
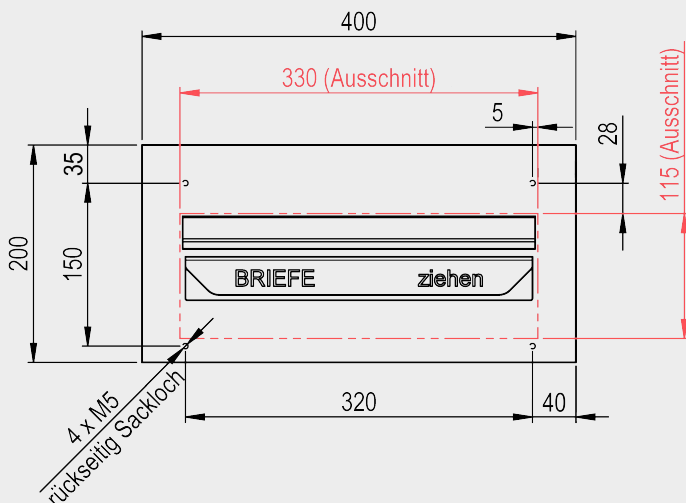
Bestehend aus unserem Einschub mit Wetterschutz, Griff und Frontplatte, ohne Auffangbehälter. Schubladen-Schleusensystem bis B4 Couvert, komplett in Chromstahl gefertigt. Griffleiste mit schwarzer Laserbeschriftung: BRIEFE ziehen

Notre tiroir de dépôt est équipé d'une protection contre les intempéries, d'une poignée, d'une plaque frontale, sans récipient collecteur. Tiroir pour enveloppe B4 avec système de verrouillage, entièrement en acier inoxydable. Tirette avec inscription laser en noir: LETTRES tirer

E-414X: Frontplatte aus Chromstahl
Panneau avant en acier inoxydable

E-414A: Frontplatte aus Aluminium (farblos eloxiert)
Panneau avant en aluminium (incolore oxydé)

Einbaumasse / Dimensions de montage:



Der Einschub wird von der Innenseite des Auffangbehälters mit vier M5-Schrauben befestigt.
Le tiroir de dépôt est fixé de l'intérieur par quatre vis M5 au compartiment de réception.

Mit Sicherheit der Richtige!

Assurément le bon !

made in Switzerland

MAILGUARD EH-460

Sicherheitsbriefkasten für den Wandeinbau

Boîte aux lettres sécurisés pour encastrement mural

Auffangbehälter in Stahlblech mit Entnahmetüre hinten, rechts gebandet, lackiert in RAL 7035 lichtgrau, mit Schubladen-Schleusensystem bis B4 Couvert, Frontplatte, Wetterschutz und Griffleiste in Chromstahl geschliffen. Griffleiste mit schwarzer Laserbeschriftung: BRIEFE ziehen

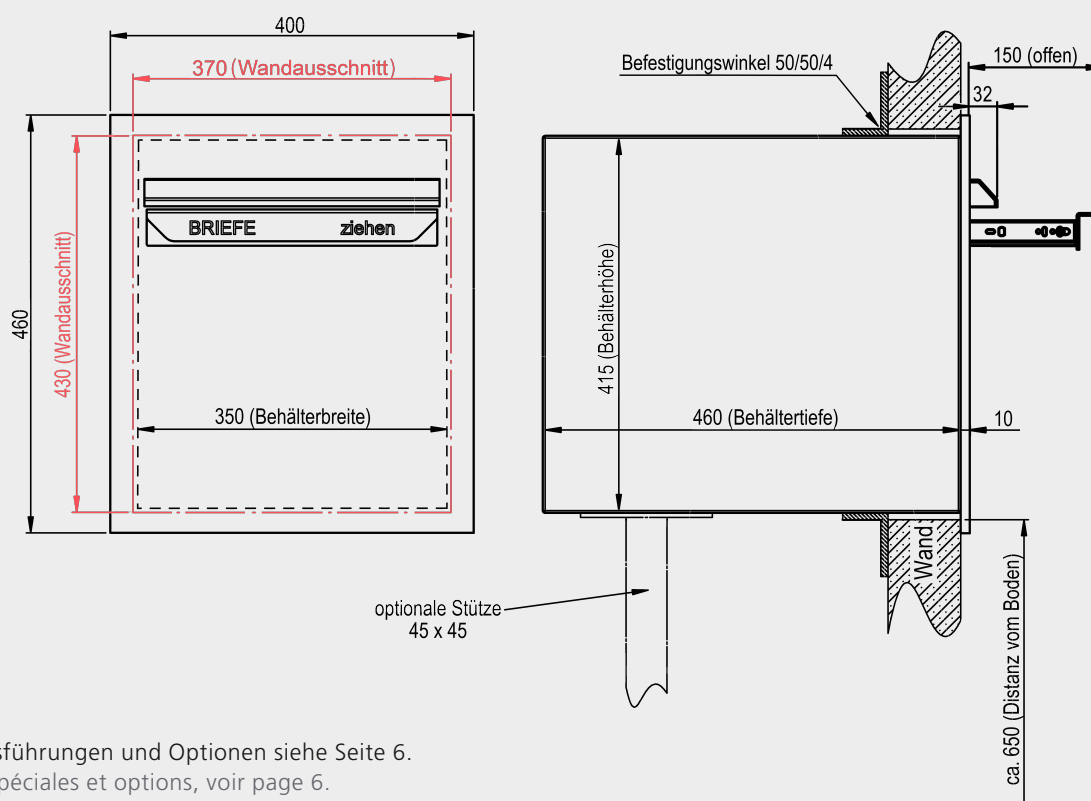
Réceptacle collecteur en tôle d'acier avec porte de retrait arrière verrouillable, charnière à droite, peinture laquée gris clair, RAL 7035, avec tiroir pour enveloppe B4 avec système de verrouillage, plaque frontale, protection contre les intempéries et tirette avec inscription laser en noir: LETTRES tirer



EH-460X: Frontplatte aus Chromstahl
Panneau avant en acier inoxydable

EH-460A: Frontplatte aus Aluminium
(farblos eloxiert)
Panneau avant en aluminium
(incolore oxydé)

Einbaumasse / Dimensions de montage:



Sonderausführungen und Optionen siehe Seite 6.
Versions spéciales et options, voir page 6.

MAILGUARD EH-460S

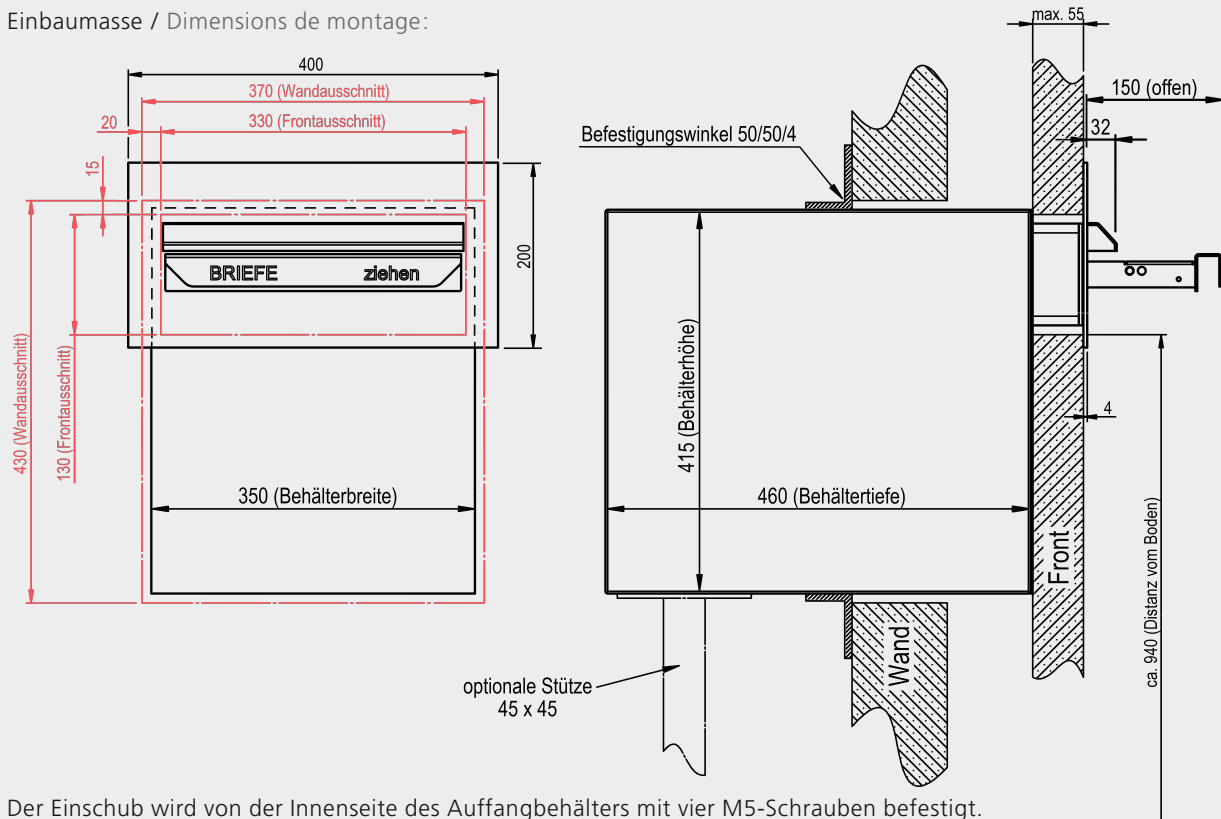
Sicherheitsbriefkasten für den Wandeinbau mit abgesetzten Fassaden

Boîte aux lettres sécurisée pour encastrement mural sur façades avec recoin

Mit verlängertem Einwurfrahmen für den Einbau in abgesetzten Fassaden zum Beispiel aus Glas oder Metall bis max. 55 mm Dicke. Auffangbehälter in Stahlblech mit Entnahmetüre hinten, rechts gebandet, lackiert in RAL 7035 lichtgrau, mit Schubladen-Schleusensystem bis B4 Couvert. Frontplatte, Wetterschutz und Griffleiste in Chromstahl geschliffen. Griffleiste mit schwarzer Beschriftung: BRIEFE ziehen

Avec cadre d'insertion prolongé pour le montage sur des façades avec recoin par ex. en verre ou en métal de 55 mm d'épaisseur maximum. Boîte de réception en tôle d'acier avec porte de retrait arrière, charnière à droite, peinture laquée gris clair RAL 7035, avec tiroir pour enveloppe B4 avec système de verrouillage, plaque frontale, protection contre les intempéries et tirette avec inscription laser en noir: LETTRES tirer

Einbaumasse / Dimensions de montage:



EH-460SX: Frontplatte aus Chromstahl
Panneau avant en acier inoxydable

EH-460SA: Frontplatte aus Aluminium (farblos eloxiert)
Panneau avant en aluminium (incolore oxydé)

Der Einschub wird von der Innenseite des Auffangbehälters mit vier M5-Schrauben befestigt.
Le tiroir de dépôt est fixé de l'intérieur par quatre vis M5 au compartiment de réception.

Mit Sicherheit der Richtige!

Assurément le bon !

made in Switzerland

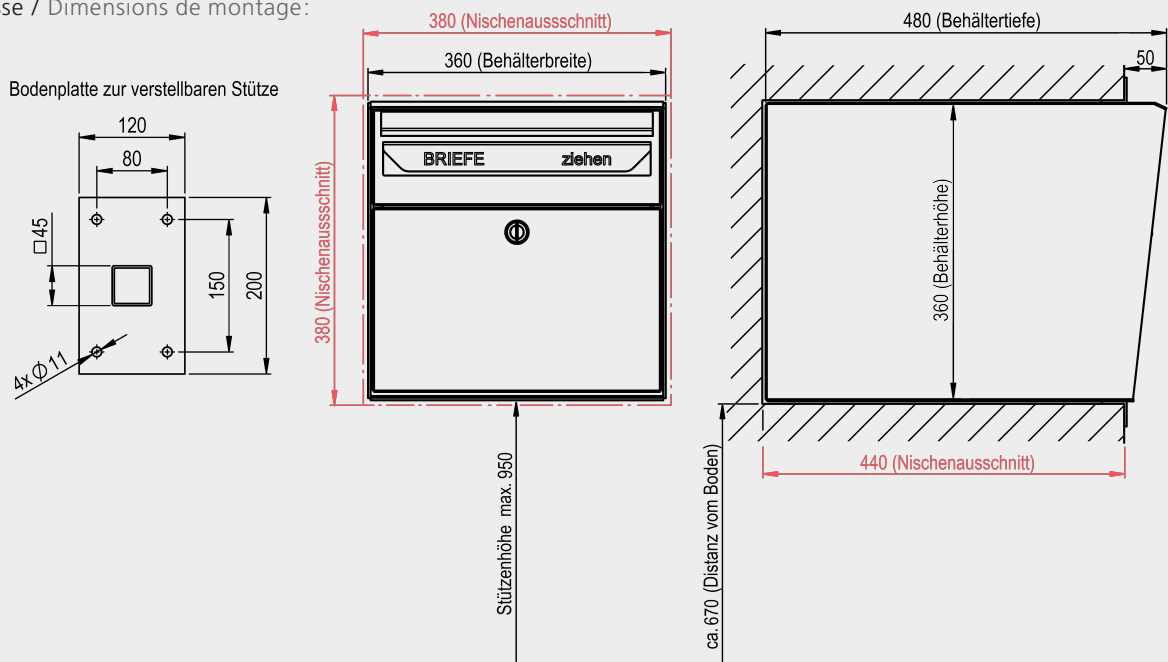
MAILGUARD EV-480

Sicherheitsbriefkasten freistehend oder für den Wandeinbau
Boîte aux lettres sécurisés autonome ou pour encastrement mural

Für Wandeinbau geeignet oder freistehende Version mit Stütze. Auffangkasten in Stahlblech mit frontseitiger, abschliessbarer Entnahmeklappe. Standard lackiert in RAL 7035 lichtgrau oder nach Ihrer Wahl, mit Schubladen-Schleusensystem bis B4 Couvert, komplett in Chromstahl gefertigt. Frontplatte, Wetterschutz und Griffleiste in Chromstahl geschliffen. Griffleiste mit schwarzer Laserbeschriftung: BRIEFE ziehen

Version pour montage mural ou version autonome avec support. Boîte de réception en acier avec clapet de retrait frontal verrouillable. Couleur laquée standard gris clair RAL 7035 ou selon votre choix, avec tiroir pour enveloppe B4 avec système de verrouillage, entièrement en acier. Plaque frontale, protection contre les intempéries et tirette en chrome poli. Tirette avec inscription laser en noir: LETTRES tirer

Einbaumasse / Dimensions de montage:



Bei der freistehenden Version wird die Stütze eingegossen oder mittels Bodenplatte (120 mm x 200 mm) auf den Untergrund verschraubt. Sonderausführungen und Optionen siehe Seite 6.

La version autonome peut être fixée soit en bétonnant les supports soit au moyen d'une plaque (120 mm x 200 mm) vissée au sol. Versions spéciales et options, voir page 6.



EV-480E: Einbauversion
Version de construction

EV-480F: Freistehend
(auf Stütze, Höhe verstellbar)
autonome
(sur support, hauteur réglable)



EH-460S eingebaut in abgesetzte Glasfront / EH-460S montée sur une paroi en verre en recoin



EV-480F mit geöffneter Entnahmetüre / EV-480F avec porte de retrait ouverte

Sicherheitsbriefkasten SWING

Boîtes aux lettres sécurisées SWING

made in Switzerland

Prävention mit Sicherheitsbriefkasten SWING

Anders wie beim MAILGUARD wird beim Modell SWING die Post über eine Klappe eingeworfen. Durch unsere Rückhol Sperre im 2-Kammernsystem sind Ihre Briefe gegen Manipulation und Diebstahl optimal geschützt.

Funktion der Briefschleuse

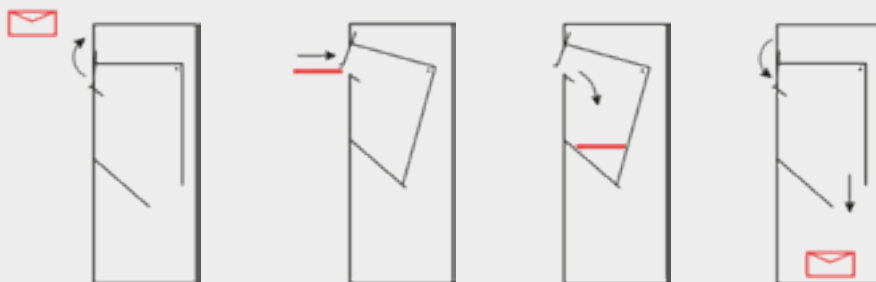
Mit dem Öffnen der Briefeinwurfklappe wird der Briefkasten durch die schwenkbare Entnahmesicherung im Inneren unterteilt. Der eingeworfene Brief fällt zunächst in die obere Schleusenkammer. Mit dem Schliessen der Klappe fällt der Brief in die Auffangkammer.

Prévention avec boîte aux lettres sécurisées SWING

Contrairement au modèle MAILGUARD, le courrier est inséré via une trappe dans le modèle SWING. Votre courrier est protégé contre les manipulations et les vols grâce à notre système de protection antivol composé de 2 compartiments.

Fonction de la protection antivol

En ouvrant la trappe pour le dépôt du courrier, la boîte aux lettres est divisée à l'intérieur par la sécurité de retrait qui bascule. La lettre déposée tombe dans le premier sas supérieur. En refermant le clapet, la lettre tombe dans le fond de la boîte aux lettres.



Individuell und flexibel

Sie haben die Wahl. Den SWING erhalten Sie lackiert oder komplett aus Chromstahl. Der Briefkasten kann freistehend oder als Wandmodell eingesetzt werden. Briefentnahme wählbar auf der Vorder- oder Rückseite. Weitere Optionen nach Absprache möglich.

Individuel et flexible

Vous avez le choix. Le SWING est disponible soit en peinture laquée, soit entièrement en acier inoxydable. La boîte aux lettres existe en version autonome ou en version murale.

Retrait du courrier à l'avant ou à l'arrière, au choix. D'autres options possibles après accord.

Sonderausführungen und Optionen gegen Mehrpreis

Wir richten uns nach den Wünschen des Kunden bezüglich Anwendung und Funktionalität z.B.:

- Farbton, Beschriftung und Material
- Entnahmetüre vorne oder hinten
- Entnahmetüre links gebandet
- Gegensprechanlage, Kamera, Fingerscan
- Zusätzliches Paketfach
- Sondergrösse

Conceptions spéciales et options en supplément

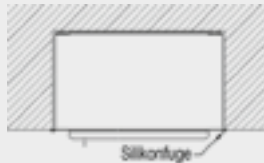
Nous tenons compte des souhaits du client pour l'application et la fonctionnabilité par ex.

- Couleur, inscription et matériel
- Porte de retrait avant ou arrière
- Porte de retrait avec charnière à gauche
- Conception spéciale avec interphone, caméra et lecteur d'empreintes digitales
- Compartiment pour paquet supplémentaire
- Grandeur spéciale

Montagevarianten / Variantes de montage



Montagevariante A / Variante A
(Aufputz / au mur)



Montagevariante B / Variante B
(bündig, voll / entièrement encastrée)



Montagevariante C / Variante C
(mit Montagerahmen / avec équerre)



Wandausführung /
Version murale



SWING S-2090FX (freistehend mit Bodenplatte, komplett aus Chromstahl)

SWING S-2090FX (autonome avec plaque au sol, entièrement en acier inoxydable)

Mit Sicherheit der Richtige!

Assurément le bon !

made in Switzerland

SWING S-2090 und S-3090

Grosser Sicherheitsbriefkasten mit Briefschleuse Grande boîte aux lettres sécurisée avec système antivol

Sicherheitsbriefkasten in Stahlblech, lackiert in RAL 7035 lichtgrau oder komplett aus Chromstahl. Bei freistehender Version mit seitlichen Stützen und Bodenplatte oder mit Stützen zum Eingiessen. Mit vorderer Entnahmetüre, rechts gebandet und integrierter Briefschleuse bis B4 Couvert. Verschlussystem mit Kaba-Star-Zylinder Typ 1031 und zwei Schlüsseln. Einwurfklappe in Chromstahl mit schwarzer Laserbeschriftung: Briefe

Boîte à lettres sécurisée en tôle d'acier, peinture laquée gris clair, RAL 7035 ou entièrement en acier inoxydable. La version autonome possède soit un support latéral et une plaque au sol ou avec support bétonné au sol. Porte avant de retrait avec charnière à droite et système de protection antivol intégré jusqu'au format d'enveloppe B4. Système de fermeture avec Kaba-Star-cylindre type 1031 avec 2 clés. Clapet de dépôt en acier inoxydable avec écrit en noir au laser : Lettres

Typenbezeichnung / Description du type

S-2090 Behälter 20 × 90 cm (T×H) / Boîte de réception 20 × 90 cm (P×H)

S-3090 Behälter 30 × 90 cm (T×H) / Boîte de réception 30 × 90 cm (P×H)

Material und Montageart / Matériel et type de montage

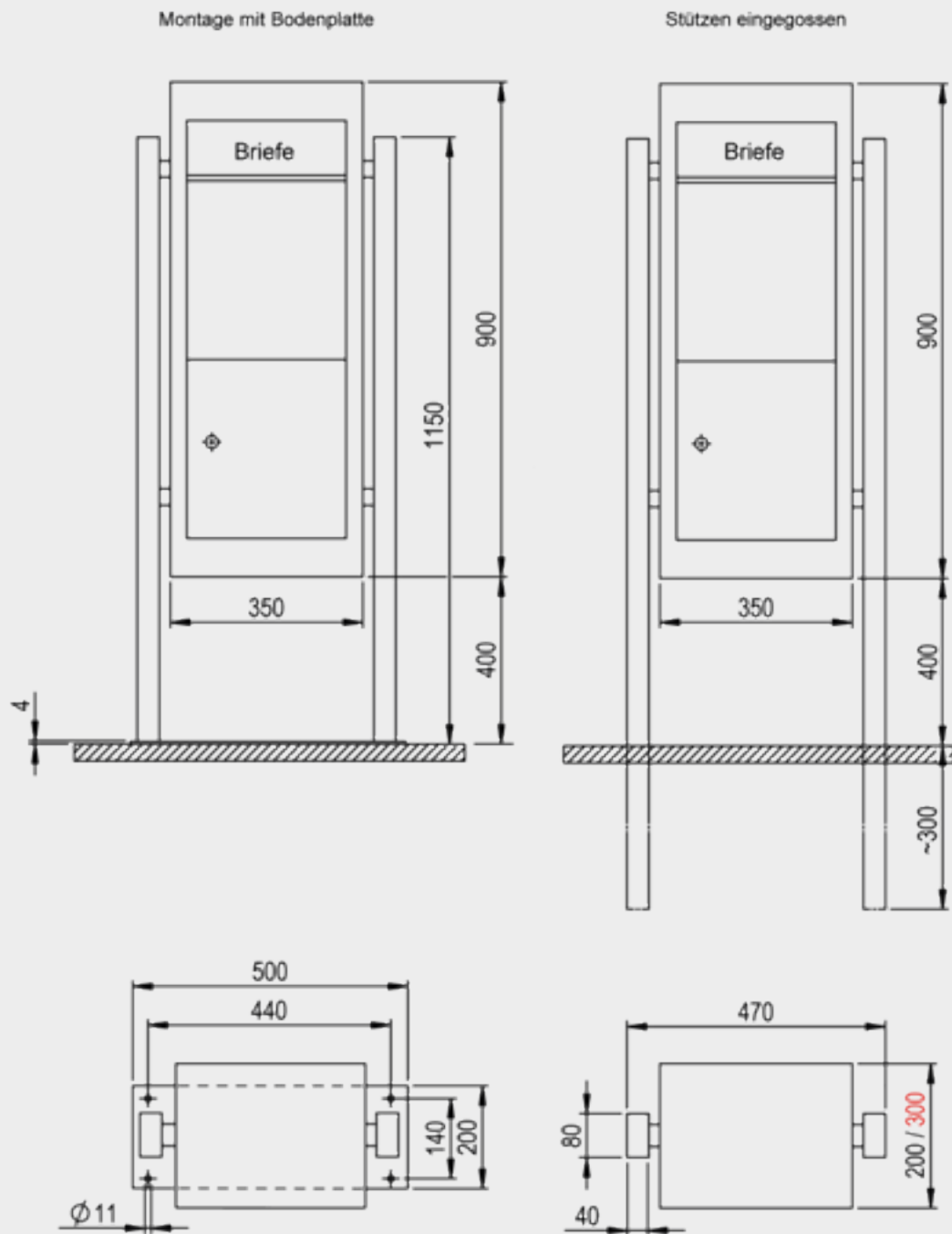
- FX Freistehend mit Stützen und Bodenplatte, geschliffener Chromstahl
Autonome avec support et plaque au sol, acier inoxydable poli
- FXG Freistehend mit Stützen zum Eingiessen, geschliffener Chromstahl
Autonome avec support à bétonner, acier inoxydable poli
- FL Freistehend mit Stützen und Bodenplatte, lackiert in RAL 7035 lichtgrau
Autonome avec support et plaque au sol, peinture laquée gris clair, RAL 7035
- FLG Freistehend mit Stützen zum Eingiessen, lackiert in RAL 7035 lichtgrau
Autonome avec support à bétonner, peinture laquée gris clair, RAL 7035
- WX...* Wandmontage (ohne Stützen), geschliffener Chromstahl
Montage mural (sans support), acier inoxydable poli
- WL...* Wandmontage (ohne Stützen), lackiert in RAL 7035 lichtgrau
Montage mural (sans support), peinture laquée RAL 7035 gris clair

* Montagevariante A, B oder C gemäss Seite 13 angeben
Variante de montage A, B ou C à indiquer selon page 13

Bestellbeispiel / Exemple de commande
S-2090FX



Einbaumasse / Dimensions de montage:



Sonderausführungen und Optionen siehe Seite 13.
Versions spéciales et options, voir page 13.

Mit Sicherheit der Richtige!

Assurément le bon !

made in Switzerland

SWING SG-3090 und SG-30120

Ohne Briefschleuse für maximales Auffangvolumen
Sans système antivol pour une capacité de collecte maximale

Sicherheitsbriefkasten in Stahlblech, lackiert in RAL 7035 lichtgrau oder komplett aus Chromstahl. Bei freistehender Version mit seitlichen Stützen und Bodenplatte oder mit Stützen zum Eingiessen. Mit vorderer Entnahmetüre, rechts gebandet. Einwurfklappe bis B4 Couvert. Verschlussystem mit Kaba-Star-Zylinder Typ 1031 und zwei Schlüsseln. Einwurfklappe in Chromstahl mit schwarzer Laserbeschriftung: Briefe

Boîte à lettres sécurisée en tôle d'acier, peinture laquée gris clair, RAL 7035 ou entièrement en acier inoxydable. La version autonome possède soit un support latéral et une plaque au sol ou avec support bétonné au sol. Porte avant de retrait avec charnière à droite et système de protection antivol intégré jusqu'au format d'enveloppe B4. Système de fermeture avec Kaba-Star-cylindre type 1031 avec 2 clés. Clapet de dépôt en acier inoxydable avec écrit en noir au laser : Lettres

Typenbezeichnung / Description du type

SG-3090 Behälter 30 × 90 cm (T×H) / Boîte de réception 30 × 90 cm (P×H)
SG-30120 Behälter 30 × 120 cm (T×H) / Boîte de réception 30 × 120 cm (P×H)

Material und Montageart / Matériel et type de montage

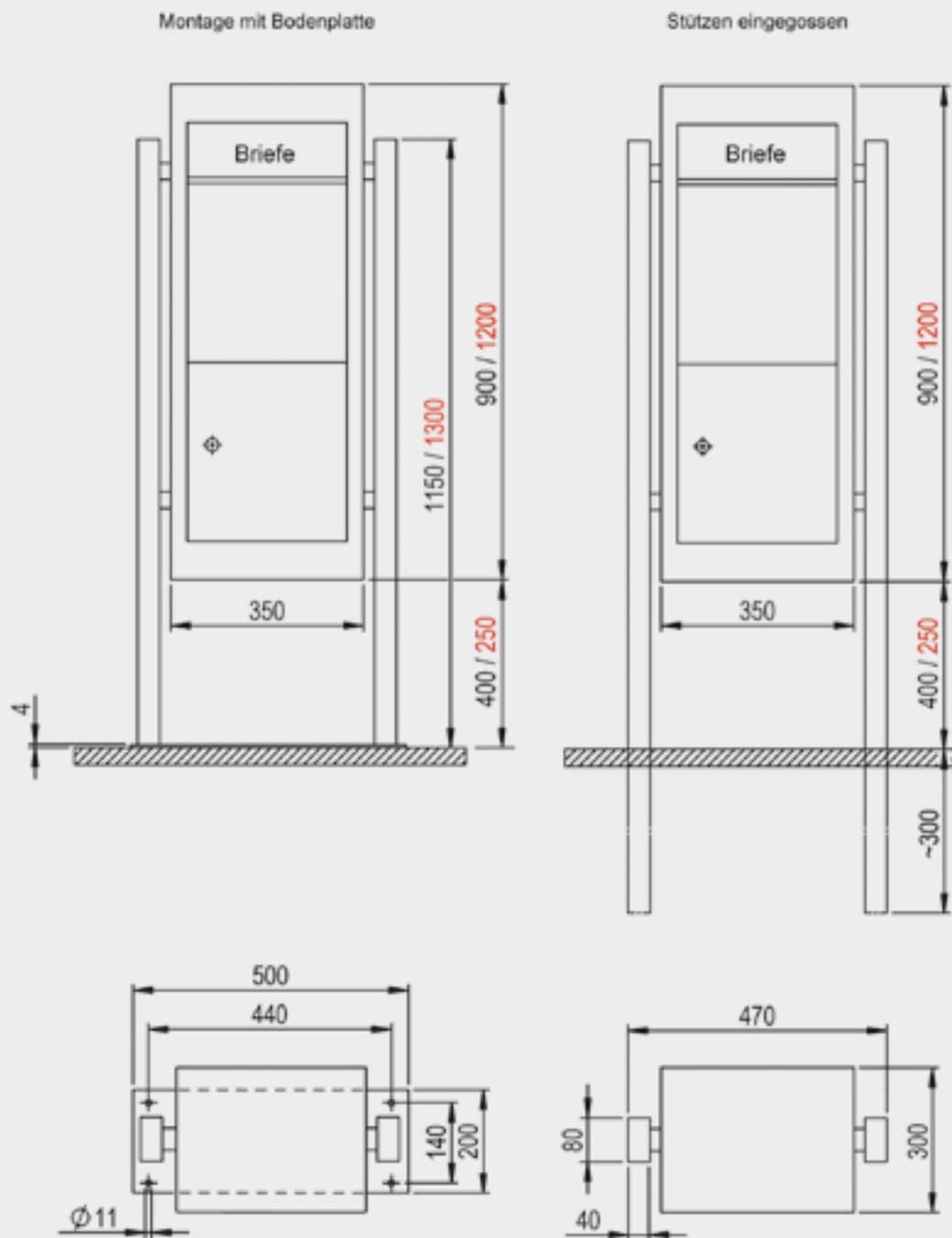
FX Freistehend mit Stützen und Bodenplatte, geschliffener Chromstahl
Autonome avec support et plaque au sol, acier inoxydable poli
FXG Freistehend mit Stützen zum Eingiessen, geschliffener Chromstahl
Autonome avec support à bétonner, acier inoxydable poli
FL Freistehend mit Stützen und Bodenplatte, lackiert in RAL 7035 lichtgrau
Autonome avec support et plaque au sol, peinture laquée gris clair, RAL 7035
FLG Freistehend mit Stützen zum Eingiessen, lackiert in RAL 7035 lichtgrau
Autonome avec support à bétonner, peinture laquée gris clair, RAL 7035
WX...* Wandmontage (ohne Stützen), geschliffener Chromstahl
Montage mural (sans support), acier inoxydable poli
WL...* Wandmontage (ohne Stützen), lackiert in RAL 7035 lichtgrau
Montage mural (sans support), peinture laquée RAL 7035 gris clair

* Montagevariante A, B oder C gemäss Seite 13 angeben
Variante de montage A, B ou C à indiquer selon page 13

Bestellbeispiel / Exemple de commande
SG-30120FLG



Einbaumasse / Dimensions de montage:



Sonderausführungen und Optionen siehe Seite 13.
 Versions spéciales et options, voir page 13.

Seit 1927 so individuell wie Sie!

Depuis 1927 unique comme vous!

Anwendungsbeispiele und Sonderausführungen

Exemple d'utilisation et versions spéciales



MAILGUARD EV-480E eingebaut in Holzfassade
MAILGUARD EV-480E encastrée dans une façade en bois



MAILGUARD EH-460S eingebaut in folienbeklebte Glasfront
MAILGUARD EH-460S encastrée dans une paroi en verre
avec autocollant



SWING S-2090WL mit Gegensprechanlage
SWING S-2090WL avec interphone



MAILGUARD EH-460

Von Spezialbeschichtungen über Sondergrößen bis hin zu elektrischen Anbauten haben wir das Rüstzeug, um auch Ihren Anforderungen gerecht zu werden. Fordern Sie uns mit Ihren individuellen Änderungswünschen heraus! Gerne suchen wir für Sie die optimale Lösung und erstellen Ihnen ein Angebot. Unsere kompetenten Techniker beraten Sie gerne.

Des revêtements spéciaux sur des dimensions spéciales, jusqu'aux installations électriques, nous avons les outils nécessaires pour répondre à vos besoins. Défiiez-nous avec vos demandes individuelles de changement. Nous serons heureux de trouver la meilleure solution pour vous et de vous faire une offre. Nos techniciens qualifiés sont là pour vous conseiller.



Spezial SWING Anlage
Installation spécialée SWING





Gesamtlösungen im Sicherheitsbereich **Solutions globales dans le domaine de la sécurité**

Nebst unseren Standardprodukten realisieren wir auch kundenspezifische Lösungen.
Wir planen und fertigen für Sie. Sie liefern die Inputs, wir liefern das Produkt!
Haben wir Sie neugierig gemacht? Wir freuen uns auf Ihre Anfrage.

En plus de nos produits standards, nous mettons tout en oeuvre pour trouver des solutions.
Nous concevons et fabriquons pour vous. Vous fournissez vos données, nous livrons le produit.
Avons-nous éveillé votre curiosité? Nous nous réjouissons de votre commande.